

### Tekniske data

Forsyningsspænding	10 V DC
Strømforbrug	100 mA
Afbryder	$\mu$ 4A, 250 V AC, NO
Ledningslængde, maks.	100 m
Kapslingsklasse	IP20
Mål	44 x 44 x 42,5 mm
Farve	Hvid/Koksgrå
Omgivelsestemperatur	+5° C... +40° C



### Godkendelse

CE iht. EN 60669-2-1

### Lysdæmper potentiometer, I-10 V, DK-version – til indendørs lysstyring

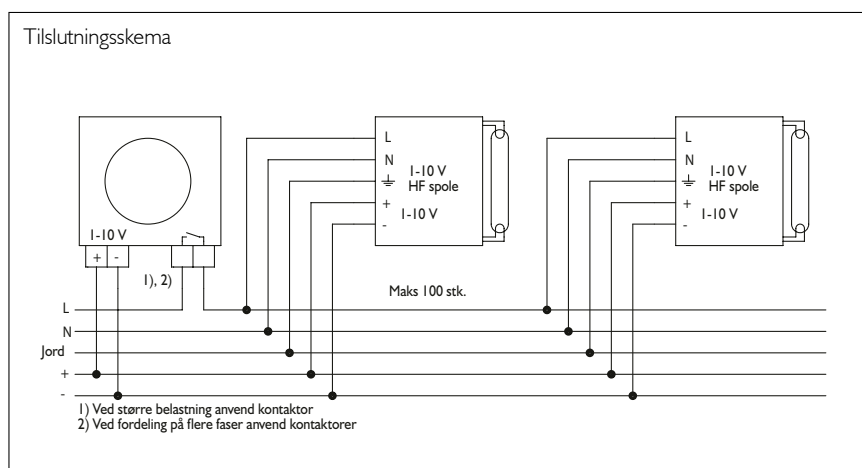
- Potentiometerstyring af I-10 V styrede HF-spoler, lysdæmpere og lignende I-10 V styrede enheder
- Fylder kun 1 modul
- Integreret afbryder
- Tilpasset dansk afbryder-system

Lysdæmper potentiometer type 74-595 betjenes via drejeknappen placeret på fronten.

Kort tryk på knappen tænder og slukker lyset. Lysstyrken ændres ved at dreje på knappen.

Lysdæmper potentiometer kan anvendes til styring af HF-spoler, lysdæmpere samt andre tilsvarende I-10 V enheder. Har integreret afbryder, således der kan tændes og slukkes ved et let tryk på potentiometeret.

Lysdæmper potentiometer fylder kun 1-modul, hvilket gør den særdeles velegnet til opgradering af eksisterende installation.



### Bestillingsnr.:

Produkt	Type	EAN nr.
Lysdæmper, hvid	74-595	5703102 208262
Lysdæmper, koksgrå	74-595/K	5703102 208279