

Servicevejledning

til fagpersonale i forbindelse med installation, idrifttagning og serviceeftersyn
af North Star Ökosoft-serien



**DVGW-modeller:
North Star Ökosoft 25G, 35G, 60G**

Indhold

1	Om denne vejledning	5
1.1	Sikkerhedsanvisninger	5
1.1.1	Sikkerhedsanvisningernes opbygning og betydning	5
1.1.2	Symboler	6
1.2	Målgruppe	6
1.3	Bestemmelser	7
1.4	Generelle sikkerhedsforanstaltninger	7
2	Beskrivelse af anlægget	10
3	DVGW-standarder.....	11
4	Driftsdata.....	12
5	Installation	13
5.1	Oplysninger om opstillingssted og montering	13
5.2	Installationsskema	14
5.3	Installation af afløbsvandadapter og overløbsadapter til afløbsvand	15
5.4	Installation af blandingsarmatur/bypass.....	16
5.5	Tilslutning af blødgøringsanlæg til blandingsarmatur	17
5.1.3	Forbind tilslutningsslanger med blødgøringsanlæg	18
5.1.4	Forbind tilslutningsslanger med blandingsarmatur.....	19
6	Ibrugtagning	20
6.1	Udførelse af grundindstillingen af blødgøringsanlægget.....	21
6.2	Start af manuel regenerering til udluftning	22
6.3	Kontrol af blødgøringsanlæg for lækager.....	23
6.4	Indstilling af den ønskede resthårdhed	23
7	Blødgøringsanlæggets indstillingsmuligheder.....	24
7.1	Indstilling af klokkeslæt	24
7.2	Indstilling af råvandets hårdhed.....	24
7.3	Indstilling af tidspunkt for regenerering	24
7.4	Tænd / sluk for Clean-indstilling.....	24
7.5	Ændring af tilbageskylningstiden i Clean	25
7.6	Maks. antal driftsdage mellem to regenereringer.....	25
7.7	Indstilling af restkapacitet.....	26
7.8	Indstilling af formatet for klokkeslættet (12 /24 timer)	26
7.9	Indstilling af tilbageskylnings- og hurtigskylningstider.....	27

8	Løsningsforslag til fejlmeldinger	28
8.1	Fejlmeldinger	28
8.2	Afhjælpning af fejl i fejlmeddelelser	28
8.3	Service-checkliste: Intet blødt vand	29
8.4	Kontrol af turbinetæller.....	29
8.5	Opbygning og rengøring af injektoren.....	29
8.6	Strømafbrydelse.....	31
8.7	Nulstilling til fabriksindstillinger / Reset	31
9	Elektrisk tilslutningsskema over programstyringen.....	32
10	Reservedele	33

1 Om denne vejledning

Denne vejledning gør det muligt at installere, ibrugtage og efterse blødgøringsanlægget korrekt.

Denne vejledning er en del af blødgøringsanlægget og skal opbevares hos anlæggets driftsansvarlige.

Faginstallatører skal have læst denne vejledning grundigt og forstået den, inden ethvert arbejde begyndes. En grundlæggende forudsætning for sikkert arbejde er overholdelsen af alle angivne sikkerheds- og handlingsanvisninger i denne vejledning. Derudover gælder de lokale bestemmelser om arbejdssikkerhed og miljøbeskyttelse og generelle sikkerhedsbestemmelser for anlæggets anvendelsesområde.

Illustrationer i denne vejledning bruges til at give en grundlæggende forståelse og kan afvige fra den faktiske udførelse.




1.1 Sikkerhedsanvisninger

1.1.1 Sikkerhedsanvisningernes opbygning og betydning

Følg disse sikkerhedsanvisninger nøje for at undgå farer og skader for mennesker og materielle værdier.




 SIGNALORD	
	<p>Farens type og kilde!</p> <p>Konsekvenser ved manglende overholdelse</p> <ul style="list-style-type: none"> ▶ Foranstaltninger til undgåelse af faren ▶ ...

- **Advarselstegn:** gør opmærksom på faren
- **Signalord:** angiver farens alvor
- **Farens type og kilde!:** betegner farens type og kilde
- **Konsekvenser:** beskriver konsekvenser ved manglende overholdelse
- **Forebyggelse:** angiver, hvordan man kan afværge faren

Advarselstegn, signalord	Betydning
 FARE	Markerer en farlig situation, der har døden eller alvorlige personskader til følge, hvis ikke den undgås.
 ADVARSEL	Markerer en farlig situation, der kan have døden eller alvorlige personskader til følge, hvis ikke den undgås.
 FORSIGTIG	Markerer en farlig situation, der kan have lette eller middelsvære personskader til følge, hvis ikke den undgås.
HENVISNING	Materielle skader: Produktet eller omgivelserne kan blive beskadiget.

1.1.2 Symboler

Symbolerne i efterfølgende tabel beskriver anvendte stilistiske virkemidler, der øger dokumentets forståelighed.

Symbol	Betydning
	Hvis denne information ikke respekteres, kan produktet ikke benyttes optimalt.
	DVGW-pligt Dette tegn advarer mod ændringer af nødvendige DVGW-indstillinger af dit blødgøringsanlæg.
	Enkeltstående, uafhængigt handlingstrin
1.	Nummereret handlingsanvisning:
2.	Tallene angiver, at handlingstrinnene følger efter hinanden.
3.	

1.2 Målgruppe

Denne vejledning henvender sig udelukkende til autoriseret fagpersonale, der er uddannet til det særlige opgaveområde gas- og vandinstallation.

- Montering af blødgøringsanlægget må kun udføres af installationsvirksomheder, der er autoriserede VVS installatører.
- Den første ibrugtagning, samt service må kun foretages af den autoriserede VVS-installatør eller af en fagperson udpeget af importøren Jysk Vandteknik ApS.

1.3 Bestemmelser

Overhold følgende ved arbejdet:

- de lovmæssige bestemmelser om ulykkesforebyggelse
- de lovmæssige bestemmelser om miljøbeskyttelse
- brancheforeningens bestemmelser
- de gældende sikkerhedsbestemmelser i standarderne DIN EN og VDE

1.4 Generelle sikkerhedsforanstaltninger

Lokale forhold

- Blødgøringsanlægget må ikke installeres på steder, der er udsat for frost og fugt. Frost- og varmtvandsskader er ikke dækket af garantien.
- Blødgøringsanlægget må ikke være udsat for vedvarende sollys.
- maks. vandtemperatur i blødgøringsanlægget: 25°C / maks. rumtemperatur: 25°C



Hvis anlægget anvendes til at blødgøre vand til mennesker, i henhold til den gældende drikkevandsforordning, må den omgivende temperatur ikke overstige 25 °C.

I tilfælde af en rent teknisk anvendelse må den omgivende temperatur ikke overstige 40 °C.

Installation

- Følg installationsvejledningen omhyggeligt. Hvis ikke blødgøringsanlægget installeres korrekt, bortfalder garantien.
- Inden installationen begyndes, skal manualen læses, og de materialer og værktøjer, der er nødvendige for installationen, skal fremskaffes.
- For at undgå skader på blødgøringsanlægget må anlægget ikke stilles på hovedet, tabes eller stilles på skarpe kanter.

Elektronik

- Til alle svejse-lodde-forbindelser må der kun anvendes blyfrit loddetin og flusmiddel iht. den lokale lovgivning.
- Blødgøringsanlægget kører med en strømforsyning på 24 V DC, via en direkte strømforsyning (vedlagt). Den medfølgende strømforsyning skal altid anvendes og sættes ind i en standard-husholdningsstikdåse med 220-240 V, 50 Hz, der befinder sig et tørt sted, er jordet og korrekt beskyttet med en sikkerhedsafbryder. Kontroller, at ledningerne er tilsluttet korrekt.

Ekstra installation

- Inden råvand, der ikke er af drikkevands kvalitet, benyttes, skal producenten konsulteres. Anlægget må kun benyttes i overensstemmelse med brugsvejledningens beskrivelser. Garantien bortfalder, hvis råvandet vand er kraftigt forurenet.
- I vandforsyning efter vand måleren kan der med fordel installeres et forfilter før blødgøringsanlægget.

Standarder

- Blødgøringsanlægget må kun anvendes til behandling af drikkevand, der lever op til den danske drikkevandsforordning (generelle krav).
- Hvis trykket i indgangsledningen overstiger 5 bar, skal der installeres en trykreduktion før anlægget iht. DIN 1988 og DIN EN 806.
- Ved installationen og ibrugtagningen skal "Tekniske regler for drikkevandsinstallationer i DIN EN 806" overholdes.
- Blødgøringsanlægget kræver regelmæssigt eftersyn iht. DIN 1988 og DIN EN 806. Eftersynet skal udføres af autoriseret fagpersonale.
- Der må kun anvendes tabletsalt af typen A iht. DIN EN 973.

Vandkvalitet

Ukorrekte installations- og driftsbetingelser kan påvirke den mikrobiologiske og sensoriske kvalitet af blødgjort vand. Ved ukorrekt anvendelse af blødgøringsanlægget er der sundhedsfare.

Derudover er der mulighed for lugtdannelse.

- Undgå lange stilstandstider, og overhold regenereringsintervallerne.

HENVISNING

Forurening af drikkevandet

Hvis blødgøringsanlægget står stille i længere tid, kan drikkevandet blive forurenet. Dette modvirkes af den automatiske regenerering af anlægget.

- ▶ Blødgøringsanlægget må ikke kobles fra strøm- og vandnettet, selv om det står stille i længere tid.
- ▶ Efter længere stilstand bør der udføres en manuel regenerering af Blødgøringsanlægget. (Kapitel 6.2, side 22)
- ▶ Overhold de foreskrevne vedligeholdelsesintervaller.

- Der må kun anvendes salt af typen A iht. DIN EN 973.
- Vedligehold blødgøringsanlægget årligt.
- Anvend råvand med minimums-drikkevandskvalitet.

- Rengør fofilteret regelmæssigt for at forebygge dannelse af alger.
- Ved bedømmelsen af vandkvaliteten skal flere påvirkende faktorer ud over anlæggets funktion tages i betragtning, såsom rørledningsmaterialet eller ekstra installationer.

Kontakt med afløbsvand

Ved kontakt med afløbsvand kan der opstå sundhedsfare.

Afløbsvandet indeholder en forhøjet saltkoncentration, ved kontakt er der sundhedsfare.

- I tilfælde af hudkontakt skal det pågældende sted skylles med rigeligt vand.
- Ved øjenkontakt skal øjnene skylles med åbent øjenlåg under rindende vand.
- I tilfælde af indtagelse skal munden skylles, og der skal drikkes rigeligt vand.
- Opsøg læge i tilfælde af vedvarende ubehag.

Strømafbrydelse

HENVISNING

Blødgøringsanlæggets styreventil drives med en elektrisk motor. I tilfælde af strømafbrydelse under regenerering kan der flyde vand ud i kloakken eller ind i salttanken.

- ▶ Ved strømafbrydelse skal blødgøringsanlægget kontrolleres og om nødvendigt lukkes på vandsiden.

Garanti og service

Registrer dit blødgøringsanlæg på www.okosoft.dk og forlæng garantien.

Tegn en serviceaftale senest 3 måneder efter installering, og forlæng garantien yderligere. Se aftalen i slutbruger kuverten.

Anmod om service

Bestilling af service samt support gøres på www.okosoft.dk

2 Beskrivelse af anlægget

Blødgøringsanlægget **25G**, **35G** eller **60G** bruges udelukkende til blødgøring eller delvis blødgøring af drikke- og industrivand. Funktionsfejl og skader forårsaget af kalk i vandførende ledninger og tilsluttede systemdele reduceres eller udelukkes ved brug.

Blødgøringsanlægget styres via en avanceret mikroprocessor. Med den integrerede forbrugstæller beregner mikroprocessoren i forhold til de individuelle forbrugsvaner rest kapaciteten såvel som det optimale tidspunkt til regenerering.

Som regel udføres regenerering altid med en rest kapacitet, hvilket også betyder, at saltforbruget justeres og dermed reduceres.

Regenerering påbegyndes tidligst, når 97% af den beregnede kapacitet nås.

Da det er et DVGW-testet system, skal blødgøringsanlægget regenereres senest efter 4 dage. Dette er retningslinjer fra DVGW. En ændring af denne indstilling fører til tab af testforseglingen.

Under regenerering drejer den patenterede pladeventil til bypass, dvs. ubehandlet vand kan stadig forbruges under regenerering.

Blødgøringsanlægget er udstyret med en desinfektionsenhed, der under hver regenerering desinficerer alle de dele af blødgøringsanlægget, der indeholder drikkevand. Desinfektionsenheden har en levetid på 300 regenereringer (ca. 3 år) og skal udskiftes derefter.

Sørg for vedligeholde anlægget med regelmæssige mellemrum. Vi anbefaler min. ét eftersyn om året, udført af en fagperson.

Det er strengt forbudt at installere blødgøringsanlægget i rørsystemer til brandslukning og brandbeskyttelse.

Tilbageløb forhindres af en integreret tilbageløbsspærre ved enhedens indgang.

Ved fejl ved installation, ved eftersyn og under drift bortfalder garantien.

HENVISNING: Blødgøringsanlægget er testet i overensstemmelse med EMC.



Det europæiske direktiv 2002/96/EF kræver, at alle elektriske og elektroniske enheder skal bortskaffes iht. kravene i direktivet om affald af elektrisk og elektronisk udstyr (Waste Electrical and Electronic Equipment; WEEE).

3 DVGW-standarder

Blødgøringsanlægget er certificeret efter DVGW-standarderne (Deutscher Verein des Gas- und Wasserfaches). For at opretholde denne certificering må der ikke ændres i bestemte indstillinger af blødgøringsanlægget.

Godkendt brugsområde

25G: 6- til 8-familieshus (op til 20 personer)

35G: > 8-familieshus (op til 20 personer)

60G: > 8-familieshus (op til 20 personer)

Blødgøringsanlægget ionbytningskapacitet

Ionbytningskapaciteten betegner omfanget af blødgjort vand, som anlægget leverer indtil tidspunktet for næste regenerering.

Godkendt salt

- mærket iht. DIN EN 973 type A
- godkendt iht. biocidforordningen

Styringsindstillinger

2. tilbageskylning (Clean / On)	TIL
Varighed af 2. tilbageskylning	3 minutter
maksimalt regenereringsinterval	4 dage
Regenerering efter 97 %	TIL
Varighed tilbageskylning	3 minutter
Varighed hurtigskylning	25G: 1 minut
	35G: 1 minut
	60G: 4 minutter
Ekstra komponent	Desinfektionsenhed

Natriumgrænseværdi

- For at reducere vandhårdheden med 1 °dH tilsættes 8,2 mg/l natrium.
- Grænseværdien er iht. drikkevandforordningen 175 mg/l.

Eksempel:

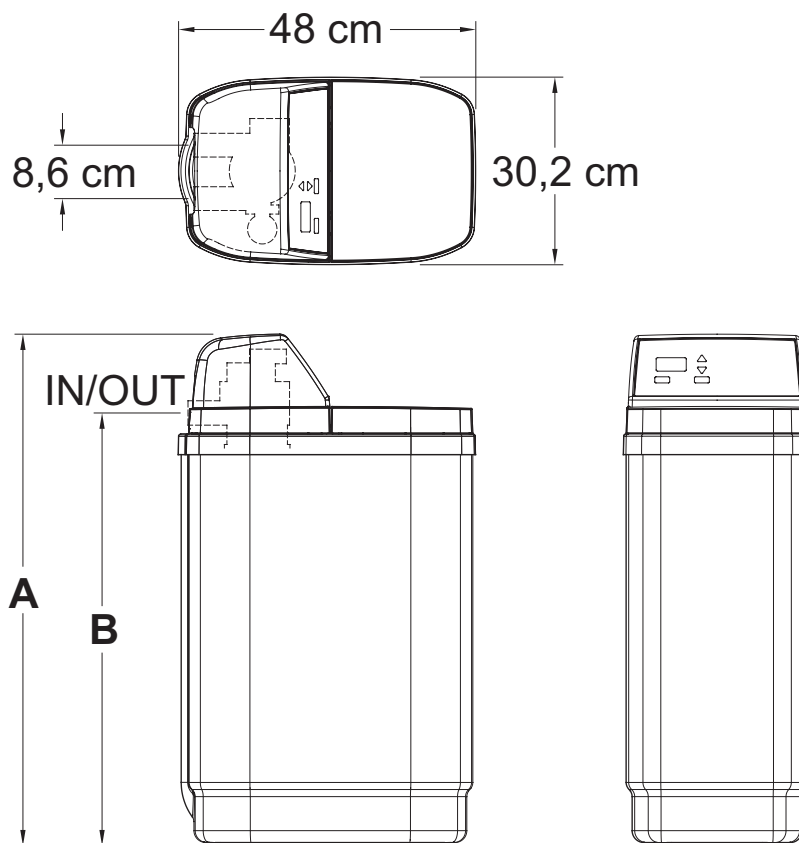
Grænseværdi drikkevandsforordningen (175 mg/l) - grundindhold natrium i indløbsdrikkevand (10 mg/l) = 165 mg/l

Mulig natriumtilsætning iht. drikkevandsforordningen (165 mg/l) / 8,2 mg/l@1° dH blødgøring = 20,12° dH muligt.

4 Driftsdata

Model North Star Ökosoft		25G	35G	60G
7-cifret artikelnr.		7376428	7376436	7376444
VVS nr.		398822125	398822135	398822160
Anlægskode		d25	d35	d60
Nominel kapacitet iht. EN 14743@maksimal saltanvendelse pr. regenerering	° dHxm ³ @kg	17,4@0,7	25,9@0,8 30,3@1,2	42,1@1,5 50,0@2,1
Maks. behov for regenereringsvand, ca.	liter	77,6	86,8	144,8
Nominel gennemstrømning under drift	m ³ /h	0,9	0,9	1,2
Trykfald@nominel gennemstrømning under drift	bar	0,28	0,33	0,61
Driftsgennemstrømning@1 bar tryktab	m ³ /h	2,0	1,7	1,8
Omfang af ionbytningsmassen/resin	liter	8,9	10,3	14,2
Driftstemperatur (min./maks.)	°C	5 til 25		
Driftstryk (min./maks.)	bar	1,4 til 8,6		
Maks. råvandshårdhed	° dH	48		
Maks. jern i råvandet	ppm	3		
Nettilslutning	V	240/24 V - 50 VA/50 Hz		
Elektrisk strømforbrug	watt	11,5		
Driftsvægt	kg	50,1	58,1	80
Tilslutninger	tommer	1		
Højde A	cm	52,7	65,4	82,2
Højde B	cm	40,0	52,7	69,5

Fig. 1: Mål



5 Installation

5.1 Oplysninger om opstillingssted og montering

Det anbefales i første omgang at transportere enheden til bestemmelsesstedet.

Kassen må ikke ligge ned, den skal stå oprejst.

Følg angivelserne om åbning på kassen. (Må ikke åbnes på hovedet!)

Forudsætninger for monteringen:

- De generelle retningslinjer og hygiejnebetingelser, tekniske data og lokale installationsbestemmelser skal overholdes.
- Det er strengt forbudt at installere blødgøringsanlægget i rørsystemer til brandslukning og brandbeskyttelse.
- Du bør vælge opstillingsstedet, så der er mulighed for let at tilslutte anlægget til vandnettet. Ofte lige efter vand måleren.
- For at behandle alt vandet i husholdningen skal blødgøringsanlægget installeres i nærheden af vand måleren og før alle andre installationstilslutninger, undtagen evt. de udvendige vandledninger. Udendørshaner kan fortsat forsynes med hårdt vand for at undgå spild af konditioneret vand og salt.
- Af sikkerhedshensyn skal de efterkoblede komponenter, f.eks. til opvarmning, produktion af varmt vand osv., være frakoblet, indtil blødgøringsanlægget er komplet installeret.
- Råvandet skal altid overholde specifikationerne i drikkevandsforordningen. Hvis det indstrømmende hårde vand ikke er uden luftbobler, skal der monteres en udlufter.
- Rørledningsnettet skal skylles, inden blødgøringsanlægget monteres.
- Et afløb i nærheden er påkrævet for at aflede afløbsvandet fra regenereringen. Anvend et gulv afløb, vaskekar, oliekar, stigerør eller andre muligheder (se de lokale bestemmelser).
- Installér altid blødgøringsanlægget mellem vand måleren og vandvarmeren. Alle andre installerede vandbehandlingsanlæg bør installeres mellem vand måleren og blødgøringsanlægget.
- Hvis vandgennemstrømningen er reduceret, f.eks. under en ferie, bør et stoparmatur åbnes helt i mindst 5 minutter, inden vandet benyttes næste gang. (DIN 1988).
- Der kan med fordel monteres et forfilter maksimalt 1 m foran blødgøringsanlægget i strømningsretningen. Inden blødgøringsanlægget monteres, skal filteret virke, så det sikres, at der ikke kommer smuds eller korrosionsprodukter ind i anlægget.

5.2 Installations-skema

- A Vandtilgang/vand måler
 - B Stopventil have, såfremt denne haves
 - C Kontrollerbar tilbageløbssikring
 - D Aftapningssted til kontrol af råvandshårdhed (*tilvalg)
 - E Forfilter (*tilvalg)
 - F Blandingsarmatur
 - G Manometer (*tilvalg)
 - H Afløbsvandtilgang
 - I Stopventil
 - J Husvandsfordeling
 - K Aftapningssted til kontrol af blødt vand (*tilvalg)
 - L Indgang anlæg (IN)
 - M Udgang anlæg (OUT)
 - N Afløbsvandslange overløbsbeskyttelse
 - O Afløbsvandslange til skyllevand
- * Tilvalg ved behov

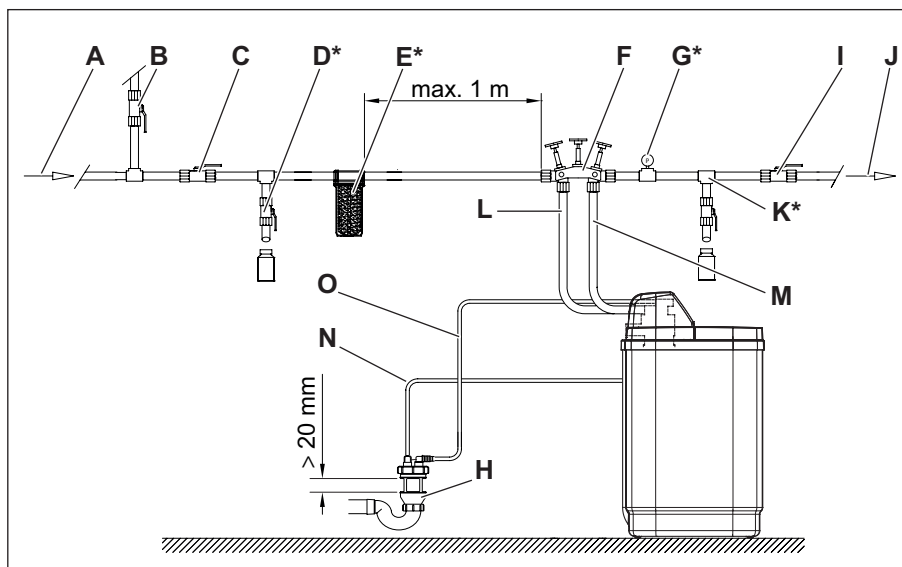


Fig. 2: Installations-skema

I umiddelbar nærhed er følgende nødvendigt for driften:

- En kloaktilslutning (min. DN50)
- Gulv afløb - skulle der ikke være et gulv afløb tilgængeligt, skal der installeres en separat sikkerhedsanordning (f.eks. vandstop).
- En separat nettilslutning (230 V / 50 Hz)
- Spændingsforsyningen (230 V / 50 Hz) og det nødvendige driftstryk skal hele tiden være garanteret.

Følgende betingelser gælder for monteringsstedet:

- Tørt og frostfrit rum med gulv afløb
- Omgivende temperatur på 5-25 °C
- Undgå direkte sollys.
- Anlægget skal stå en jævn flade.

Skyllevandsslagen og slangen på sikkerhedsoverløbet af saltvandstanken skal føres til kloakken med en hældning eller indføres i et løftesystem.



Skyllevandsslagen skal iht. DIN 1988 fastgøres med en afstand på mindst 20 mm (frit udløb) til det højeste mulige afløbsvandspejl. Løfteanlægget skal være egnet til en vandmængde på mindst 2 m³/h eller 35 l/min. og være saltvandsresistent. Løfteanlægget skal dimensioneres tilsvarende større, hvis det samtidig også benyttes til andre anlæg.

5.3 Installation af afløbsvandadapter og overløbsadapter til afløbsvand

- A Afløbsvandadapter (f1/4" NPT gevind)
- B Metalspænde
- C Afløbsvandslange
- D Overløbsslange
- E Overløbsadapter (til slange med indvendig diameter 9,5 mm)
- F Pakningstylet til overløbsbeskyttelsen

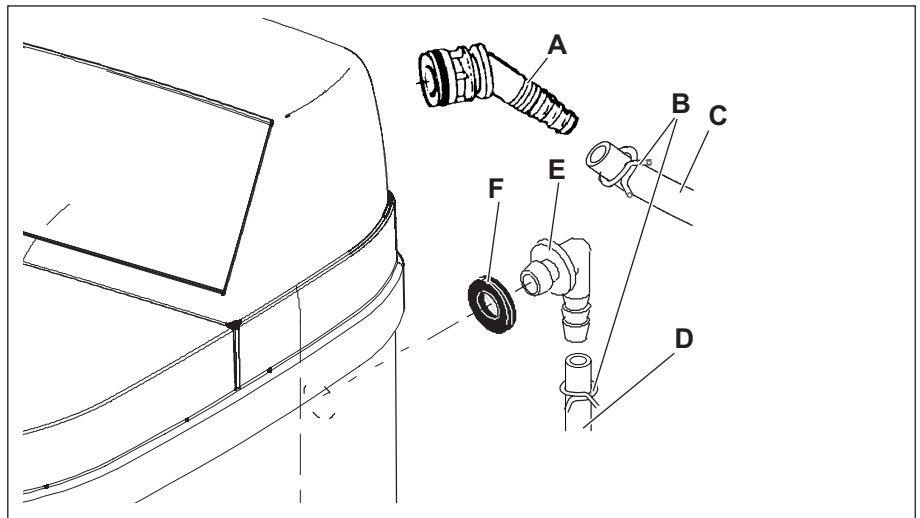


Fig. 3: Tilknytning til afløbsvand- og overløbsbeskyttelse

1. Sæt pakningstylet (F) ind i overløbsåbningen på salttanken.
2. Sæt overløbsadapteren (E) ind i pakningstylet.
3. Mål og klip overløbsslangen (D) og afløbsvandslangen (C) af til den nødvendige længde (maks. 9 m).
4. Anbring overløbsslangen (D) ved overløbsadapteren (E), og fastgør den med et metalspænde.
5. Anbring afløbsvandslangen (C) ved afløbsvandadapteren (A), og fastgør den med et metalspænde.
6. Stik vandadapteren (A) ind i styrehovedet og fastgør den med sikringsklemme.

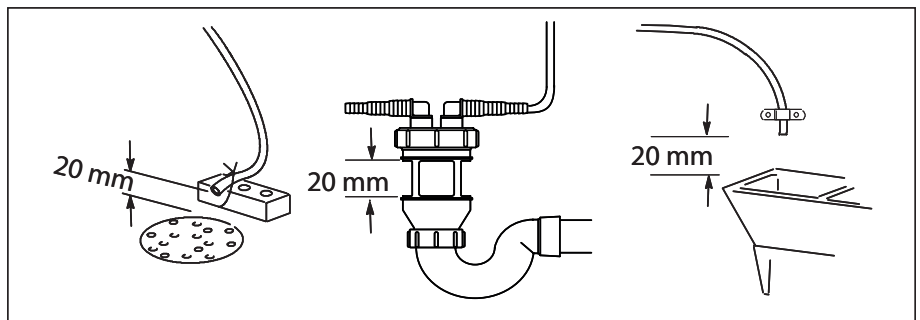


Fig. 4: Installation af afløb



Ved installationen af afløbsvand- og overløbsslangen skal følgende iagttages:

- Installer overløbsslangen til afløbet med fald.
- **Enderne på afløbsvand- og overløbsslangen må ikke føres direkte ind i afløbet.**
- Mellem slangeenden og afløbet skal der være en luftspalte på 20 mm (se fig. 4) for at forhindre, at afløbsvand løber tilbage i blødgøringsanlægget.
- Installer afløbsvand- og overløbsslangen uden knæk.
- Afløbsvand- og overløbsslangen må ikke kobles med et T-stykke.
- Afløbsvand- og overløbsslangen skal fastgøres, så de ikke glider.
- Afløbsvand- og overløbsslangen må ikke installeres, så de er længere end 9 m.

- På grund af de tekniske forudsætninger kan blødgøringsanlæggets afløbsvandslange eventuelt lægges op til 2 meter over gulvet op til kloakken og fastgøres med en holder.
 Hvis adgangen til kloakken ligger mere end 2 meter over gulvet, skal der anvendes et egnet løfteanlæg (vær opmærksom på følgende henvisning).
 Hvis afløbsvandslangen installeres uden fald, skal følgende overholdes:
 Hvis anlægget er trykløst, eller der udføres vedligeholdelsesarbejde, skal slangen tømmes helt inden arbejdets begyndelse, og der skal udløses en manuel regenerering, når arbejdet er færdigt.

HENVISNING

Afløbsvandslangen skal iht. DIN 1988 fastgøres med en afstand på mindst 20 mm (frit udløb) til det højst mulige afløbsvandspejl.
 Et løfteanlæg skal være egnet til en vandmængde på mindst 2 m³/h eller 35 l/min. og være saltvandsresistent. Løfteanlægget skal dimensioneres tilsvarende større, hvis det samtidig også benyttes til andre anlæg.

5.4 Installation af blandingsarmatur/bypass

HENVISNING

Materielle skader på grund af forkert montering

En forkert montering af blandingsarmaturet kan medføre materielle skader på anlægget.

- ▶ Ved installationen skal det sikres, at blandingsarmaturet monteres i strømningsretningen (pil på armaturet), og at alle stopventiler er lukkede.
- ▶ Installér blandingsarmaturet i dit eget rørledningssystem med pilens spids i strømretningen.

- Råvand
- Blødt vand

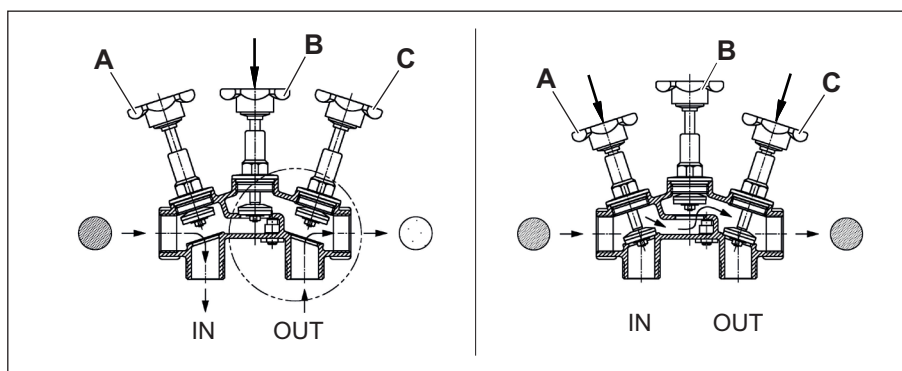


Fig. 5: Blandingsarmatur i driftsposition og i bypass-position

Driftsposition (fig. 5 til venstre): venstre (A) og højre (C) stopventil er åbne, den midterste stopventil (B) er lukket.

Bypass-position (fig. 5 til højre): midterste stopventil (B) er åben, venstre (A) og højre (C) stopventil er lukket.

Indstilling af blanding

- A Findoseringsventil lukket
- B Findoseringsventil åbnet

- Råvand
- Blødt vand

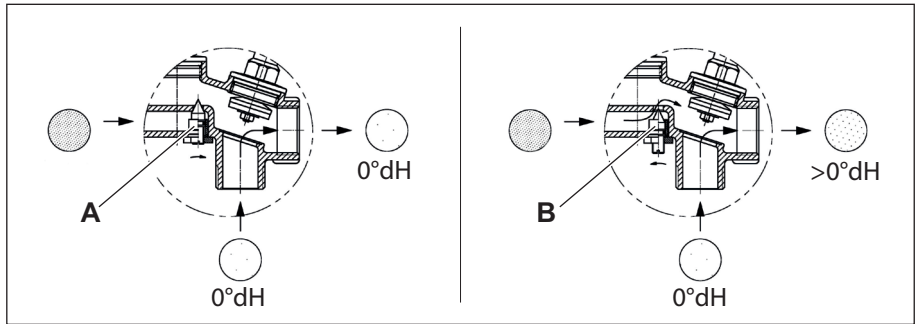


Fig. 6: Blandingsarmaturets findoseringsventil

Via findoseringsventilen sikres den nødvendige blanding mellem blødt vand (0°dH) og råvand.

- ▶ Skru findoseringsventilen ud i urets retning med et passende værktøj, indtil den ønskede værdi for blødt vand er nået.
Afhængigt af råvandets hårdhed kan 1,5 omdrejninger resultere i ca. 8 °dH.



En blanding på 5-8 °dH (9-14°fH) anbefales.

5.5 Tilslutning af blødgøringsanlæg til blandingsarmatur/bypass

- A Netstik 230V
- B Kabel til styretavle
- C Ventilmodul
- D Overløbsslange
- E Overløbsadapter
- F Afløbsvandsslange (regenerering)
- G Afløbsvandadapter

Min. 20 mm afstand (frit udløb) til det højest mulige afløbsvandspejl.

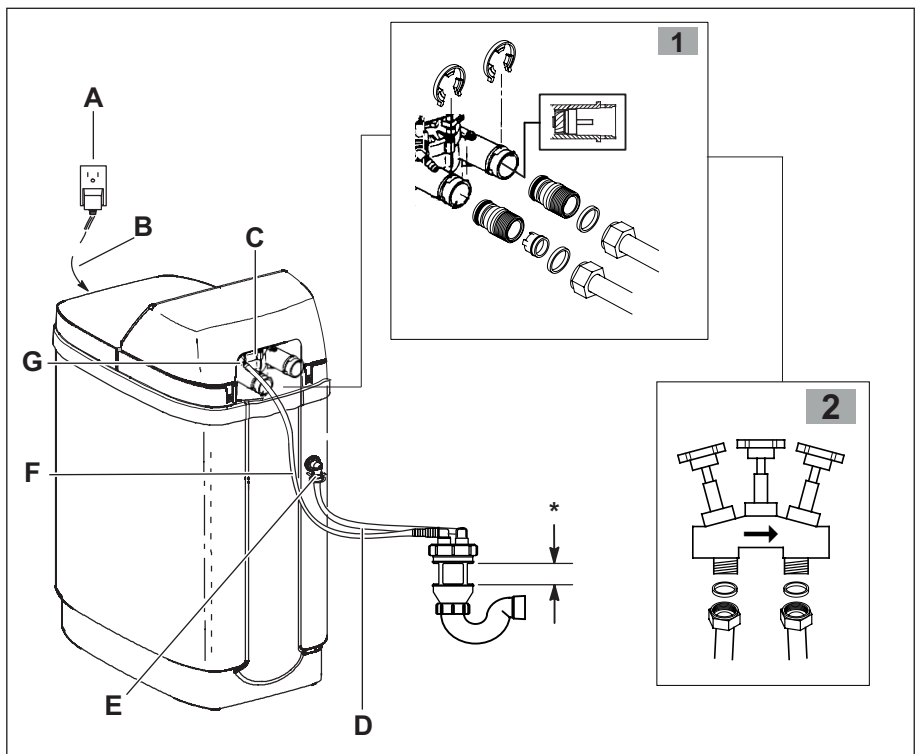


Fig. 7: Typiske installationstrin

5.5.1 Forbind tilslutningsslanger med blødgøringsanlæg

- A Omløbermøtrik
- B Pakning
- C Tilslutningsadapter
- D Turbine (i OUT)
- E Udgang OUT (blødt vand)
- F C-clips
- G Indgang IN (hårdt vand)
- H Pakning
- I Tilslutningsadapter
- J Kontraventil

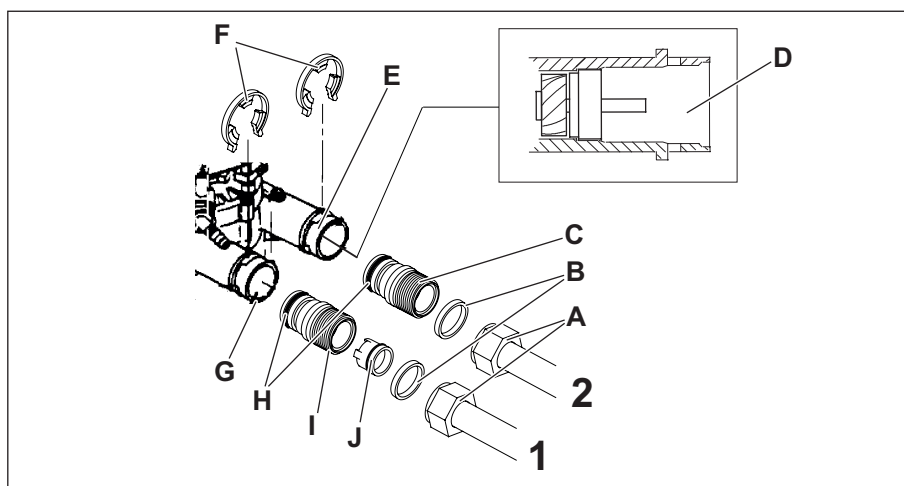


Fig. 8: Anbringelse af tilslutningsslanger

1. Sæt en pakning (B) ind i hver omløbermøtrik (A) på tilslutningsslangerne (1) og (2).
2. Skru tilslutningsslangerne (1) og (2) på tilslutningsadapterne (C og I).
3. Kontrollér, at turbinemodul (D) kører frit.
4. Smør O-ringene (H) med fedt, og sæt en O-ring ind i noterne på tilslutningsadapterne (C og I).
5. Kontrollér indgangen IN (G) og udgangen OUT (E) på ventilmodulet, og fjern eventuelle rester.
6. Sæt tilslutningsadapteren (I) med kontraventilen (J) ind i indgangen IN (G) på ventilmodulet.
7. Fastgør tilslutningsadapteren (I) med en C-clip (F).
8. Sæt tilslutningsadapteren (C) uden kontraventil ind i udgangen OUT (E) på ventilmodulet.
9. Fastgør tilslutningsadapteren (C) med en C-clip (5).



Sørg for, at clipsene griber fat.

5.5.2 Forbind tilslutningsslanger med blandingsbatteri/bypass

- A Blandingsarmatur/bypass
- B Pakning
- C Omløbermøtrik

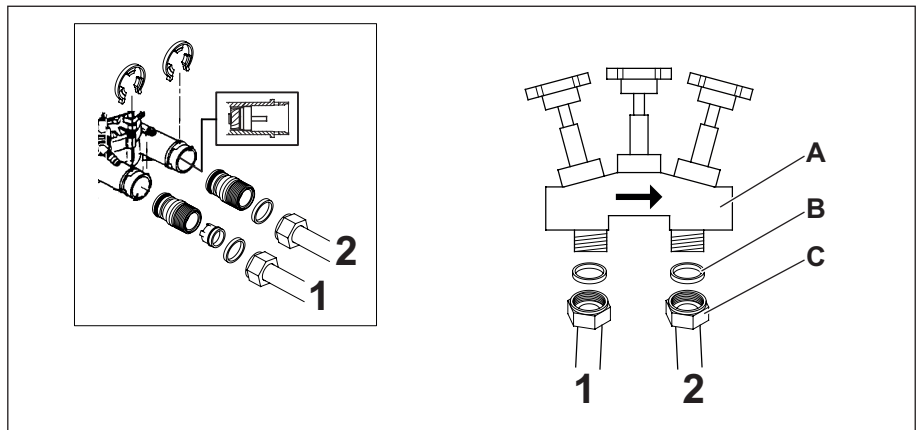


Fig. 9: Anbringelse af tilslutningsslangerne på blandingsarmaturet

1. Sæt en pakning (B) ind i hver omløbermøtrik (C) på tilslutningsslangerne (1) og (2).
2. Skru tilslutningsslangerne (1) og (2) på tilslutningsadapterne.



Sørg for, at tilledningen med hårdt vand (1) fører til indgangen IN, og afløbsvandleddningen med blødt vand (2) fører til udgangen OUT på ventilmodulet.

6 Ibrugtagning

Inden brugen skal blødgøringsanlægget tjekkes omhyggeligt.

1. Kontrollér brineventilbeholderen for at sikre, at den står sikkert og lodret.
2. Tag den øverste afdækning af for at fritlægge styreventilen.
3. Løft brineventilen ud af beskyttelsesrøret. Sørg for, at svømmer stangen er parallel med stigerøret, så pakningerne sidder rigtigt under driften.
4. Sæt brineventilen ind i beskyttelsesrøret igen, og sæt røraftdækningen på igen.

Udluftning af vandledninger

1. Indstil blandingsarmaturet til bypass-position (se kapitel 5.4 Installation af blandingsarmatur)
2. Åbn langsomt hovedvandforsyningen, indtil vandet løber ud af de åbnede vandhaner jævnt og uden luftbobler.
3. Luk vandhanerne.
4. Åbn den næste vandhane, indtil vandet løber ud af den åbnede vandhane jævnt og uden luftbobler.
5. Luk vandhanen.
6. Gentag punkt 5 og 6 for alle vandhaner.

Påfyldning af salttank

FORSIGTIG

Sundhedsfare på grund af indånding, hud-/øjenkontakt og indtagelse af regenereringssalt

Regenereringssalt kan være sundhedsskadeligt, hvis det kommer i direkte kontakt med hud/øjne, indåndes eller indtages.

- ▶ Rengør hænderne grundigt efter påfyldning af saltbeholdningen. Brug vand og sæbe.
- ▶ Sørg for tilførsel af frisk luft under påfyldningen.
- ▶ I tilfælde af hudkontakt skal det pågældende sted skylles med rigeligt vand.
- ▶ Ved øjenkontakt skal øjnene skylles med åbent øjenlåg under rindende vand.
- ▶ I tilfælde af indtagelse skal munden skylles, og der skal drikkes rigeligt vand.
- ▶ Opsøg læge i tilfælde af vedvarende ubehag.

HENVISNING

Funktionsforstyrrelser på grund af forkert saltkvalitet
 Hvis der anvendes ikke-godkendt salt, er der risiko for funktionsforstyrrelser.

- ▶ Anvend udelukkende salttabs med følgende mærkning:
 Saltkvalitet iht. DIN EN 973 type A

1. Hold øje med salt niveau i salttanken, der skal minimums være ca. 10 cm i bunde i tanken.
2. Tilsæt salt i salttanken, efter behov.





Salt med jernfjernende additiv kan bidrage til, at der frigøres korrosive dampe, som svækker og afkorter levetiden for visse elektroniske dele i blødgøringsanlægget.

6.1 Udførelse af grundindstillingen af blødgøringsanlægget

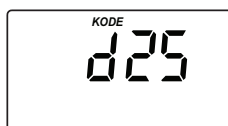


Fig. 10: Betjeningspanel

-  Tast **MENU/OK**
-  Tast **REGENERERING**
-  Tast **+**
-  Tast **-**

1. Etablér strømforstyrning til blødgøringsanlægget ved hjælp af netstik.
 ⇨ Programkode og et test-versionsnummer (Eksempel: J3.9) vises i displayet.

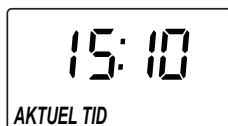
Serienr.	Modelbetegnelse	Programkode
7376428-00000-0000	25G	d25
7376436-00000-0000	35G	d35
7376444-00000-0000	60G	d60



2. Hvis du ikke kan se nogen programkode, men "----", skal du indstille den rigtige kode med tasterne + og - og bekræfte med **Menu/OK**-tasten.



3. **Indstilling af klokkeslæt** ("7.1 Indstilling af klokkeslæt" på side 24)
Indstil det aktuelle klokkeslæt med + eller - tasten og bekræft med **Menu/OK**-tasten.



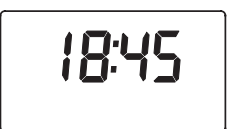
4. **Indstilling af vandhårdhed (råvandshårdhed)**
("7.2 Indstilling af råvandets hårdhed" på side 24)
Indstil inden blødgøring den målte råvandshårdhed med tasterne + eller - og bekræft med **Menu/OK**-tasten.



5. **Indstilling af regenereringstidspunkt** ("7.3 Indstilling af tidspunkt for regenerering" på side 24)
Fabriksindstillingen er kl. 2 om natten, så hvis du ønsker at ændre dette tidspunkt, skal du indstille med + eller - tasten og bekræfte med **Menu/OK**-tasten.



6. **Indstilling af Clean** ("7.4 Tænd / sluk for Clean-indstilling")
Indstillingen Clean er en rengøringsfunktion, som er nyttig ved jern- og højt sedimentindhold. CLEAn / On" er obligatorisk for DVGW-anlægget. Bekræft med **Menu/OK**-tasten.



7. **Driftsklar**
Når det aktuelle klokkeslæt ikke blinker, er blødgøringsanlægget driftsklart.

6.2 Start af manuel regenerering til udluftning

- Hold tasten **REGENERERING** nede i 3 sekunder.
 - ⇒ "REGENERERING NU" blinker i displayet.
 - ⇒ Motoren starter hørbart, når regenereringen starter.
 - ⇒ Motoren standser ved 1. driftscyklus Tilbageskylning/**BackWash**.
- Tryk kort på .tasten **REGENERERING**.
 - ⇒ Motoren starter hørbart.
 - ⇒ Motoren standser ved 2. driftscyklus Hurtigskylning/**Rinse**.
- Tryk kort på .tasten **REGENERERING**.
 - ⇒ Motoren starter hørbart.
 - ⇒ Motoren standser ved 3. driftscyklus Påfyldning/**Fill**.
- Tryk kort på .tasten **REGENERERING**.
 - ⇒ Motoren starter hørbart.
 - ⇒ Motoren standser ved 4. driftscyklus Saltning/**BRine**.
- Tryk kort på .tasten **REGENERERING**.
 - ⇒ Motoren starter hørbart.
 - ⇒ Motoren standser ved 5. driftscyklus Tilbageskylning/**BackWash**.

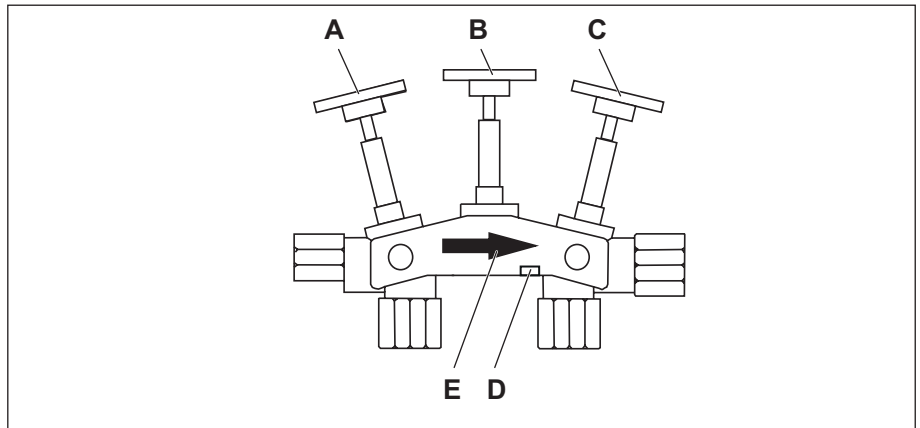


Fig. 11: Blandingsarmatur

6. Efter at have nået 5. driftscyklus Tilbageskylning/**BackWash** skal du åbne blandingsarmaturets stopventil (A).
 - ⇒ Regenererings-afløbsvandet bliver skyllet ud i afløbsvandet.
 - ⇒ Blødgøringsanlægget skifter efter Tilbageskylning/**BackWash** til næste fase.
 - ⇒ Sidste regenereringsfase er Hurtigskylning/Rinse.
 - ⇒ Herefter standser maskinen i driftspositionen Service.
 - ⇒ I displayet vises nu kun det aktuelle klokkeslæt.
7. Åbn koldt vandshanen efter blødgøringsanlægget.



De 2 skylletrin skal udføres, så alle affaldsstoffer og harpiksrester kan skylles ud og ikke lande i salttanken.

8. Stil blandingsarmaturet i driftsposition:
 - Mellemste stopventil (B) lukket.
 - Yderste stopventil (A) og (C) åben.
9. Luk koldt vandshanen.

6.3 Kontrol af blødgøringsanlæg for lækager

1. Kontrollér alle installerede skrueforbindelser for utæthed igen.
2. Kontrollér, at afløbsvandslangen sidder fast på afløbsadapteren og tilslutningen til afløbsslangen (se kapitel "5.5 Tilslutning af blødgøringsanlæg til blandingsarmatur" på side 17).

6.4 Indstilling af den ønskede resthårdhed

1. Indstil den fine reguleringsventil (D) (fig. 11) til den ønskede resthårdhed med et passende værktøj ved at dreje i urets retning.

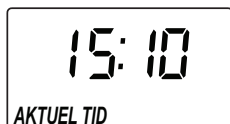
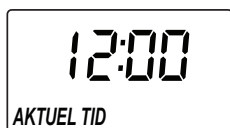


En blanding på 5 – 8 °dH (svarer til 11 – 14 °fH) anbefales.

2. Med et redskab til hårdhedsmåling med koldt vand skal du måle det bløde vands hårdhed efter blandingsarmaturet. Ved for hårdt vand skal du efterjustere blandingen via den fine reguleringsventil (D) (fig. 11).

7 Blødgøringsanlæggets indstillingsmuligheder

7.1 Indstilling af klokkeslæt



1. Tryk 1x kort på tasten **Menu/OK**, så "AKTUELT KLOKKESLÆT" blinker. *Klokkeslættet står altid på 12:00, når strømmen tilsluttes første gang.*
2. Anvend tasterne - / + til at indstille det aktuelle klokkeslæt. *Ved at holde en tast nede kan du indstille hurtigere.*
3. Når det aktuelle klokkeslæt er indstillet, skal du bekræfte med at trykke 4x på tasten **Menu/OK**.

7.2 Indstilling af indløbsvandets hårdhed



1. Tryk 2x kort på tasten **Menu/OK**, så "HÅRDHED" blinker. *Fabriksindstillingen af hårdhed er 25.*
2. Anvend tasterne - / + til at indstille indløbsvandets hårdhed. *Ved at holde en tast nede kan du indstille hurtigere.*
3. Når indløbsvandets hårdhed er indstillet, skal du bekræfte med 3x tryk på **Menu/OK**.



7.3 Indstilling af tidspunkt for regenerering

1. Tryk 3x kort på tasten **Menu/OK**, så "REGENERERINGSTID" blinker. *Fabriksindstilling er kl. 02:00 om natten.*
2. Anvend tasterne - / + til at indstille tidspunktet for regenerering. *Ved at holde en tast nede kan du indstille hurtigere.*
3. Når tidspunkt for regenerering er indstillet, skal du bekræfte med 2x tryk på **Menu/OK**.

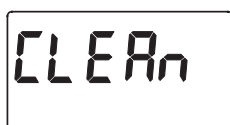
7.4 Tænd / sluk for Clean-indstilling



Indstillingen Clean er en rengøringsfunktion, som er nyttig ved jern- og højt sedimentindhold. Hvis den er tændt, foretages der tilbage- og hurtigskylning inden regenereringen. På den måde rengøres harpiksen yderligere inden regenereringen.



"CLEAn / On" er obligatorisk for DVGW-anlægget.



1. Tryk 4x kort på tasten **Menu/OK**, så "CLEAn / On" blinker. *Fabriksindstillingen er "On".*
2. Brug tasten + til at tænde og tasten - til at slukke.
3. Når Clean er tændt, skal du bekræfte med 1x tryk på **Menu/OK**.

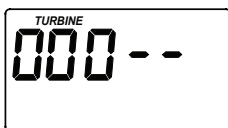


Så længe Clean er tændt, er tilbageskylningstiden automatisk 3 minutter. Denne kan dog ændres til mellem 1 og 15 minutter.

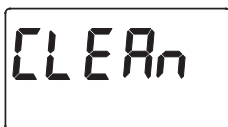
7.5 Ændring af tilbageskylningstiden i Clean



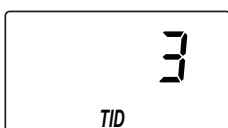
”CLEAn / On” med mindst **3 minutters ekstra tilbageskylningstid** er obligatorisk for DVGW-anlægget.



1. Hold tasten **Menu/OK** nede, indtil ”000--” vises.



2. Tryk 1x kort på tasten **Menu/OK**, så ”CLEAn / 3” blinker skiftevis.



3. Anvend tasterne **+ / -** til at indstille den ekstra tilbageskylningstid i minutter. *Ved at holde en tast nede kan du indstille hurtigere.*

4. Når den ønskede tilbageskylningstid er indstillet, skal du bekræfte 6x **Menu/OK**.

7.6 Maks. antal driftsdage mellem to regenereringer



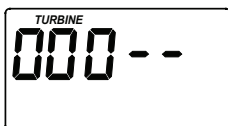
Blødgøringsanlægget beregner automatisk det optimale regenererings interval baseret på vandforbruget, dermed arbejder det så effektivt og økonomisk som muligt.

Fabriksindstillingen er 4 dage, da det iflg. DVGWs retningslinjer er minimumsintervallet mellem regenereringer.

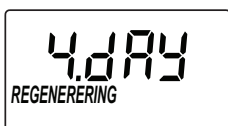
Hvis regenerering skal foretages hver 3. dag, kan følgende indstilling programmeres.



Regenerering min. hver 4. dag er obligatorisk for DVGW-anlægget.



1. Hold tasten **Menu/OK** nede, indtil ”000--” vises.



2. Tryk 2x kort på tasten **Menu/OK**, så ”4.day” blinker.

3. Anvend tasterne **+ / -** til at indstille antal dage mellem regenereringerne.

4. Når det ønskede antal dage mellem regenereringerne er indstillet, skal du bekræfte 5x **Menu/OK**.

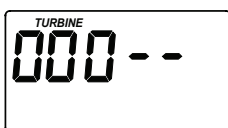
7.7 Indstilling af restkapacitet



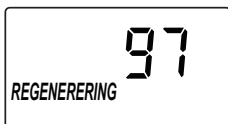
Blødgøringsanlæggets fabriksindstilling står ved denne funktion på "On", hvilket betyder, at blødgøringsanlægget ved en restkapacitet på 3 % omgående regenererer på et hvilket som helst tidspunkt af dagen. Hvis funktionen står på "OFF", regenereres kun på det bestemte regenereringstidspunkt (se 7.3 Indstilling af tidspunkt for regenerering). Til dette beregnes den nødvendige restkapacitet for næste dag på basis af forbruget. Hvis denne ikke er tilstrækkelig, foretages automatisk en proportional regenerering på det indstillede tidspunkt.



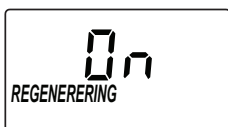
Indstillingen "On" med en værdi på 97% er obligatorisk for DVGW-anlægget.



1. Hold tasten **Menu/OK** nede, indtil "000--" vises.



2. Tryk 3x kort på tasten **Menu/OK**, så "97 / On" blinker skiftevis.



3. Brug tasten **+** til at tænde og tasten **-** til at slukke.
4. Når 97 er tændt, skal du bekræfte med 4x tryk på **Menu/OK**.

7.8 Indstilling af formatet for klokkeslættet (12 /24 timer)

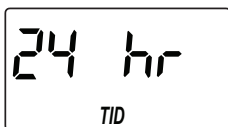


Formatet for klokkeslættet er indstillet til 24 timer fra fabrikken.

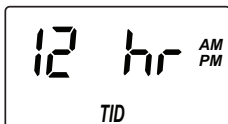
Skift mellem 12 timers/24 timers visning



1. Hold tasten **Menu/OK** nede, indtil "000--" vises.



2. Tryk 4x kort på tasten **Menu/OK**, så "24 hr" blinker.



3. Brug tasten **+** for 24 timers format og tasten **-** for 12 timers format.
4. Når det ønskede format for klokkeslættet er tændt, skal du bekræfte med 3x tryk på **Menu/OK**.

7.9 Indstilling af tilbageskylnings- og hurtigskylningstider



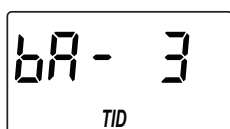
Fabriksindstillingerne er de tilbageskylnings- og hurtigskylningstider, der kræves for certificeringen.



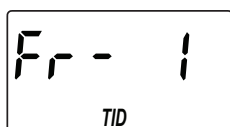
Artikelnr. og betegnelse	Varighed tilbageskylning	Varighed hurtigskylning
7376428 - 25G	3 minutter	1 minut
7376436 - 35G	3 minutter	1 minut
7376444 - 60G	3 minutter	4 minutter



1. Hold tasten **Menu/OK** nede, indtil "000--" vises.

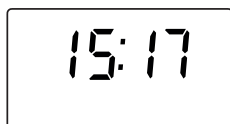


2. Tryk 5x kort på tasten **Menu/OK**, indtil "bA" vises, og "3" blinker.



3. Anvend tasterne **+ / -** til at indstille tilbageskylningstiden.
*Tilbageskylningstiden kan indstilles til mellem 1 og 30 minutter.
 Ved at holde en tast nede kan du indstille hurtigere.*

4. Når den ønskede tilbageskylningstid er indstillet, skal du bekræfte med 1x tryk på **Menu/OK**, så hurtigskylningstiden eventuelt kan indstilles.



5. Anvend tasterne **+ / -** til at indstille hurtigskylningstiden.
*Hurtigskylningstiden kan indstilles til mellem 1 og 30 minutter.
 Ved at holde en tast nede kan du indstille hurtigere.*

6. Når den ønskede hurtigskylningstid er indstillet, skal du bekræfte med 1x tryk på **Menu/OK**.
 Derefter viser displayet det aktuelle klokkeslæt igen.

Måling af værdien for blødt vand

Efter den fuldstændige idrifttagning og indstilling af blødgøringsanlægget, skal du kontrollere vandets hårdhed efter anlægget med et måleredskab. Til det formål åbnes et koldt vands aftapningssted i nærheden helt op, og der måles efter ca. et minut.

8 Løsningsforslag til fejlmeldinger

8.1 Fejlmeldinger

Styretavlen har en selvdiagnosefunktion, der kontrollerer de elektriske komponenter.

Mulige fejlmeddelelser:

Meddelelse	Beskrivelse	Kontrollér komponenter
Err01	Inden for 8 minutter blev der ikke identificeret en regenereringsposition. <ul style="list-style-type: none"> • Motoren kører ikke. • Forbindelsen til positionsafbryderen er afbrudt eller defekt. 	7030713 / Positionsafbryder 7309803/ 5-polet stikkabel på printplade 7373810 / Motor, kam & tandhjulssæt
Err03	Positionsændringens tidsinterval er forkert.	7030713 / Positionsafbryder 7309803/ 5-polet stikkabel på printplade 7373810 / Motor, kam & tandhjulssæt
Err04	Motoren kører uafbrudt.	7030713 / Positionsafbryder 7309803/ 5-polet stikkabel på printplade
Err05	Styreplade defekt.	7339476 / Elektronisk programstyring

8.2 Afhjælpning af fejl i fejlmeddelelser

1. Frakobl strømforsyningen til blødgøringsanlægget.
2. Ret kilden til fejl, udskift evt. en defekt komponent.
3. Genetablér strømforsyningen til blødgøringsanlægget.
4. Selvdiagnosefunktionen kontrollerer inden for 6 minutter anlægget. Hvis fejlen er rettet, vises der ikke en ny fejlmeddelelse. Hvis fejlen ikke er rettet, vises fejlmeddelelsen igen.
5. Ved gentaget fejlmeddelelse skal blødgøringsanlægget tages ud af drift:
 1. Frakobl strømforsyningen til blødgøringsanlægget.
 2. Indstil blandingsarmaturet på bypass.
 3. Anmod installatøren om kundeservice.

8.3 Service-checkliste: Intet blødt vand

	JA	NEJ
1 Regenerer blødgøringsanlægget?	<input type="checkbox"/>	<input type="checkbox"/>
2 Intet salt i salttanken? 1. Påfyld salttabletter i salttanken ("Påfyldning af salttank" på side 20) 2. manuelle regenerering. (Hold tasten REGENERERING nede i 3 sekunder.)	<input type="checkbox"/>	<input type="checkbox"/>
3 Er strømforsyningen afbrudt? ▶ Kontrollér stikforbindelserne.	<input type="checkbox"/>	<input type="checkbox"/>
4 Er injektoren tilstoppet eller strammet for meget? 1. Rengøring af injektoren ("8.5 Opbygning og rengøring af injektoren" på side 30). 2. Stram forskruingen kun let.	<input type="checkbox"/>	<input type="checkbox"/>
5 Er der en saltbro i salttanken? ▶ Løsn forsigtigt saltbroen (tryk med en hygiejnisk genstand (f.eks. en stav) på saltbroen på flere steder, indtil den løsner sig).	<input type="checkbox"/>	<input type="checkbox"/>
6 Er styretavlen ikke eller forkert programmeret? 1. Kontrollér indløbsvandets hårdhed. 2. Kontrollér aktuelt klokkeslæt. 3. Kontrollér regenereringstidspunkt. 4. Kontrollér programkode.	<input type="checkbox"/>	<input type="checkbox"/>
7 Står blandingsarmaturet ikke i driftsposition, men på bypass? ▶ Indstil blandingsarmaturet til driftsposition. ("5.4 Installation af blandingsarmatur" på side 16)	<input type="checkbox"/>	<input type="checkbox"/>

8.4 Kontrol af turbinetæller

Turbinetælleren tæller den mængde vand, der er blødgjort til 0° dH, og som løber ind i husholdningen via blødgøringsanlægget. Det blandede, hårde vand, der løber direkte gennem blandingsarmaturet, måles ikke. Hvis turbinen ikke drejer, modtager styretavlen ingen information til beregning af kapaciteten og sørger ikke for rettidig regenerering.



- Hold tasten **Menu/OK** nede, indtil "**000--**" vises.
- Åbn koldt vandshanen efter blødgøringsanlægget, så turbinen leder vandstrømmen gennem anlægget til styretavlen.
(Det er 3,8 liter, når der tælles fra 0 til 199)
- Hvis displayet ikke tæller, er der en fejl mellem turbine og styretavle.
 - Kontrollér turbinen for rotation.
 - Blandingsarmaturet skal stå i driftsposition.
("5.4 Installation af blandingsarmatur" på side 16)
 - Kontrollér forbindelseskablet mellem turbinesensor og styretavle.

8.5 Opbygning og rengøring af injektoren



Du skal sørge for, at de små huller i den sorte pakning ligger over hullerne i injektorkabinettet.



Indsæt injektorkomponenterne med den nummererede side opad og den konkave side nedad.

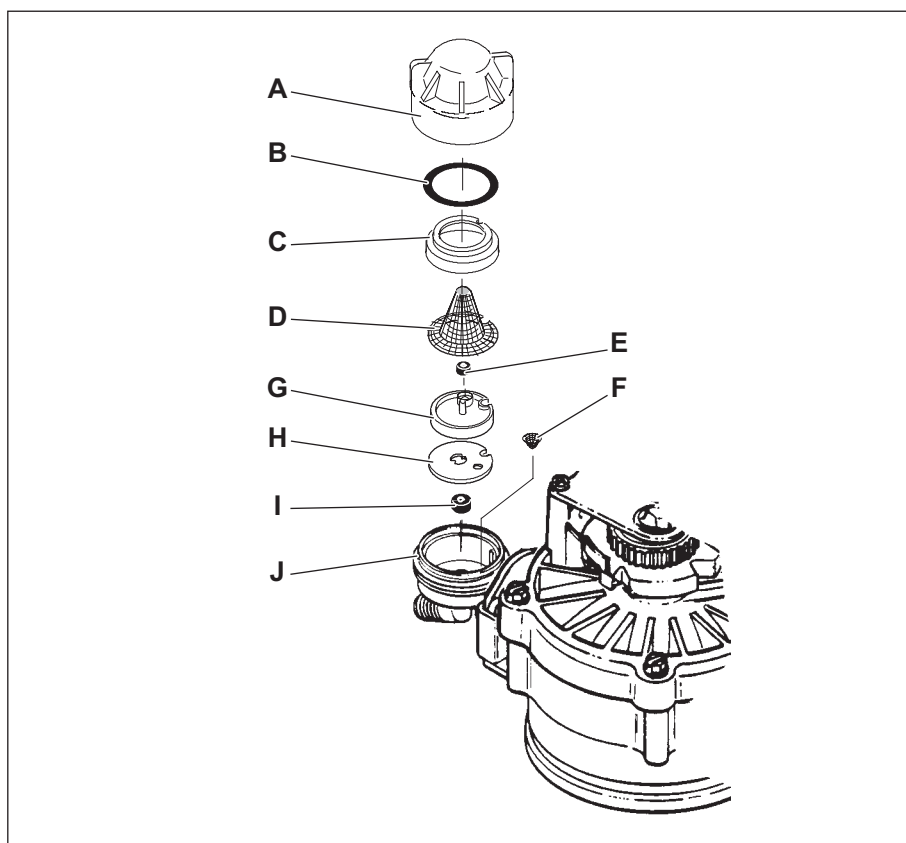


Dysen med den største gennemstrømningsåbning skal placeres i den hvide venturidyse.

Den grundlæggende forudsætning for korrekt regenerering er en ren injektor. Hvis injektoren er tilstoppet, skylles der for lidt vand ind i salttanken under regenerering, og der suges for lidt saltvand ud til at regenerere ionbytningen. Trods regenereringer får du ikke længere blødt vand.

- A Skruehætte
- B Paknings-O-ring
- C Siramme
- D Sugefilter
- E Dyse med større gennemstrømningsåbning*
- F Si
- G Venturidyse
- H Sort pakning*
- I Dyse med mindre gennemstrømningsåbning*
- J Injektorkabinettet

* Sættes ind med den nummererede side opad og den buede side nedad.



Rengøring af injektor

1. Frakobl strømtilførslen til blødgøringsanlægget.
2. Indstil blandingsarmaturet på bypass-position (se "5.4 Installation af blandingsarmatur" på side 16).
3. Tag salttankens låg af (side 33 / Reservedel-nr. 18).
4. Tag styrehovedafdækningen af (side 33 /Reservedel-nr. 16).
5. Skru skruehætten af injektoren.
6. Tag injektorens komponenter ud af injektorkabinettet.

7. Rengør forsigtigt komponenterne, og fjern tilstopninger fra afdækningen.
8. Saml de rengjorte komponenter i den rigtige rækkefølge i overensstemmelse med tegningen og anvisningerne, og smør O-ringen med egnet fedt.
9. Genetablér strømtilførslen til blødgøringsanlægget.
10. Hold tasten **REGENERERING** nede i 3 sekunder.
 - ⇒ "REGENERERING NU" blinker i displayet.
 - ⇒ Motoren starter hørbart, når regenereringen starter.
 - ⇒ Motoren standser ved 1. driftscyklus Tilbageskyllning/**BackWash**.
11. Indstil blandingsarmaturet til driftsposition("5.4 Installation af blandingsarmatur" på side 16).
12. Montér øverste styrehovedafdækning på blødgøringsanlægget igen (side 33 / nr. 16).
13. Læg salttankens låg på igen (side 33 / nr. 18).

8.6 Strømafbrydelse



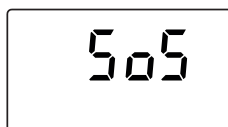
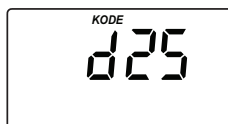
Hvis strømforsyningen afbrydes, er der ganske vist ingen visning i displayet, men det korrekte klokkeslæt gemmes i 48 timer. Blødgøringsanlægget kan fortsætte med at levere blødt vand uden at tælle. En automatisk regenerering foretages derfor for sent. Derfor er det nødvendigt at regenerere manuelt.

- ▶ Hold tasten **REGENERERING** nede i 3 sekunder.
 - ⇒ "REGENERERING NU" blinker i displayet.
 - ⇒ Motoren starter hørbart, når regenereringen starter.
 - ⇒ Motoren standser ved 1. driftscyklus Tilbageskyllning/**BackWash**.



Hvis strømafbrydelsen varer længere end 48 timer, blinker displayet. Det aktuelle klokkeslæt skal indstilles igen (se kapitel "7.1 Indstilling af klokkeslæt" på side 24). De resterende data forbliver gemt.

8.7 Nulstilling til fabriksindstillinger / Reset



1. Hold tasten **Menu/OK** nede, indtil "CODE d25/35/60" blinker.
2. Tryk kort på tasten **+**, så "SoS" blinker.
3. Tryk kort på tasten **Menu/OK** 1x.
4. Nu kan det aktuelle klokkeslæt, indløbsvandets hårdhed, regenereringstidspunktet og Clean-funktionen indstilles igen.

9 Elektrisk tilslutningsskema over programstyringen

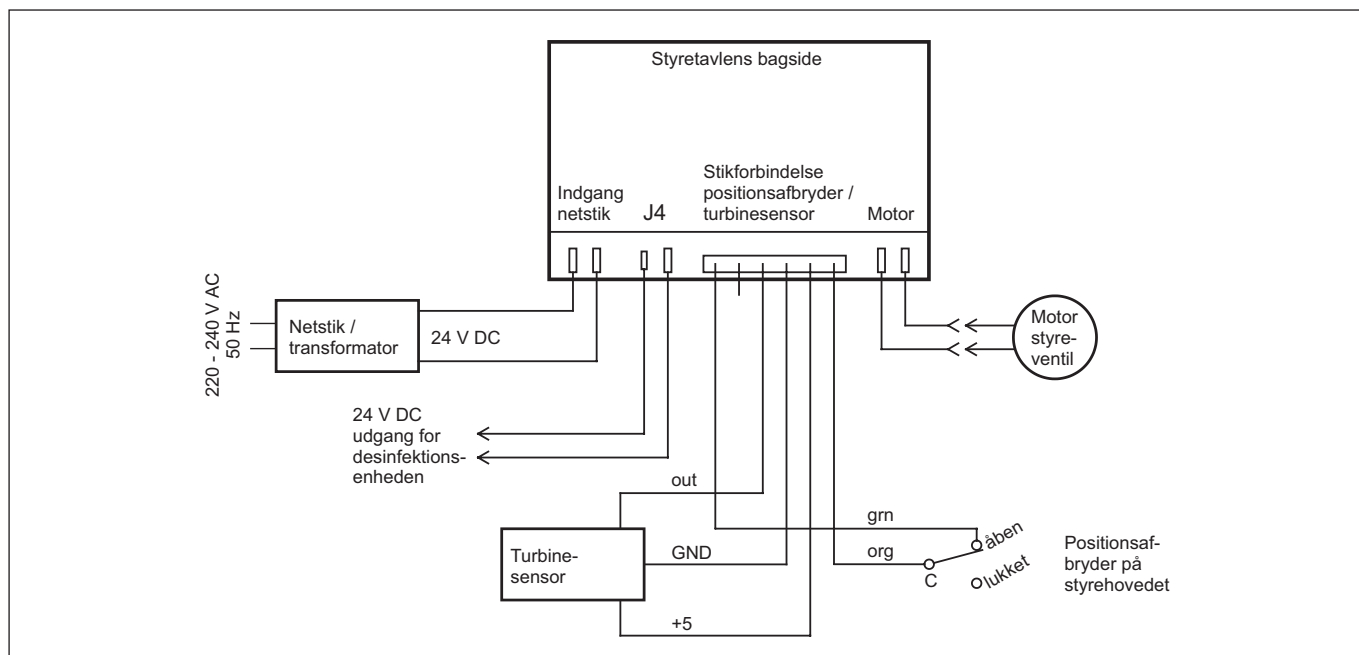


Fig. 12: Elektrisk tilslutningsskema

10 Reserve dele

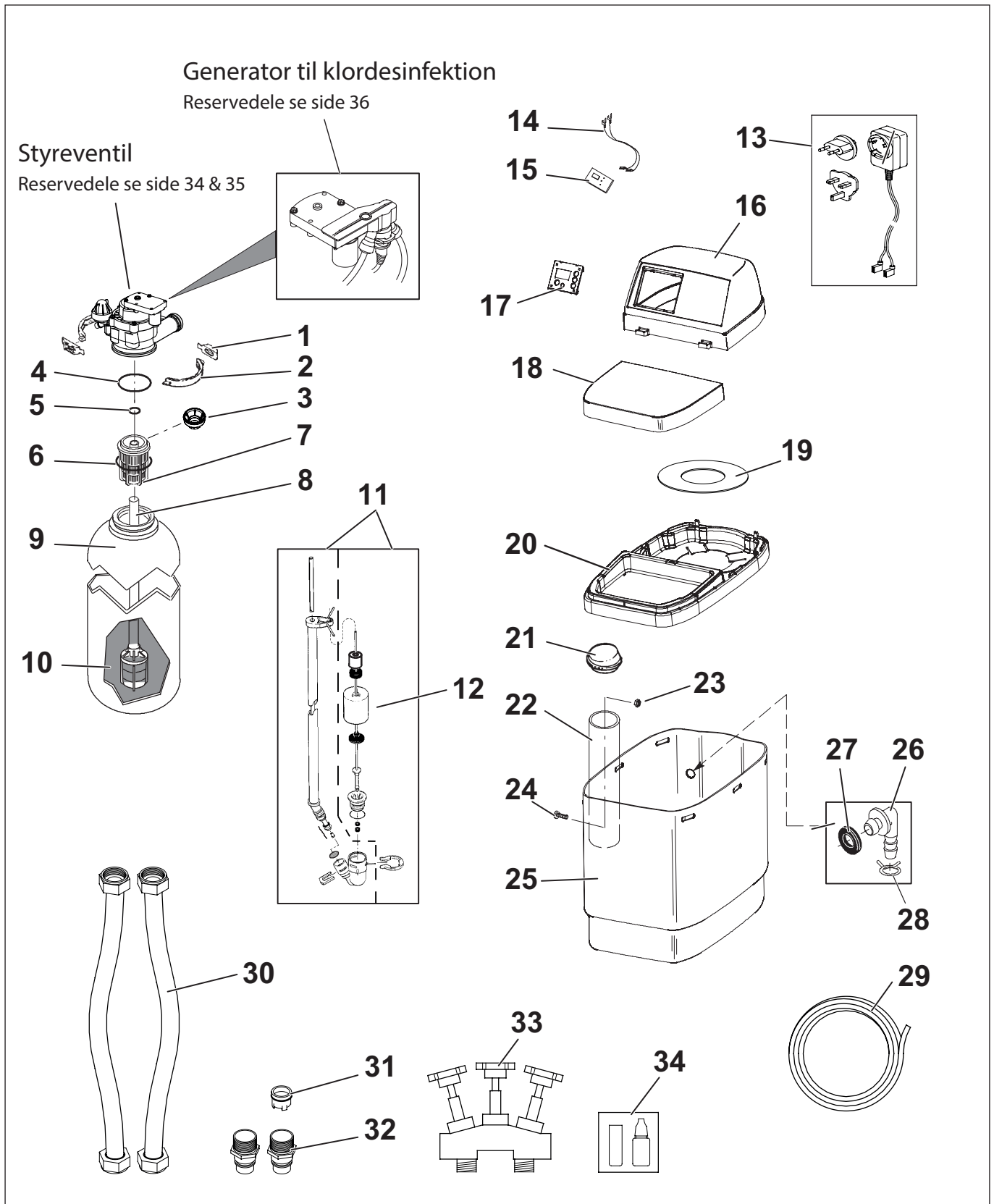


Fig. 13: Eksplosionstegning af blodgøringsanlægget

Pos.	Reserve-del-nr.	Beskrivelse
-	7331177	Klemmesæt til tankstuds (inkl. pos. 1 & 2)
1	↑	Holdeklemme (2 påkrævet)
2	↑	Klemmestykke (2 påkrævet)
3	7265025	Filtersi, kun model 25G
-	7112963	Fordelersæt tætningsringe (inkl. pos. 4 - 6)
4	↑	O-ring, 73,0 mm x 82,6 mm
5	↑	O-ring, 20,6 mm x 27,0 mm
6	↑	O-ring, 69,9 mm x 76,2 mm
7	7088855	Øverste fordeler-holder, model 25G
	7077870	Øverste fordeler-holder, model 35G & 60G
8	7105047	Reservestigerør inkl. nederste fordeler-holder
	7268950	Harpikstank, Ø 22,9 cm x 35,6 cm, model 25G
9	7256377	Harpikstank, Ø 20,3 cm x 48,3 cm, model 35G
	7264037	Harpikstank, Ø 20,3 cm x 63,5 cm, model 60G
10	30437	Harpiks, 25-liters pose
	7310113	Brineventil, model 25G
11	7310147	Brineventil, model 35G
	7310163	Brineventil, model 60G
	7269516	Opbygning svømmer, spindel og føringsstav, model 25G
12	7269508	Opbygning svømmer, spindel og føringsstav, model 35G
	7293395	Opbygning svømmer, spindel og føringsstav, model 60G
13	7366130	Nettilslutning, 24 V DC med stikadaptere til Europa & UK
14	7250826	Elkabel
15	7339476	Elektronisk programstyring
16	7376169	Øverste afdækning
17	7376460	Holder til ED-printplade
18	7376185	Afdækning til salttank med typeskilt
19	7163689	Dampspærre
20	7376347	Forstærkningsramme
21	0500283	Afdækning, brineventil-beholder, model 25G
	7155115	Afdækning, brineventil-beholder, model 35G & 60G
	7266796	Brineventil-beholder, model 25G
22	7106962	Brineventil-beholder, model 35G
	7263099	Brineventil-beholder, model 60G
-	7331648	Fastgørelsessæt til brineventil-beholder (inkl. pos. 23 & 24)
23	↑	Vingemøtrik, 1/4-20
24	↑	Skrue, 1/4-20 x 1,6 cm
	7376232	Brine- og saltbeholder (reservedel), model 25G
25	7376224	Brine- og saltbeholder (reservedel), model 35G
	7376216	Brine- og saltbeholder (reservedel), model 60G
-	7331258	Adaptersæt overløbsslange (inkl. pos. 26 - 28)
26	↑	Adaptervinkel
27	↑	Gummitylle
28	↑	Trådklemme
29	7139999	Afløbsvandsslange, 6 meter
30	PZS100	Panserslange DVGW (2x påkrævet)
31	314225	Tilbageløbsspærre IN
32	30441	Tilslutningsadapter, In/Out (2x påkrævet)
33	U13	Blandingsarmatur
34	H4	Redskab til hårdhedsmåling

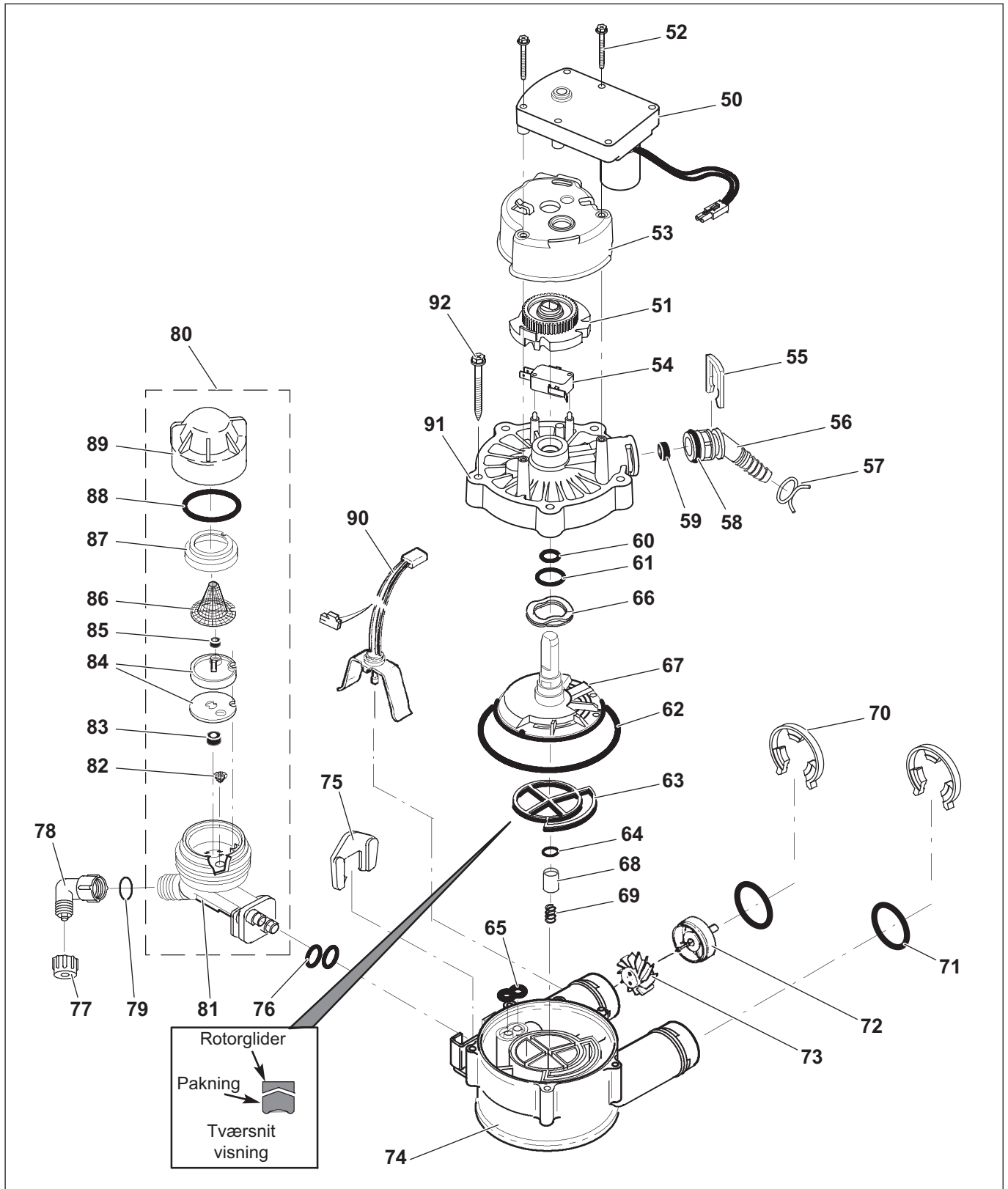


Fig. 14: Eksplosionstegning styreventil

Pos.	Reserve del-nr.	Beskrivelse
-	7373810	Motor, kam & tandhjulssæt, 3/4" (inkl. pos. 50-52)
50	↑	Motor
51	↑	Knasttandhjul
52	7338111	Skrue, #6-19 x 3,5 cm (2 påkrævet)

Pos.	Reserve-del-nr.	Beskrivelse
53	7337474	Motorholder
54	7030713	Positionsafbryder
-	7331185	Adaptersæt til afløbsvandslange (inkl. pos. 55- 59)
55	↑	Split
56	↑	Adapter til afløbsvandslange
57	↑	Trådklemme
58	↑	O-ring, 15,9 x 20,6 mm
59	↑	Gennemstrømningsblænde, 6,8 l/min.
-	7129712	Pakningsæt til styrehoved (inkl. pos. 60- 65)
60	↑	O-ring, 11,1 x 15,9 mm
61	↑	O-ring, 19,1 x 23,8 mm
62	↑	O-ring, 85,7 x 92,1 mm
63	↑	Rotor-pakning
64	↑	O-ring, 9,5 x 14,3 mm
65	↑	Pakning, injektor
66	7082087	Akselskive
67	7199232	Rotor & skive
-	7342665	Rotorpaknings-sæt 3/4" (inkl. pos. 64, 68 & 69)
68	↑	Holder til metalfjeder og tætningsring
69	↑	Metalfjeder
70	7337563	C-clips, 3/4" (4x)
71	7337571	O-ring, 23,8 x 30,2 mm (4x)
-	7113040	Sæt til turbine & holder, med 2 O-ringe (inkl. pos. 71, 72 & 73)
72	↑	Turbineholder
73	↑	Turbine
74	7082053	Ventilhus
75	7081201	Fastgørelsessplit til injektor
76	7342649	O-ring, 6,4 x 9,5 mm (2x)
77	1202600	Presmøtrik til brineslange
78	7120526	Albueadapter
79	7292323	O-ring, 4,8 x 11,1 mm
80	7339183	Komplet injektor, model 25G
	7268421	Komplet injektor, model 35G & 60G
81	7081104	Injektorkabinet
82	7095030	Si
83	7084607	Påfyldningsdyse, 0,57 l/min.
84	7113024	Injektor lille servicesæt
	7204362	Gummipakning
85	7339191	Sugedyse, 0,23 l/min., model 25G
	0521829	Sugedyse, 0,38 l/min., model 35 & 60G
86	7146043	Sugefilter
87	7167659	Ramme til sugefilter
88	7170262	O-ring, 28,6 x 34,9 mm
89	7199729	Dæksel med skruelåg
90	7309803	5-polet stikkabel på printplade: 3-polet (sort, rød, hvid) til turbinesensor 2-polet (grøn, orange) til positionsafbryder
	7337466	Dæksel til ventillegeme
	7342657	Skrue, #10-14 x 5 cm (5x)
-	7298549	Injektor stort servicesæt (inkl. pos. 76, 82, 84 & 88)

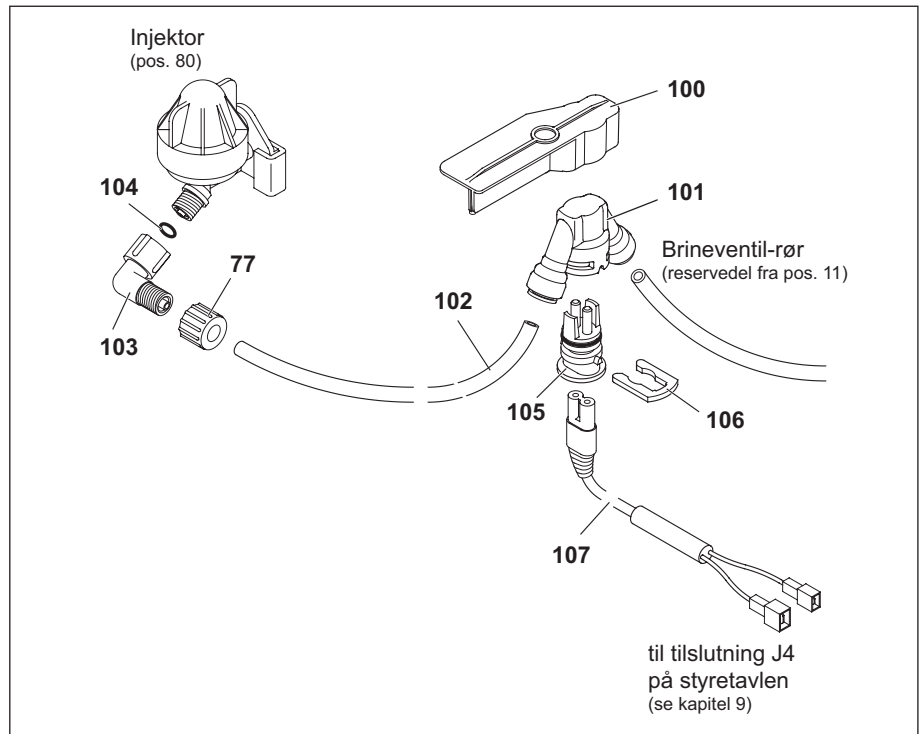


Fig. 15: Eksplosionstegning -generator til klordesinfektion

Pos.	Reserve del-nr.	Beskrivelse
-	7335804	Sæt til generator for klordesinfektion (inkl. pos. 100 - 107)
100	↑	Monteringsholder
101	↑	Klordesinfektionsenhed, med hurtigkobling
102	↑	Slange. 7.94 mm udvendig diameter x 50.8 cm lang
103	↑	Albue
104	↑	O-ring, 4.8 x 11.1 mm
105	7382851	Klorsonde-modul*
106	7142942	Klemme*
107	7363475	Forbindelseskabel klordesinfektionsenhed til styretavle*
-	7371745	Vekselsmodul generator klordesinfektion (inkl. pos. 101, 105 & 106)

* Inkluderet i sættet til generator til klordesinfektion (se listen ovenfor) eller tilgængelig enkeltvis.

Ecowater Systems Europe NV
Geelseweg 56
B 2250 Olen

E-mail: info@okosoft.dk

Web: www.okosoft.dk

