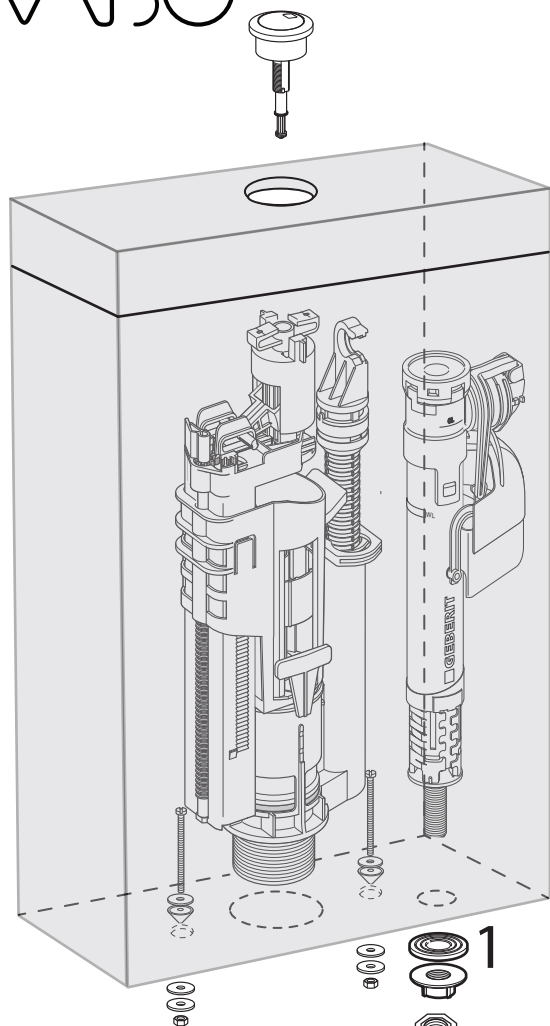


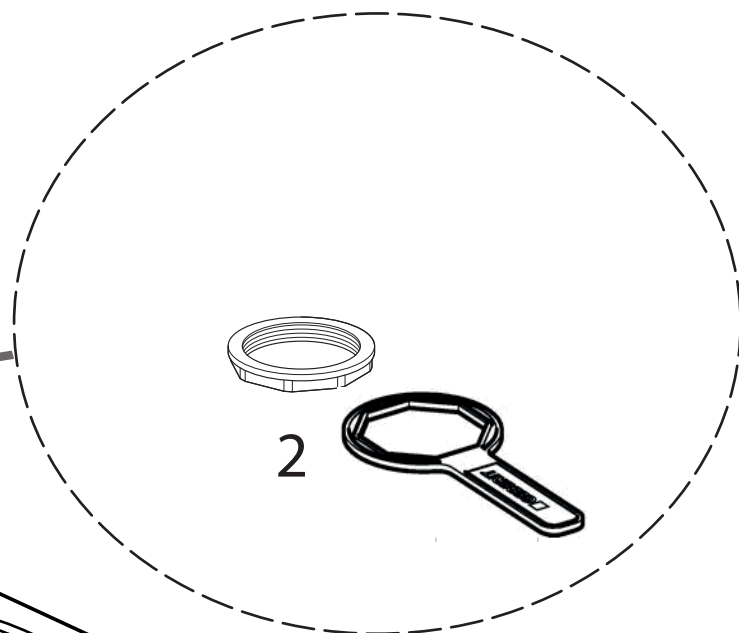
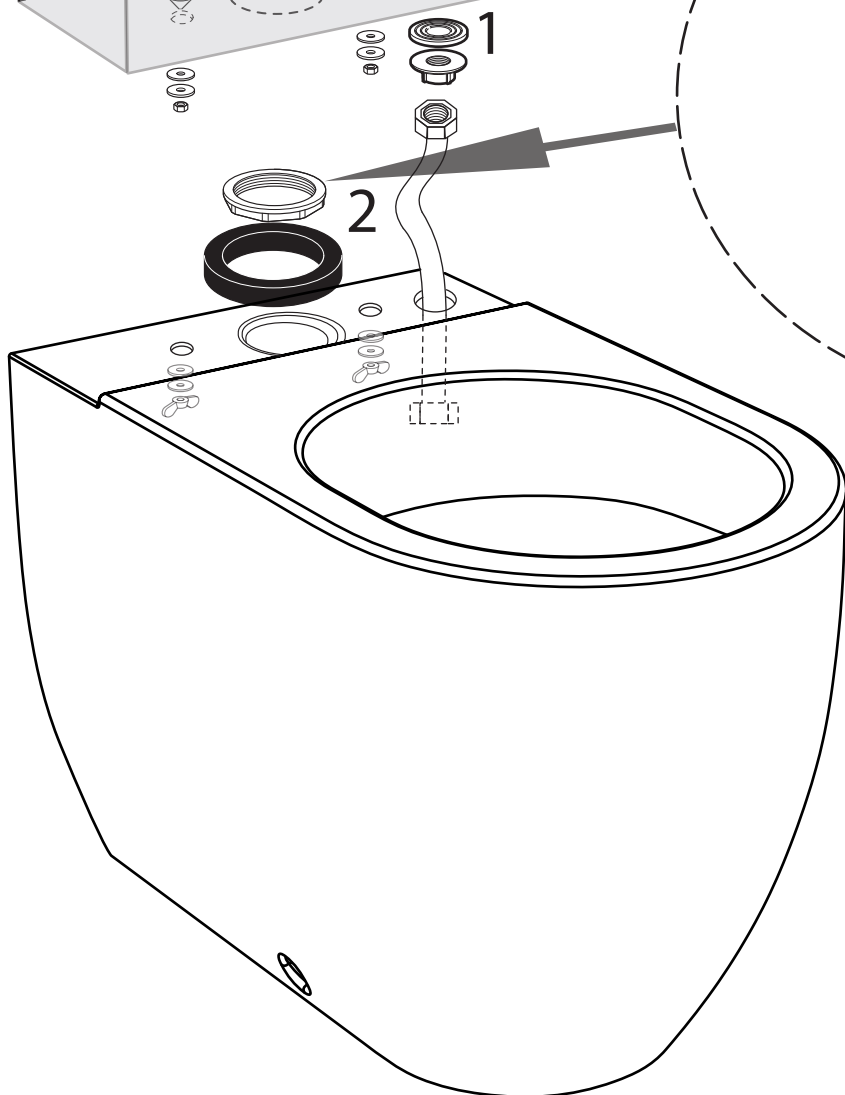
LAVBO®

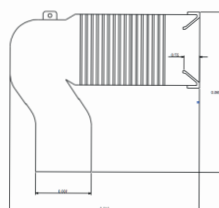
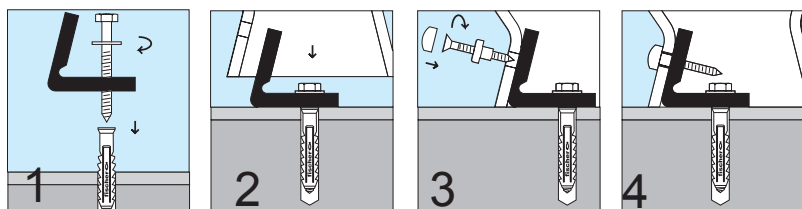
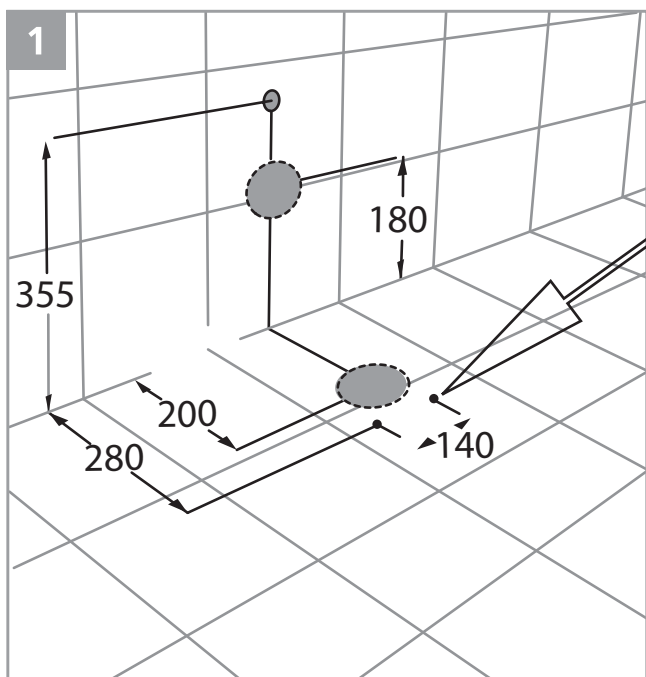


FLO

Montage:

- 1 Montér vandtilslutningen på cisternen før cisternen monteres på kummen
- 2 Sørg for at den store plast møtrik er strammet. HUSK den sorte pakning mellem Cisterne og kumme.





OBS!

Hvis der er mindre end 20 cm fra væg til midt afløb.
Bruges Lavabo SW rør - Art.nr. 329001

