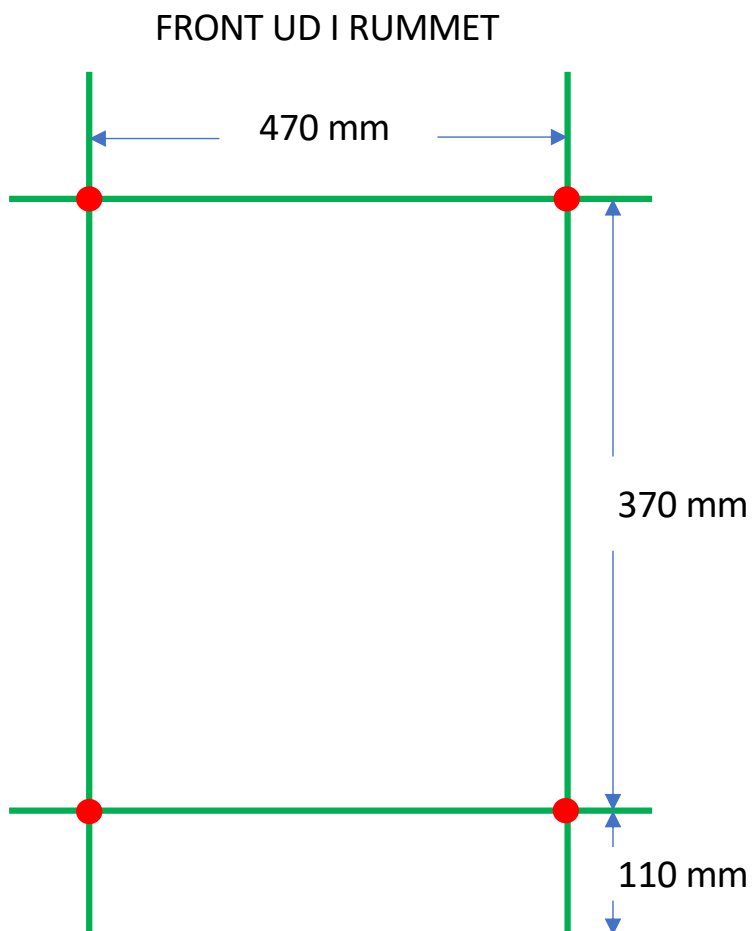


PLUS 9-500

Datablad og monterings-
vejledning findes på:

www.tvs.dk

CC montering = 470 mm



● = Ophæng