

Silhouet

Touchless Håndvaskarmatur

Artikel nr.: 7402261
Overflade: Matsort
Serie: Silhouet

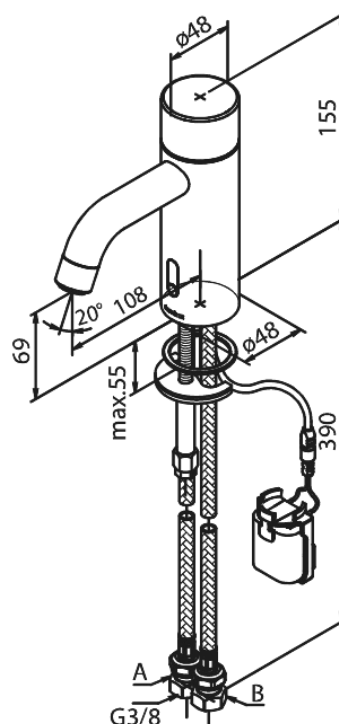
VVS Nr.: 704133111
EAN Nr.: 5708516829881



Standard egenskaber:

- Keramisk kartusche
- Rub Clean til let fjernelse af kalk
- Standard installation
- Berøringsfri sensor
- Nem regulering af flow og temperatur
- Lille batteriholder med velcroklæb
- Kræver ingen ekstra skabsplads

Unikke egenskaber



FM Mattsson Mora Group Danmark
Østbirkvej 2, DK-5240 Odense NØ

Tlf.: 88 33 00 34 danmark@fmm-mora.com

Mere information på DK-56416218

damixa

Silhouet

Touchless Tvättställsblandare

Artikelnummer: 7402261
Ytbehandling: Mattsvart
Serie: Silhouet

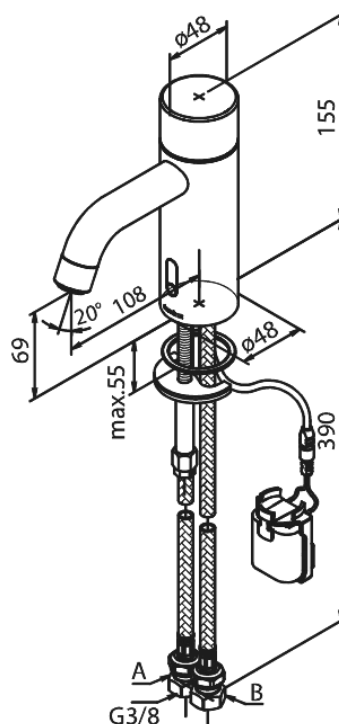
RSK nummer: 8430630
EAN nummer: 5708516829881



Egenskaper:

- Keramisk insats
- Rub-Clean
- Standardinstallation
- Touchless sensor
- Lätt att reglera temperatur och flöde
- Litet batterifack med kardborrehållare
- Inget extra skåputrymme krävs
- Hygieniskt

Unika egenskaper



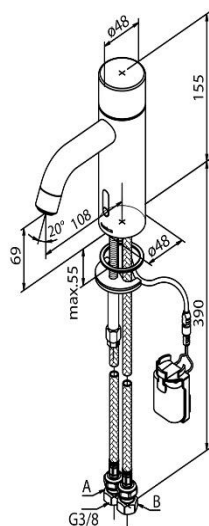
FM Mattsson Mora Group AB
Box 480, SE-792 27 Mora

Tel.: 0250-596000 kundservice@fmm-mora.com

För mer information besök <https://damixa.se>

damixa

Artikkelnummer: 7402261
Silhouet touchless servantkran,
sort matt

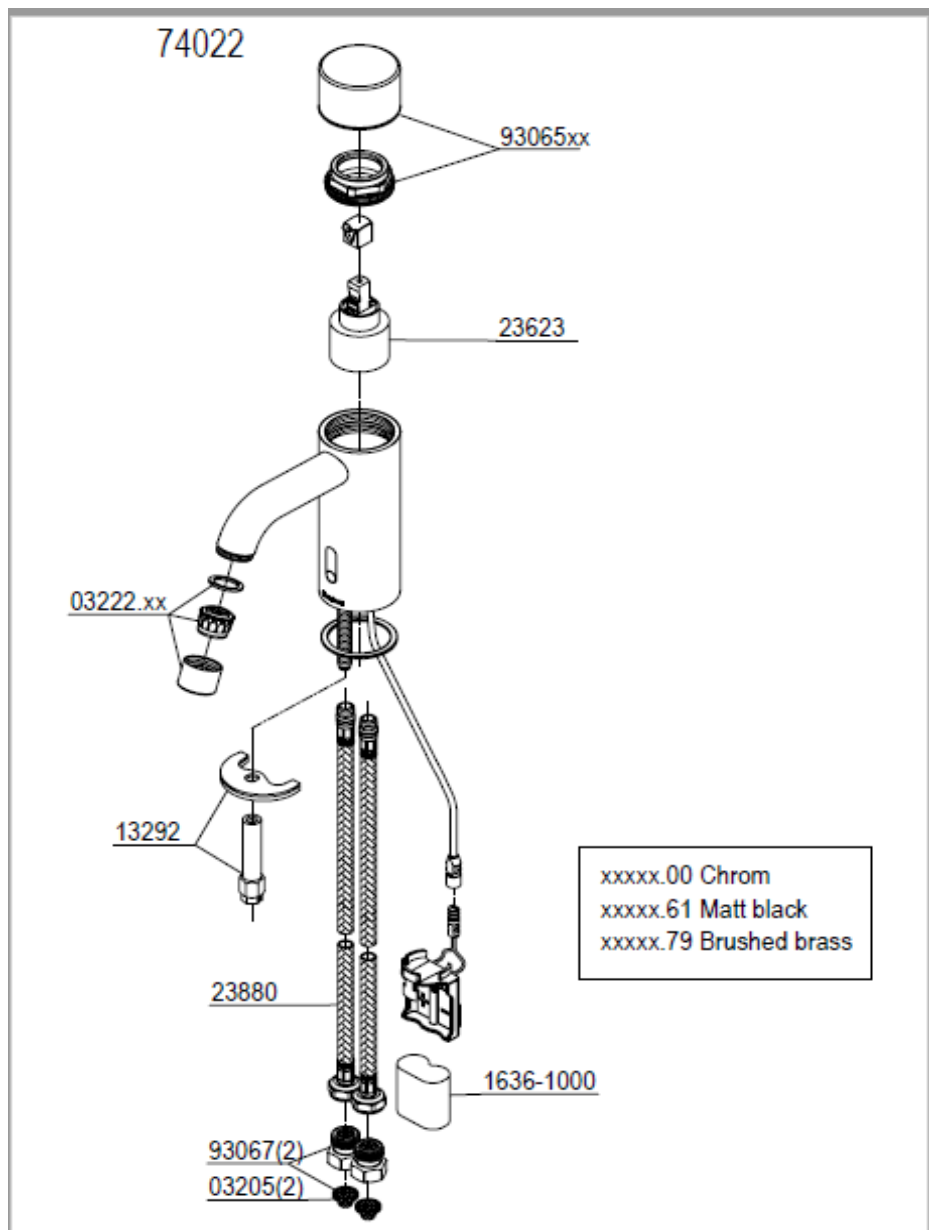


Produktene er CE og VA godkjent ihht. gjeldende forskrifter og sikkerhetskrav som gjelder i EØS

Rengjøringsveiledning:

Moderne sanitærprodukter – kjøkkenkraner og dusjkraner – består i dag av forskjellige materialer, for design og funksjonsmessig å tilpasse seg markedets behov. For å unngå skader og reklamasjoner skal man både ved bruk av produktene og ved rengjøring av produktene ta visse forholdsregler.

damixa™



Rengjøringsmidler til kraner/armatur.

Rengjøringsmidler er nødvendig for å fjerne kalkavleiringer. Ved rengjøring av kraner skal det dog tas visse hensyn:

- Det må under ingen omstendigheter benyttes rengjøringsmidler som inneholder saltsyre, maursyre eller eddiksyre, da disse kan forvolde skade på produktets overflate.
- Det må ikke anvendes fosforsyreholdige midler med klor eller blekemiddel.
- Blanding av forskjellige rengjøringsmidler frarådes generelt.
- Anvendelse av aggressivt virkende rengjøringsmidler og redskaper som skuremiddel og skuresvamp er utelukket.

Viktig:

Også kroppsspleiemidler som flytende såpe, shampo mv, kan forårsake skader. Dette skylles av med vann.

Ved anvendelse av rengjøringsmidler på skadede overflater vil skadene forverres.

Skader som oppstår ved u hensiktsmessig behandling dekkes ikke av garanti.