

# MONTERINGSANVISNING

Venligst aflever denne information om montering, garanti og vedligeholdelse til slutbrugeren

# 1. INDHOLD



## TILLYKKE!

### TILLYKKE MED DIT NYE BADERUMSMØBEL!

Du har købt et produkt af høj kvalitet, som du kan have glæde af i mange år fremover. For at sikre en lang levetid og opretholde garantien, er det dog vigtigt at installationen foregår korrekt.

**Før selve monteringen skal du derfor læse hele denne monteringsanvisning omhyggeligt.**

**Advarsel:** Når du åbner indpakningen, skal du passe på ikke at beskadige dine baderumsmøbler!

Det er vigtigt for os at du er tilfreds med vore produkter, så har du et spørgsmål til monteringen eller vedligeholdelsen ud over hvad du kan finde i nærværende monteringsanvisning er du meget velkommen til at kontakte os.

Vi ønsker dig mange års fornøjelse med dit nye badeværelse!

1. Indhold	side 02
2. Garanti	side 03
3. Forberedelse	side 04
4. Opmærkning	side 04
5. Målskema	side 05
<b>Montering:</b>	
6. Spejlskab	side 06
7. Spejl	side 09
8. Møbler	side 10
9. Vask	side 12
10. Højskabe	side 13
11. Vedligeholdelse	side 14

# 2. GARANTIBESTEMMELSER

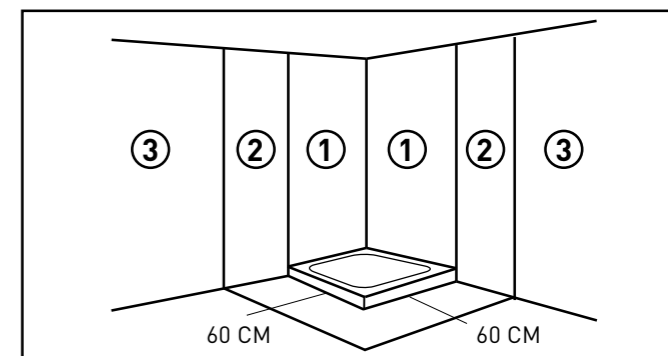
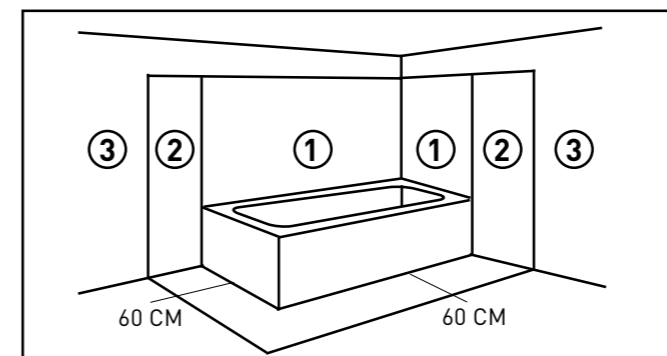
**Garantiperiode:** Møbler, vaske og spejle 5 år, elektronik 2 år.

**For at garantien på baderumsmøbler er gældende, skal du være opmærksom på følgende punkter inden installationen:**

- I tilfælde af materielle, konstruktions- eller fremstillingsfejl inden for den gældende garantiperiode leveres de defekte dele af baderumsmøblet uden beregning.
- Derudover er alle defekter i mekaniske dele såsom hængsler, styr og ophængssystemer dækket af garantien.
- Kontroller baderumsmøblet for synlige skader umiddelbart efter modtagelsen. I tilfælde af konstaterede skader skal dette rapporteres straks (i løbet af maksimalt 2 arbejdsdage) til leverandøren.
- Returneringer accepteres kun i original, ubeskadiget emballage.
- Genstande med synlig skade må ikke monteres uden forudgående aftale med os. **MONTERING ER LIG MED ACCEPT AF AT PRODUKTET ER FEJLFERIT!**
- Anbring aldrig et baderumsmøbel i umiddelbar nærhed af et bad eller et brusebad (zone 2) uden en fast skillevæg; det skal monteres så vandsprøjt ikke kan forekomme. I tilfælde af direkte kontakt med vand kan de lide overlast.
- Der skal på grund af luftfugtigheden altid ske mekanisk udsugning i badeværelset for at forhindre fugtskader på baderumsmøblerne.
- Sørg for en god ventilation på badeværelset efter badning ved at åbne et vindue. Ved utilstrækkelig ventilation kan baderumsmøblerne lide overlast.
- Efterlad aldrig fugtige håndklæder eller vaskeklude på baderumsmøblerne, da dette kan forårsage fugtskader.
- Hvis baderumsmøblerne er fugtige efter brug, skal de tørres af. Dette for at forhindre fugtskader på baderumsmøblerne.
- Fugtskader som følge af ovennævnte punkter er ikke dækket af garantien.
- Garantien bortfalder i tilfælde af forkert justering og egen tilvirkning af vores produkter.
- Ved levering af nye dele under garantien omfatter denne ikke følgeomkostninger, såsom montering, VVS og flisearbejde.
- I tilfælde af skade som følge af forkert montering og lækage bortfalder garantien.
- Ændring i overflader og patina som følge af almindelig brug og påvirkning fra sollys dækkes ikke af garantien
- Ved reklamation skal der altid oplyses et fakturanummer og medsendes en tydelig beskrivelse af klagen med fotos.
- Baderumsmøblerne skal forsegles korrekt med en syrefrit sanitetssilikone. Hvis baderumsmøblet ikke er tilstrækkeligt fuget eller fugerne ikke er korrekt vedligeholdt, bortfalder garantien. Se side 5 i monteringsvejledningen.
- Brug ikke skrappe rengøringsmidler, når du rengør spejlet. Disse kan angribe spejlets sølvlag og forårsage oxidation af sølvlaget bagpå spejlet. Angrebet på sølvlaget er ikke dækket af garantien.
- El skal altid tilsluttes af en autoriseret installatør.
- Skader på møbler, der først har været anvendt i en udstilling eller på en messe, og efterfølgende videresolgt, er ikke dækket af garantibestemmelserne.
- Hvis der sker en hændelse som ikke er dækket af de gældende garantibestemmelser, tilbyder vi uanset muligheden for at indkøbe delene til en reduceret pris.

## ZONER

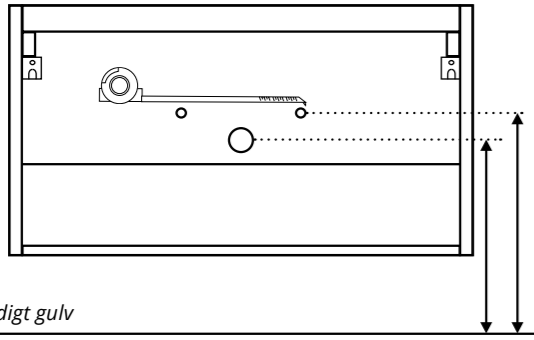
Baderumsmøbler skal placeres i zone 3, zone 2 udgør 60 cm fri plads og altid en skillevæg ved bruser eller badekar med bruser. Placer aldrig et højskab klods op af et baderumsmøbel eller en vask, men efterlad minimum 5 cm luft mellem dem for at holde møblerne rene og tørre.



### 3. FORBEREDELSE

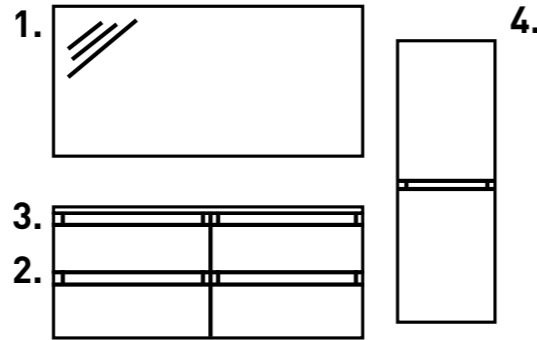
Kontroller baderumsmøblet for synlige skader umiddelbart efter modtagelsen. I tilfælde af konstaterede skader skal dette rapporteres straks (maksimalt 2 arbejdsdage) til leverandøren. **MONTERING ER LIG MED ACCEPT AF PRODUKTET!**

**1.** Foretag en kontrol af vandinstallation og afløbet, samt kontroller at de er placeret korrekt. Se side 5 for information om dimensioner på møblerne.



Færdigt gulv

**2.** Monter produkterne i den rigtige rækkefølge! På denne vis begrænses risiko for skader under monteringen

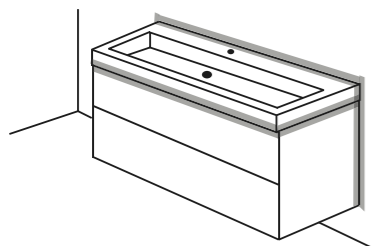


### 4. FUGNING

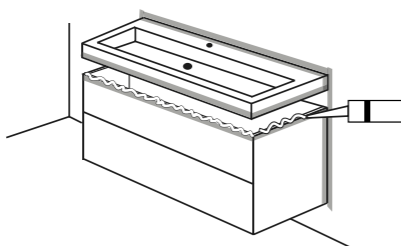
**ADVARSEL:**

Husk at forsegle baderumsmøblerne ordentligt med en syrefrit sanitetssilikone. Hvis baderumsmøblerne ikke er tilstrækkeligt fuget eller denne ikke er vedligeholdt så bortfalder garantien!

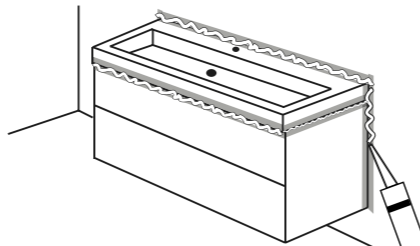
**1.** Afdækning med afdækningstape



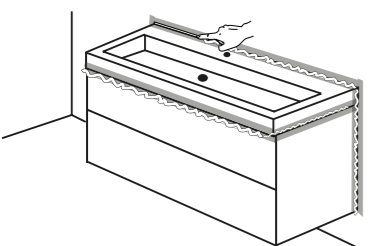
**2.** Der fuges mellem baderumsmøbel og vasken



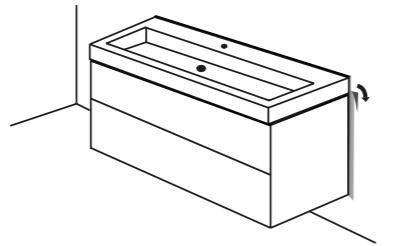
**3.** Der forsegles med fugemellem væg og baderumsmøbel / vask og væg samt langs vasken / baderumsmøblet



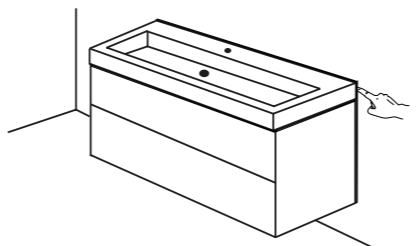
**4.** Fugen glittes



**5.** Fjern afdækningstapen umiddelbart efter glitningen



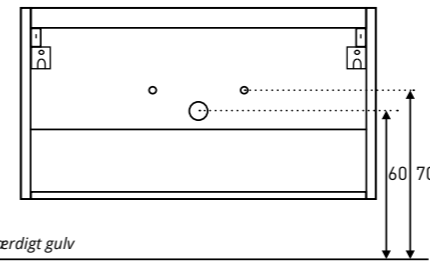
**6.** Efter fjernelse af afdækningstapen tjekkes fugen og den efterglittes evt.



### 5. MÅLSKEMA

**PORCELÆN 39**

Vand og afløb 60 / 80 / 100



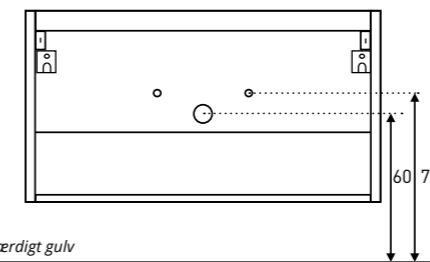
Færdigt gulv

**MED GREB / GREBSFRI**

**DET ANBEFALES AT PLACERE OVERKANT VASK 90CM OVER FÆRDIGT GULV**

**AKRYL 39**

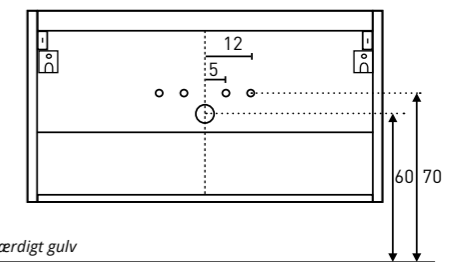
Vand og afløb 60 / 80 / 100 - 1 hanehul



Færdigt gulv

**MED GREB / GREBSFRI**

Vand og afløb 100 - 2 hanehuller

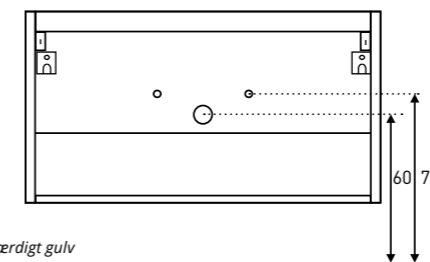


Færdigt gulv

**MED GREB / GREBSFRI**

**PORCELÆN 46**

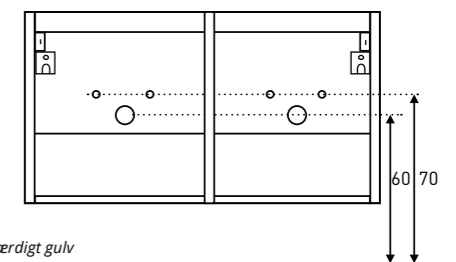
Vand og afløb 50 / 60 / 80 / 100



Færdigt gulv

**MED GREB / GREBSFRI**

Vand og afløb 120

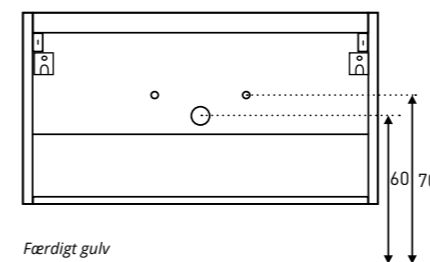


Færdigt gulv

**MED GREB / GREBSFRI**

**AKRYL 46**

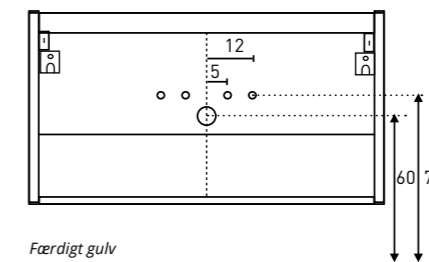
Vand og afløb 50 / 60 / 80 / 100 - 1 hanehul



Færdigt gulv

**MED GREB / GREBSFRI**

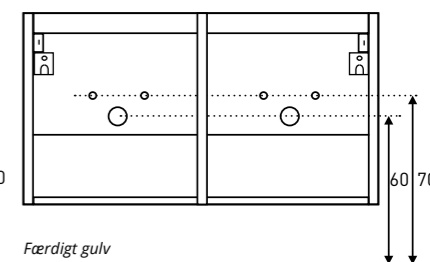
Vand og afløb 100 - 2 hanehuller



Færdigt gulv

**MED GREB / GREBSFRI**

Vand og afløb 120



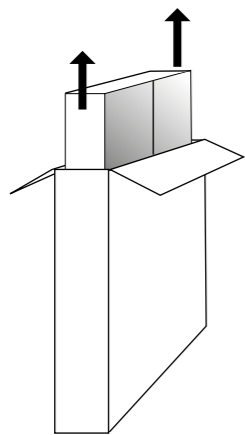
Færdigt gulv

**MED GREB / GREBSFRI**

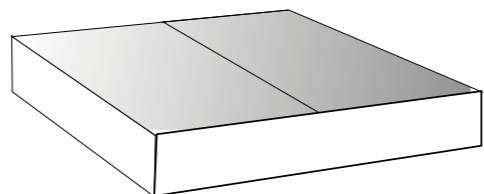
## 6. SPEJLSKABE

Kontroller spejlskabet for synlige skader umiddelbart efter modtagelsen. I tilfælde af konstaterede skader skal dette rapporteres straks (maksimalt 2 arbejdsdage) til leverandøren. **MONTERING ER LIG MED ACCEPT AF PRODUKTET!**

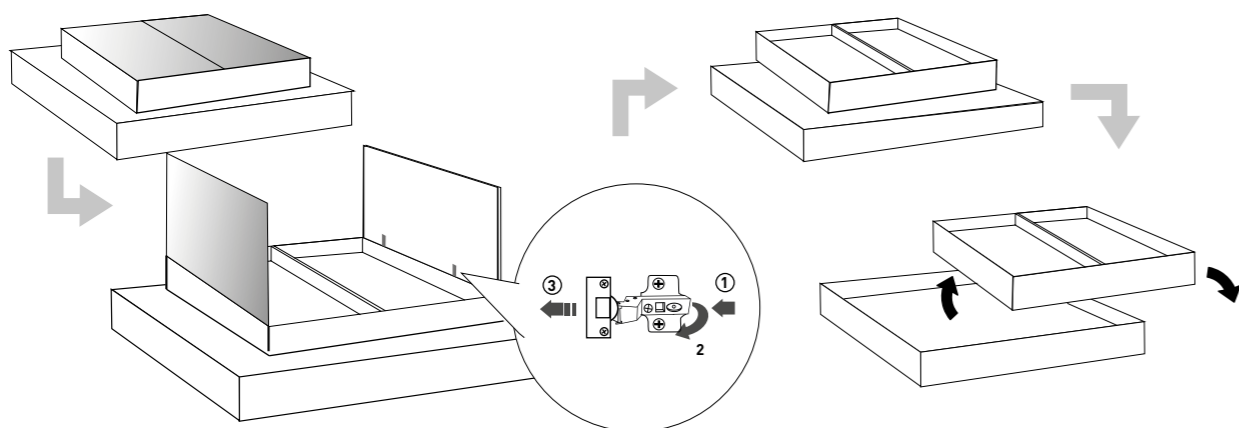
1. Åbn kassen og tag spejlskabet ud.



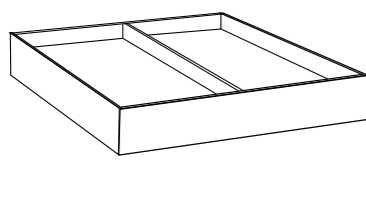
2. Placer spejlskabet på en blød ren overflade.



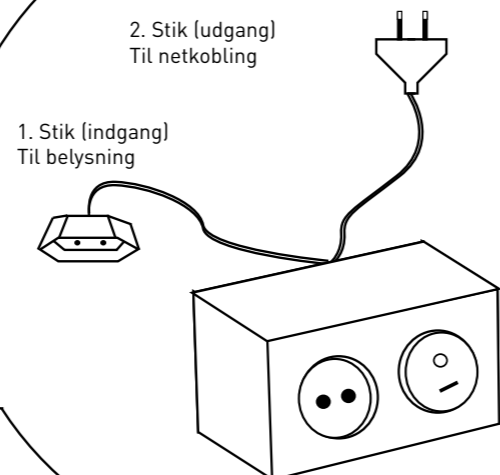
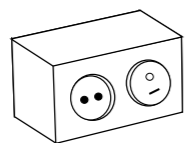
3. Demonter med klik-hængslerne lågerne fra spejlskabet og placer dem på en blød og ren overflade. Placer også hylderne på et sikkert sted. Fjern derefter korpuset fra kassen.



4. Beslut hvor strømudtaget skal være placeret. Lav et hul på **5x2 cm (b x h)** i spejlskabets bagplade. Installer strømudtaget.

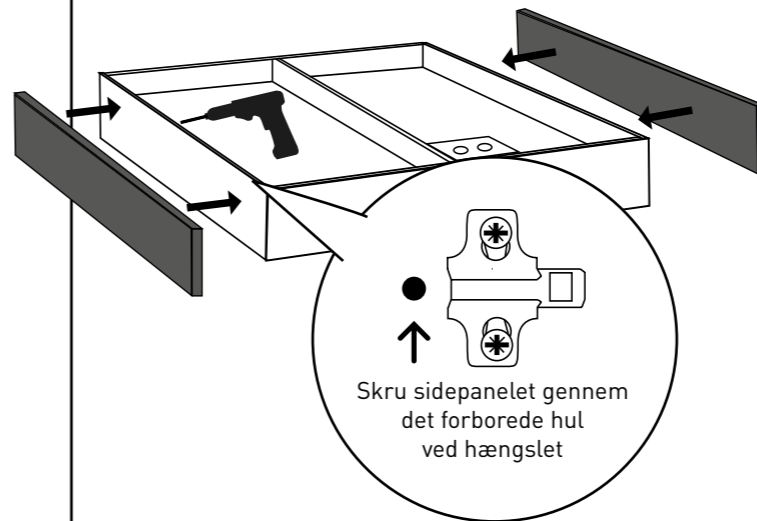


**BEMÆRK:** Hullet skal være bag den side af strømudtaget hvor tænd/sluk kontakten er placeret!



6

5. Placer spejlskabet på en plan og ren overflade. Monter sidepanelerne. **BEMÆRK:** Placer panelet så det flugter med spejlskabet.



Skru sidepanelet gennem det forborede hul ved hængslet

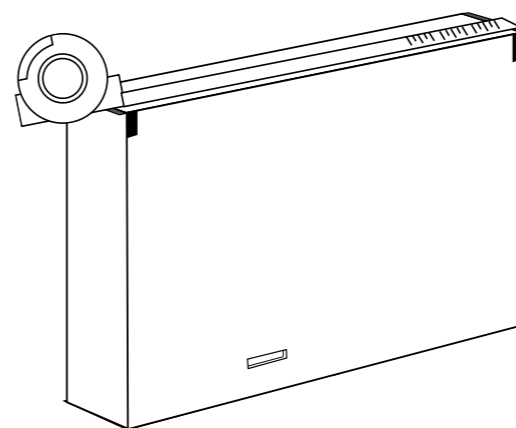
### Montering af paneler

Sørg for, at skruen flugter overfladen indvendigt i skabet. Skru altid med forsigtighed, og sørg for at skruen ikke går ud gennem sidepanelet.

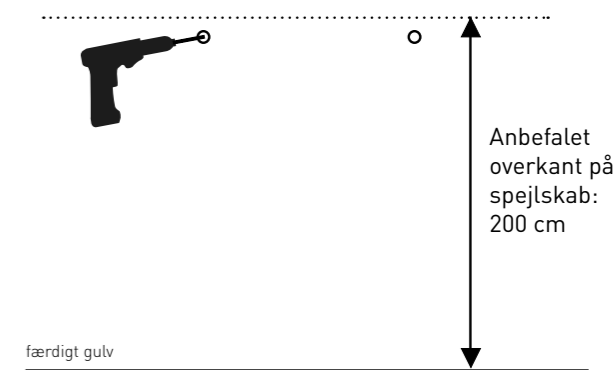


**Sørg for at sidepanelerne sidder helt ind imod spejlskabet**

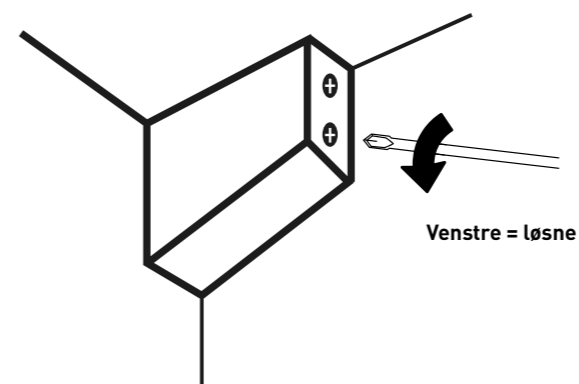
6. Mål afstanden på monteringsbeslagene.



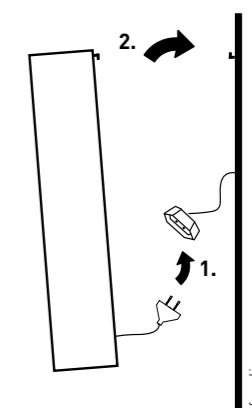
7. Monter de medfølgende beslag. Det er vigtigt at der anvendes den rigtige monteringsform til den konkrete vægtype. Forhør eventuelt en specialist.



8. Monteringsbeslagene løsnes

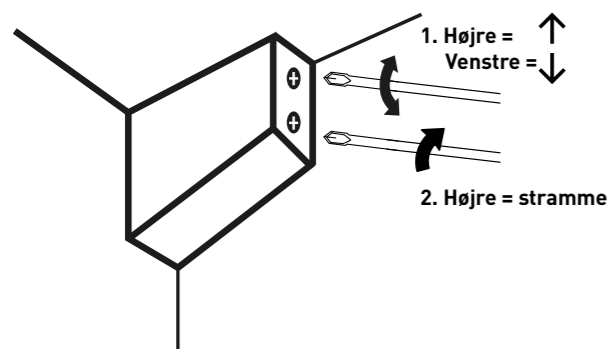


9. Tilslut stikket til strømforsyningen. Sørg for at ledningerne flugter med spejlskabet. **OBS:** Tilslutning til direkte elforsyning skal altid udføres af en autoriseret installatør.

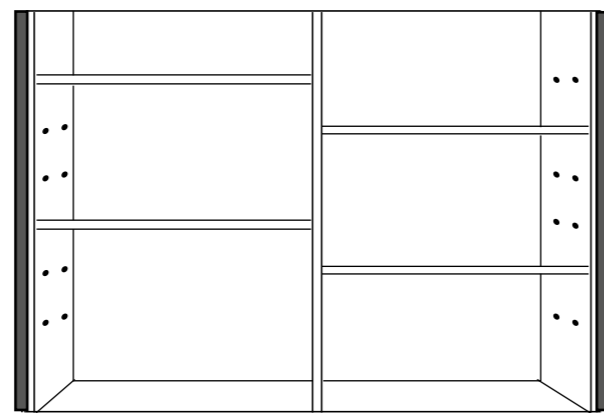


7

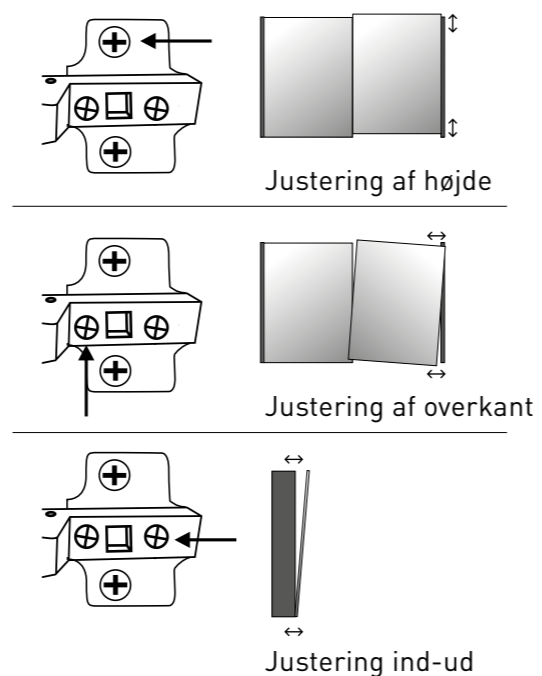
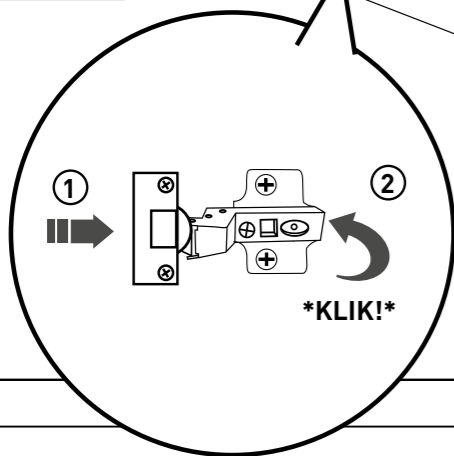
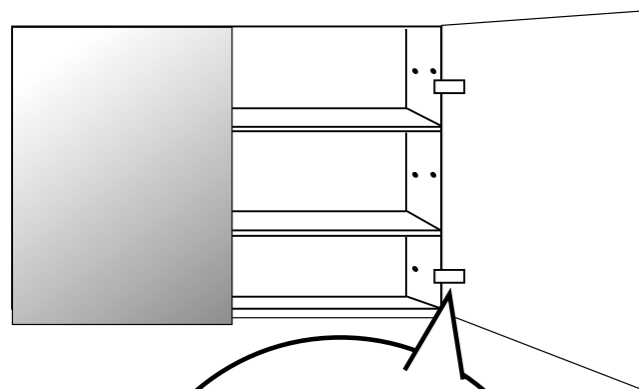
**10.** Hæng spejlskabet på beslagene og juster skabet så det er vandret [1]. Spænd derefter skabet helt ind mod væggen [2].



**11.** Placer hylderne i den ønskede højde.



**12.** Monter spejllågerne med klik-beslagene og juster dem efterfølgende.



**Anmærkninger:**

---

---

---

---

---

---

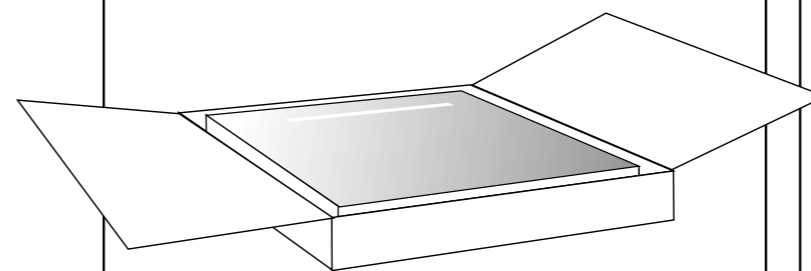
---

---

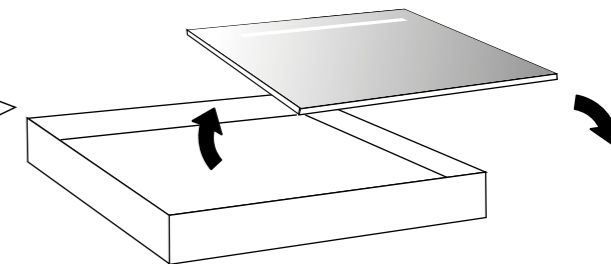
## 7. SPEJLE

Kontroller spejlet for synlige skader umiddelbart efter modtagelsen. I tilfælde af konstaterede skader skal dette rapporteres straks (maksimalt 2 arbejdsdage) til leverandøren. **MONTERING ER LIG MED ACCEPT AF PRODUKTET!**

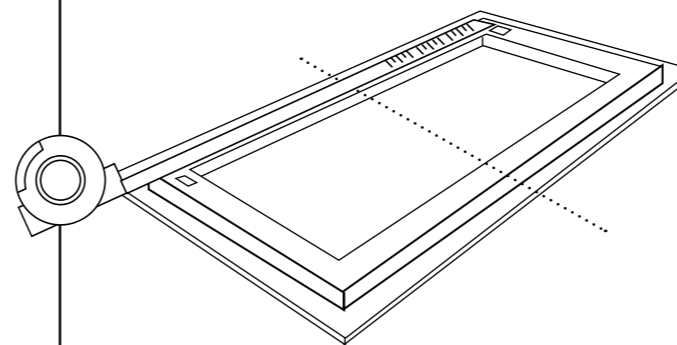
**1.** Læg forsigtigt kassen ned, og åben den.



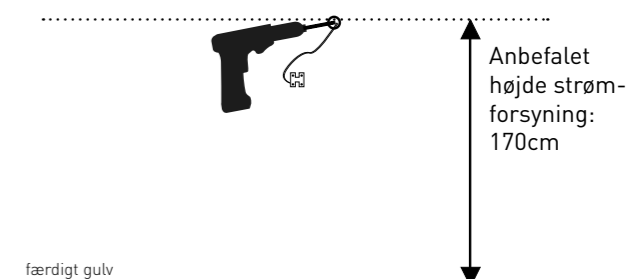
**2.** Fjern spejlet fra kassen og placer det på en blød og ren overflade.



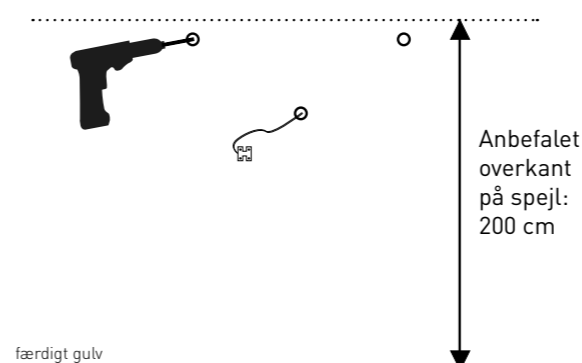
**3.** Mål afstanden på monteringsbeslagene.



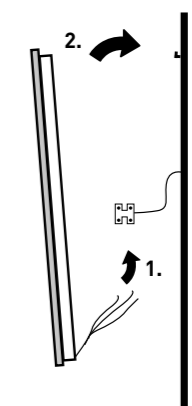
**4.** Monter de medfølgende beslag.



**5.** Det er vigtigt at der anvendes den rigtige monteringsform til den konkrete vægtype. Forhør eventuelt en specialist.



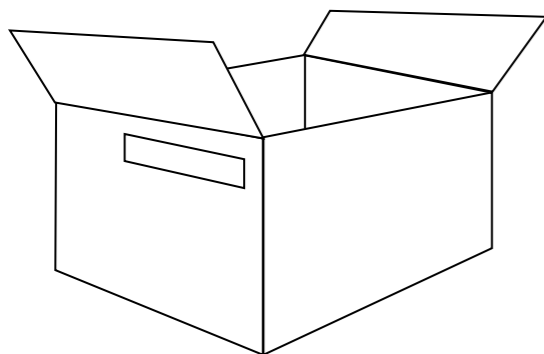
**6.** Tilslut stikket til strømforsyningen. Sørg for at ledningerne flugter med spejlet. **OBS: Tilslutning til direkte elforsyning skal altid udføres af en autoriseret installatør.**



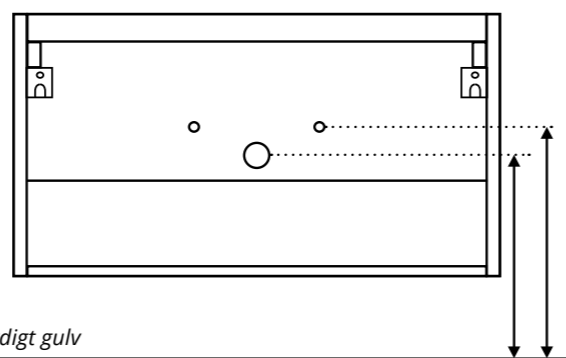
## 8. MONTERING MØBLER

Kontroller møblet for synlige skader umiddelbart efter modtagelsen. I tilfælde af konstaterede skader skal dette rapporteres straks (maksimalt 2 arbejdsdage) til leverandøren. **MONTERING ER LIG MED ACCEPT AF PRODUKTET!**

- 1.** Fjern møblet fra kassen, og placer det på en plan, ren og blød overflade.

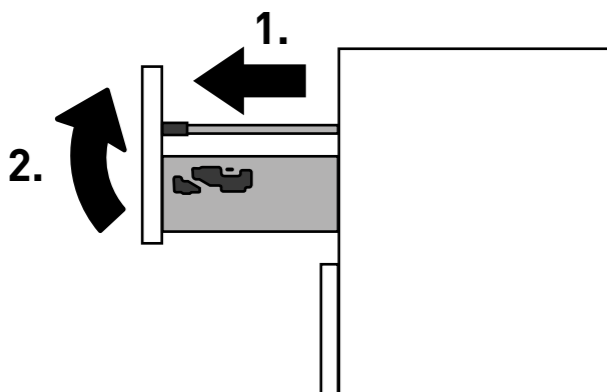


- 2.** Kontroller vand- og afløbsinstallationen. (se side 5 for at få den komplette oversigt)



Færdigt gulv

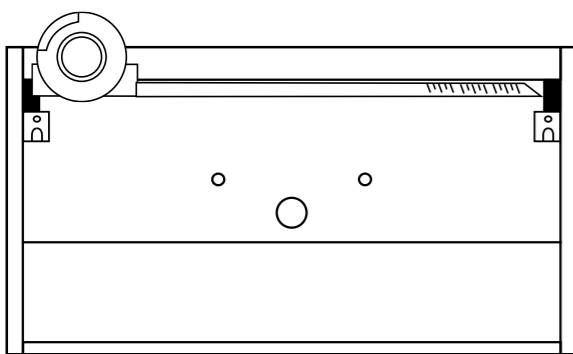
- 3.** Demontering af skufferne.



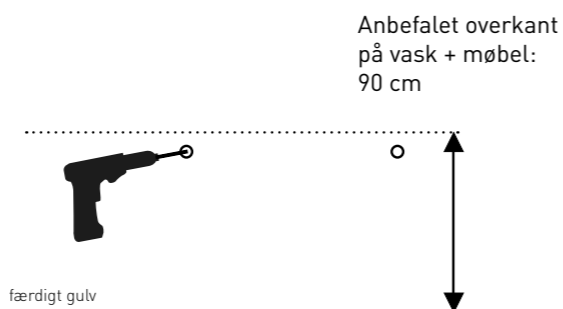
### Fjern skuffen:

1. Åben skuffen
2. Træk skuffen op og fjern den

- 4.** Mål afstanden på monteringsbeslagene.

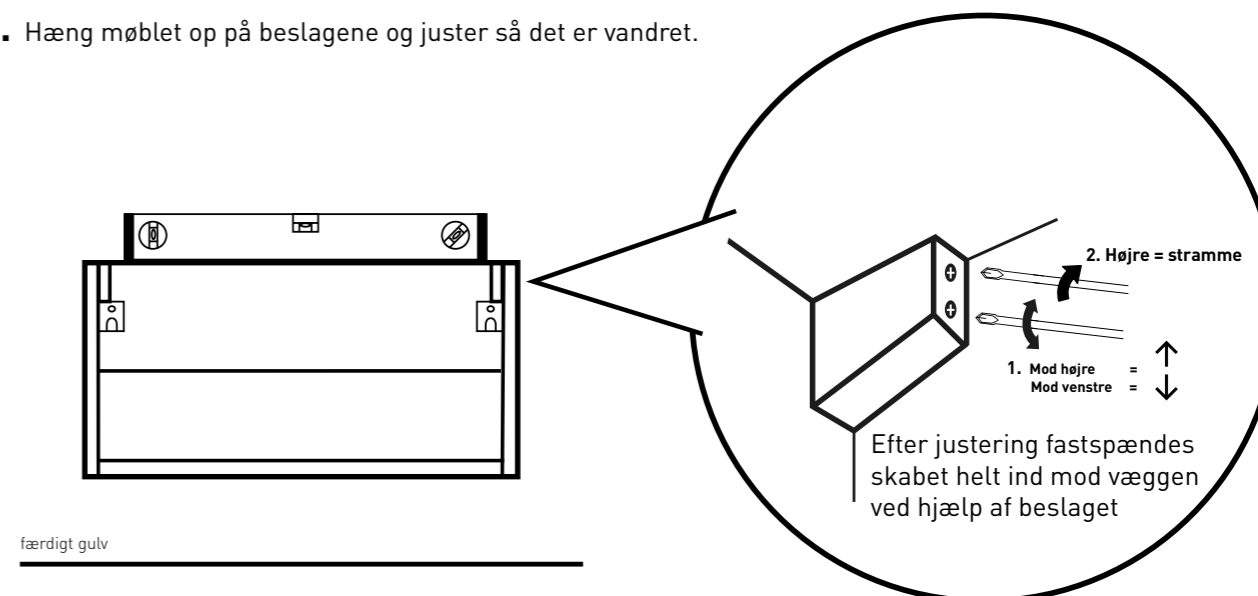


- 5.** Monter de medfølgende beslag. Det er vigtigt at der anvendes den rigtige monteringsform til den konkrete vægtype. Forhør eventuelt en specialist.



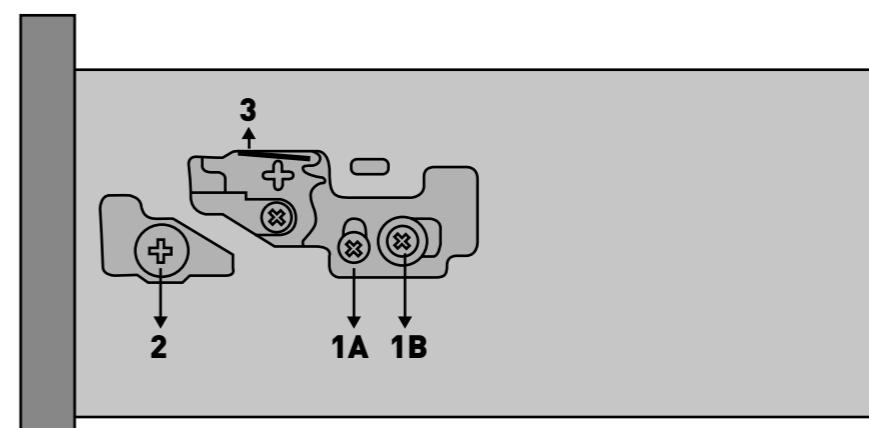
færdigt gulv

- 6.** Hæng møblet op på beslagene og juster så det er vandret.



færdigt gulv

- 7.** Justerer skufferne efter at vasken er blevet monteret.



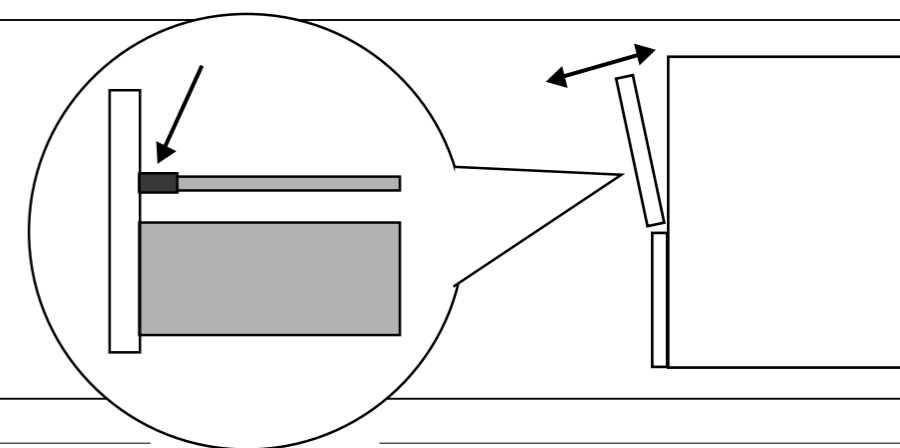
- 1. HØJDEJUSTERING**  
Skuffefronten kan indstilles med det justerbare hjul. Med 1A kan du låse højdejusteringen, med 1B kan du justere højden på skuffen.

- 2. JUSTERING SIDEVEJS**  
Skuffefronten kan indstilles ved at dreje den justerbare skrue med en skruetrækker.

- 3. DEMONTERING**  
Drej med en skruetrækker for at fjerne skuffefronten.

- 8. JUSTERING AF VINKEL**

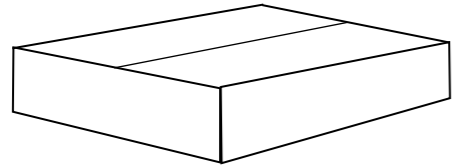
1. Træk skuffen ud
2. Drej beslaget
3. Luk skuffen



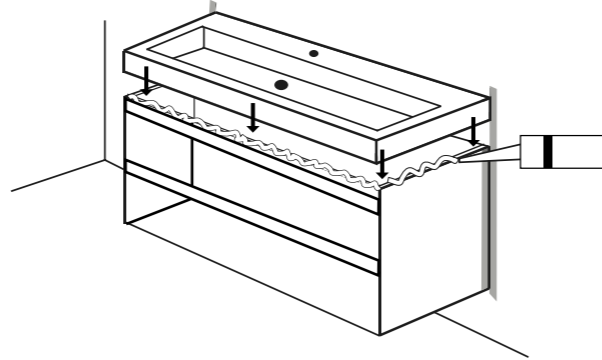
## 9. HÅNDVASK

Kontroller vasken for synlige skader umiddelbart efter modtagelsen. I tilfælde af konstaterede skader skal dette rapporteres straks (maksimalt 2 arbejdsdage) til leverandøren. **MONTERING ER LIG MED ACCEPT AF PRODUKTET!**

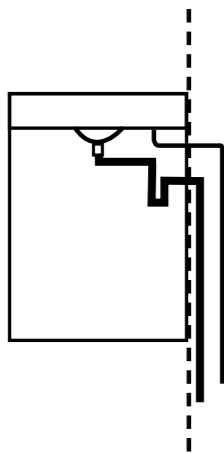
- 1.** Fjern vasken fra kassen, og placer den på en ren og blød overflade.



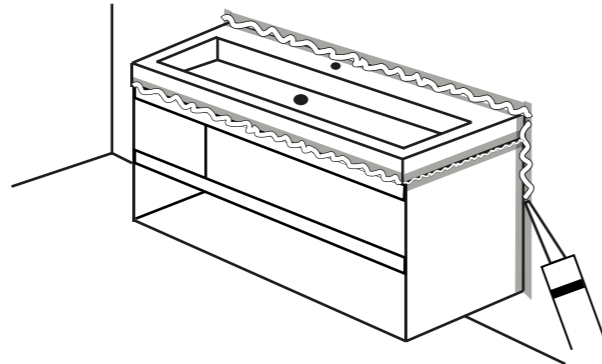
- 2.** Dæk møblet af med afdækningstape. Der fuges mellem møbel og vask. Monter vasken.



- 3.** Monter armatur og vandlås.

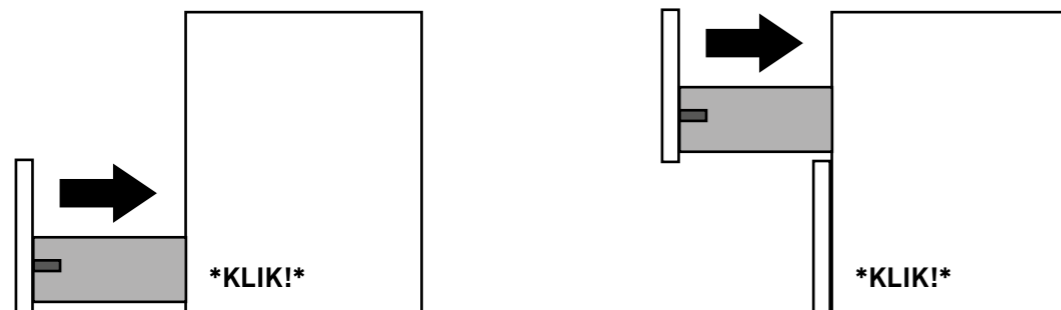


- 4.** Møblet forsegles godt (se side 4).



- 5.** Monter igen skufferne i møblet ved at lade dem glide ind over beslagene indtil du hører et klart "KLIK". Bemærk: Monter først den nederste skuffe.

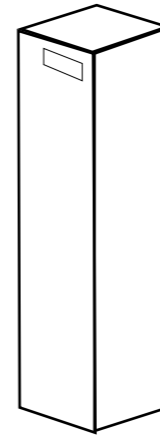
**Kontroller at det hele er korrekt tilsluttet.**



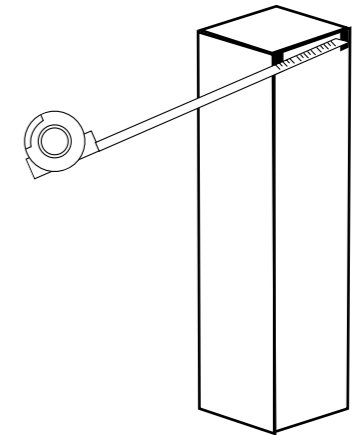
## 10. HØJSKABE

Kontroller skabet for synlige skader umiddelbart efter modtagelsen. I tilfælde af konstaterede skader skal dette rapporteres straks (maksimalt 2 arbejdsdage) til leverandøren. **MONTERING ER LIG MED ACCEPT AF PRODUKTET!**

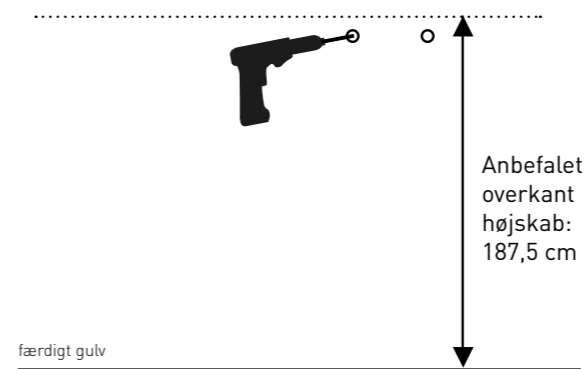
- 1.** Læg forsigtigt kassen ned og åbn den. Når du åbner kassen, skal du passe på ikke at beskadige skabet.



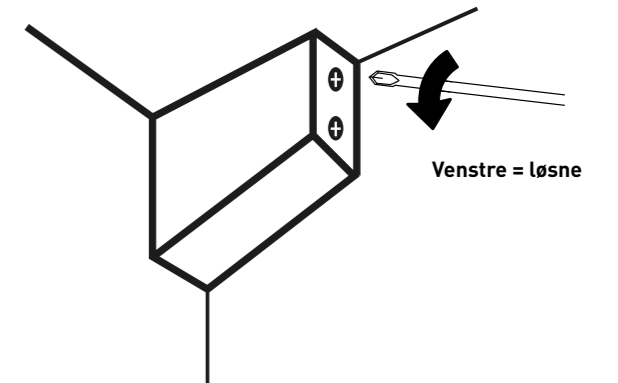
- 2.** Mål afstanden på monteringsbeslagene.



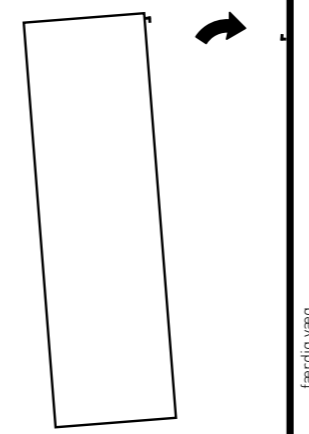
- 3.** Monter de medfølgende beslag. Det er vigtigt at der anvendes den rigtige monteringsform til den konkrete vægtype. Forhør eventuelt en specialist.



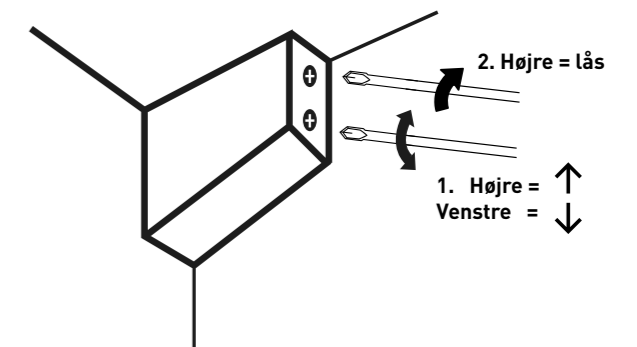
- 4.** Monteringsbeslagene løsnes.



- 5.** Hæng højskabet på beslagene.



- 6.** Juster skabet så det er vandret [1]. Spænd skabet helt ind mod væggen [2].



# 11. VEDLIGEHOJDELSE

## SPEJLE OG SPEJLSKABE

- Anvend en blød klud, eller en blød og ikke slibende svamp tilsat lidt lunken vand.
- Der må ikke anvendes slibende eller sure rengøringsmidler, samt afkalkningsmidler eller agenser som indeholder meget ammoniak.
- Fugt og rester af rengøringsmidler kan beskadige sølvbelægningen gennem siderne. Sørg derfor for at disse altid er aftørret efter rengøring. Garantien er ikke gældende for disse slags angreb eller på spejle placeret i badeværelser med konstant høj luftfugtighed.

## AKRYLVASKE

Rengøring og vedligeholdelse af en akrylvask er meget enkel, fordi snavs har meget svært ved at klæbe fast på den glatte og porefri overflade. Til normal daglig vedligeholdelse skal du bruge en blød klud med flydende rengøringsmiddel. Det bedste er et fedtopløseligt middel eller et universalrengøringsmiddel. **(OBS! Brug ikke kalkfjerner! Kemikalierne kan misfarve overfladen.)** Skyl efter og du er færdig. Brug aldrig rengøringsmiddel med slibemiddel, da det kan beskadige den akryliske overflade og gøre den mat. Hvis overfladen er let beskadiget, kan du nemt reparere denne skade ved hjælp af et polermiddel (f.eks. en bilvoks). Dybere ridser kan fjernes ved at slibe skaden med sandpapir (korn 500 til 1000). Efter at skaden er fjernet, kan du gøre området mindre med finere sandpapir (1200-2000). Til sidst skal du behandle området med en poleringspasta, indtil området ikke længere er synligt. Selv meget dybe ridser på akryl kan repareres på denne måde.

## PORCELÆNSVASKE

Til den daglige rengøring kan du anvende normale milde rengøringsmidler. Eventuelle kalkrester kan fjernes med for eksempel en mild kalkfjerner fra supermarkedet eller de almindelige eddikbaserede rengøringsmidler. Disse er de mindst aggressive og samtidigt mindst skadelige for miljøet såvel som hænderne. Anvendelse af produkter som der indeholder slibemiddel, som for eksempel skurecreme, frarådes på det kraftigste. Produkter indeholdende slibemidler vil fysisk slibe i glasuren (overfladen på vasken) med risiko for uoprettelige skader, samt at man over tid vil blottlægge selve kernen i porcelænet.

## BADERUMSMØBLER

Baderumsmøblerne er fremstillet med en overflade af lamineret træ, ægte træ (finer) eller en lakering i høj kvalitet (mat eller højglans). De skal rengøres med en blød og tør klud. Slibende og skarpe genstande skal undgås.

### Daglig rengøring

For at fjerne fastsiddende snavs anbefaler vi at der anvendes en fugtig klud med varmt vand og et mildt rengøringsmiddel. Overfladen skal altid tørres af efter rengøring. Brug aldrig slibende, syre- eller opløsningsmiddelbaserede eller fedtede rengøringsmidler til rengøringen. Hvis møblerne bliver våde, så tør dem af så hurtigt som muligt. Lad aldrig møbeloverfladen forblive våd eller fugtig i længere perioder da det kan forårsage skader. Spildte kemikalier såsom afkalkningsmidler, neglelakfjerner, hårfarvning osv. skal fjernes omgående. Ellers kan der opstå en uoprettelig skade og misfarvning af møblet!

### Skader og sollys

Ridser og pletter på lakerede, finerede eller laminerede møbler skal behandles så hurtigt som muligt, så der ikke opstår yderligere skader på overfladerne. Skader som er opstået i overfladen af møblet som for eksempel ridser og revner, medfører at såvel laminerede, finerede og malede overflader bliver mindre vandafvisende og er dermed særligt udsatte for fugtskader til følge. I tilfælde af sådanne alvorlige skader anbefaler vi derfor at du med det samme kontakter din forhandler eller konsulterer en specialist, som kan være behjælpelig med en hurtig udbedring af skaden. Lakerede og finerede overflader kan ændre sig i farven eller blive bleget med tiden. Det er en naturlig proces og kan ikke undgås. En vedvarende eksponering for UV-stråling (såsom direkte sollys) kan medvirke til at fremskynde farveændringen og afblegningen.

**Et ekstra råd:** En effektiv ventilation på badeværelset er vigtigt for at bevare kvaliteten og udseendet af baderumsmøblet.

## Noter:

---

---

---

---

---

---

---

---

---

---

---

---

---

---

---

---

---

---

---

---

---

---

---

---

---

---



# SANIBELL

**COSANI A/S**  
Trindsøvej 10  
8000 Århus C

[www.cosani.dk](http://www.cosani.dk)  
[info@cosani.dk](mailto:info@cosani.dk)  
+45 70 23 10 00

**Hovedkontor i Holland:**  
Sanibell B.V.  
Ferrarilaan 8  
3261 NC Oud-Beijerland  
Holland

[www.sanibell.nl](http://www.sanibell.nl)  
[info@sanibell.nl](mailto:info@sanibell.nl)  
+31 186 657 347

Artikelnr. 9990026

