

Teknisk beskrivelse

Danfoss Icon™ Zigbee-modul

Anvendelse



Danfoss Icon™ Zigbee-modul forbindes til Danfoss Icon™ 24V masterregulator for integration med Zigbee enheder.

Zigbee-modulet tilsluttes ved hjælp af et patchkabel (et 2m langt kabel følger med).

Når Zigbee-modulet installeret er det muligt for en Zigbee-kompatibel gateway at få adgang til Icon™ systemet.

Zigbee-modulet muliggør:

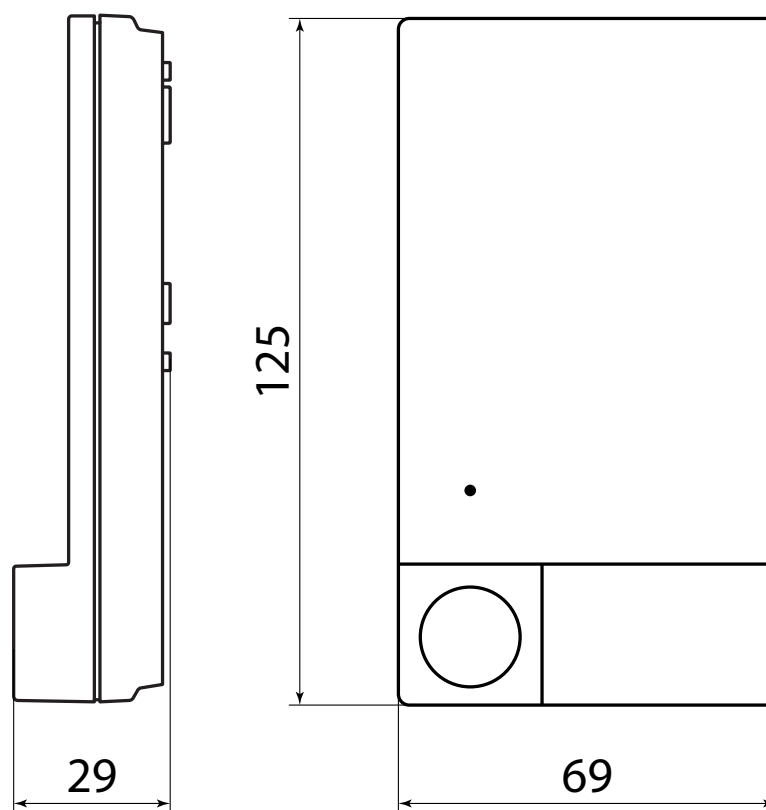
- Fjernadgang,
- Planlægning,
- «IKKE TIL STEDE» (spare), «HJEMME» (komfort) og «FERIE» (ferie)-tilstande,
- Systemalarmer på din enhed, fx lavt batteriveau på termostaten.

Komponentliste

Produkt	Varenr.
Danfoss Icon™ Zigbee-modul	088U1130

Tekniske data

Formål / brugsområde	Zigbee kommunikationsenhed
Omgivelsestemperaturområde, kontinuerlig brug	0 °C til 40 °C
Frekvens	2,4 GHz
Kapslingsgrad (IP-beskyttelsesklasse)	IP 20
Overensstemmelse erklæret iht. følgende standarder / direktiver	RED, RoHS
Beskyttelsesklasse	Klasse II
Forsyningsspænding	5 V DC
Temperatur for kugletrykprøvning	75 °C
Kontrolleret forureningsgrad	Grad 2, normalt hjemmemiljø
Softwareklasse	Klasse A
Nominal impuls-spænding	4 kV
Driftstid	Permanent tilsluttet
Temperaturområde, opbevaring og transport	-20 °C til +65 °C
Anvisninger vedr. bortskaffelse	Produktet skal bortskaffes som elektronisk affald

Mål**Danfoss A/S**

Heating Segment, Salg Danmark • danfoss.dk • +45 6991 8080 • E-Mail: kundeservice.dk@danfoss.com

Danfoss påtager sig intet ansvar for mulige fejl i kataloger, brochurer og andet trykt materiale. Danfoss forbeholder sig ret til uden forudgående varsel at foretage ændringer i sine produkter, herunder i produkter, som allerede er i ordre, såfremt dette kan ske uden at ændre allerede aftalte specifikationer. Alle varemærker i dette materiale tilhører de respektive virksomheder. Danfoss og alle Danfoss logoer er varemærker tilhørende Danfoss A/S. Alle rettigheder forbeholdes.