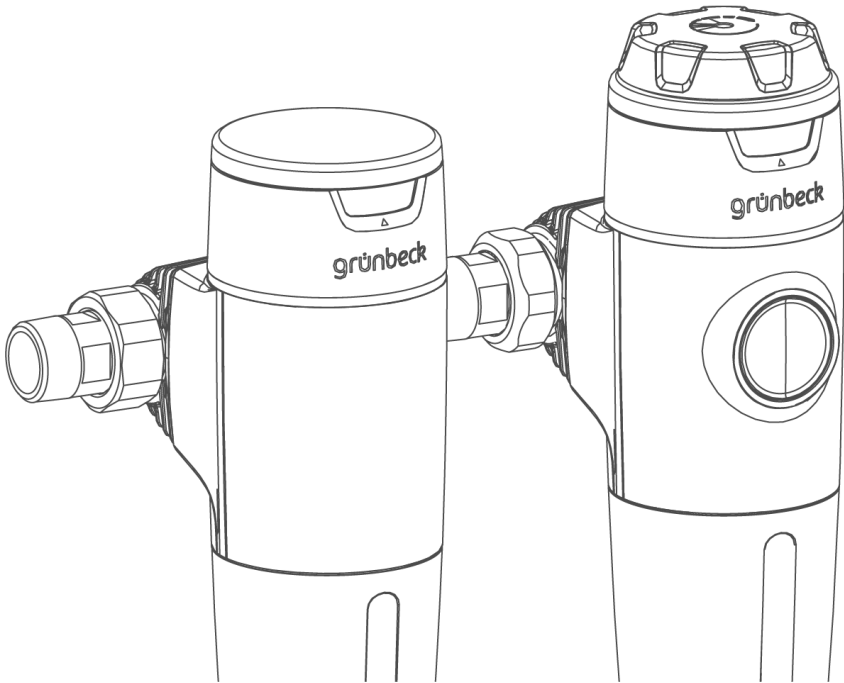


Vi forstår vand.



Filter | Returskylningsfilter pureliQ:R,
pureliQ:RD

Driftsvejledning

grünbeck

Central kontakt
Tyskland

Salg

Telefon +49 9074 41-0

Service

Telefon +49 9074 41-333

Telefax +49 9074 41-120

Telefontid

Mandag til torsdag
kl. 7:00 - 18:00

Fredag

kl. 7:00 - 16:00

Forhandler i Danmark:

Guldager A/S

Telefon

+45 4813 4400

Mail:

guldager@guldager.com

Web:

www.guldager.com

Ophavsret

Ophavsretten til denne vejledning tilhører producenten. Ingen del af denne vejledning må reproduceres eller bearbejdes, mangfoldiggøres eller udbredes ved hjælp af elektroniske systemer uden skriftlig godkendelse fra Grünbeck Wasseraufbereitung GmbH. Overtrædelser af dette fører til skadeserstatning.

Der tages forbehold for tekniske ændringer.
© by Grünbeck Wasseraufbereitung GmbH

Driftsvejledningens original

vejledningens version: Maj 2018
Ordrenummer: TD3-AR000da_035

Indholdsfortegnelse

1	Om denne vejledning.....	4		
1.1	Relaterede dokumenter	4		
1.2	Målgruppe.....	4		
1.3	Opbevaring af bilagene.....	4		
1.4	Anvendte symboler	4		
1.5	Regler for visning	5		
1.6	Vejledningens gyldighed.....	6		
1.7	Typeskilt.....	7		
2	Sikkerhed	8		
2.1	Sikkerhedsforanstaltninger	8		
2.2	Sikkerhedstekniske instrukser	9		
2.3	Forskrifter.....	10		
2.4	Fagmandens pligter	10		
2.5	Ejerens pligter.....	11		
2.6	Systemspecifikke sikkerhedsinstruktioner	11		
3	Produktbeskrivelse	12		
3.1	Korrekt anvendelse	12		
3.2	Produktkomponenter	13		
3.3	Funktionsbeskrivelse	14		
4	Installation	15		
4.1	Krav til opstillingsstedet	16		
4.2	Kontroller indholdet af leverancen	17		
4.3	Installer produktet	17		
5	Ibrugtagning	23		
5.1	Tag produktet i drift.....	23		
5.2	Indstilling af månedsvisning.....	23		
5.3	Indstil trykformindsker (kun pureIQ:RD).....	24		
5.5	Overdrag produktet med driftsvejledning til ejeren	25		
6	Rengøring, inspektion, vedligeholdelse	26		
6.1	Rensning	26		
6.2	Interval	26		
6.3	Inspektion	27		
6.4	Vedligeholdelse	28		
6.5	Sliddele	29		
6.6	Service-kits	30		
6.7	Reservedele	32		
7	Fejl.....	33		
8	Bortskaffelse	34		
9	Tekniske data	35		
9.1	Returskylningsfilter pureIQ:R	35		
9.2	Returskylningsfilter pureIQ:RD.....	37		
10	Øvrige informationer	39		
10.1	Begrebsforklaringer	39		
11	Driftsmanual	40		
	Notater.....	41		
	Indeks.....	42		

1 Om denne vejledning

1.1 Relaterede dokumenter

Følgende dokumenter gælder som relaterede i forbindelse med returskylningsfiltrene pureliQ:R og pureliQ:RD:

- Vejledningerne til alle anvendte tilbehørsdele gælder.

1.2 Målgruppe

Målgruppen for denne vejledning er fagfolk og ejeren.

1.3 Opbevaring af bilagene

Opbevar denne vejledning samt alle relaterede dokumenter, så de står til rådighed ved behov. Vær opmærksom på, at din fagmand udfører korrekt ibrugtagning og den halvårige vedligeholdelse i kapitel 11 i driftsmanualen.

1.4 Anvendte symboler



Dette symbol markerer instrukser, der skal overholdes af hensyn til din personlige sikkerhed.



Dette symbol markerer instrukser, der skal overholdes til hindring af materielle skader.



Dette symbol markerer vigtige informationer om produktet eller om håndtering af produktet.



Dette symbol markerer arbejde, der kun må udføres af fagfolk. I Tyskland skal installationsvirksomheden iht. § 12(2) AVB Wasser V (tysk bekendtgørelse om almindelige betingelser for vandforsyning) være skrevet ind i installatørfortegnelsen hos en vandforsyningsvirksomhed.

1.5 Regler for visning

Følgende visninger bruges i denne vejledning:

1.5.1 Handlingsanvisning

Handlingsanvisninger i ét trin eller handlingsanvisninger, hvor rækkefølgen ikke er vigtig, vises således:

► Handlingstrin

Handlingsanvisning i flere trin, hvor rækkefølgen skal overholdes, vises således:

1. første handlingstrin

a første trin i første handlingstrin

b andet trin i første handlingstrin

2. andet handlingstrin

Resultater af en handlingsanvisning vises således:

» Resultat

1.5.2 Optællinger

Anvendte optællingstegn:

- første punkt på listen (niveau 1)
 - første punkt på listen (niveau 2)
 - andet punkt på listen (niveau 2)
- andet punkt på listen (niveau 1)

1.6 Vejledningens gyldighed

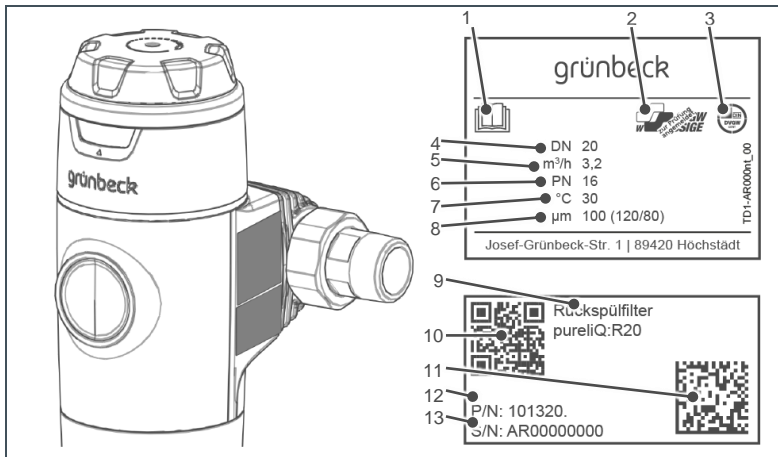
Denne vejledning gælder for følgende produkter:

- Returskylningsfilter pureliQ:R
- Returskylningsfilter pureliQ:RD

1.7 Typeskilt

Typeskiltet befinder sig på højre forside af huset set forfra.

Forespørgsler og bestillinger kan behandles hurtigere, hvis du oplyser dataene på typeskiltet. Udfyld derfor serienummeret, så du altid har de nødvendige data ved hånden.



Pos.	Betegnelse	Pos.	Betegnelse
1	Overhold driftsvejledningen	2	SVGW-kontrolmærke (anmeldt)
3	DVGW-kontrolmærke	4	Tilslutningens nominelle bredde
5	Nominel gennemstrømning	6	Nominelt tryk
7	Vandtemperatur	8	Filterfinhed
9	Produktbetegnelse	10	QR-kode
11	Data-matrix-kode	12	Ordrenr.
13	Serienr.		

- Produktbetegnelse: Røturskylningsfilter pureliQ: _____
- Ordrenummer: 101 _____
- Serienr.: _____

2 Sikkerhed



ADVARSEL: Forurening af drikkevandet på grund af ukorrekt håndtering.

- Der er fare for infektionssygdomme.
 - ▶ Bed fagfolk om at foretage installation, ibrugtagning og halvårlig vedligeholdelse.
-

2.1 Sikkerhedsforanstaltninger

- Læs disse instruktioner nøje, inden du tager produktet i brug.
- Installer produktet i et frostfrit rum. Ellers kan anlægget få skader, der ikke kan repareres. Dermed kan der opstå en vandskade.
- Ved vedligeholdelse eller reparation må du kun bruge originale reservedele. Hvis der bruges uegnede reservedele, bortfalder garantien for dit produkt.
- Overhold instrukserne vedr. hygiejne i kapitel 6. Hvis de ikke overholdes, kan der opstå en mikrobiologisk kontamination af din drikkevandsinstallation.
- Tillad kun personer, der har læst og forstået disse anvisninger og på baggrund af deres uddannelse er egnet til dette arbejde, at arbejde på systemet.
- Brug kun produktet, hvis alle komponenter er installeret korrekt.
- Du må under ingen omstændigheder fjerne sikkerhedsanordninger, frakoble dem eller på anden måde gøre dem ineffektive.

2.2 Sikkerhedstekniske instrukser

Denne vejledning indeholder instrukser, der skal overholdes for din personlige sikkerhed og til hindring af materielle skader. Instrukserne er fremhævet med en advarselstrekant og opbygget på følgende måde:



FORSIGTIG: Farens type og kilde

- Mulige følger
 - ▶ Foranstaltninger til hindring
-

Følgende signalord er defineret afhængigt af risikograd og kan være brugt i dette dokument:

- **FARE** betyder, at manglende overholdelse af særlige forholdsregler fører til døden eller alvorlige kvæstelser.
- **ADVARSEL** betyder, at manglende overholdelse af særlige forholdsregler kan føre til døden eller alvorlige kvæstelser.
- **FORSIGTIG** betyder, at manglende overholdelse af særlige forholdsregler kan føre til lette kvæstelser.
- **BEMÆRK** (uden advarselstrekant) betyder, at manglende overholdelse af særlige sikkerhedstiltag kan føre til materielle skader.

2.3 Forskrifter

Ved installation og ibrugtagningen skal du bl.a. overholde de følgende forskrifter og direktiver:

- lovmæssige forskrifter vedr. miljøbeskyttelse
- sikkerhedsmæssige bestemmelser
- DIN EN 806 Tekniske regler for drikkevandsinstallationer
- VDI 6023 del 6

2.4 Fagmandens pligter

For at sikre at produktet fungerer perfekt og sikkert, skal følgende forskrifter overholdes:

- Udfør kun de aktiviteter, der er beskrevet i denne vejledning.
- Udfør alle aktiviteter under hensyntagen til alle gældende standarder og forskrifter.
- Instruer ejeren i produktets funktion og betjening.
- Instruer ejeren i vedligeholdelse af produktet.
- Informer ejeren om de mulige farer, der kan opstå ved drift af produktet.

2.5 Ejerens pligter

For at sikre at produktet fungerer perfekt og sikkert, skal følgende forskrifter overholdes:

- Bed en fagmand om at tage sig af installation, ibrugtagning og vedligeholdelse.
- Bed en fagmand om at forklare dig om produktet.
- Udfør kun de aktiviteter, der er beskrevet i denne vejledning.
- Udfør ingen aktiviteter, der er markeret udtrykkeligt til en fagmand.
- Brug kun dette produkt til den korrekte anvendelse.
- Sørg for at udføre den nødvendige inspektion og vedligeholdelse.
- Gem denne vejledning.

2.6 Systemspecifikke sikkerhedsinstruktioner



ADVARSEL: Hvis intervallerne for inspektion og vedligeholdelse ikke overholdes, bliver filterelementet for tilsmudset.

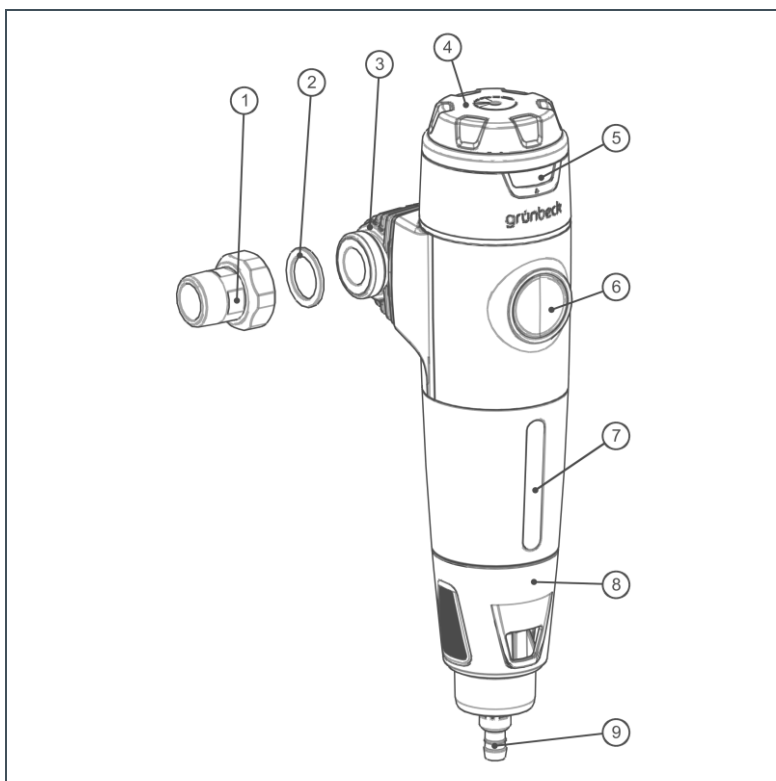
- Sundhedsfare ved forurening af drikkevand.
 - ▶ Overhold intervallerne og anbefalingerne for inspektion og vedligeholdelse af filtret.
-

3 Produktbeskrivelse

3.1 Korrekt anvendelse

- Returskylningsfiltrene pureliQ:R og pureliQ:RD bruges til at filtrere drikkevand.
- Returskylningsfiltret pureliQ:RD med trykformindsker er også egnet til justering af eftertrykket på aftapningssiden.
- Filtrene kan bruges til anvendelser inden for tryk og undertryk. Returskylning og justering af eftertrykket på aftapningssiden fungerer kun ved anvendelse inden for trykområdet.
- Filtrene kan ikke bruges i cirkulationsvand, der behandles med kemikalier.
- De er ikke egnet til olier, fedtstoffer, opløsningsmidler, sæber og andre smørende medier og heller ikke til udskillelse af vandopløselige stoffer.
- Returskylningsfiltrene pureliQ:R og pureliQ:RD er konstrueret iht. specifikationerne i DIN EN 13443-1, DIN 19628 og DIN EN 1567 (gælder kun for pureliQ:RD) og er beregnet til montering i drikkevandsinstallationer iht. DIN EN 806-2 (montering lige ved siden af vandmåleren).
- De beskytter vandledningerne og de tilsluttede vandførende systemdele mod funktionsfejl og korrosionsskader grundet uopløste forurenende stoffer (partikler), som f.eks. rustpartikler, sand osv.

3.2 Produktkomponenter



Pos.	Betegnelse	Pos.	Betegnelse
1	Forskrining til vandmåler	2	Pakning
3	Klik-tilslutningsflange	4	Trykformindsker-håndhjul
5	Månedsvisning	6	Manometer
7	Skueglas	8	Returskylningshåndhjul
9	Slangeadapter		

3.3 Funktionsbeskrivelse

Det ufiltrerede drikkevand strømmer ind i filtret gennem indgangssiden og derefter udefra og ind gennem filterelementet til rentvandsudgangen. På den måde tilbageholdes fremmedlegemer med en størrelse på $> 100 \mu\text{m}$.

Afhængigt af størrelse og vægt hæfter fremmedlegemer til filterelementet, eller de falder direkte ned i filtercylinderen.

Ved at dreje returskylningshåndhjulet til endestoppet åbnes kloakken. Vandet strømmer gennem den første si til filterelementet og gennem filterelementet i modsat retning af normal filtrering. Takket være den innovative Grünbeck-Vortex-teknologi løsnes de partikler, der hæfter til filterelementet, og de skylles ud i kloakken.

Returskyllingen bør udføres i ca. 5 – 10 sekunder. Hvis der fortsat hæfter partikler til filterelementet, skal returskyllingen gentages. Grünbeck anbefaler, at der udføres en returskyllning hver anden måned.

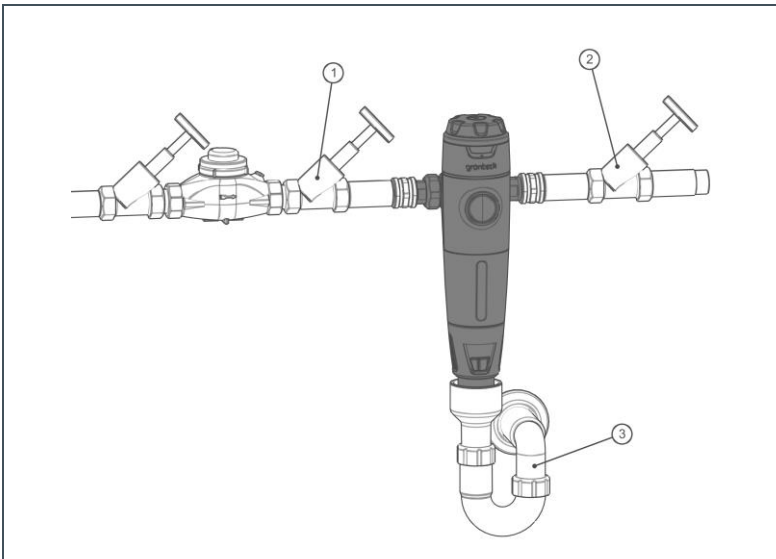
Ved hjælp af den flow-optimerede trykformindsker konstrueret iht. DIN EN 1567 på returskylningsfiltret pureliQ:RD kan eftertrykket på aftapningssiden indstilles til 1 - 6 bar (fabriksindstilling 4 bar).

4 Installation



Installationen af et filter er et væsentligt indgreb i drikkevandsinstallationen og må kun udføres af en fagmand.

Monteringen af pureliQ-filtret foretages iht. DIN EN 806-2 og DIN 1988-200 i koldtvalsledning efter vandmåleren og før fordelerledningerne eller de enheder, der skal beskyttes.



Pos.	Betegnelse	Pos.	Betegnelse
1	Afspærringsventil indgang	2	Afspærringsventil udgang
3	Kloakttilslutning		

4.1 Krav til opstillingsstedet

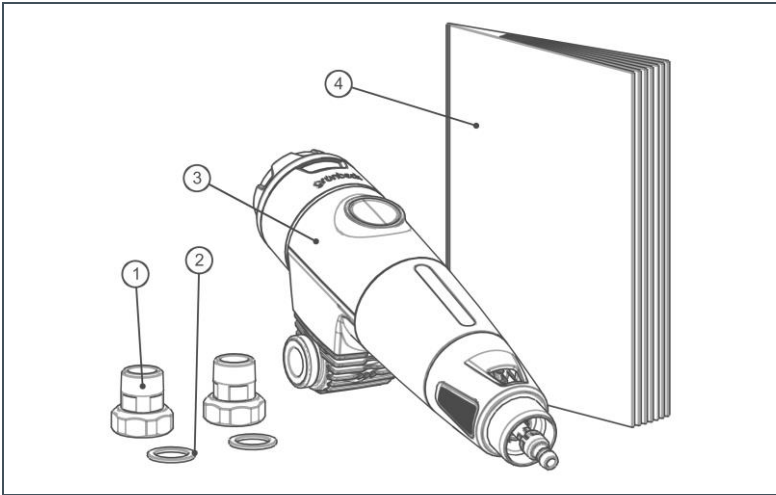
Overhold de lokale installationsforskrifter, generelle retningslinjer og tekniske data. Monteringsstedet skal være frostsikkert, ligesom filtret skal være beskyttet mod kemikalier, farvestoffer, opløsningsmidler, dampe og direkte sollys.

Monteringsstedet skal være på afstand af varmekilder (f.eks. vaskemaskiner, kedler og varmtvandsledninger).

Der skal være et gulvafløb i installationsrummet. Hvis det ikke forefindes, skal der installeres en passende sikkerhedsanordning for at undgå vandskader. Vi anbefaler, at du bruger en protectliQ:A.

Der skal være let adgang til monteringsstedet med henblik på vedligeholdelse.

4.2 Kontroller indholdet af leverancen



Pos.	Betegnelse	Pos.	Betegnelse
1	Forskrninger til vandmåler	2	Pakninger
3	Returskylningsfilter pureliQ:R eller pureliQ:RD	4	Driftsvejledning

► Kontroller, at leverancen er komplet og ikke beskadiget.

4.3 Installer produktet



For at vandledningen er korrekt tilsluttet på begge sider af filtret med beskyttelsespotentialudligningen anbefales det at oprette en passende elektrisk brodannelse i henhold til DIN VDE 0100-540.



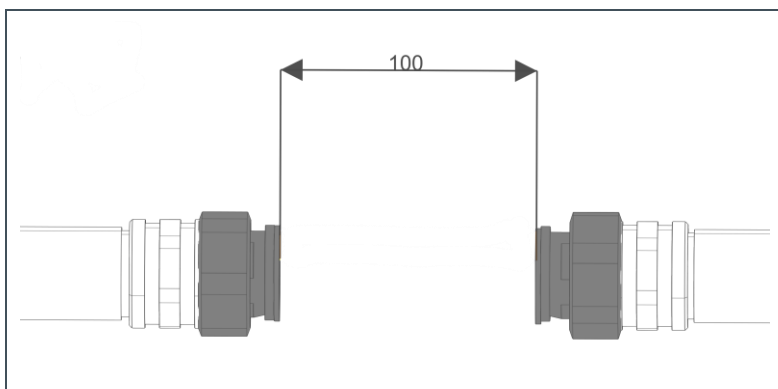
Brug egnet værktøj til monteringen, og undlad at ridse huset med dit værktøj.



Den transparente plastfolie bruges som beskyttelse ved transport og mod smuds. Vi anbefaler, at den bliver siddende på enheden under montering og under byggefasen for at forebygge tilsmudsninger af det hvide hus.

4.3.1 Montering af filter

1. Installer forskruingen til vandmåleren i rørledningen (afstanden mellem de to pakninger skal være 100 mm).



2. Lad beskyttelseshætterne blive siddende på gevindene.



Ved hjælp af den drejelige klik-tilslutningsflange kan filtret tilpasses til den gennemstrømningsretning, der findes på stedet.

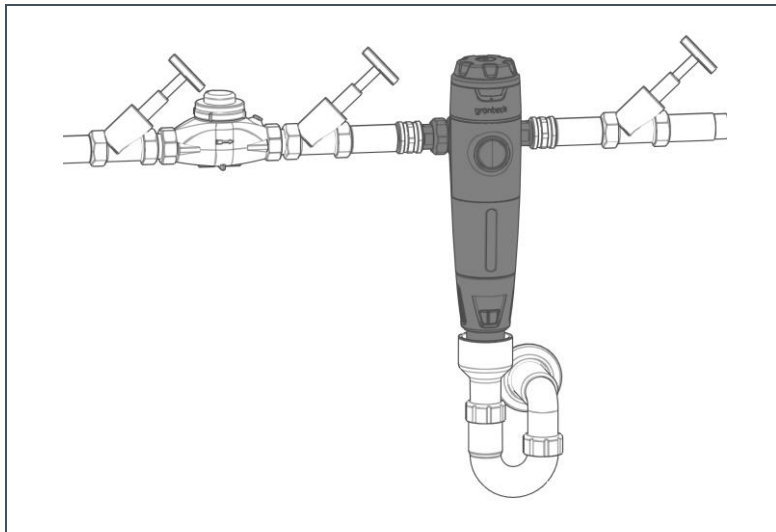
3. Kontroller den gennemstrømningsretning, der findes på stedet.
4. Drej klik-tilslutningsflangen i den position, der passer til din gennemstrømningsretning (markering på klik-tilslutningsflangen).



5. Tag beskyttelseshætterne af.
6. Installer filtret uden spænding, og stram omløbermøtrikkerne.

4.3.2 Sæt returskylningstilslutningen på

Afledning af returskylningsvandet med kloaktilslutning og vandlås



- ▶ Installer kloaktilslutningen (er ikke inkluderet i leverancen) på filtrets nederste udløb.

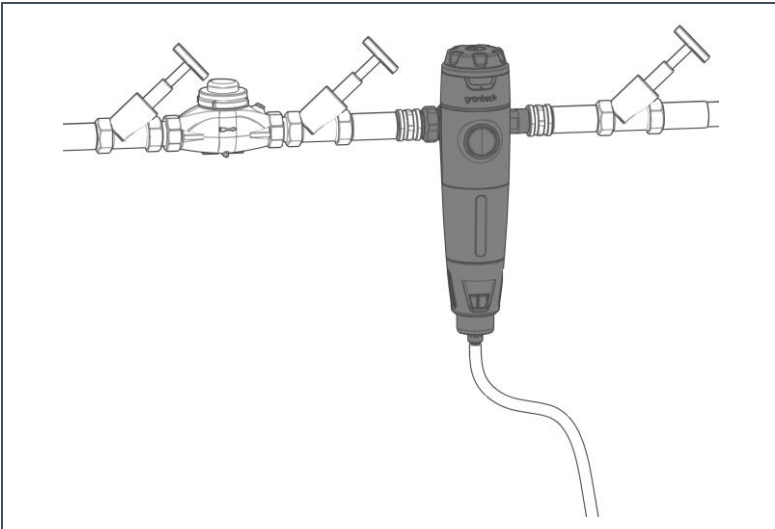


Der er ikke brug for den medfølgende slangeadapter til denne variant.

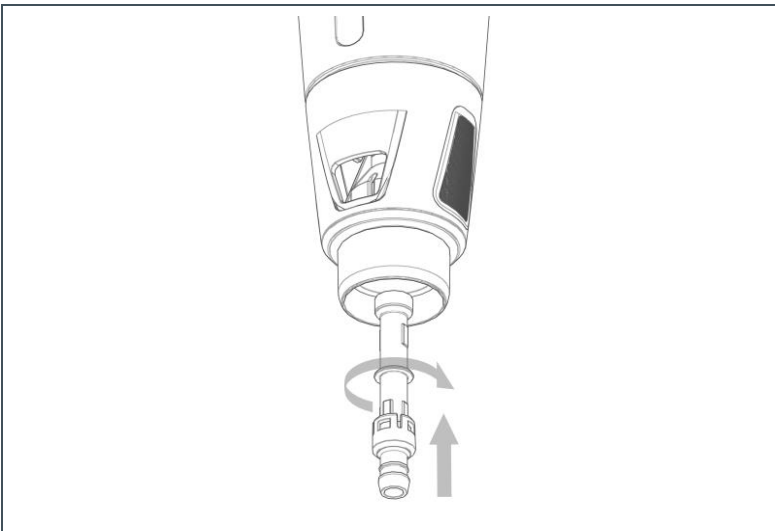


Der er allerede integreret frit udløb for denne variant i filtret.

Afledning af returskylningsvandet med slangetilslutning



1. Monter slangeadapteren.



2. Tilslut en slange (er ikke inkluderet i leverancen).



Den maksimale slangelængde er 4 meter. Længere slanger kan føre til tryktab og kan påvirke returskylningen.



BEMÆRK: Fare for forurening af filtret.

- For lavt fald kan føre til stagnerende vand og dermed til forurening af filtret.
 - ▶ Læg slangen med fald.
-

3. Før slangen til afledningsstedet (f.eks. spand, kloak, have).



Sørg for, at der er frit udløb på afledningsstedet.

5 Ibrugtagning

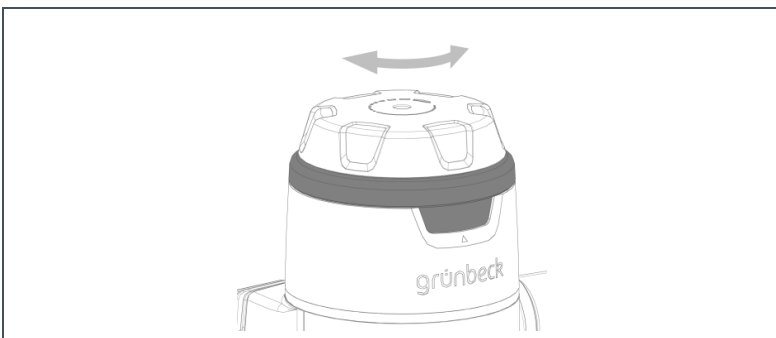
5.1 Tag produktet i drift

1. Åbn afspæringsventilerne.
2. Åbn helt for den nærmeste vandhane efter filtret.
 - » Filtret er udluftet.
3. Kontroller, om filtret er tæt.
 - » Filtret er i drift

5.2 Indstilling af månedsvisning

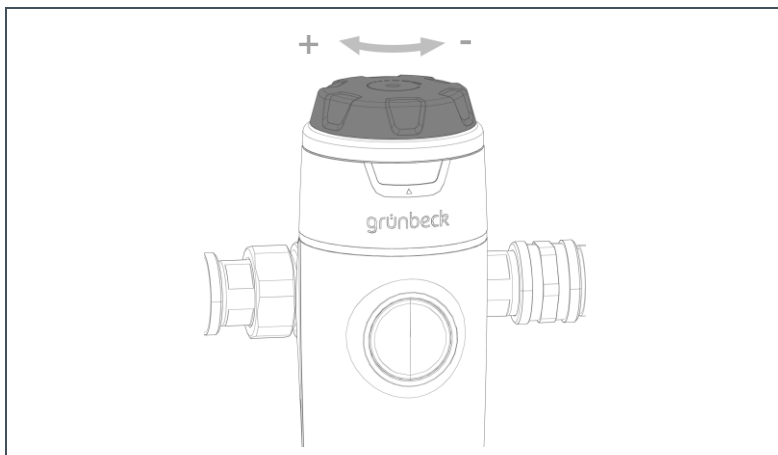
For at overholde alle vedligeholdelsestidspunkter kan du indstille det næste tidspunkt for vedligeholdelse ved at dreje månedsvisningen.

- Drej ringen over månedsvisningen, til den ønskede måned vises på månedsvisningen.



5.3 Indstil trykformindsker (kun pureliQ:RD)

Trykformindskerens fabriksindstilling er 4 bar. Du kan ændre denne værdi som følger:



1. Åbn vandhanen.
2. Indstil det ønskede eftertryk på trykformindsker-håndhjulet ved at dreje.
3. Aflæs det målte faktisk eftertryk på manometeret på husets forside.
4. Luk vandhanen.

5.5 Overdrag produktet med driftsvejledning til ejeren

Gør som følger ved overdragelsen af produktet:

1. Instruer ejeren i filtrets funktion.
2. Overdrag alle dokumenter til ejeren, så han kan opbevare dem.
3. Instruer ejeren ved hjælp af vejledningen, og besvar hans spørgsmål.
4. Instruer ejeren i den nødvendige inspektion og vedligeholdelse.

6 Rengøring, inspektion, vedligeholdelse



ADVARSEL: Hvis intervallerne for inspektion og udskiftning ikke overholdes, bliver filterelementet for tilsmudset.

- Sundhedsfare ved forurening af drikkevand.
 - ▶ Overhold intervallerne for inspektion og udskiftning af filterelementet.
-

Inspektion og vedligeholdelse af et filter er foreskrevet af standarden DIN EN 806-5. Regelmæssig vedligeholdelse sikrer en fejlfri og hygiejnisk drift.



Hvis du indgår en vedligeholdelsesaftale, sikrer du, at al vedligeholdelse foretages på det rette tidspunkt.

6.1 Rensning



BEMÆRK: Rengør ikke filtret med alkohol- eller opløsningsmiddelbaserede rengøringsmidler.

- Plastkomponenterne beskadiges af disse stoffer.
 - ▶ Brug en mild sæbeopløsning til den udvendige rengøring, og skyl delene godt af.
-

6.2 Interval

Aktivitet	Interval	Gennemførelse
Inspektion	2 måneder	Bruger
Vedligeholdelse	6 måneder	Operatør eller fagmand
Returskylning	Ved tilsmudsning og i forbindelse med vedligeholdelse Ved aftagende gennemstrømningskapacitet	Operatør eller fagmand

6.3 Inspektion

Iht. DIN EN 806-5 skal filtrene efterses hver 2. måned af ejeren.

- ▶ Kontroller, om installationen er tæt.



Vi anbefaler, at du udfører en returskylning.

6.4 Vedligeholdelse

6.4.1 Returskylning af filter

Hvis du ikke har installeret en kloaktilslutning eller en slangetilslutning, skal du stille en 10-liters spand parat.

1. Stil spanden under filtret (kun ved installation uden kloaktilslutning eller slangetilslutning).
2. Drej returskylningshåndhjulet til venstre.

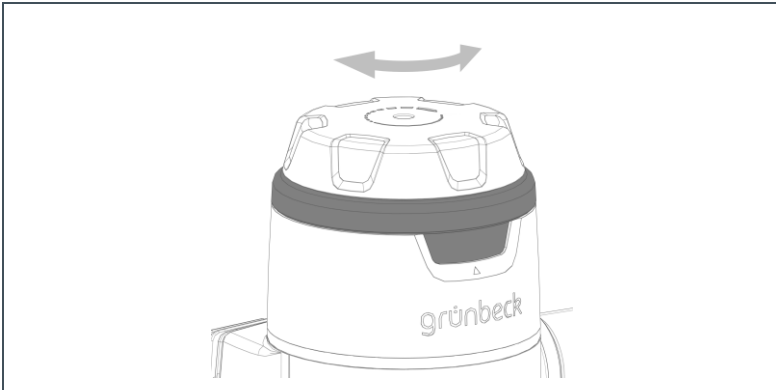


3. Hold returskylningshåndhjulet 5 – 10 sekunder i denne position.
4. Drej returskylningshåndhjulet tilbage til udgangsposition med fjederkraft.



Vi anbefaler, at dette gentages 3 gange.

5. Indstil tidspunktet for næste vedligeholdelse ved at indstille månedsvisningen.



6.5 Sliddele



BEMÆRK: Fare for at beskadige anlægget ved anvendelse af uegnede sliddele.

- Der er fare for funktionsbegrænsninger, fejl og tab af garantien.
 - ▶ Brug kun originale sliddele.
-

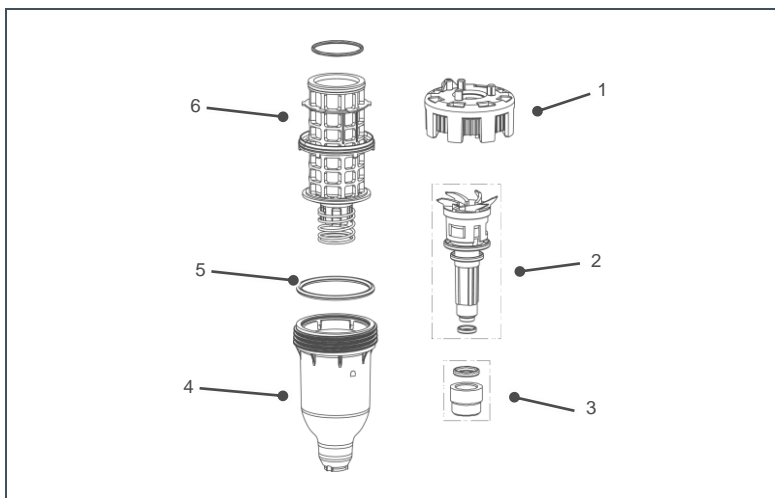
Pakninger er sliddele.



Selv om det er sliddele, påtager vi os en begrænset garantiperiode på 6 måneder for disse dele.

6.6 Service-kits

6.6.1 Service-kits til returskylningsfilter pureliQ:R



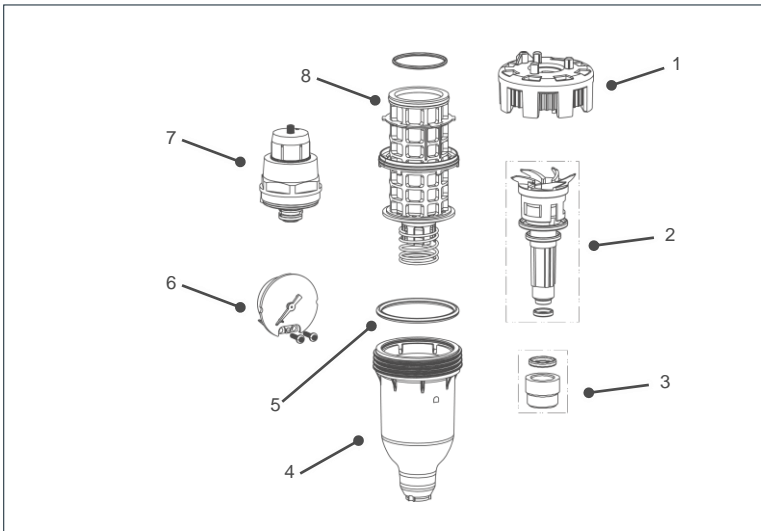
Pos.	Betegnelse	Pos.	Betegnelse
1	Fjederpakke	2	Returskylningsventil inkl. pakninger
3	Fastgørelsesmøtrik inkl. pakning	4	Filtercylinder
5	Cylinder-O-ring	6	Filterelement

Betegnelse	består af	Ordrenr.	Anbefalet udskiftningsinterval
Service kit I	<ul style="list-style-type: none"> • Filterelement 100 µm inkl. pakning • Cylinder-O-ring • Returskylningsventil inkl. pakninger • Fjederpakke 	101 676e	5 år
Service-kit II	<ul style="list-style-type: none"> • Service kit I • Filtercylinder 	101 677e	10 år

Nødvendigt værktøj

Båndnøgle	105 805
Unbrakonøgle 10	

Service-kits til returskylningsfilter pureliQ:RD



Pos.	Betegnelse	Pos.	Betegnelse
1	Fjederpakke	2	Returskylningsventil inkl. pakninger
3	Fastgørelsesmøtrik inkl. pakning	4	Filtercylinder
5	Cylinder-O-ring	6	Manometer
7	Trykformindsker	8	Filterelement

Betegnelse	består af	Ordrenr.	Anbefalet udskiftningsinterval
Service-kit III	<ul style="list-style-type: none"> Service kit I Trykformindsker Manometer 	101 678e	5 år
Service-kit IV	<ul style="list-style-type: none"> Service-kit III Filtercylinder 	101 679e	10 år

Nødvendigt værktøj

Båndnøgle	105 805
Unbrakonøgle 10	
Rør-stiknøgle	104 805
TORX T8 (manometer)	
TORX T10 (trykformindsker indstillingshætte)	

6.7 Reservedele



BEMÆRK: Fare for at beskadige anlægget ved anvendelse af uegnede reservedele.

- Der er fare for funktionsbegrænsninger, fejl og tab af garantien.
 - ▶ Brug kun originale reservedele.
-

7 Fejl



ADVARSEL: Fare for kontamineret drikkevand på grund af utilsigtet, kraftig reduktion af trykket.

- Der er fare for infektionssygdomme.
- ▶ Sørg for udbedring af fejlen med det samme.

Fejl	Forklaring	Afhjælpning
Vandtrykket ved vandhanen er for lavt (tryktabet for højt).	Afspærringsventilerne er ikke åbnet helt.	Åbn afspærringsventilerne helt.
	Filterelementet er tilsmudset.	Udfør en returskylning.
Smagsmæssig påvirkning af det behandlede vand.	Uforholdsmæssig lang periode uden anvendelse (stilstand).	Aftap vand i nogle minutter. Udfør en returskylning.
	Uforholdsmæssig høj gennemstrømning gennem filtret.	Kontakt din fagmand eller Grünbecks kundeservice.
Faste stoffer i det filtrerede vand.	Filterelement beskadiget eller ikke korrekt monteret.	Kontakt din fagmand eller Grünbecks kundeservice.
		Kontroller, om filterhuset er beskadiget eller utæt.
Vandtab i systemet.	Defekte forbindelsessteder.	Kontakt din fagmand eller Grünbecks kundeservice.

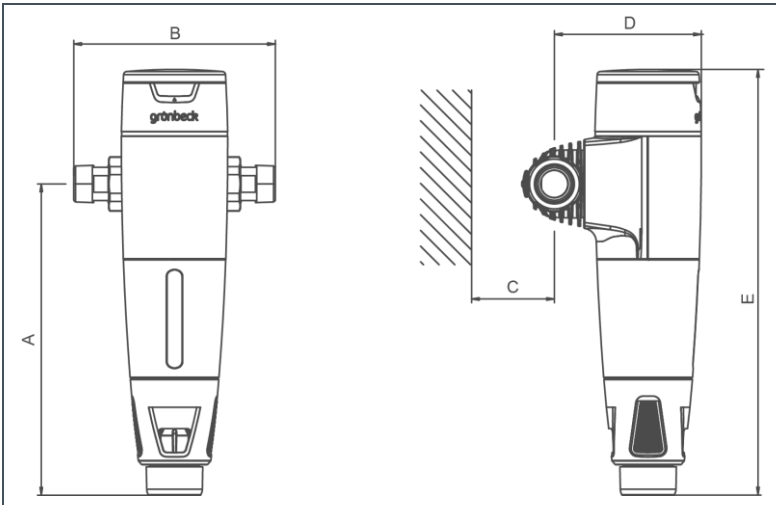
8 Bortskaffelse

Bortskaf ikke emballage, produkt og tilbehørsdele med husholdningsaffaldet.

- ▶ Ved bortskaffelsen skal du være opmærksom på de gældende nationale forskrifter.
- ▶ Sørg for, at emballage, produkt og tilbehørsdele afleveres til korrekt bortskaffelse.

9 Tekniske data

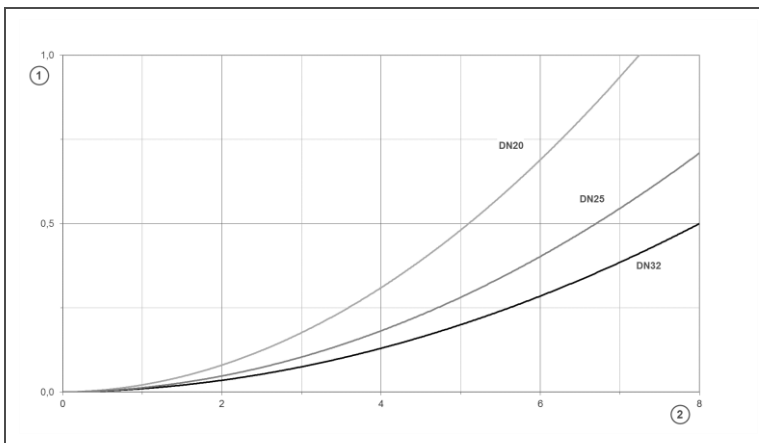
9.1 Returskylningsfilter pureliQ:R



Tilslutningsdata		pureliQ:R		
Tilslutnings nominelle bredde		DN 20	DN 25	DN 32
Tilslutningsstørrelse		¾"	1"	1¼"
Mål og vægt				
A Højde til midten af tilslutningen	[mm]		285	
B Monteringslængde med/uden forskrning	[mm]	185/100	182/100	191/100
C Vægafstand min.	[mm]		50	
D Dybde til midten af tilslutningen	[mm]	135	135	145
E Samlet højde	[mm]		385	
Tom vægt	[kg]	1,6	1,8	2,0
Driftsvægt ca.	[kg]	2,1	2,3	2,5

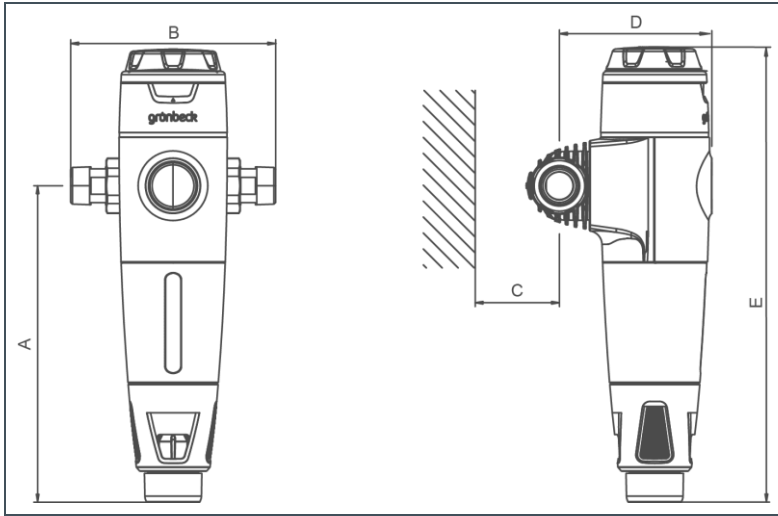
Ydelsesdata				
Nominal gennemstrømning ved Δp 0,2 (0,5) bar	[m ³ /h]	3,2 (5,1)	4,2 (6,7)	5,0 (8,0)
Kv-værdi	[m ³ /h]	7,2	9,5	11,3
Filterfinhed	[μ m]		100	
Øverste / nederste gennemstrømningsbredde	[μ m]		120/80	
Driftstryk	[bar]		2 - 16	
Nominelt tryk			PN 16	
Generelt				
Vandtemperatur	[°C]		5 - 30	
Omgivelsestemperatur	[°C]		5 - 40	
DVGW-registreringsnummer			NW-9301CT0031	
SVGW-certifikatnummer			anmeldt	
Ordrenr.		101 320	101 325	101 330

Tryktabskurve returskylningsfilter pureliQ:R



Pos.	Betegnelse	Pos.	Betegnelse
1	Differenstryk [bar]	2	Gennemstrømning [m ³ /h]

9.2 Returskylningsfilter pureliQ:RD



Tilslutningsdata		pureliQ:RD		
Tilslutningens nominelle bredde		DN 20	DN 25	DN 32
Tilslutningsstørrelse		¾"	1"	1¼"
Mål og vægt				
A Højde til midten af tilslutningen	[mm]		285	
B Monteringslængde med/uden forskrning	[mm]	185/100	182/100	191/100
C Vægafstand min.	[mm]		50	
D Dybde til midten af tilslutningen	[mm]	135	135	145
E Samlet højde	[mm]		405	
Tom vægt	[kg]	1,8	2,0	2,2
Driftsvægt ca.	[kg]	2,3	2,5	2,7
Ydelsesdata				
Gennemstrømning iht. DIN EN 1567	[m³/h]	2,3	3,6	5,8
Filterfinhed	[µm]		100	

Ydelsesdata			
Øverste / nederste gennemstrømningsbredde	[µm]	120/80	
Nominelt tryk		PN 16	
Generelt			
Vandtemperatur	[°C]	5 - 30	
Omgivelsestemperatur	[°C]	5 - 40	
DVGW-registreringsnummer		NW-9311CT0032	
SVGW-certifikatnummer		anmeldt	
Ordrenr.		101 370	101 375 101 380

10 Øvrige informationer

10.1 Begrebsforklaringer

Filterelement	Del af filtret, der sikrer, at partikler tilbageholdes.
Filterfinhed	Filtrets egnethed til, afhængigt af typen af filtermateriale, at tilbageholde partikler og svævestoffer inden for et bestemte størrelsesområde. Den defineres ved hjælp af den øverste og nederste gennemstrømningsbredde
Nominal gennemstrømning	Gennemstrømning, ved hvilken tryktabet ikke ligger over en værdi på 50 kPa (0,5 bar) eller over den maksimalt fastlagte værdi (afhængigt af lavere værdi), når filtret er rent
Øverste gennemstrømningsbredde	dette tal er en betegnelse for et materiales partikelstørrelse i μm , der gennemstrømmer filtret under testbetingelser med en vægtprocent på 10 %
Drikkevand	Drikkevand er alt vand, som inden for husholdningen er beregnet til at drikke og til andre fødevarerformål, til kropspleje og -vask samt til rengøring af genstande, der ikke kun kortvarigt kommer i kontakt med fødevarer eller menneskekroppen.
Nederste gennemstrømningsbredde	dette tal er en betegnelse for et materiales partikelstørrelse i μm , der gennemstrømmer filtret under testbetingelser med en vægtprocent på 90 %

11 Driftsmanual

- Produktbetegnelse: Returskylningsfilter pureliQ:____
- Ordrenr.: 101 ____
- Serienr.: _____

Dato	Gennemførte arbejdsopgaver	Underskrift

Notater

BA_TD3-AR000da_025

Indeks

B

Bortskaffelse 34

F

Fejl 33

Filterelement 14, 30, 31, 33, 39

Filtrering 12, 14

I

Inspektion..... 11, 26, 27

Installation..... 8, 10, 11, 15, 27

R

Rensning.....26, 39

Reserve dele 8, 32

Returskytning 14, 22, 27, 33

S

Service-kit30, 31

Sliddele 29

T


Tekniske data..... 35

Trykformindsker... 12, 13, 14, 24, 31

V

Vedligeholdelse 4, 8, 10, 11, 23, 26,
27, 28, 29

Grünbeck Wasseraufbereitung GmbH
Josef-Grünbeck-Str. 1
89420 Hoechstädt
Germany

 +49 9074 41-0

 +49 9074 41-100

info@gruenbeck.com
www.gruenbeck.com

Autoriseret forhandler

Guldager A/S
Hejrevang 1-5
3450 Allerød
Danmark

 +45 48134400

guldager@guldager.com
www.guldager.com

Guldager 
Wise Water Treatment