

MINI GALA RENDER

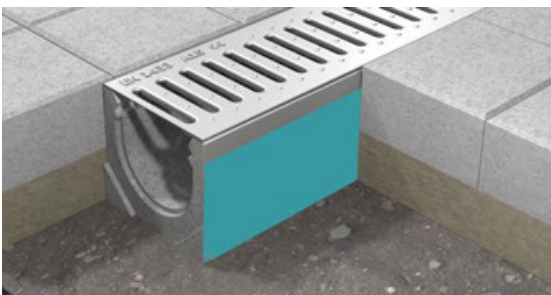
MED KARM OG LÅS

MINI-rende i topkvalitet

er et smart modulsystem, velegnet til både kvalitetsbevidste "gør-det-selv"-folk og til professionelle have- og landskabsfolk.

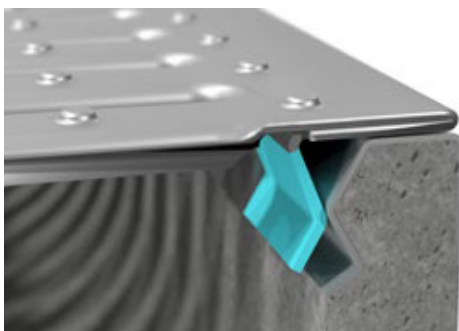
Renden kræver ikke en fuld omstøbning med beton og installeres derfor nemt i belægningssten eller asfalt.

Ideel til gangarealer, parkeringsområder, terrasser, gårdhaver og andre belægningsområder med lettrafik og afvandringsbehov.



Optimal til belægningssten

da de plane overflader giver en let og nem indbygning.

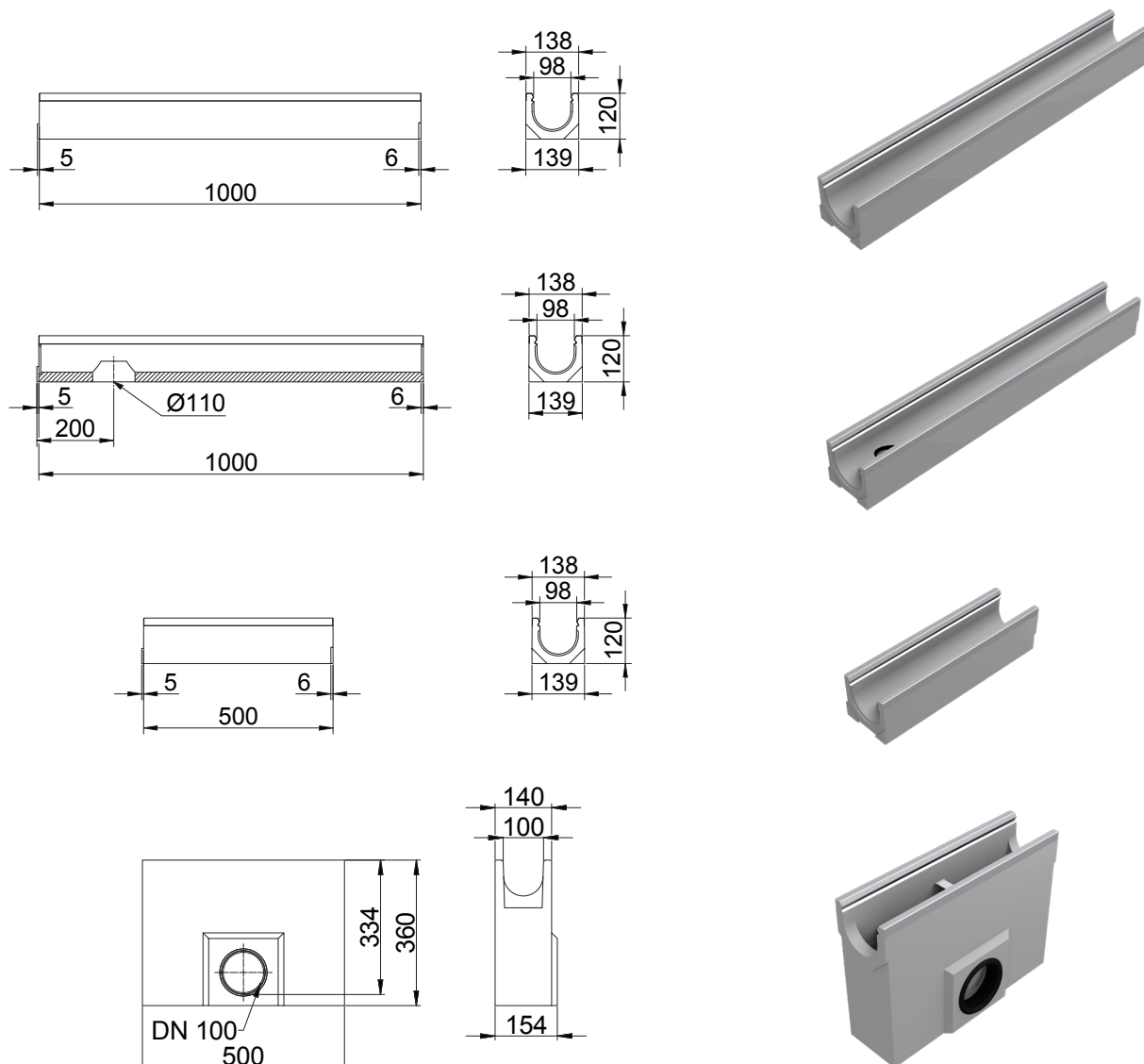


Med enkel klik-lås system

trykkes ristene let på plads og fastholdes ved hjælp af en fjederlås, som tager indgreb i rendekarmen.

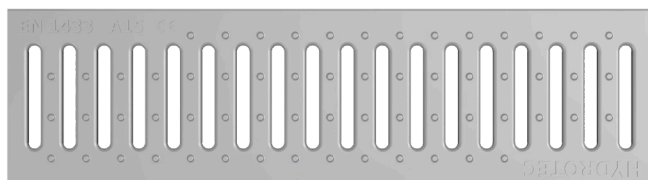


MINI GALA RENDER MED KARM OG LÅS

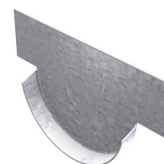


Produktnavn	Varenummer	VVS-nummer	DB-nummer	Indløb/udløb højde (mm)	Vægt (kg)	Antal pr. palle
MINI GALA rendeelement 1000 mm (ekskl. rist)	44103000	221913134	2133216	120 / 120	21,5	48
MINI GALA rendeelement 500 mm (ekskl. rist)	44103005	221913034	2133218	120 / 120	11,0	96
MINI GALA rendeelement 1000 mm (ekskl. rist) Ø110 mm afløb med insitu-muffe	44103007	221913234	2133217	120 / 120	21,5	48
MINI GALA udløbskasse 500 mm (ekskl. rist) Ø110 mm udløb med insitu-muffe og slamspand	44103008	221913434	2133220	360 / 360	22,0	10

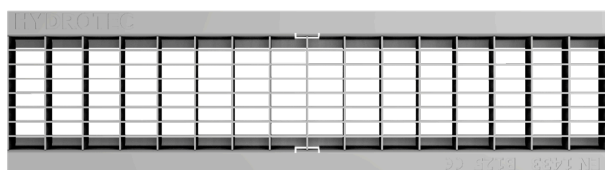
MINI GALA RISTE & TILBEHØR



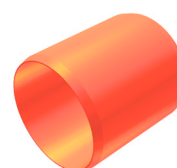
MINI GALA spalterist



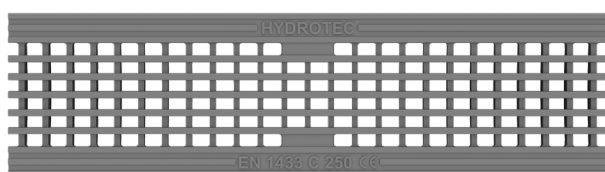
MINI GALA endevæg



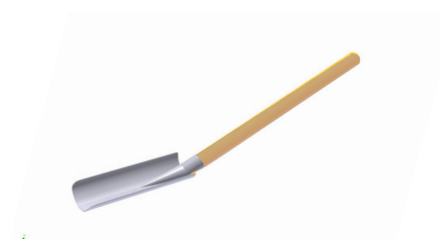
MINI GALA maskerist



PVC studs - Ø110 mm

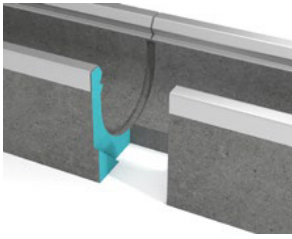


MINI GALA støbejernsrist



Rengøringskovl med skaft

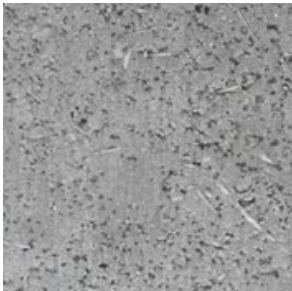
Produktnavn	Varenummer	VVS-nr.	DB-nr.	Belastningsklasse	Indløb Åbning (mm) Areal (cm ² /m)	Vægt (kg)	Antal pr. palle
MINI GALA spalterist 1000 mm (galvaniseret)	44115301	221913760	1805263	A15	(10) / (280)	2,5	192
MINI GALA spalterist 500 mm (galvaniseret)	44115305	221913755	1805266	A15	(30/10) / (280)	1,1	-
MINI GALA maskerist 1000 mm (galvaniseret)	44125301	221913730	2133223	B125	(30/10) / (848)	3,2	192
MINI GALA maskerist 500 mm (galvaniseret)	44125305	221913725	2133222	B125	(15/10) / (848)	1,8	-
MINI GALA støbejernsrist 500 mm	44135305	221913745	2133224	C250	(15/10) / (450)	3,4	192
MINI GALA Endevæg	7001600	221918100	5842312			0,1	-
Ø110 PVC studs	7002100	221918110	5842435			1,1	-
Rengøringskovl med skaft	7009950	221988450	5842443			3,0	-



Rendeelementer samles let med en innovativ fer- og not-profil i enden af rendeelementerne. Dette gør at elementerne nemt sammenføjes og sikre en nøjagtig samling uden forskydning.

KLASSE

A 15 - C 250



Optimal fundamentvirkning gennem masse og form. De glatte lodrette rendevægge (U-form) giver optimal afledning af trafikbelastningen til fundamentet. Rendeelementerne har de samme varmeudvidelseskoefficienter som det understøttende betonfundament.



Alle rendeelementer er fremstillet i fiberforstærket beton (betonstyrke klasse C35/45).

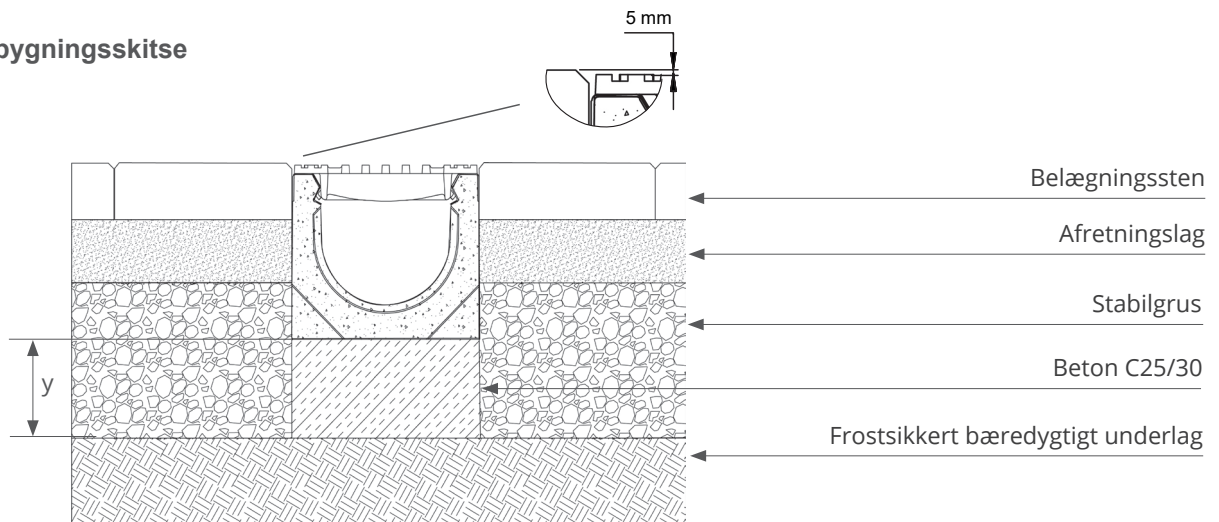
Afdækningsriste

1. Galvaniseret spalterist (A15)
2. Galvaniseret maskerist (B125)
3. Støbejernsrist (C250)



Rendeelementer med lodret afløb, har en Ø110 mm udboring i bunden af renden med en isat insitu-muffe for tilslutning til Ø110 mm opføringsrør.

Indbygningsskitse



Afvandingsrenden sættes så rendens øverste kant permanent er placeret ca. 5 mm lavere end den omgivende belægning.

Belægninger op ad renden skal lægges, så dynamiske kræfter fra trafik ikke kan påvirke rendevæggen. Dette forhindres ved en fast forankring af belægningsstenene.

y (beregnet data)

A 15	10 cm beton C25/30
B 125 / C 250	15 cm beton C25/30

VIGTIG NOTE: De anførte installationsvejledninger skal kun forstås som anbefalinger. Anlægsvirksomheder, der udfører installationen, kan naturligvis forbeholde sig retten til at foretage forbedringer under installationen. Anlægsvirksomheden er ansvarlig for den korrekte installation af afløbsrenderne. Dette betyder, at alle tekniske forskrifter i deres respektive versioner skal bemærkes og overholdes.

Alle dele, der skal installeres, skal kontrolleres for mulig skade før indbygning. Beskadede dele må ikke installeres af hensyn til produktgarantien.