

# PRODUKTDATABLAD

## SMART+ WIFI GARDEN 1 Spot extension

SMART+ GARDEN SPOT MULTICOLOR | Decorative spotlights for outdoor use with WiFi technology



---

### APPLIKATIONSOMRÅDER

- Haver, balkoner og andre udendørs arealer

---

### PRODUKTFORDELE

- Nem og hurtig installation

---

### PRODUKTEGENSKABER

- Kan styres via LEDVANCE SMART+ App (med Android 6.0 eller nyere)
- Mulighed for stemmestyring: Google Assistant eller Amazon Alexa
- RGB farvestyring, ca. 16 mio. justerbare farveindstillinger
- Dæmpbar
- Farvetemperatur: 3.000K (varm hvid)
- Beskyttelsesklasse (spot): IP65
- Beskyttelsesklasse (strømforsyning): IP44
- Max. 3 spot kan forbindes til en strømforsyning



**TEKNISKE DATA**

Elektriske Data

Nominal wattforbrug	4,50 W
Nominal spænding	220...240 V
Forsynings frekvens	50/60 Hz
Drifttilstand	Mains voltage

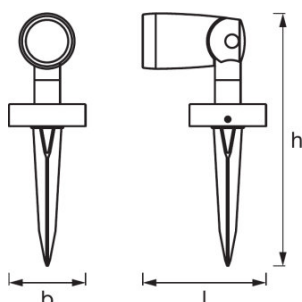
Fotometriske data

Farvetemperatur	3000 K
Farvegengivelsesindex	≥80
Farvetemperaturer	RGBW
Belysnings effektivitet	58 lm/W
Lumen	260 lm

Lysfordeling

Udstrålingsvinkel	76 °
-------------------	------

Dimensioner



Produktvægt	480,00 g
Længde	145,0 mm
Bredde	90,0 mm
Højde	295,0 mm

Farver & materialer

Produktfarve	Dark gray
Materiale	Aluminum
Afdækningsmateriale	Glass
Armaturhus farve	Dark gray

## Temperaturer og driftsbetingelser

Omgivelsestemperatur	-20...+40 °C
----------------------	--------------

## Levetid

Antal tænd/sluk	12500
-----------------	-------

## Generel Beskrivelse

Produkt bemærkning	Nulstil indstillinger til standard ved at tænde produktet i tre sekunder og slukke i tre sekunder og gentage dette fem gange.
Moneringssted	Jorden
Moneringstype	Jordspyd

## Egenskaber

Dæmpbar	Ja
Type forbindelse	Stik, EU
Kompatibel smart home-teknologi	Google Assistant / Amazon Alexa

## Godkendelse og Standarder

Standarder	CE/EAC/REACH/RoHS
Beskyttelsesklasse	III
Beskyttelsestype	IP65

## UDSTYR/TILBEHØR

- Strømforsyning medfølger kun i basissættet
- Styring via app eller stemmen kræver kompatibelt Smart home system
- Til styring via LEDVANCE SMART+ WiFi app kræves smartphone eller tablet

## LOGISTIK DATA

Produktkode	Pakningsstørrelse (antal/enhed)	Dimensioner (længde x bredde x højde)	Bruttovægt	Volumen
4058075478398	Folding carton box 1	100 mm x 140 mm x 175 mm	537,00 g	2.45 dm <sup>3</sup>
4058075478404	Shipping carton box 4	300 mm x 220 mm x 195 mm	2464,00 g	12.87 dm <sup>3</sup>

Den nævnte produktkode beskriver mindste ordremængde, der kan bestilles. En leveringsenhed kan indholde et eller flere enkelte produkter. Ved ordreafgivelse bestiller man én eller flere leveringsenheder.

## ANSVARSRASKRIVELSE

Ret til ændringer uden varsel. Fejl og undladelser undtaget. Sørg altid for at bruge den seneste udgivelse.