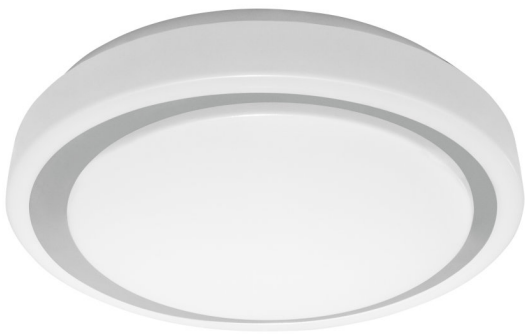


PRODUKTDATABLAD

SMART + WIFI ORBIS Moon 380 GR

SMART+ TUNABLE WHITE | Dekorative loftsarmaturer med WiFi teknologi



APPLIKATIONSOMRÅDER

- Indendørs anvendelsesformål
- Køkkener, stuer, børneværelser eller hjemmekontorer

PRODUKTFORDELE

- Nem og hurtig installation

PRODUKTEGENSKABER

- Kan styres via LEDVANCE SMART+ App (med Android 6.0 eller nyere)
- Mulighed for stemmestyring: Google Assistant eller Amazon Alexa
- Justérbar farvetemperatur via Tunable White: 3000...6500K
- Dæmpbar
- Netværksprotokol: WiFi



TEKNISKE DATA

Elektriske Data

| | |
|---------------------|---------------|
| Nominal wattforbrug | 24,00 W |
| Nominal spænding | 220...240 V |
| Nominal strømstyrke | 0,128 A |
| Forsynings frekvens | 50/60 Hz |
| Drifttilstand | Mains voltage |

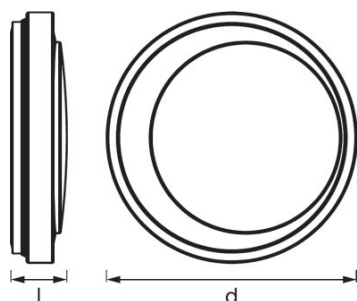
Fotometriske data

| | |
|-------------------------|---------------|
| Farvetemperatur | 3000...6500 K |
| Farvegengivelsesindex | >80 |
| Farvetemperaturer | Tunable White |
| Belysnings effektivitet | 104 lm/W |
| Lumen | 2500 lm |

Lysfordeling

| | |
|-------------------|-------|
| Udstrålingsvinkel | 110 ° |
|-------------------|-------|

Dimensioner



| | |
|-------------|----------|
| Produktvægt | 801,00 g |
| Højde | 85,0 mm |
| Diameter | 380,0 mm |

Farver & materialer

| | |
|---------------------|-------------------------------|
| Produktfarve | Gray |
| Materiale | POLYMETHYLMETHACRYLATE (PMMA) |
| Afdækningsmateriale | Polymethylmethacrylate (PMMA) |
| Armaturomhus farve | Gray |

Temperaturer og driftsbetingelser

| | |
|----------------------|--------------|
| Omgivelsestemperatur | -20...+40 °C |
|----------------------|--------------|

Levetid

| | |
|-----------------|-------|
| Antal tænd/sluk | 15000 |
|-----------------|-------|

Generel Beskrivelse

| | |
|--------------------|---|
| Produkt bemærkning | Nulstil indstillinger til standard ved at tænde produktet i tre sekunder og slukke i tre sekunder og gentage dette fem gange. |
| Monteringssted | Loft |
| Monteringstype | Surface |

Egenskaber

| | |
|---------------------------------|---------------------------------|
| Dæmpbar | Ja |
| Type forbindelse | Screw terminal |
| Kompatibel smart home-teknologi | Google Assistant / Amazon Alexa |

Godkendelse og Standarder

| | |
|--------------------|-------------------|
| Standarder | CE/EAC/REACH/RoHS |
| Beskyttelsesklasse | I |
| Beskyttelsestype | IP20 |

UDSTYR/TILBEHØR

- Monteringsbeslag medfølger
- Monteringsskruer og dyvler medfølger
- Styring via app eller stemmen kræver kompatibelt Smart home system
- Til styring via LEDVANCE SMART+ WiFi app kræves smartphone eller tablet

LOGISTIK DATA

| Produktkode | Pakningsstørrelse (antal/enhed) | Dimensioner (længde x bredde x højde) | Bruttovægt | Volumen |
|---------------|---------------------------------|---------------------------------------|------------|-----------------------|
| 4058075486409 | Folding carton box 1 | 452 mm x 102 mm x 454 mm | 1131,00 g | 20.93 dm ³ |
| 4058075516540 | Shipping carton box 3 | 474 mm x 325 mm x 477 mm | 4543,00 g | 73.48 dm ³ |

Den nævnte produktkode beskriver mindste ordremængde, der kan bestilles. En leveringsenhed kan indholde et eller flere enkelte produkter. Ved ordreafgivelse bestiller man én eller flere leveringsenheder.

ANSVARFRASKRIVELSE

Ret til ændringer uden varsel. Fejl og undladelser undtaget. Sørg altid for at bruge den seneste udgivelse.