



Varmvattenberedare

Manual



Sidindex:

Viktig information	2
Placering och installation	3
VVS-montering	4
El-montering	5
Tillsyn och skötsel	6
Felsökning	7
Måttskiss och reservdelar	8

Viktig information



OBS! - Denna symbol betyder fara för människa eller maskin.

Transport

Vid leverans: Kontrollera att produkten är oskadad. Om skada eller annat fel uppstått, kontakta speditören eller återförsäljaren innan produkten används!

Leveransomfattning

- 1 st Varmvattenberedare med fastmonterat väggfäste
- 1 st Säkerhetsventil
- 1 st Manual

Märkning

CE - CE-märket är obligatoriskt för de flesta produkter som säljs i EU, oavsett var de är tillverkade.

IP21 - Klassificering av inkapsling av elektroteknisk utrustning.

Allmänt

Serienummer hittar ni på etiketten som sitter på varmvattenberedarens undersidan.

Måttskiss

Måttskiss hittar ni på baksidan av denna manual.

Återvinning

Lämna avfallshanteringen av emballaget till den installatör som installerade produkten eller till särskilda avfallstationer.

När produkten är uttjänt ska den återvinnas i enlighet med gällande återvinningsregler.

Manual

Denna manual ska lämnas kvar med produkten.

Garanti

Två års totalgaranti enligt AA VVS -09. Garantin gäller från och med senast 1 år från produktionsdatum.

Garantin gäller endast om installations- och skötselansvisningar har följts samt är begränsad till installationer i Sverige.

Redogör i första hand med din installatör angående översyn och service eller se www.nemi.nu. Ha alltid produktens namn, volym, tillverkningsnummer samt installatör och installationsdatum nära tillhands inför kontakt med support.

Rekommenderat tillbehör:



Komplett armatursats med blandningsventil och säkerhetsventil.

ART.nr: 1737209999

RSK-nr: 6595709

Varför komplettera NEMI med komplett armatursats?

- **Blandningsventil** - blandar kall- och varmvattnet till den temperatur som önskas och är ett skållningsskydd!

Vad händer om jag inte har blandningsventil? Risken stor för brännskador med temperaturer upp emot 65° C.

- **Avstängningsventil** - Kan stänga av tillkommande vattenanslutning till beredaren utan att stänga av hela inkommande ledning. Kan vara lämpligt vid servicearbeten.

- **Avtappning** - förenklar tömning av beredaren inför t.ex vinterstängning.

Placering och installation

- Installationen av varmvattenberedaren ska utföras av en behörig fackman.
- Varmvattenberedare med tillhörande kopplingsrör ska placeras frostfritt. Varmvattenberedaren bör även placeras närmast husets huvudkran.
- Tänk på att en säkerhetsventil i normala fall kan släppa ut 1-6 liter vid normal drift och skall därför förses med rör till golvbrunn. Röret får max vara ca 2 meter långt och skall monteras med fall.
- Tänk även på att det bör finnas utrymme för service på beredaren.
- Varmvattenberedaren monteras lodrätt hängande på vägg med rören neråt. **OBS!** Beredaren kan inte monteras liggande.
- Tänk på att väggen, som beredaren monteras på, ska kunna bära varmvattenberedaren även när den är vattenfylld.
- Beredaren ska ha en friyta nedåt på minst 400 mm och en friyta ovan på minst 200 mm. Det medföljande väggfästet används för montage.

VVS-montering

Tänk på följande vid installation:

- Installationen ska utföras av behörig fackman och efterfölja samtliga gällande regler för vatteninstallation.
- Kontrollera all teknisk data och information på databladet.
- Säkerställ att alla tillbehör har avlägsnats från förpackningen.
- Varmvattenberedaren får aldrig utsättas för tryck som överstiger 1 MPa (10 bar).

OBS! Installationen skall utföras av behörig fackman!

Korrosionsskydd

Varmvattenberedarens vattenbehållare består av emaljerat tryckkärlsstål som skyddar tryckkärlet från korrosionsangrepp.

Om anslutningarna för rörkopplingarna är gjorda i koppar eller rostfritt stål kan det finnas en risk för galvanisk korrosion vid anslutningarna. Risken för galvanisk korrosion kan minimeras genom att använda PEX-rör, eller övergångsstycke mellan behållaren och rörets anslutning.

Emaljerade varmvattenberedare

I varmvattenberedaren sitter en magnesiumanod som skyddar emaljen och förlänger beredarens livslängd. Anoden bör kontrolleras minst var tredje år eller oftare vid aggresiva vatten.

Inkoppling av vatten

Beredaren ska monteras med rören nedåt.

Kallvatten (blå) på höger sida och varmvatten (röd) på vänster sida (sett framifrån). Avstängningsventilen placeras med pilen riktad mot beredaren. Säkerhetsventilen monteras i ventilrör och vrides till önskad riktning. Blandningsventilen monteras på vänster sida med texten VV mot varmvattenberedaren.

Från säkerhetsventil skall spilledning monteras till golvbrunn med fall. Tänk på att en säkerhetsventil släpper ut ca 1-6 liter vatten per dygn vid normal drift.



1. Avstängningsventil
2. Blandningsventil
3. Säkerhets- och avtappn.ventil
4. Kallvatten
5. Varmvatten

Tillbehör:

Komplett armatursats med blandningsventil och säkerhetsventil (se sida 2).

ART.nr: 1737209999

RSK-nr: 6595709

El-montering



OBS!

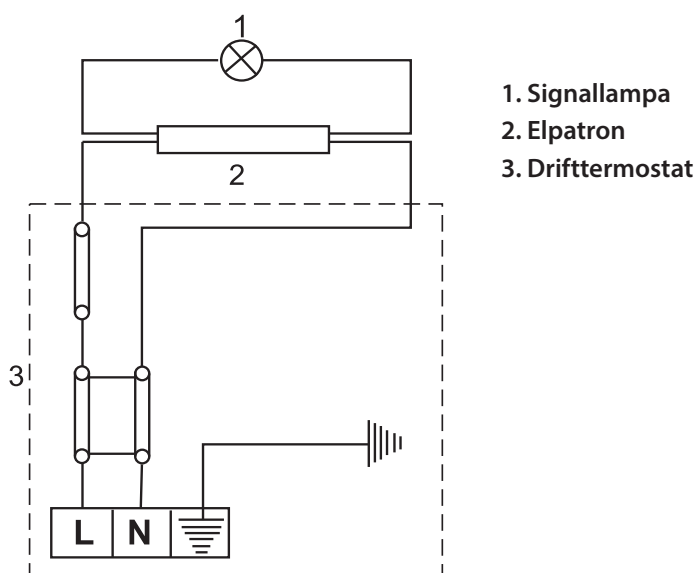
Elinstallation samt eventuell service ska göras under överinseende av behörig elinstallatör och enligt gällande elsäkerhetsföreskrifter.

Om nätsladden skadas ska den bytas av behörig fackman eller annan likvärdigt kvalificerad person för undvikande av fara.

Varmvattenberedaren är försedd med anslutningskabel med jordad stickpropp för 1-fas installation.

Anslutningskabelns lägsta punkt bör befinna sig lägre än eluttaget när du ansluter varmvattenberedaren till uttaget, för att undvika att eventuella vattendroppar på anslutningskabeln leds in i uttaget.

Elschema



OBS!

Varmvattenberedaren måste vara vattenfylld innan strömmen kopplas på.

Inställning av termostat

Beredarens termostat är vid leverans inställd för en varmvattentemperatur på ca. 60 - 65 °C och slår ifrån när temperaturen är uppnådd. Termostaten är steglös, önskas annan än den rekommenderade förinställda temperaturen så ska kåpan avlägsnas och sedan vridas till önskad temperatur.

Tappvattentemperaturen regleras sedan med armatursatsen.

OBS! Det är viktigt att termostaten inte är för lågt inställd, för att undvika uppkomst av legionellbakterier.

Tillsyn och skötsel

Säkerhetsventil

Säkerhetsventilen skall kontrolleras regelbundet, cirka fyra gånger per år, för att förhindra igensättning. Kontrollen sker genom att vrida säkerhetsventilens ratt moturs, vatten skall då strömma genom spillröret. Kommer det inte något vatten så är det troligt att säkerhetsventilen igentäppt eller defekt och måste bytas.

Säkerhetsventilen släpper ibland ut lite vatten efter en varmvattentappning 1-6 liter/dygn. Detta utsläpp orsakas av att det kalla vattnet som tas in i beredaren expanderar, med tryckökning som följd, varvid säkerhetsventilen öppnar.

Tömning

Innan tömning av beredaren måste beredaren först göras strömlös, för att elkomponenterna inte ska gå sönder.

Tänk på att vattenstänk vid spillrör kan förekomma.

Vid montering i utrymmen där frostrisk finns ska varmvattenberedaren tömmas om den inte är i drift. Frysning medför risk att varmvattenberedaren kan sprängas.



OBS!

Om säkerhetsventilen tjänstgör otillfredsställande eller täpps igen föreligger risk för att varmvattenberedaren kan explodera. Säkerhetsventilen måste därför regelbundet kontrolleras.

Service

Vid behov av service, kontakta en vvs-installatör. Serienummer och installationsdatum skall alltid uppges. Endast för produkten godkänd elutrustning får användas.

Installationskontroll

Enligt gällande regler ska värmeanläggningen undergå installationskontroll innan den tas i drift. Kontrollen får endast utföras av person som har kompetens för uppgiften.

✓	Beskrivning	Anmärkning	Sign	Datum
	Varmvatten			
	Avstängningsventiler			
	Kallvatten			
	Avstängningsventiler			
	Backventil			
	Blandningsventil			
	Säkerhetsventil			
	EI			
	Ansluten matning			

Felsökning



OBS!

Elinstallation eller vatteninstallation samt eventuell service ska göras under överseende av behörig installatör och enligt gällande föreskrifter.

Återställning av överhettningsskydd

Om överhettningsskyddet har löst ut måste beredaren göras störmlös och låta svalna minst en timme innan den får återställas. Återställningsbrytaren nås sedan genom att skruva loss plastkåpan nertill på beredaren. (Se instruktion till höger).

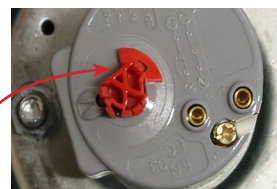


Återställning överhettningsskydd

1. **OBS!** Gör beredaren störmlös, och vänta till den har svalnat (ca en timme), innan kåpan skruvas av.
2. Tryck in ett gem vid pilmarkeringen.
3. Skruva tillbaka kåpan och återanslut därefter ström.

Felsökning

Fel	Orsak	Lösning
Inget vattenflöde	Vattenförsörjningen är avstängd för kallvatten eller varmvatten.	Öppna stängda kulventiler och kontrollera att kulventilen är öppen på säkerhetsventilen.
Otillräckligt med varmvatten	Termostaten i fel läge.	Bryt strömen till beredaren, skruva upp kåpan och kontrollera termostatsläge. Se +/- för termostatläge och inställning av temperaturen på beredaren.
	Behållarens varmvattenvolym konsumerat.	Kontrollera beredarens volym. Vänta en halvtimme och försök igen.
	Blandningsventil nedställd.	Öka inställning på genom att vrida mot plus på blandningsventilen.
Inget varmvatten	Blandningsventil defekt.	Byt blandningsventil.
	Ingen ström	Kontrollera elförsörjning till beredare.
Ingen ström till beredaren	Överhettningsskydd utlöst	Återställ överhettningsskydd.
	Säkring har gått.	Byt säkring.
Ingen ström till beredaren	Överhettningsskydd utlöst	Återställ överhettningsskydd.
	Defekt termostat	Byt termostat.
Överhettningsskyddet löser ut onormalt ofta	Defekt termostat	Byt termostat.
Vattnet är för varmt.	Blandningsventil för högt inställd	Minska inställning genom att vrida mot minus på blandningsventil.
Illaluktande varmvatten.	Kemisk reaktion mellan magnesianod och mangan i vattnet.	Kan uppstå vid låga grundvattennivåer eller höga manganhalter. Kan försvinna av sig själv efter en tid. Eller genom att kapa av anod.



Termostatinställning



Blandningsventil

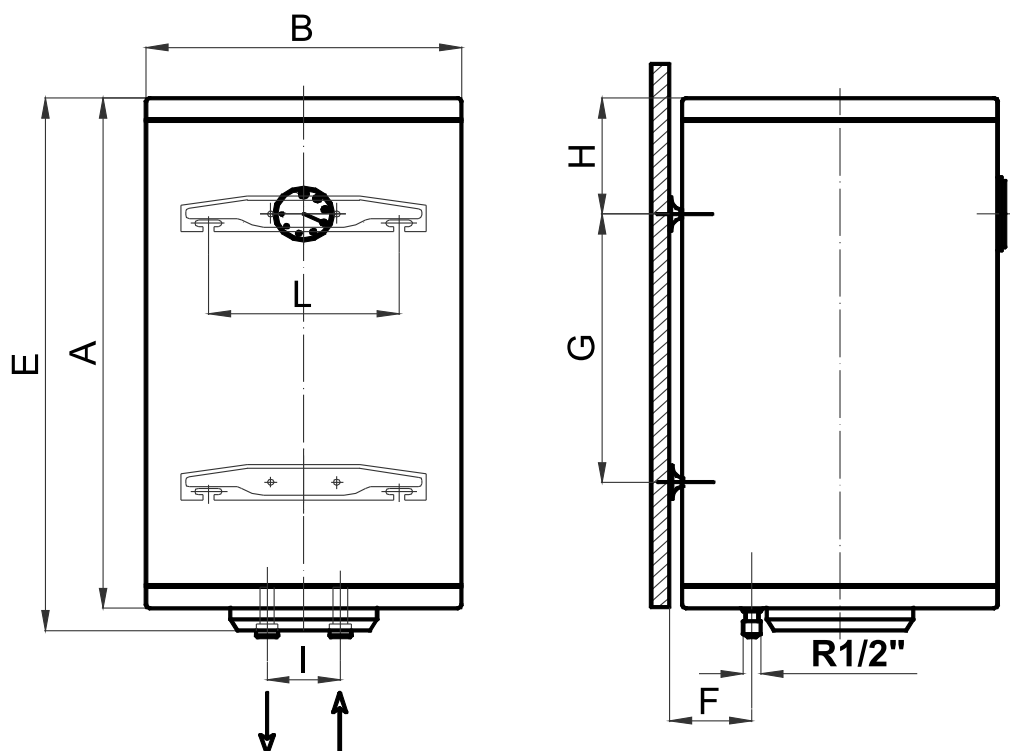
Tillbehör:

Komplett armatursats med blandningsventil och säkerhetsventil (se sida 2).

ART-nr: 1727329999

RSK-nr: 6595709

Måttskiss och reservdelar



Alla mått är angivna i mm.

Typnr.	Volym (liter)	Vikt utan vatten	A	B	E	F	G	H	I	L	Förpackningsmått
NEMI V30	30	15 kg	340	Ø 440	388	110		172	100	260	475 / 470 / 450
NEMI V60	60	21 kg	560	Ø 440	615	110		172	100	260	475 / 470 / 670
NEMI V80	80	24 kg	740	Ø 440	790	110		172	100	260	475 / 470 / 830
NEMI V100	100	30 kg	895	Ø 440	945	110	576	172	100	260	475 / 470 / 980
NEMI V150	150	37 kg	1240	Ø 440	1290	110	920	172	100	260	475 / 470 / 1370

Reservdelar

Termostat och överhettningsskydd	Elpatron inkl. gummipackning och anod	Komplett armatursats med säkerhetsventil
Art.nr: 1182379999 	1,5 kW (för NEMI V30) • Art.nr: 1182359999 2,0 kW • Art.nr: 1182369999  Endast packning • Art.nr: 1182389999	Art.nr: 1737209999 RSK-nr: 6595709 



www.nemi.nu