

Teknisk beskrivning

Huvudstyrenhet Danfoss *Icon*™ 24 V

Beskrivning



Danfoss *Icon*™ – är ett modulärt värmesystem för individuell rumsreglering. Det kan konfigureras som ett kopplat eller trådlöst system eller vid behov som en kombination av systemtyper.

Systemets mittpunkt är Danfoss *Icon*™ huvudstyrenhet 24 V som används för att konfigurera och koppla samman systemets delar.

Huvudstyrenhet Danfoss *Icon*™ 24 V har enkel installation och inställning tack vare användning av ett program med förinställda parametrar och ett intuitivt pekgränssnitt.

Funktionella systemfunktioner (vissa funktioner kräver expansionsmoduler):

- Automatisk balansering (PWM +), som säkerställer systemets hydrauliska balansering av styrenheten, baserat på den faktiska behoven i ett visst rum.
- Kräver inte förkonfiguration på uppsamlare.
- Möjlighet att styra on / off.
- Drift av ställdon i NC/NO-läge (normalt stängd variant / normalt öppen variant).
- Möjlighet att växla till kylningsläge (expansionsmodul krävs).
- Stöd för 2-, 3- eller 4-rörssystem i olika

konfigurationer (se Snabbguide för Expansionsmodul för information om alla konfigurationer).

- Temperaturreglering av det kylmedel som levereras till systemet (expansionsmodulen krävs) kan ställas in för att upprätthålla en konstant temperatur eller för att ställa in temperaturen i enlighet med värmeförbrukningen i lokaler.
- Utgångseffekt - 230 V med skyddsjord för cirkulationspump.
- Utgångseffekt - 230 V (till exempel för "alltid på"-läge).
- Signalutgång om behovet av uppvärmning (till exempel för med potentialfritt relä).
- Möjlighet att skapa ett trådlöst system genom att lägga till en radiomodul (krävs för trådlöst system).
- Elektrisk anslutning (för 24 V termostater).
- Samtidig användning av trådbundna och trådlösa termostater i ett system.
- Genom att lägga till en App-modul till Danfoss *Icon*™ huvudstyrenhet 24 V går det att styra systemet via smartphone (stöd för IOS och Android).

Beställningsinformation

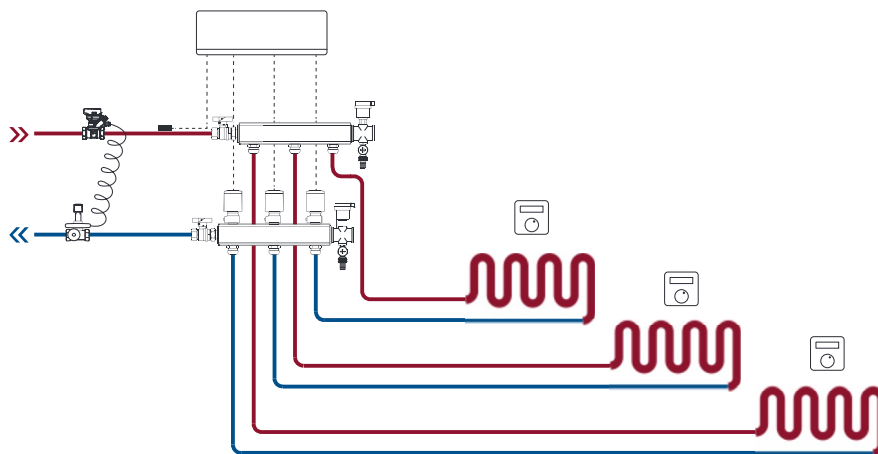
Produkt	Kod
Huvudstyrenhet Danfoss <i>Icon</i> ™, 24 V, 10-kanal	088U1071
Huvudstyrenhet Danfoss <i>Icon</i> ™, 24 V, 15-kanal	088U1072
Huvudstyrenhet Danfoss <i>Icon</i> ™, 24 V, 10-kanal, CH	088U1074
Huvudstyrenhet Danfoss <i>Icon</i> ™, 24 V, 15-kanal, CH	088U1075
Huvudstyrenhet Danfoss <i>Icon</i> ™, 24 V, 10-kanal, NP	088U1077
Huvudstyrenhet Danfoss <i>Icon</i> ™, 24 V, 15-kanal, NP	088U1078

Tillbehör

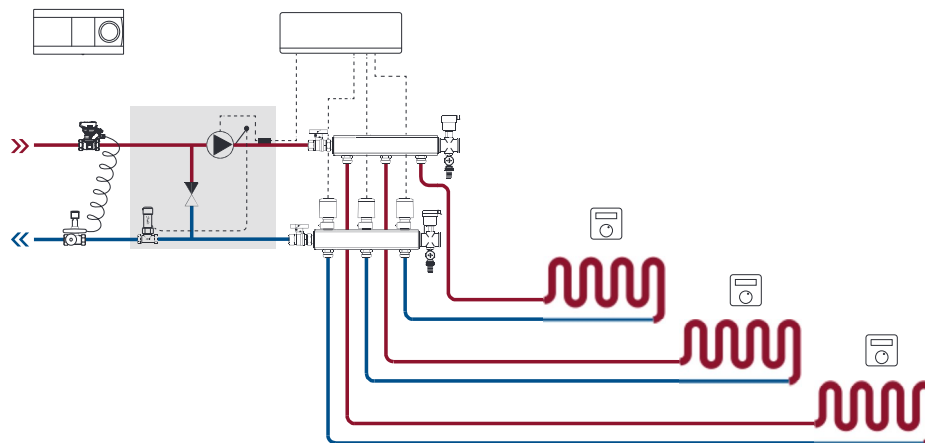
Produkt	Kod
Expansionsmodul, Danfoss <i>Icon</i> ™	088U1100
App-modul Danfoss <i>Icon</i> ™	088U1101
Förstärkare Danfoss <i>Icon</i> ™ och Danfoss Link™	088U1102
Radiomodul Danfoss <i>Icon</i> ™	088U1103

Användningsalternativ

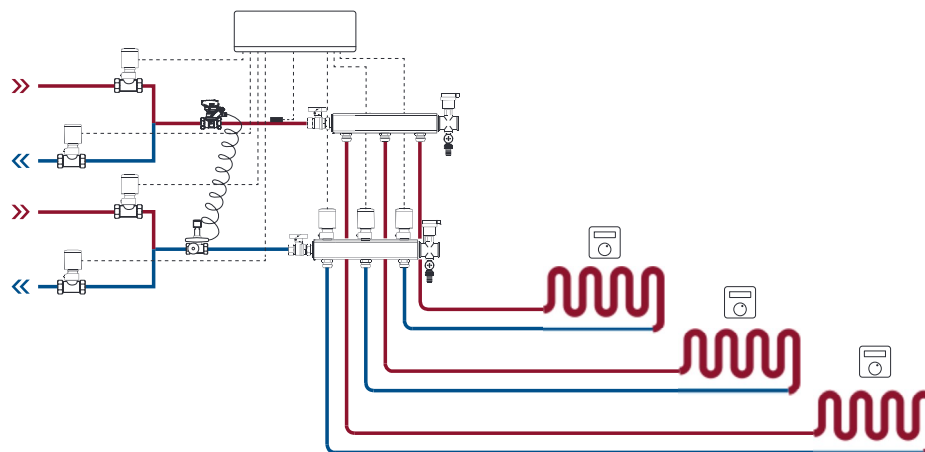
Exempel 1: 2-rörssystem (kylning (tillval))



Exempel 2: 2-rörssystem med blandningsenhet (temperaturkontroll av kylmedlet som levereras till systemet (tillval))



Exempel 3: 4-rörssystem (kylning)



Tekniska data

Gemensamma egenskaper för alla Danfoss Icon™-produkter

För information om alla användningsalternativ, se installationshandboken som medföljer Expansionsmodulen.

Temperatur för kultrycktest	75 °C
Föreningegrad	Grad 2, normal hushållsmiljö
Programvaruklass	Klass A
Impulsmärkspänning	4 kV
Drifttid	Permanent ansluten
Temperaturområde, lagring och transport	-20 till +65 °C
Anvisningar för avfallshantering	Produkten ska kasseras enligt reglerna för elektroniskt avfall

Huvudstyrenhet 24 V och expansionsmodul (tillval)

Strömförsörjning	220–240 VAC
Matningsfrekvens	50/60 Hz
Uteffekt, ställdon	24 VDC
Max. strömförbrukning per ställdonsutgång	2 W
Antal ställdonsutgångar (1 ställdon per utgångsplint)	10 eller 15 beroende på typ
Uteffekt, termostater	24 V DC
Individuella termostaters förbrukning i vänteläge	0,2 W
Maximalt antal termostater	10 eller 15 beroende på typ
Maxlängd för kabel från huvudstyrenhet till en 24 V-termostat (beroende på kabeltyp)	Om 2 x 2 x 0,6 mm ² STP/UTP: 100 m
Om 2 x 0,5 mm ² : 150 m	< 2 W
Om > 2 x 0,75 mm ² : 200 m	< 50 W
< 2 W	2,5 A
Förbrukning i vänteläge, huvudstyrenhet	< 2 W
Max. strömförbrukning, exklusive utgångarna PWR 1 och PWR 2	< 50 W
Internt överströmskydd (säkring, ej utbytbar)	2,5 A
Utgång "Relä"	Potentialfritt relä, maxlast 2 A
Ställdonsutgångar, typ	Typ 1C (mikroavbrott)
Utgång "PWR 1", typ och nominell max. uteffekt	Typ 1B (mikrofrånkoppling)
Utgång "PWR 2", typ och nominell max. uteffekt	Modell: permanent utgång, alltid aktiv 230 V, max. 50 W
Utgång "PWR 3" (tillval på Expansionsmodulen; används för fuktgivare)	24 VDC, max. 1 W
Ingång "1" (tillval på Expansionsmodulen; används för olika syften enligt vald tillämpning)	Extern brytaringång (internt 24 V pull-up)
Ingång "2" (tillval på Expansionsmodulen; används för olika syften enligt vald tillämpning)	Extern brytaringång (internt 24 V pull-up)
Ingång "3", givaringång (tillval på Expansionsmodulen)	Utvändig givare, PT 1000 (Danfoss ESM 11)
Dimensioner och vikt	B: 370 mm H: 100 mm D: 53 mm
Uppfyller kraven i följande direktiv:	LVD, EMC, RoHS och WEEE
Styrenhetens syfte	Elektronisk temperaturreglering av enskilt rum
Jordningsmetod	Fabriksinstallerad strömkabel, inklusive PE-ledare
Kapsling (IP-klass)	IP 20
Skyddsklass	Klass II-konstruktion med jordplint
Omgivningstemperaturområde, kontinuerlig användning	0 till + 50 °C

Tekniska data

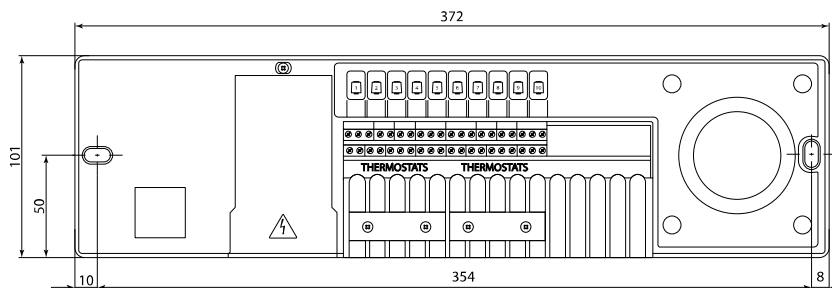
Radiomodulen och förstärkare

Styrenhetens syfte	Rumstermostat för styrning av rumstemperatur
Omgivningstemperaturområde, kontinuerlig användning	0 till + 40 °C
Frekvens	869 MHz
Sändningseffekt	<2,5 mW
Kapsling (IP-klass)	IP 20
Uppfyller kraven i följande direktiv:	RED, RoHS, WEEE
Skyddsklass	Radio: Klass III-konstruktion Förstärkare: Klass II-konstruktion
Strömförsörjning	Radio: 5 VDC Förstärkare: 230 VAC 50/60 Hz

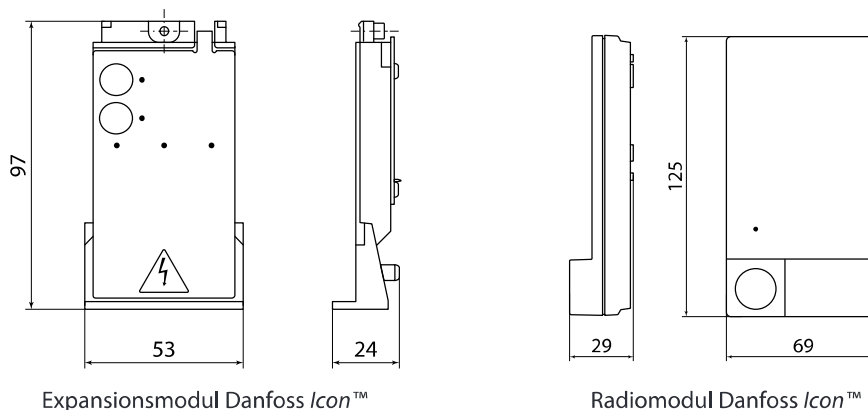
App-modul

Styrenhetens syfte	Enhet som tar emot och sänder Wi-Fi-signaler, inkl. Bluetooth
Omgivningstemperaturområde, kontinuerlig användning	0 till + 40 °C
Frekvens	2,4 GHz
Kapsling (IP-klass)	IP 20
Uppfyller kraven i följande direktiv:	RED, RoHS, WEEE
Skyddsklass	Radio: Klass III
Strömförsörjning	5 VDC

Ritning



Huvudstyrenhet Danfoss Icon™ 24 V



Expansionsmodul Danfoss Icon™

Radiomodul Danfoss Icon™

Danfoss AB

Heating Segment • heating.danfoss.se • +46 13 25 85 00 • E-mail: kundservice.se@danfoss.com