

Teknisk beskrivning

Danfoss Zigbee Förstärkare

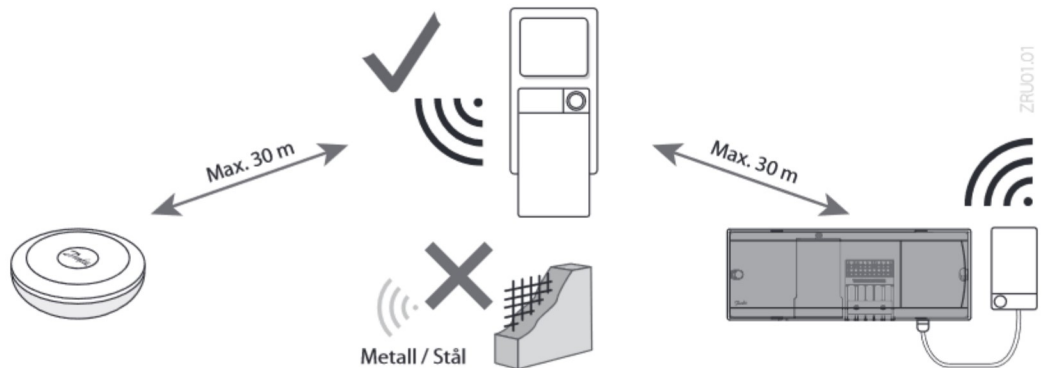
Beskrivning



Danfoss Zigbee Repeater används för att utöka räckvidden mellan Zigbee-enheter eller för att felsöka i system där objekt hindrar signalen.

Förstärkare ansluts direkt till vägguttag (230 V).

Tillämpning



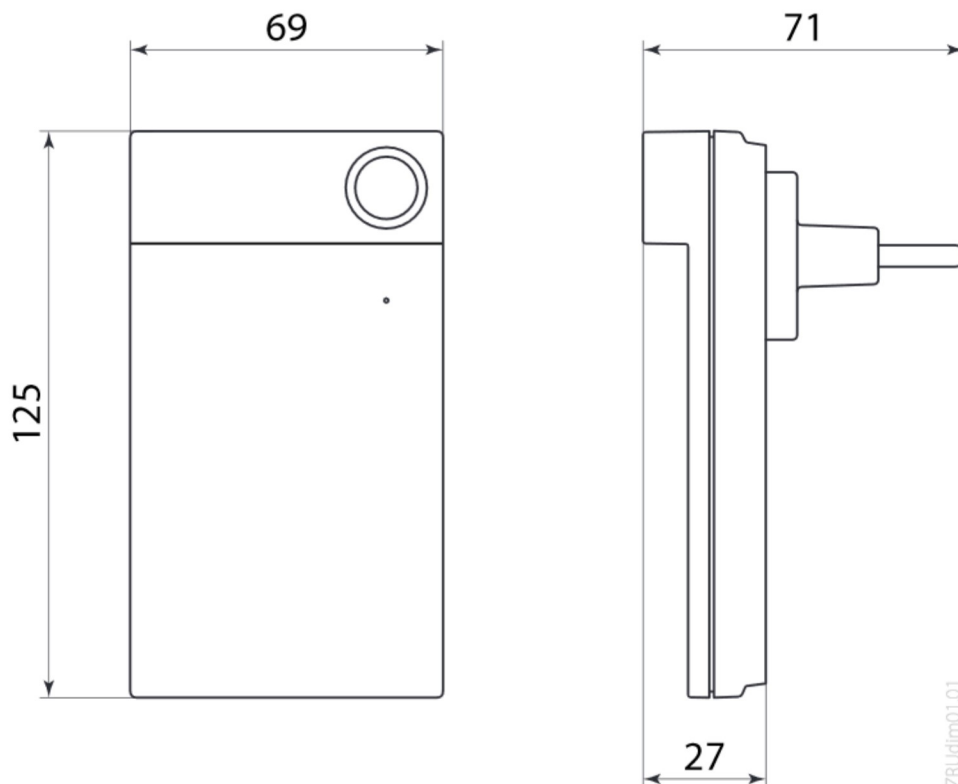
Beställningsinformation

Produkt	Kod
Danfoss Zigbee Förstärkare	088U1131

Tekniska data

Styrenhetens syfte	Ökar räckvidd av radiosignalutbredning
Omgivningstemperaturområde, kontinuerlig användning	0 °C till 40 °C
Frekvens	2,4 GHz
Kapsling (IP-klass)	IP 20
Uppfyller kraven i följande direktiv	RED, RoHS
Överspänningskategori	Klass III
Strömförsörjning	230 V AC, 50 Hz
Temperatur för kultrycktest	75 °C
Föroreningsgrad	Grad 2, normal hushållsmiljö
Programvaruklass	Klass A
Impulsmärkspänning	4 kV
Drifttid	Permanent ansluten
Temperaturområde, lagring och transport	-20 °C till +65 °C
Anvisningar för avfallshantering	Produkten ska kasseras enligt reglerna för elektroniskt avfall

Ritning



ZRUdim01.01