

6 720 819 460-00.11

230V 1N~ | 400V 3N~

# CS 7000iAW AWM|AWMS

9 | 17



**BOSCH**

Installationsvejledning

## Indholdsfortegnelse

<b>1</b>	<b>Symbolforklaring og sikkerhedsanvisninger</b>	<b>3</b>
1.1	Symbolforklaring	3
1.2	Generelle sikkerhedsanvisninger	3
<b>2</b>	<b>Leveringsomfang</b>	<b>4</b>
<b>3</b>	<b>Generelt</b>	<b>4</b>
3.1	Overensstemmelseserklæring	4
3.2	Information om varmepumpen	4
3.3	Varmesystemets mindste volumen og udførelse	4
3.4	Typeskilt	5
3.5	Transport og opbevaring	5
3.6	Placering af varmepumpemodulet	5
3.7	Kontrol før installationen	5
3.8	Tilslutningsprincip	5
3.9	Status- og alarmlampe	5
<b>4</b>	<b>Tekniske data</b>	<b>6</b>
4.1	Tekniske oplysninger – varmepumpemodul	6
4.2	Systemløsninger	7
<b>5</b>	<b>Mål, placeringsafstand og rørtilslutninger</b>	<b>11</b>
5.1	varmepumpemodulets mål og tilslutninger	11
5.2	Rørtilslutninger	14
<b>6</b>	<b>Forskrifter</b>	<b>14</b>
6.1	Vandkvalitet	14
<b>7</b>	<b>Installation</b>	<b>14</b>
7.1	Forberedende rørtilslutninger	14
7.2	Gennemskylning af varmesystemet	14
7.3	Opstilling	14
7.4	Checkliste	14
7.5	Tilslut varmepumpemodulet til varmepumpen	15
7.6	Tilslut varmepumpemodulet til varmesystem og brugsvand	16
7.7	Lavenergipumpe til varmebærer (PC0)	17
7.8	Cirkulationspumpe til varmesystemet (PC1)	17
7.9	Isolering	17
7.10	Montering af temperaturfølere	17
7.11	Påfyldning af varmepumpe og varmepumpemodul	18
<b>8</b>	<b>Elektrisk tilslutning</b>	<b>20</b>
8.1	CAN-BUS	20
8.2	EMS 2-BUS	20
8.3	Håndtering af printkort	21
8.4	Eksterne tilslutninger	21
8.5	Fjern forsiden	21
8.6	Tilslut varmepumpemodulet	22
8.7	Layout i styreskab	22
8.8	Elforsyning varmepumpe og varmepumpemodul 9 kW 3N~	26
8.9	Elforsyning varmepumpe og varmepumpemodul 15kW	27
8.10	Strømdiagram Installationsmodul	28
8.11	Kredsløbsdiagram Varmepumpe/varmepumpemodul	29
8.12	Tilslutningsmulighed EMS bus	30
<b>9</b>	<b>Udluftning af varmepumpe og varmepumpemodul</b>	<b>31</b>
<b>10</b>	<b>Udskiftning af komponenter i varmepumpemodul</b>	<b>31</b>
<b>11</b>	<b>Funktionskontrol</b>	<b>32</b>
11.1	Indstil driftstryk for varmanlægget	32
11.2	Trykkontrol og overophedningsbeskyttelse	32
11.3	Driftstemperaturer	32
<b>12</b>	<b>Miljøbeskyttelse</b>	<b>32</b>
<b>13</b>	<b>Eftersyn</b>	<b>33</b>
<b>14</b>	<b>Tilslutningsmuligheder til IP-modul</b>	<b>34</b>
<b>15</b>	<b>Drift uden varmepumpe (Stand-alone)</b>	<b>35</b>
<b>16</b>	<b>Installation af ekstraudstyr</b>	<b>35</b>
16.1	Rumføler (ekstraudstyr, se separat instruktion)	35
16.2	Installation med køledrift	36
16.3	Montering af kondenssensor (ekstraudstyr)	36
16.4	Installation med soltilskud (kun solmodell)	36
16.5	Cirkulationspumpe til varmt vand PW2 (ekstraudstyr)	36
16.6	Flere varmekredse (ekstraudstyr, shuntmodul, se separat instruktion)	36
16.7	Installation med pool	37
16.8	Installation med buffer tank	38
<b>17</b>	<b>Idrifttagningsprotokol</b>	<b>39</b>

## 1 Symbolforklaring og sikkerhedsanvisninger

### 1.1 Symbolforklaring

#### Advarselshenvisninger



Advarselshenvisninger i teksten markeres med en advarselstrekanter. Endvidere markerer signalordene konsekvensernes type og alvor, hvis aktiviteterne for forebyggelse af faren ikke følges.

Følgende signalord er definerede og kan anvendes i det foreliggende dokument:

- **BEMÆRK** betyder, at der kan opstå materielle skader.
- **FORSIGTIG** betyder, at der kan opstå personskader af lettere til middel grad.
- **ADVARSEL** betyder, at der kan opstå alvorlige og endog livsfarlige personskader.
- **FARE** betyder, at der kan opstå alvorlige og endog livsfarlige personskader.

#### Vigtige informationer



Vigtige informationer uden fare for mennesker eller materiale markeres med det viste symbol.

#### Øvrige symboler

Symbol	Betydning
▶	Handlingstrin
→	Henvisning til andre steder i dokumentet
•	Angivelse/listeindhold
–	Opremsning/listeindhold (2. niveau)

Tab. 1

### 1.2 Generelle sikkerhedsanvisninger

Denne installatørvejledning er beregnet til EI-Installatører, VVS-Installatører samt kølefirmaer.

- ▶ Læs hele installatørvejledningen grundigt før installationen påbegyndes.
- ▶ Bemærk sikkerhedsanvisninger og advarsler.
- ▶ Alle nationale og regionale bestemmelser, tekniske regelsæt og retningslinjer skal overholdes.
- ▶ Sørg for at dokumentere alt udført arbejde.

#### Regler for brug

Varmepumpemodulet må alene anvendes i lukkede varmtvand-varmesystem iht. EN 12828.

Anden anvendelse er ikke tilladt. Vi påtager os ikke ansvar for skader som følge af forkert brug.

#### Installation, idriftsættelse og service

Installation, idriftsættelse og service af varmepumpen må kun udføres af en uddannet installatør.

- ▶ Der må kun bruges originale reservedele.

#### Elarbejde

Elarbejde må kun udføres af autoriserede elinstallatører.

- ▶ Før elarbejdet:
  - Spændingen skal afbrydes (på alle poler), og det skal sikres, at den ikke kan slås til igen.
  - Kontrollér, at anlægget er spændingsløst.
- ▶ Overhold tilslutningsskemaerne til de øvrige anlægsdele.

#### Overdragelse til brugeren

Brugeren skal instrueres i brug af og driftsbetingelserne for varmeanlægget ved overdragelse.

- ▶ Forklar, hvordan anlægget skal anvendes, og informer frem for alt om alle sikkerhedsmæssige foranstaltninger.
- ▶ Det skal oplyses, at ombygning og reparation kun må udføres af uddannede installatører.
- ▶ Det skal desuden oplyses, at eftersyn og vedligeholdelse er nødvendigt for fejlfri og miljøvenlig drift.
- ▶ Udlever installations- og vedligeholdelsesvejledningen til brugeren.



## 2 Leveringsomfang

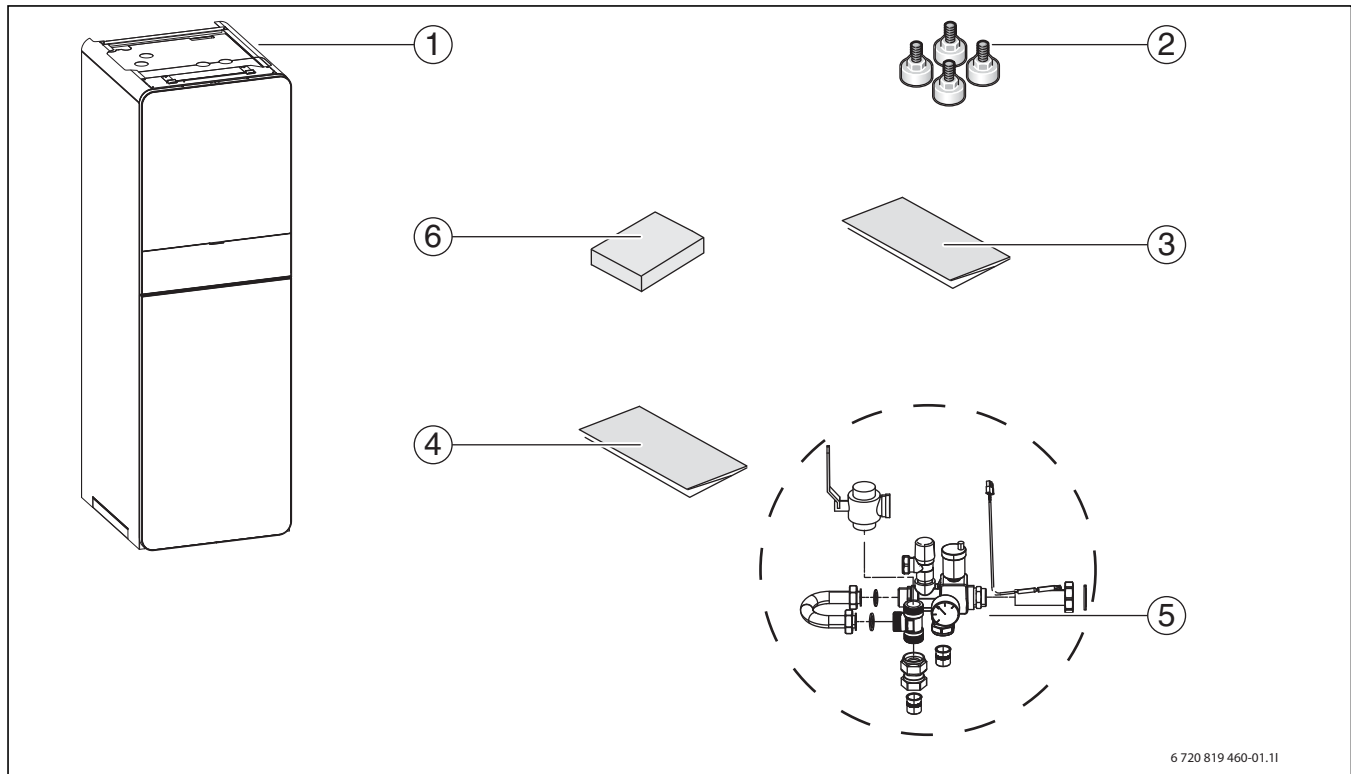


Fig. 1 Standardleverance

- [1] Varmepumpemodul
- [2] Justeringsfødder
- [3] Brugervejledning
- [4] Installatørvejledning
- [5] Sikkerhedsgruppe i løse dele
- [T1] Udeføler

## 3 Generelt

Dette er en original håndbog. Den må ikke oversættes uden producentens forudgående samtykke.



Installationen må kun udføres af en autoriseret installatør. Installatøren skal følge alle gældende regler og forskrifter samt bestemmelser i installations- og betjeningsvejledningen.

### 3.1 Overensstemmelseserklæring



Dette produkt opfylder i sin konstruktion og sin driftsfunktion de europæiske direktiver samt eventuelle supplerende, nationale krav. Overensstemmelsen er dokumenteret med CE-mærket.

Du kan rekvirere produktets overensstemmelseserklæring. Henvend dig til adressen på bagsiden af denne vejledning.

### 3.2 Information om varmepumpen

AWM/AWMS er varmepumpemoduler, der er beregnet til placering indendørs og tilkobles Compress 7000iAW-varmepumper udendørs.

Der er mulighed for følgende kombinationer:

AWM/AWMS	Compress 7000iAW
9	5
9	7
9	9
17	13
17	17

Tab. 2

Varmepumpemodul AWM/AWMS har indbygget eltilskud.

### 3.3 Varmesystemets mindste volumen og udførelse



For at undgå mange start/stop cyklusser, ufuldstændig afrimning eller unødigt alarm kræves en tilstrækkelig mængde energi lagret i systemet. Energien lagres dels i varmesystemets vandmængde, dels i systemets komponenter (radiatorer) samt i betondæk (gulvvarme).

Eftersom kravene til forskellige varmepumpeinstallationer og varmesystemer varierer meget, angives ingen generel mindste volumen. I stedet gælder følgende forudsætninger for alle varmepumpestørrelser:

#### Gulvvarmesystem uden buffer tank

For at sikre varmepumpens drift, skal det største rum ikke være udstyret med rumtermostater. I stedet for skal rumenheden anvendes. Mindst 30 m<sup>2</sup> gulvareal skal reguleres med rumenhed, for så vil varmepumpen også automatisk tilpasse fremløbstemperaturen.

#### Radiatorer uden buffer tank

For at sikre varmepumpens drift, skal der være mindst 4 vandbærende radiatorer på 500 W hver i et ushunted system. Rummenhed anbefales, for så vil varmepumpen også automatisk tilpasse fremløbstemperaturen.

#### Radiator- og gulvvarmesystem på separate kredse uden buffer tank

For at sikre varmepumpens drift, skal der være mindst 4 vandbærende radiatorer på 500 W hver i den ushuntede kreds. Der kræves ingen

mindste gulvareal for den shuntede gulvvarmekreds. Rumenhed anbefales, for så vil varmepumpen også automatisk tilpasse fremløbstemperaturen.

#### Kun shuntede kredse

For at sikre varmepumpens drift kræves en buffer tank på mindst 50 liter til varmepumpe 5-9 og 100 liter til varmepumpe 13-17.

#### Blæseelement

For at undgå at tilskuddet aktiveres i slutfasen af afrimningen kræves en buffer tank på mindst 10 liter.

### 3.4 Typeskilt

Varmepumpemodules typeskilt er placeret på modules låg.

### 3.5 Transport og opbevaring

Varmepumpemodul skal altid transporteres og opbevares i opretstående stilling. Det kan dog stilles skråt midlertidigt efter behov.

varmepumpemodul må ikke opbevares eller transporteres ved temperaturer under  $-10^{\circ}\text{C}$ .

### 3.6 Placering af varmepumpemodul

- Varmepumpemodul placeres indendørs. Rørtrækning mellem varmepumpe og varmepumpemodul skal være så kort som muligt. Rørene skal være isoleret ( $\rightarrow$  Kapitel 7.9).
- Spildevand fra sikkerhedsventilen skal ledes væk fra varmepumpemodul til et frostfrit afløb.
- Lokalet, hvor varmepumpemodul placeres, skal være udstyret med gulv afløb.

### 3.7 Kontrol før installationen

- ▶ Kontrollér, at alle rørtilslutninger er intakte og ikke har løsnet sig under transporten.
- ▶ Før varmepumpemodul sættes i drift, skal varmesystemet og varmtvandsbeholderen inkl. varmepumpemodul være fyldt op og udluftet.
- ▶ Sørg for, at ledningerne er så korte som muligt, så anlægget beskyttes mod skader ved f.eks. uvejr.
- ▶ Svagstrømsledninger skal lægges separat i forhold til stærkstrømsledninger, min. 100 mm.

### 3.8 Tilslutningsprincip

Princippet bygger på flydende kondensering og integreret tilskud fra varmepumpemodul. Styreenheden regulerer varmepumpen og varmepumpemodul i henhold til indstillet varmekurve.

Når varmepumpen ikke selv kan klare at opvarme huset, starter varmepumpemodul tilskuddet automatisk og giver sammen med varmepumpen den ønskede temperatur i huset.

Det varme brugsvand prioriteres og styres af en føler TW1 i vandvarmeren. Når vandvarmeren opvarmes, kobles varmedriften til varmesystemet midlertidigt via en 3-vejsventil. Når vandvarmeren er opvarmet, fortsætter varmedriften fra varmepumpen.

#### Varme- og varmtvandsdrift ved varmepumpe i dvale:

Ved udetemperaturer under ca.  $-20^{\circ}\text{C}$  (justerbar værdi) standser varmepumpen automatisk og kan så ikke producere varmt vand. Tilskuddet i varmepumpemodul overtager derefter både varmedriften og varmtvandsproduktionen.

### 3.9 Status- og alarmlampe

Varmepumpemodul har en statuslampe og en alarmlampe. Begge lamper er røde.

	Statuslampe	<ul style="list-style-type: none"> <li>▶ Lyser, når varme-/køle- eller varmtvandsproduktion pågår.</li> <li>▶ Blinker langsomt, når systemet er i stand-by tilstand.</li> <li>▶ Er slukket, når der er en aktiv alarm.</li> </ul>
	Alarmlampe	<ul style="list-style-type: none"> <li>▶ Lyser, når der er en aktiv alarm.</li> </ul>

Tab. 3 Status- og alarmlampe

## 4 Tekniske data

### 4.1 Tekniske oplysninger – varmepumpemodul

	Enhet	AWM 9	AWMS 9	AWM 17	AWMS 17
<b>Elektriske oplysninger</b>					
Strømforsyning	V	400 <sup>1)</sup> / 230 <sup>2)</sup>		400 <sup>1)</sup>	
Anbefalet sikringsstørrelse	A	16 <sup>1)</sup> / 50 <sup>2)</sup>		25 <sup>1)</sup>	
Trinvis eltilskud	kW	2/4/6/9		3/6/9/12/15	
<b>Varmesystem</b>					
Tilslutning <sup>3)</sup>		Cu 28		Cu 28	
Maks. arbejdstryk	kPa	250		250	
Minimum arbejdstryk	kPa	50		50	
Ekspansionsbeholder	l	11		14	
Eksternt tilgængeligt tryk	kPa	4)		4)	
Mindste flow	l/s	0,36		0,59	
Cirkulationspumpe		Grundfos UPM2 25-75 PWM		Wilo Stratos Para 25/1-11 PWM	
Maks. temperatur på fremløb, kun tilskud	°C	85		85	
<b>Generelt</b>					
Volumen i varmtvandsbeholder	l	190	184	190	184
Maks. arbejdstryk i varmt brugsvandskreds	MPa	1			
Materialer		Rustfrit stål 1.4404			
Kapslingsklasse		IP X1			
Mål (BxDxH)	mm	600x645x1870			
Vægt	kg	140	146	142	148

Tab. 4 varmepumpsmodul med eltilskott

1) 3N AC 50Hz

2) 1N AC 50Hz

3) Se tilslutninger på sikkerhedsgruppen

4) Dette afhænger af, hvilken varmepumpe der er koblet til, se vejledning til varmepumpe

## 4.2 Systemløsninger



Installation af varmepumpe og varmepumpemodul må kun ske ifølge de officielle systemløsninger, der tilvejebringes af producenten. Andre systemløsninger er ikke tilladte. Vi påtager os ikke ansvar for skader og problemer som følge af forkert brug.

Cirkulationspumpe PC1 kontrolleres af styresystemet i varmepumpemodulet.

Hvis friskvandsmodul installeres, skal den have eget styresystem.

Hvis buffertank anvendes skal 3-vejsventil VCO monteres iht. systemløsningen. 3-vejsventilen T-stykket i sikkerhedsgruppen (→ Kapitel 5.1.1) og tilsluttes elektrisk på klemme VCO på Installationsmodulet.

### 4.2.1 Forklaring til systemløsningerne

Generelt	
Installationsmodul	Installationsmodul integreret i varmepumpemodulet
ProControl 600	Styreenhed
CR10H	Rumenhed (ekstraudstyr)
T1	Udeføler
CC1	Buffertank (ekstraudstyr)
MD1/MK2	Kondenssensor (ekstraudstyr)
VCO	3-vejsventil (ekstraudstyr)
PW2	Cirkulationspumpe, varmt vand (ekstraudstyr)

Tab. 5 Generelt

Z1 Ushuntet varmekreds	
PC1	Cirkulationspumpe, varmekreds
TO	Fremløbstemperaturføler (placeret i sikkerhedsaggregatet eller i buffertanken)

Tab. 6 Z1

Z2/Z3 Shuntet varmekreds (ekstraudstyr)	
MM100	Shuntmodul (styreværktøj til kredse)
PC1	Cirkulationspumpe, varmekreds 2
VC1	Shuntventil
TC1	Fremløbstemperaturføler, varmekreds 2,3..
MC1	Termisk lukkeventil, varmekreds 2,3..

Tab. 7 Z2

### 4.2.2 Kontraventil i varmekreds

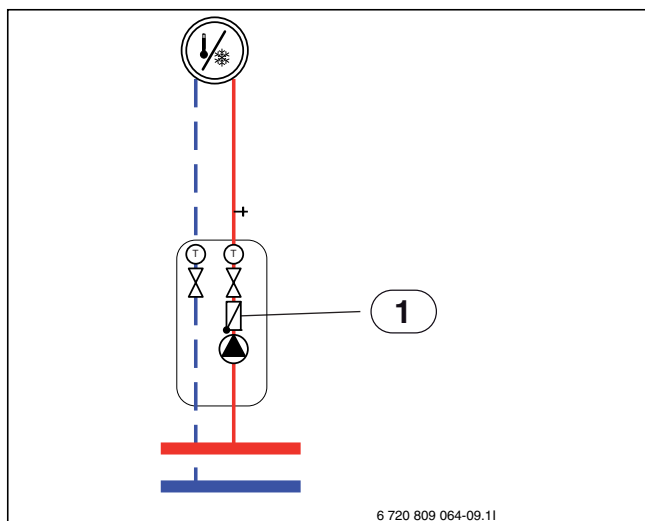


Fig. 2 Varmekreds

#### [1] Kontraventil

En kontraventil i hver varmekreds kræves for at forhindre selvcirkulation i varmesystemet ved sommerdrift. Selvcirkulation kan opstå, når 3-vejsventilen for varmt vand står åben i forhold til varmesystemet, når varmepumpen forbereder vandopvarmning.

## 4.2.3 Systemløsning, varmepumpe med varmepumpemodul

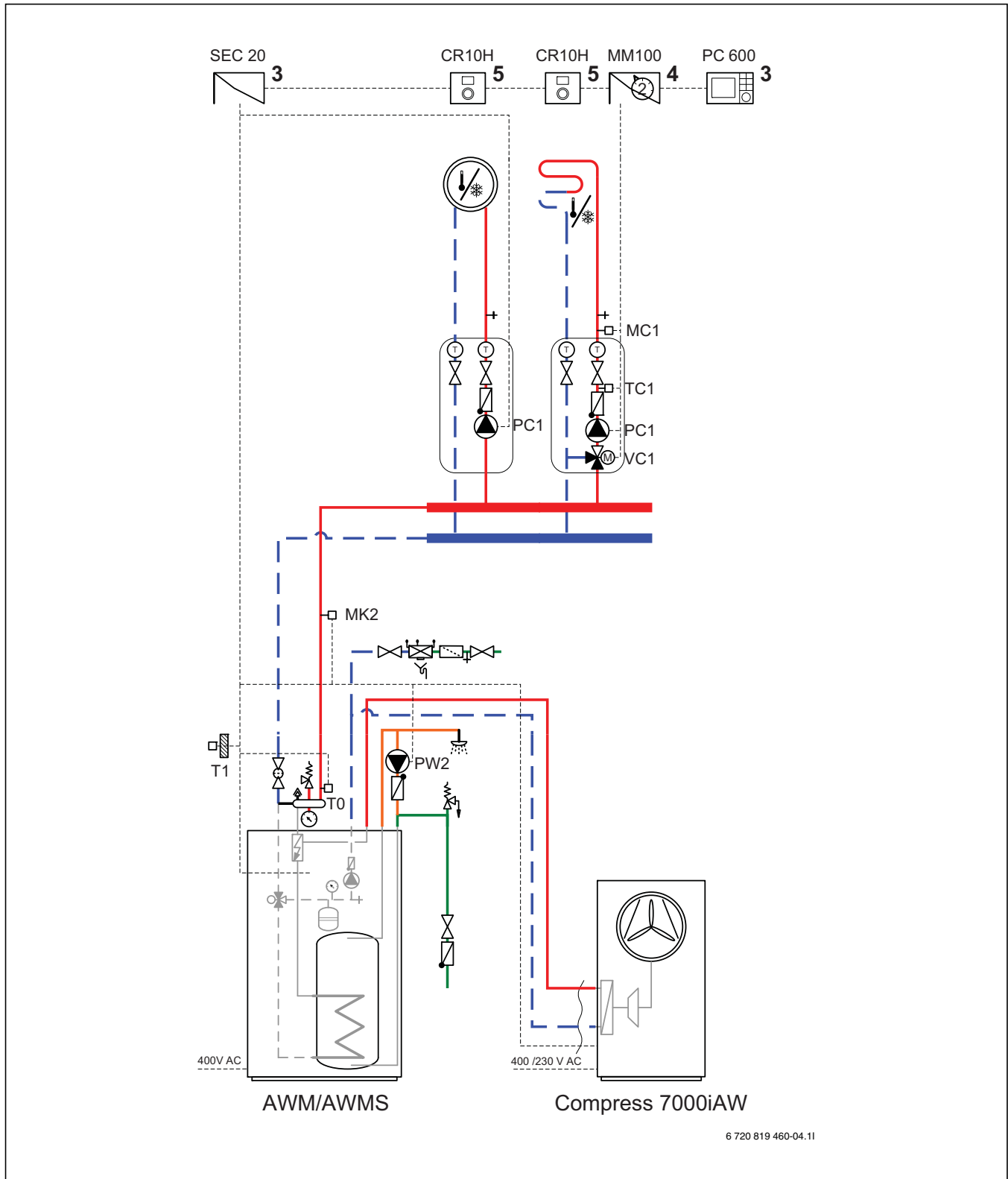
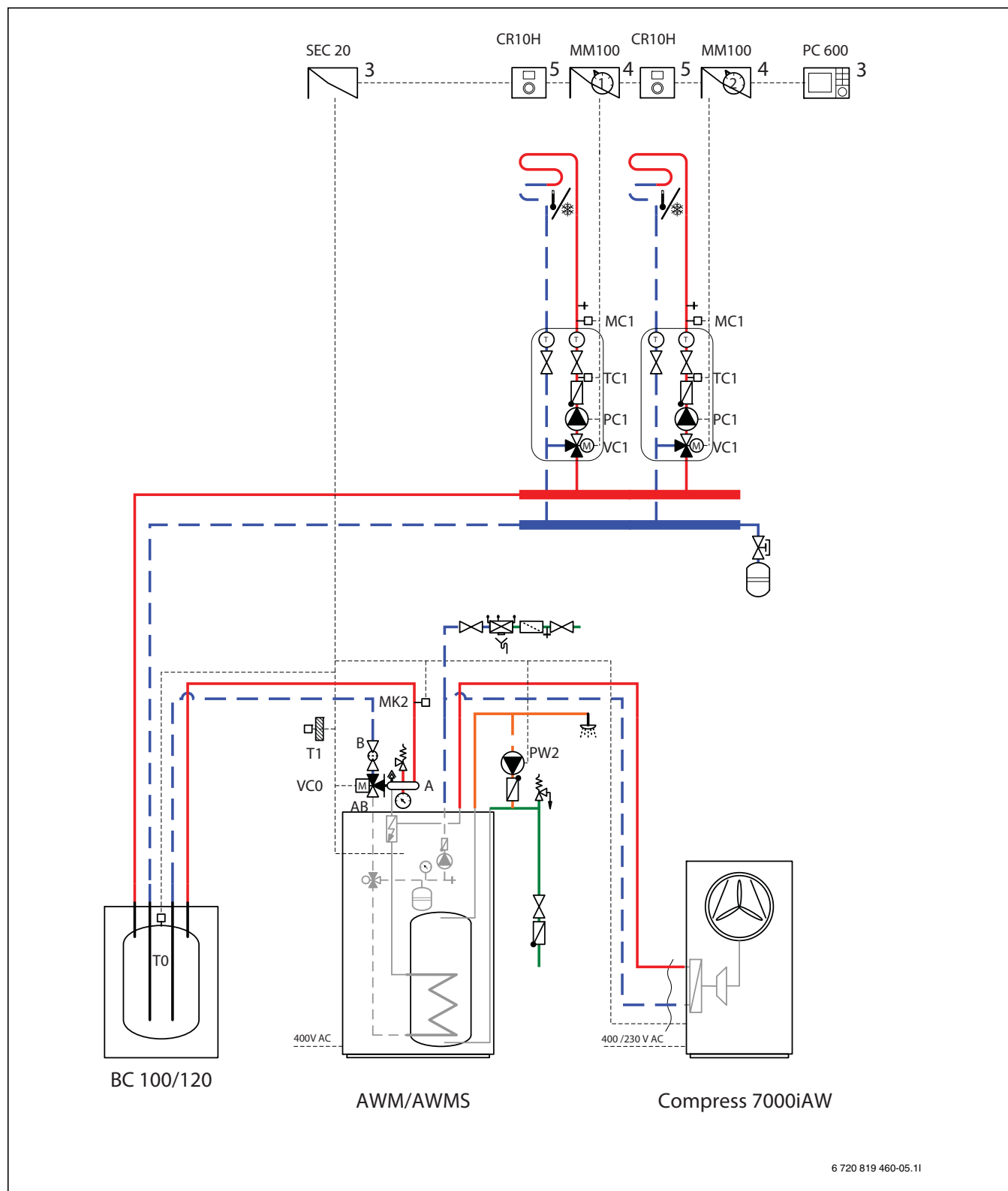


Fig. 3 Varmepumpe med varmepumpemodul

- [3] Monteret i varmepumpemodulet.
- [4] Monteres enten i varmepumpemodulet eller på væggen.
- [5] Monteres på væggen



## 4.2.4 Systemløsning, varmepumpe, varmepumpemodul og buffertank



6 720 819 460-05.11






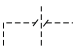










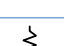


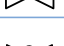

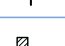
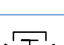


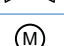

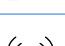
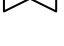








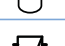

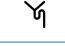
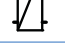





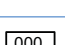
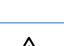

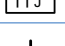
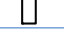


Fig. 4 Varmepumpe med varmepumpemodul og buffertank

- [3] Monteret i varmepumpemodulet.
- [4] Monteres enten i varmepumpemodulet eller på væggen.
- [5] Monteres på væggen



Ekstra ekspansionsbeholder på varmesystemet dimensioneres i første omgang i forhold til buffertankens volumen.

## 4.2.5 Generelle symbolforklaringer

Symbol	Betegnelse	Symbol	Betegnelse	Symbol	Betegnelse
<b>Rørledninger/Elektriske ledninger</b>					
	Fremløb - Varme/Solkreds		Varmt vand		Elektrisk ledning
	Retur - Varme/Solkreds		Drikkevand		Elektrisk ledning afbrudt
			Varmtvandscirculation		
<b>Indstillingsværktøj/Ventiler/Temperaturfølere/Pumper</b>					
	Ventil		Differencetryksregulator		Cirkulationspumpe
	Bypass		Sikkerhedsventil		Kontraventil
	Reguleringsventil		Sikkerhedsaggregat		Temperaturmåler/-kontrol
	Overstrømsventil		3-vejs shuntventil (shunt/distribuer)		Sikkerhedstermostat (temperatur)
	Filterventil (Partikelfilter)		Varmtvandsshunt, termostatisk		Udendørstemperaturføler
	Stopventil med låsning mod utilsig- tet lukning		3-vejs skifteventil (skifte)		Trådløs udendørstemperaturføler
	Ventil, motorstyret		3-vejs ventil (skiftende, normalt lukket til II)		...Radio (trådløs)...
	Ventil, termisk		3-vejs ventil (skiftende, normalt lukket til A)		
	Stopventil, magnetisk		4-vejsventil		
<b>Diverse</b>					
	Termometer		Afløb med vandlås		Buffertank med følere
	Manometer		Højvandslukke iht. EN1717		Varmeveksler
	Påfyldnings- / aftapningsventil		Ekspansionsbeholder med stop- ventil med låsning		Flowmåler
	Snavssamler		Kollektor		Varmemængdemåler
	Luftudlader		Varmekreds		Varmtvandsudløb
	Automatisk luftudlader		Gulvvarmekreds		Relæ
	Kompensator (vibrationsdæmp- ning)		Buffertank		Elpatron

Tab. 8 Symbolforklaringer

## 5 Mål, placeringsafstand og rørtilslutninger

### 5.1 varmpumpemodulets mål og tilslutninger

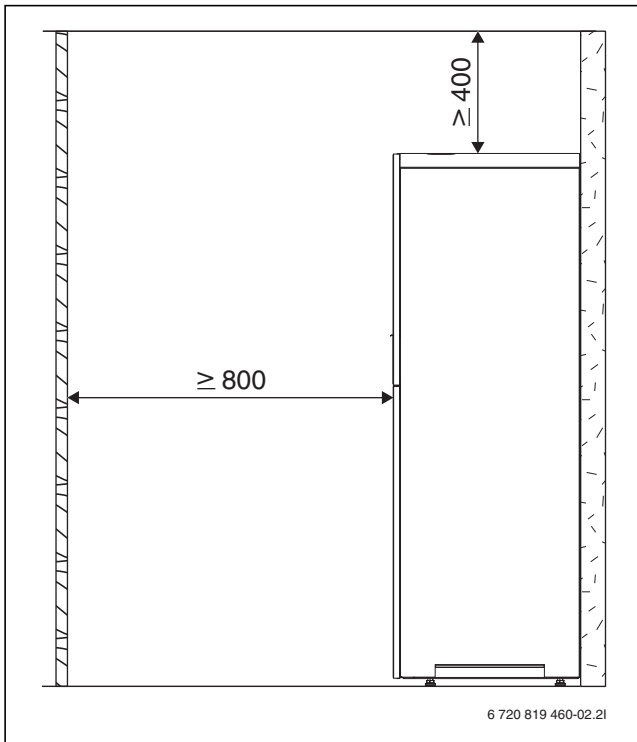


Fig. 5 Minimumsafstand, varmpumpemodul

Der kræves mindst 50 mm mellem varmpumpemodulets sider og andre faste installationer (vægge, køkken- og faste installationer m.v.). Det er bedst at placere enheden op ad en ydervæg eller en isoleret indervæg.

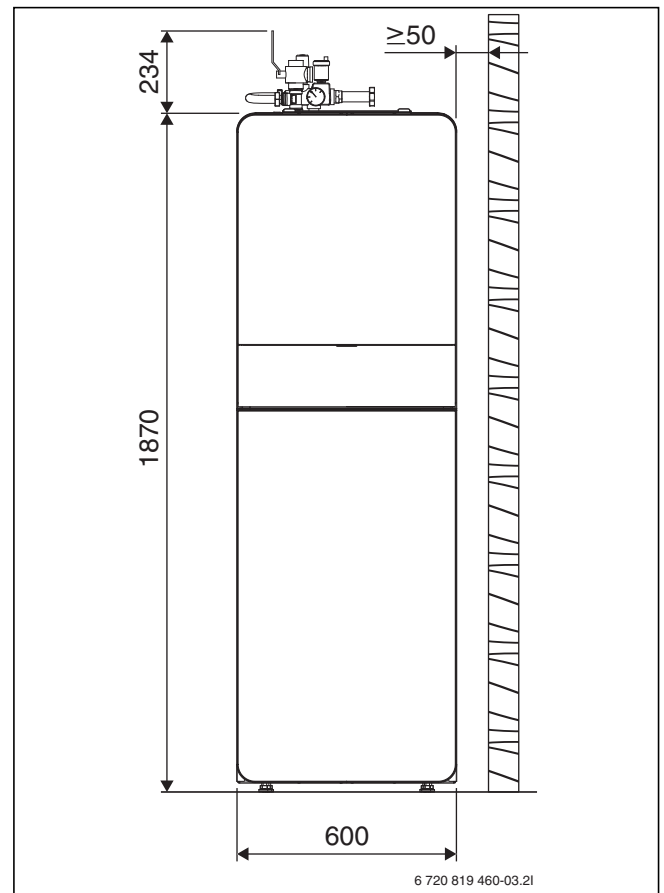


Fig. 6 Mål, varmpumpemodul (mm)

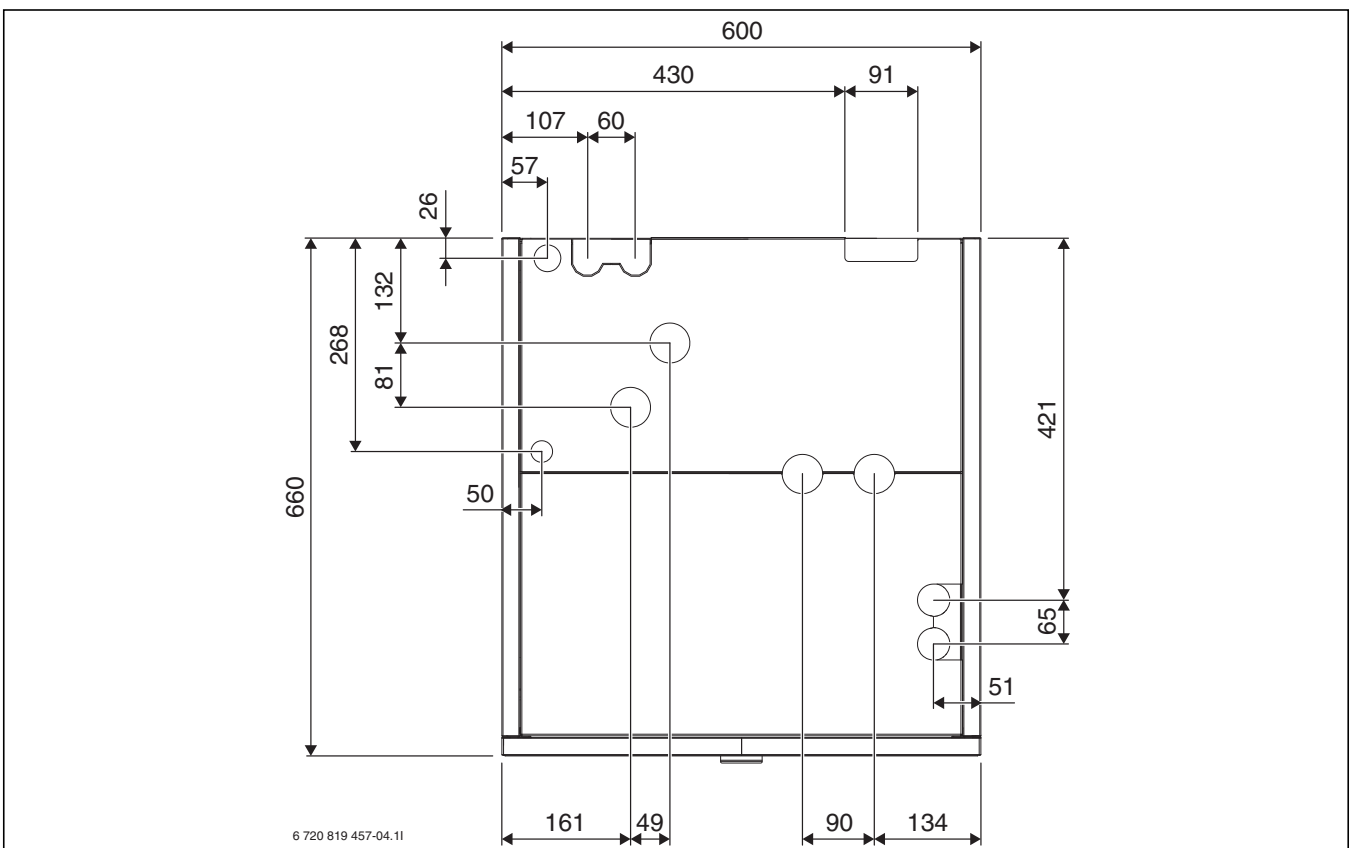


Fig. 7 Mål, fra tag

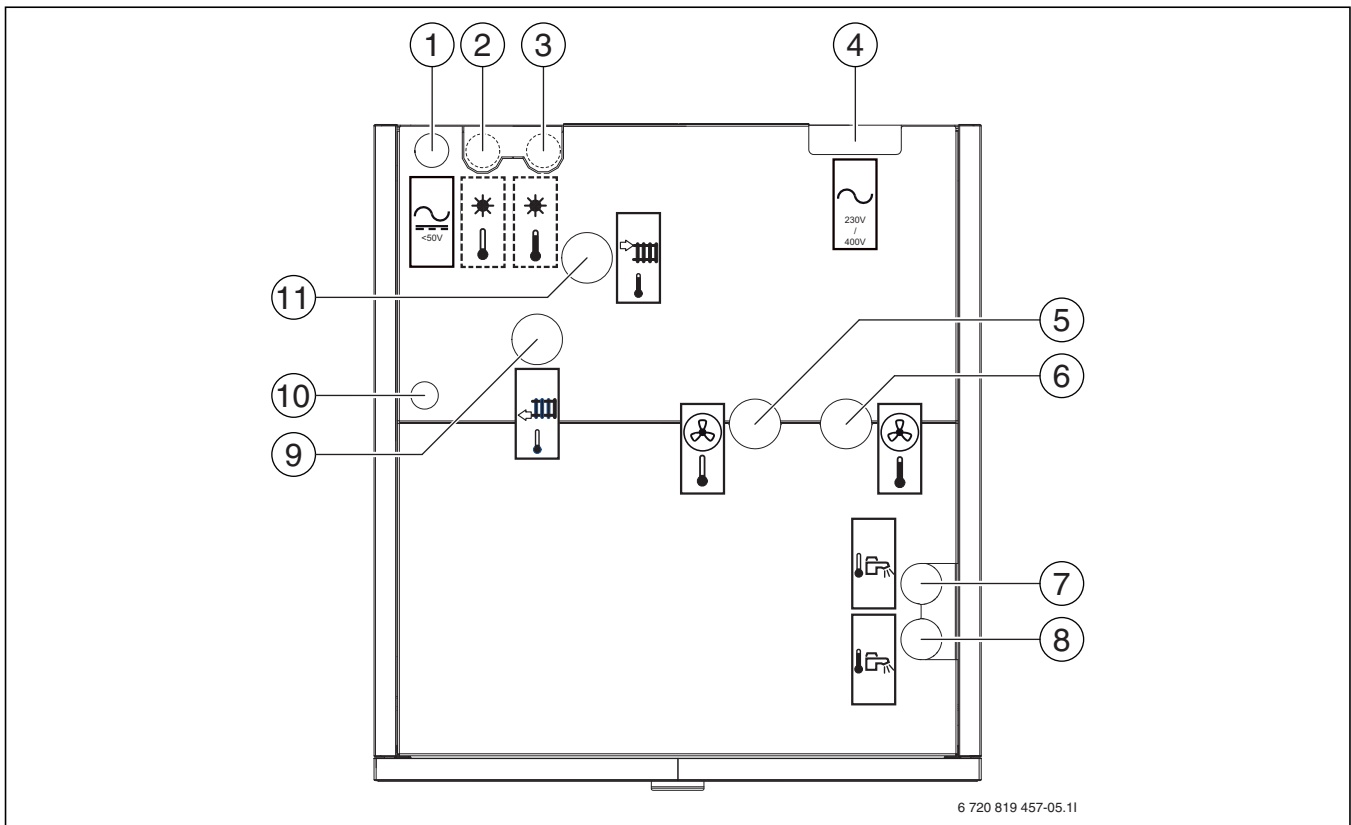


Fig. 8 Varmepumpemodul, tilslutninger

- [1] Kabelkanal CAN-BUS og følere
- [2] Retur til solsystem (kun på solmodel)
- [3] Fremløb fra solsystem (kun på solmodel)
- [4] Kabelkanal eltilslutning
- [5] Varmebærere ud (til varmepumpe)
- [6] Varmebærere ind (fra varmepumpe)
- [7] Koldt vandtilslutning
- [8] Varmt vandtilslutning
- [9] Retur fra varmesystem
- [10] Kabelgennemføring til IP-modul
- [11] Fremløb til varmesystem

## 5.1.1 Sikkerhedsgruppe

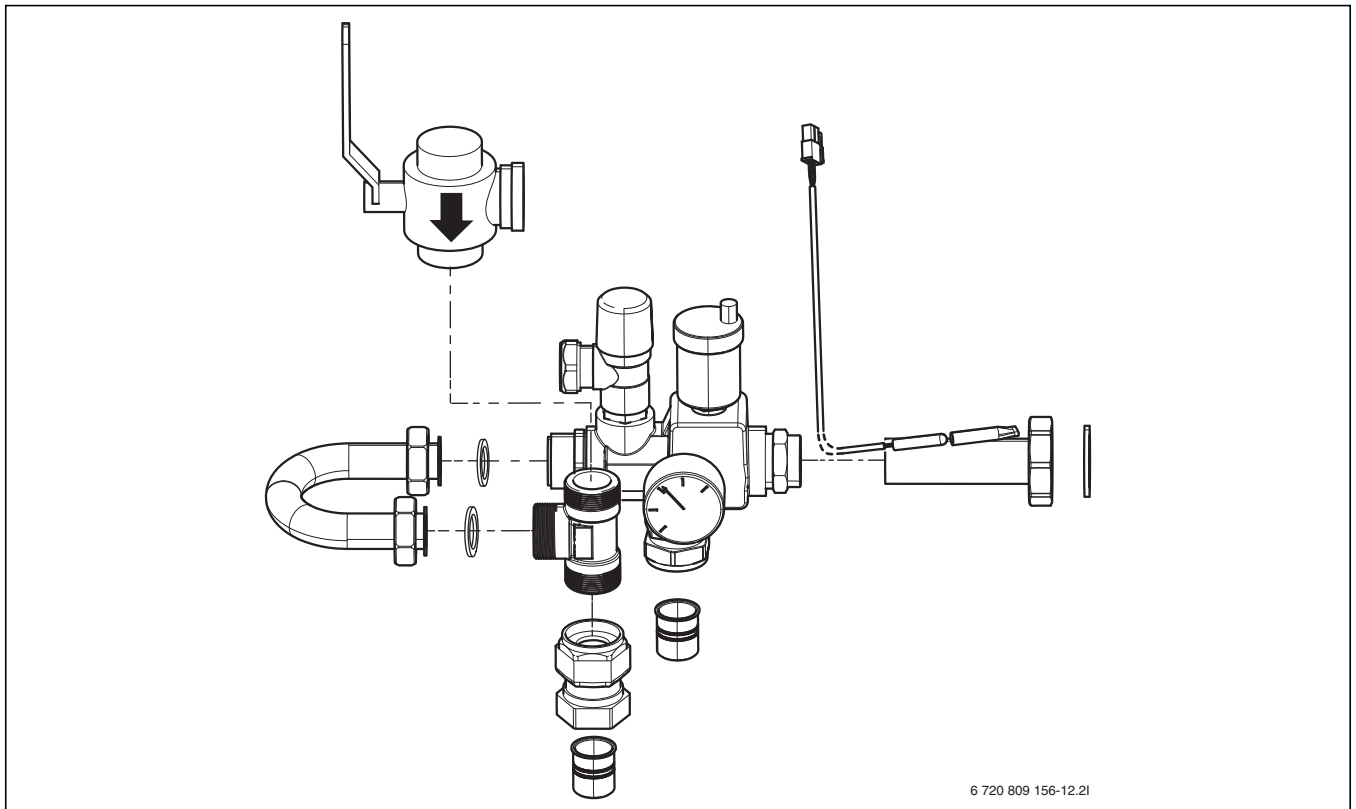


Fig. 9 Sikkerhedsgruppe, leveranceudførelse

Sammensætning af sikkerhedsgruppen:

- ▶ Monter først partikelfiltret ([SC1], billede 10) på T-stykket.
- ▶ Monter de øvrige dele, men stram ikke møtrikkerne helt på bypassen ([4], billede 10).
- ▶ Sæt fremløbstemperaturløleren i rummet på røret ([T0], billede 10), sæt føleren fast med en kabelbinde.
- ▶ Monter sikkerhedsgruppen på varmepumpemodulet.
- ▶ Efterspænd møtrikkerne på bypassen ([4], billede 10).

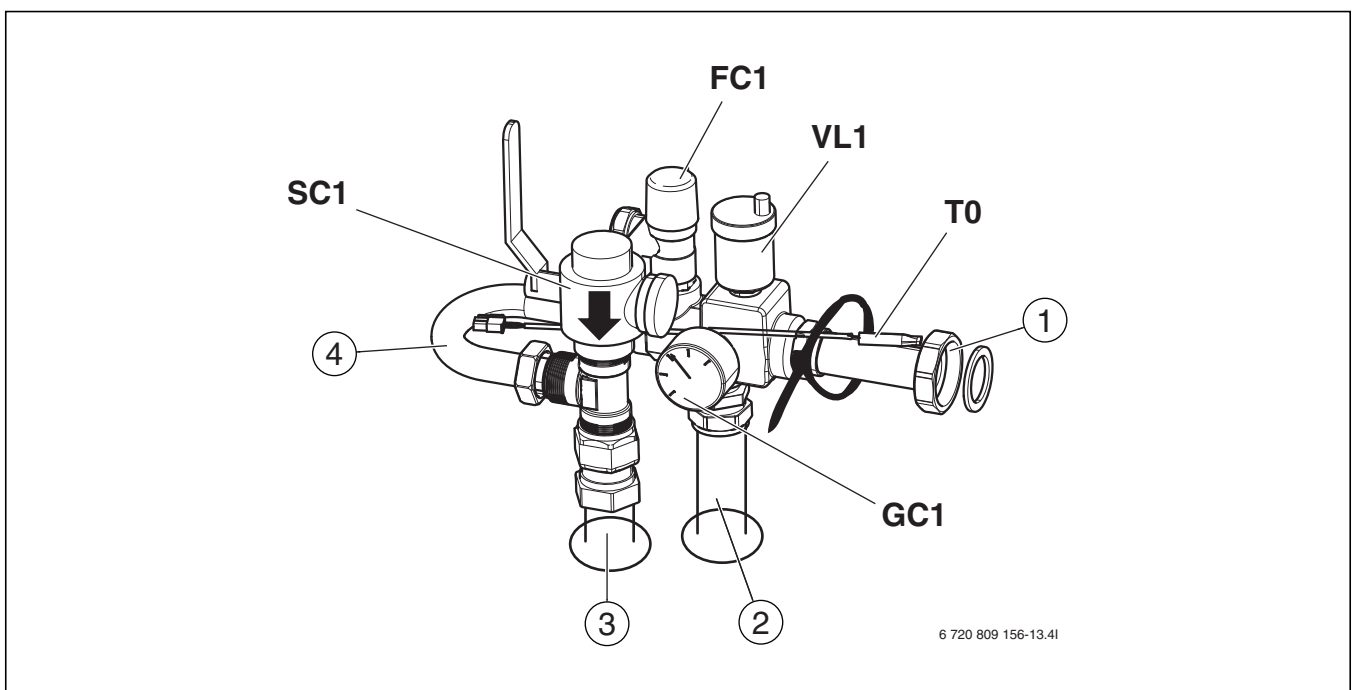


Fig. 10 Sikkerhedsgruppe monteret

- |   |                              |
|---|------------------------------|
| [1] Tilslut cirkulationspumpe varmesystem (PC1), G1 ½ (40R) møtrikker | [FC1] Sikkerhedsventil       |
| [2] Fremløb varmesystem   | [VL1] Automatisk luftudlader |
| [3] Retur varmesystem   | [T0] Fremløbstemperaturløler |
| [4] Bypass  | [GC1] Manometer              |
| [SC1] Partikelfilter, tilslutning G1 indvendigt gevind                |                              |

## 5.2 Rørtilslutninger

Rørdimensioner (mm)	Varmepumpemodul
Varmesystem	
Klemringstilslutning Cu	Ø 28 <sup>1)</sup>
Koldt og varmt vand	
Klemringstilslutning Rustfri	Ø 22
Varmebærer	
Klemringstilslutning Cu	Ø 28
Spildevand/dræning i begge	Ø 32

Tab. 9 Rørdimensioner

1) Se tilslutninger på sikkerhedsgruppen

## 6 Forskrifter

Følgende forskrifter skal overholdes ved installation:

- Det ansvarlige elforsynings-selskabs lokale bestemmelser og forskrifter med tilhørende specialregler
- Nationale byggesregulativer
- **EN 50160** (Strømmens egenskaber i elnet til almindelig distribution)
- **EN 12828** (Varmesystemer i bygninger - Udførelse og installation af vandbårne varmesystemer)
- **EN 1717** (Vandforsyning - Beskyttelse mod drikkevandsforurening)

### 6.1 Vandkvalitet

Varmepumper arbejder med lavere temperaturer end andre varmesystemer, hvilket indebærer, at den termiske afgasning ikke er lige så effektiv, og syreindholdet bliver aldrig så lavt som ved et system med el-/olie-/gasfyr. Det indebærer, at varmesystemet bliver mere rustfølsomt ved hårdt vand.


**Anvend ikke tilsætningsstoffer i vandet ud over pH-forøgelsesmiddel, og hold vandet rent.**

Anbefalet pH-værdi er 7,5 - 9.

Vandkvalitet	
Hårdhed	< 3°dH
Syreindhold	< 1 mg/l
Kuldioxid, Co <sub>2</sub>	< 1 mg/l
Kloridioner, Cl <sup>-</sup>	< 250 mg/l
Sulfat, So <sub>4</sub> <sup>2-</sup>	< 100 mg/l
Ledeevne	< 350 µS/cm


Tab. 10 Vandkvalitet

## 7 Installation



**BEMÆRK:** Risiko for driftsforstyrrelse på grund af forurening i rør!  
Partikler, metal-/plastspåner, rester af hør og gevindtæpe og lignende materialer kan sætte sig fast i pumper, ventiler og varmevekslere.

- ▶ Undgå partikler i rørsystemet
- ▶ Lad ikke rørdele og koblinger ligge direkte på jorden.
- ▶ Sørg for, at der ikke bliver spåner liggende i rørene ved eventuel slibning.

 Installation må kun udføres af en autoriseret installatør. Installatøren skal overholde alle gældende regler samt forskrifter og bestemmelser i installations- og betjeningsvejledningen. Tillige skal nationale krav overholdes.

## 7.1 Forberedende rørtilslutninger



Afløbsrøret til sikkerhedsventilen i varmpumpemodulet skal monteres frostsikkert og dræningsrør ledes til afløbet.

- ▶ Montering af tilslutningsrør til varmesystemet og koldt/varmt vand i lokalet frem til opstillingsstedet for varmpumpemodulet.

## 7.2 Gennemskylning af varmesystemet



**BEMÆRK:** Skade på anlægget på grund af fremmedlegemer i rørene!

Fremmedlegemer og partikler i varmesystemet reducerer flowet og medfører driftsforstyrrelser.

- ▶ Skyl derfor varmesystemet igennem for at fjerne restprodukter inden opstart.

Varmepumpemodulet er en del af et varmesystem. Fejl i varmpumpemodulet kan skyldes dårlig vandkvalitet i radiatorer/gulvrør, eller at systemet hele tiden tilføres ilt.

På grund af ilt danner der sig korrosionsprodukter i form af magnetit og aflejringer.

Magnetit har en slibeeffekt, som kan opstå i pumper, ventiler og komponenter med turbulente strømningsforhold som f.eks. i kondensatoren.

I varmesystemer, der kræver regelmæssig påfyldning, eller hvor varmt vand ved aftapning af vandprøve ikke giver klart vand, skal der træffes foranstaltninger inden installation af varmpumpen, f.eks. ved at varmesystemet suppleres med magnetfilter og udlufter.

### 7.3 Opstilling

- ▶ Fjern emballagen som vist på emballagen.
- ▶ Tag medfølgende ekstraudstyr ud.

### 7.4 Checkliste



Hver installation er unik. Følgende tjekliste giver en generel beskrivelse af, hvordan installationen bør foregå.

1. Monter varmpumpemodulets sikkerhedsgruppe (→Kapitel 5.1.1) og påfyldningsventil.
2. Monter varmpumpemodulets afløbslange (ar).
3. Kobl varmpumpe og varmpumpemodul sammen (→Kapitel 7.5).
4. Forbind varmpumpemodulet mod varmesystemet (→Kapitel 7.6).
5. Monter udeføler (→Kapitel 7.10.2) og eventuel rumenhed.
6. Tilslut CAN-BUS-ledning mellem varmpumpe og varmpumpemodul (→Kapitel 8.1).
7. Tilslut eventuelt EMS 2-BUS-ledning til ekstraudstyr (→Kapitel 8.2).
8. Påfyld og udluft varmtvandsbeholderen.
9. Fyld og udluft varmesystemet inden driftsstart (→Kapitel 7.11).
10. Tilslutning af varmeanlægget til det elektriske system (→Kapitel 8).
11. Sæt varmeanlægget i drift ved at foretage de nødvendige indstillinger på styreenheden (→vejledning for styreenheden).
12. Udluft varmeanlægget (→Kapitel 9).
13. Kontrollér, at samtlige følere har nået optimal temperatur (→vejledning for styreenheden).
14. Kontrollér, og rens partikelfiltret (→Kapitel 13).
15. Kontrollér varmpumpen efter driftsstart (→vejledning for styreenheden).

## 7.5 Tilslut varmepumpemodul til varmepumpen

Kondensisoler tilslutninger og rør, hvis køledrift anvendes.

- Dimensioner rørene i henhold til vejledning til varmepumpe.

- Tilslut returledningen til varmepumpen [4] 11 til varmbærer ud [1] Billede 11.
- Tilslut fremløbet fra varmepumpen [3] 11 til varmbærer ind [2] Billede 11.

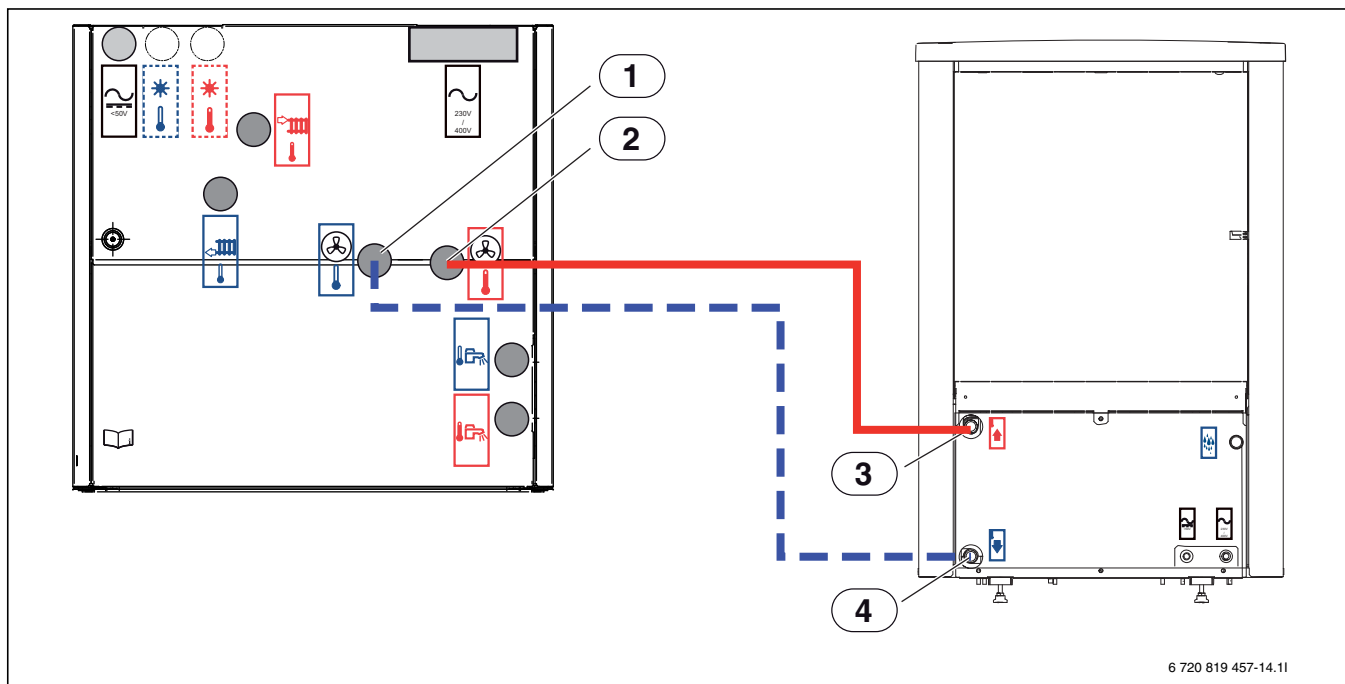


Fig. 11 Varmepumpemodul, tilslutninger varmepumpe

- [1] Varmebærere ud (til varmepumpe)
- [2] Varmebærere ind (fra varmepumpe)
- [3] Fremløb fra varmepumpe
- [4] Returledning til varmepumpe

## 7.6 Tilslut varmepumpemodul til varmesystem og brugsvand



Sikkerhedsventil, kontraventil og påfyldningsventil skal monteres i brugsvandskredsen (medfølger ikke).



Hvis det af pladsmangel ikke er muligt at montere sikkerhedsgruppen direkte på varmepumpemodulets tilslutninger:

- ▶ Forlæng tilslutningerne maks. 50 cm.
- ▶ Tilslutningerne må ikke vende nedad.
- ▶ Monter ikke stopventiler mellem sikkerhedsgruppe og varmepumpemodul.
- ▶ Partikelfiltret kan monteres på bøjning til venstre.
- ▶ Bøjning kan monteres mellem sikkerhedsgruppe og tilslutning til cirkulationspumpe.

Kondensisolert tilslutninger og rør til varmesystem, hvis køledrift anvendes.

- ▶ Monter sikkerhedsgruppen (→ Kapitel 5.1.1).
- ▶ Monter sikkerhedsventil og påfyldningsventil med kontraventil til varmt brugsvand.
- ▶ Træk afløbsslanger fra sikkerhedsventiler til et frostfrit afløb.
- ▶ Tilslut varmesystemets cirkulationspumpe til [1] Billede 12.
- ▶ Tilslut varmesystemets returledning til partikelfiltret [SC1] Billede 12.
- ▶ Tilslut koldt vand til [2] Billede 12.
- ▶ Tilslut varmt vand til [3] Billede 12.
- ▶ Tilslut varmesystemets fremløb til cirkulationspumpen.

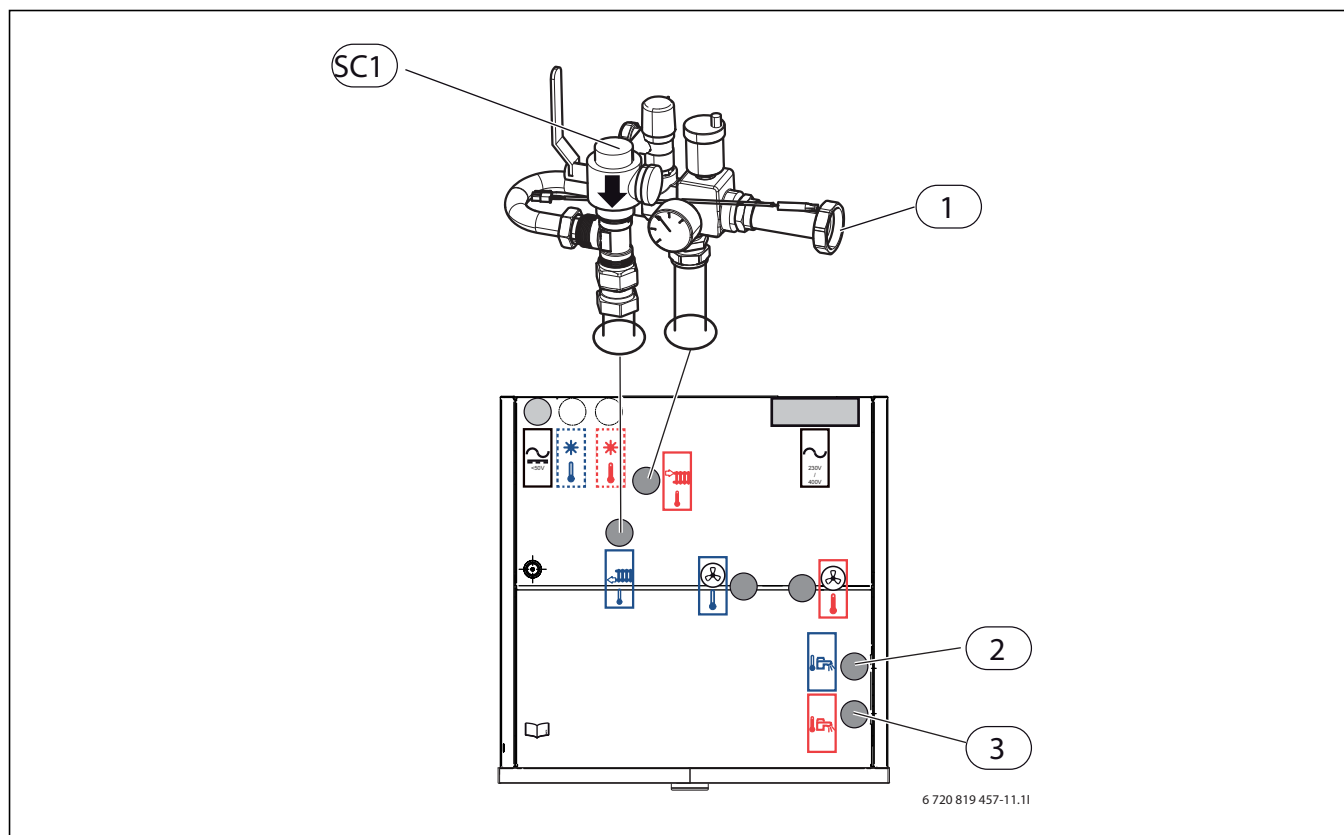


Fig. 12 Varmepumpemodul, tilslutninger varmesystem og varmt vand

- [1] Tilslutning til cirkulationspumpe PC1 (fremløb til varmesystem)
- [2] Koldt vandtilslutning
- [3] Varmtvandtilslutning
- [SC1] Partikelfilter (tilslutning retur fra varmesystem)



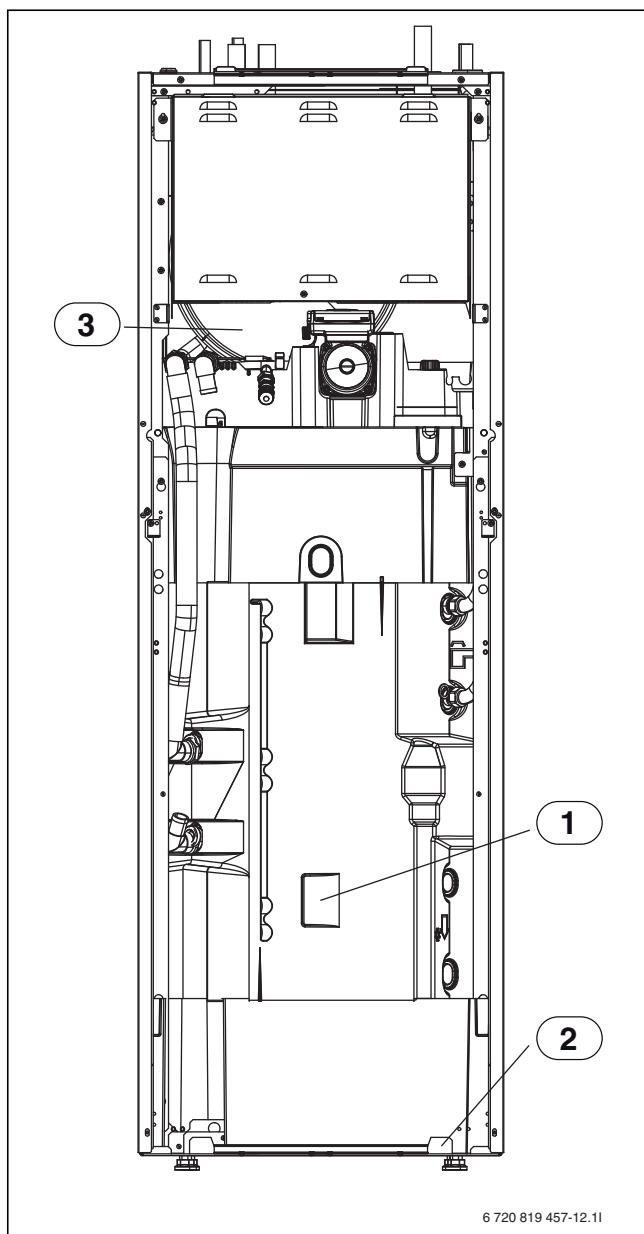


Fig. 13 Dræningslange og temperaturføler


- [1] Placering af temperaturføler TW1 og eventuelt TS2 (tilbehør sol-model)
- [2] Dræningsslange
- [3] Ekspansionsbeholder

► Træk en afløbsslange fra dræningslangen til et frostfrit afløb.

### 7.7 Lavenergipumpe til vardebærer (PC0)

PC0 vardebærerpumpe er PWM-styret (omdrejningsreguleret). Pumpeindstillingerne foretages via varmepumpemodulets kontrolpanel. Cirkulationspumpernes hastighed reguleres automatisk for optimal drift.

### 7.8 Cirkulationspumpe til varmesystemet (PC1)



**BEMÆRK:** Tingskade på grund af deformation! Tilslutningsrøret til cirkulationspumpen i sikkerhedsgruppen kan blive bøjet, hvis det udsættes tung belastning over lang tid.

- Anvend passende ophængningsanordning til varmesystemets rør og cirkulationspumpe, så sikkerhedsgruppens tilslutning aflastes.



En cirkulationspumpe til varmesystemet kræves og vælges ud fra systemets forudsætninger med trykfald og krav til flow.



PC1 skal altid tilsluttes til installationsmodul i varmepumpemodul iht. strømdiagram.



Maks. belastning relæudgang til cirkulationspumpe PC1: 2A,  $\cos\phi > 0,4$ . Ved højere belastning monteres mellemrelæ

### 7.9 Isolering



**BEMÆRK:** Tingskade på grund af gennemfrysning! Ved strømafbrydelse kan vandet i rørledningerne fryse til.

- Anvend mindst 19 mm isolering af rørledninger udendørs.
- Anvend mindst 12 mm isolering af rørledninger indendørs. Dette er vigtigt for sikker og effektiv vandopvarmning.

Alle vardebærende ledninger skal forsynes med varmeisolering iht. gældende normer.

Ved kølledrift skal alle tilslutninger og ledninger kondensisoleres i henhold til gældende normer.

### 7.10 Montering af temperaturfølere

I leveranceudførelsen regulerer styreenheden automatisk fremløbstemperaturen i forhold til udetemperaturen. For øget komfort kan en rumføler installeres. Hvis kølledrift skal anvendes, er rumføler et krav.

#### 7.10.1 Fremløbstemperaturføler T0

Føleren leveres sammen med varmepumpemodul.

- Placer føleren i rummet på sikkerhedsgruppen (→ Billede 10) eller på buffertanken, hvis en sådan er installeret.
- Tilslut fremløbsføler T0 til klemme T0 på installationsmodul i sikringskabet på varmepumpemodul.

#### 7.10.2 Udeføler T1



Hvis kablet til udeføleren er længere end 15 m, skal afskærmet kabel anvendes. Det afskærmede kabel skal være jordet i indendørsenheden. Maks. længde for et afskærmet kabel er 50 m.

Kablet til udeføleren skal opfylde følgende minimumskrav:

Kabeldiameter: 0,5 mm<sup>2</sup>

Modstand: Maks. 50 ohm/km

Antal ledere: 2

- Monter føleren på husets koldeste side - normalt mod nord. Føleren skal beskyttes mod direkte sollys, ventilationsluft eller lignende, der kan påvirke temperaturmålingen. Føleren må heller ikke monteres direkte under taget.
- Tilslut udeføler T1 til klemme T1 på installationsmodul i sikringskabet på varmepumpemodul.

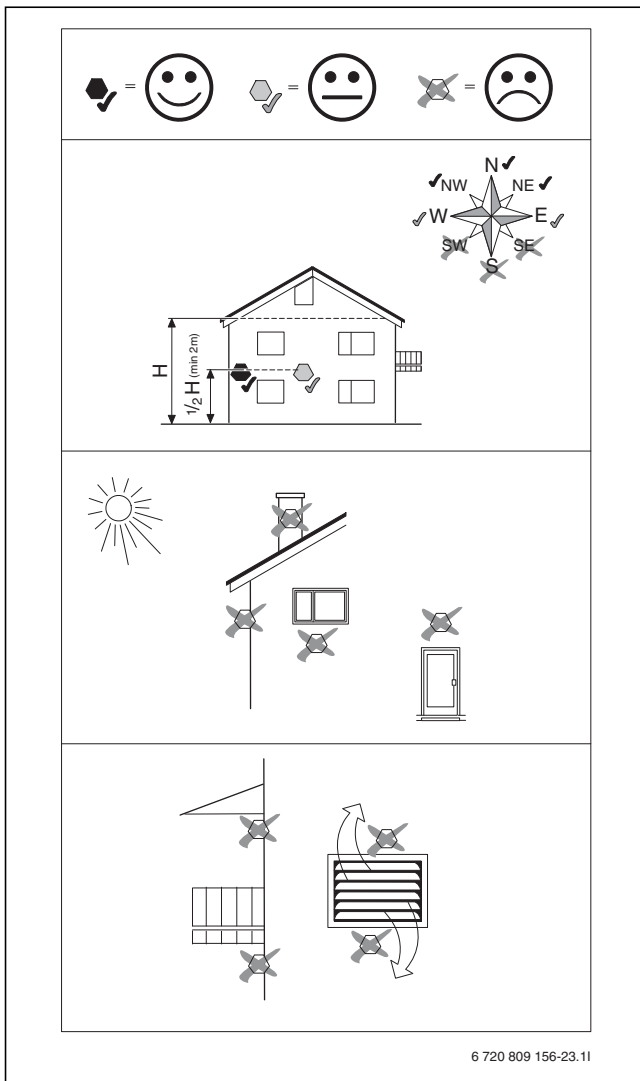


Fig. 14 Placering af udeføler

### 7.11 Påfyldning af varmepumpe og varmepumpemodul



Når systemet er fyldt, skal det udluftes ordentligt.

- ▶ Fyld systemet iht. denne instruktion.
- ▶ Sæt strøm til systemet iht. kapitel 8.
- ▶ Idriftsæt systemet iht. vejledning til styringen.
- ▶ Udluft systemet iht. kapitel 9.



Det er vigtigt, at påfyldning af radiator og varmesystem sker via ventil på returledningen til varmepumpen (→ Billede). Backventil efter PCO forhindrer påfyldning på andet tidspunkt.

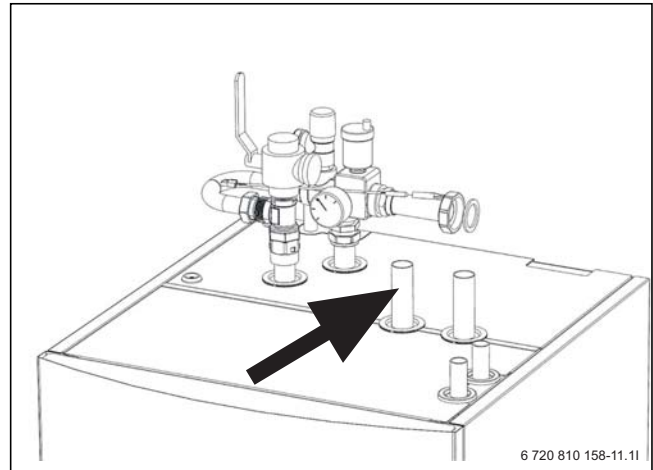
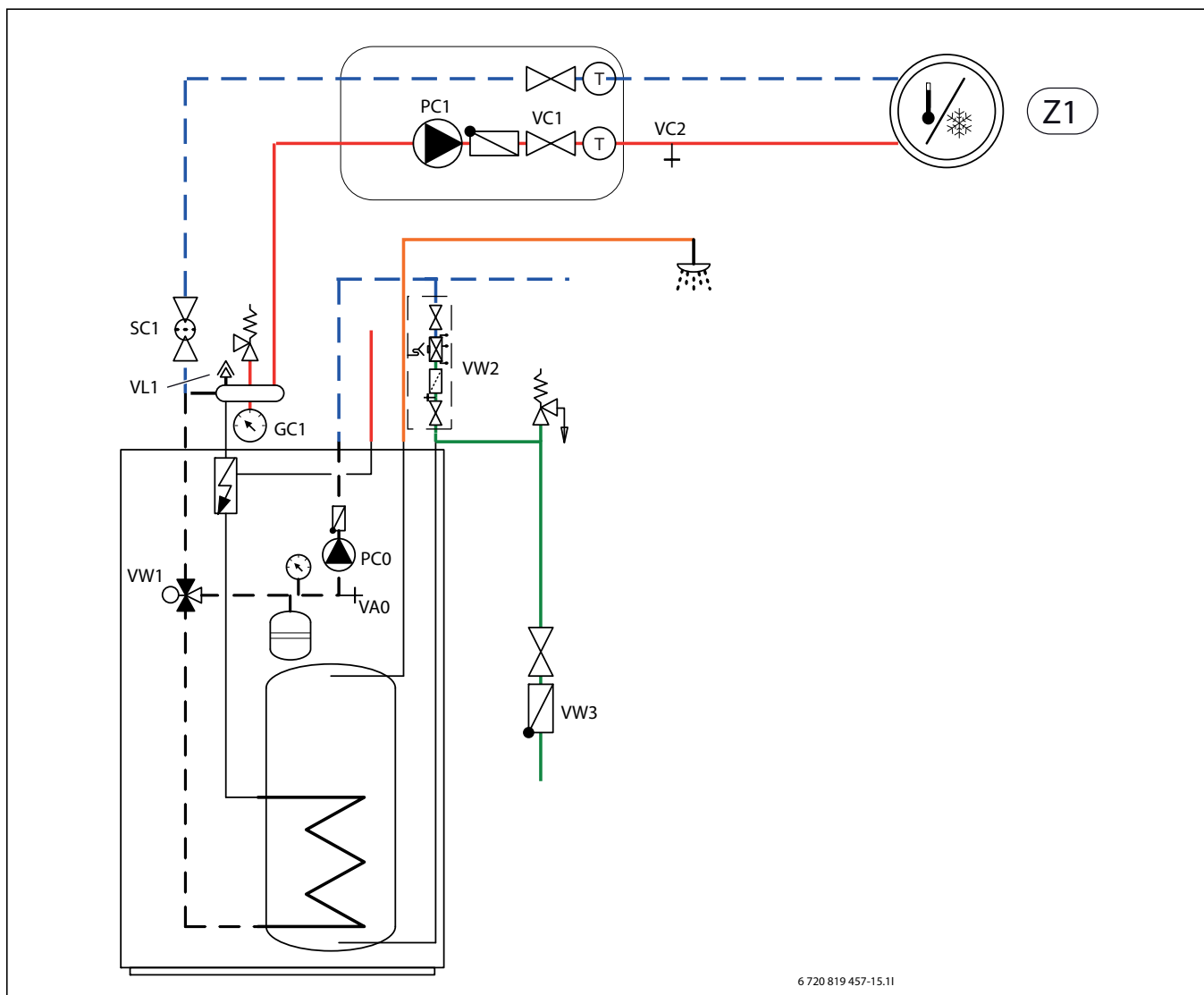


Fig. 15 Påfyldning af radiator og varmesystem skal ske på returledningen til varmepumpen.



6 720 819 457-15.11

Fig. 16 Varmepumpemodul og varmesystem

1. Afbryd strømmen til varmepumpen og varmepumpemodulet.
2. Aktiver automatisk udluftning på VL1 ved at skrue skruen et par omgange ud, uden at fjerne den.
3. Luk ventilerne på varmesystemet; partikelfilter SC1 og VC1.
4. Tilslut en slange til VCO og den anden ende til et afløb. Åbn dræningsventil VCO.
5. Åbn koldtandsventil VW3 og påfyldningsventil VW2 for at fylde rørene til varmepumpen.
6. Fortsæt påfyldning til der kun kommer vand ud af slangen ved afløbet, og det ikke længere bobler i udeenheden.
7. Luk dræningsventil VCO og påfyldningsventil VW2.
8. Flyt slangen til dræningsventilen til varmesystemet VC2.
9. Åbn partikelfiltret SC1, dræningsventil VC2 og påfyldningsventil VW2 for at fylde varmesystemet.
10. Fortsæt påfyldning til der kun kommer vand ud af slangen ved afløbet, og det ikke længere bobler i varmesystemet.
11. Luk dræningsventil VC2.
12. Åbn påfyldningsventilen til varmesystemet VW2 og fyld på til manometeret GC1 viser 2 bar.
13. Luk påfyldningsventil VW2.
14. Fjern slangen fra VC2.
15. → kapitel 9.

## 8 Elektrisk tilslutning



### FARE: Risiko for elektrisk stød!

Komponenterne i varmepumpemodulet er strømførende.

- ▶ Afbryd hovedstrømmen, før arbejde udføres på den elektriske del.



### BEMÆRK: Skader på anlægget opstår, hvis strømmen tilsluttes uden vand.

Komponenterne i varmeanlægget kan overophedes, hvis strømmen tilsluttes, før der er fyldt vand på.

- ▶ Fyld og tryksæt varmtvandsbeholderen og varmesystemet, **inden** anlægget tilsluttes strømmen.



Varmepumpemodulets elektriske tilslutning skal kunne afbrydes på en sikker måde.

- ▶ Installer en separat sikkerhedsafbryder, som afbryder al strøm til varmepumpemodulet. Ved separat elforsyning kræves en sikkerhedsafbryder for hver forsyning.



Kompressoren forvarmes, før den starter. Dette kan tage op til 2 timer afhængigt af udetemperatur. Det er en forudsætning, at Temperatur kompressor (TR1) er 10 K højere end Temperatur luftindtag (TL2). Temperaturerne kan aflæses i Diagnosemenuen (→ vejledning til styringen).



For anbefalede sikringsstørrelser, se teknisk oplysninger → Kapitel 4.1).

- ▶ Vælg kabelområde og -type svarende til aktuell afsikring og placeringstype.
- ▶ Tilslut varmepumpen i henhold til strømndiagram. Yderligere forbrugere må ikke tilsluttes.
- ▶ Hvis varmepumpen skal tilsluttes via HFI-relæ, skal separat HFI-relæ til varmepumpen anvendes. Følg gældende forskrifter.
- ▶ Hold øje med farvekoden ved skift af printplader.

## 8.2 EMS 2-BUS

## 8.1 CAN-BUS



### BEMÆRK: Funktionsfejl på grund af forstyrrelse!

Stærkstrømsledninger (230/400V) i nærheden af kommunikationsledning kan forårsage funktionsfejl i varmepumpemodulet.

- ▶ Placer afskærmet CAN-BUS-ledning separat fra netkabel. Minimumsafstand 100 mm. Det er tilladt at placere den sammen med følerkabler.



### BEMÆRK: Skader på systemet opstår, hvis 12V- og CAN-BUS-tilslutningerne forveksles!

Kommunikationskredse er ikke konstrueret til at håndtere 12V konstant spænding.

- ▶ Kontroller, at de fire kabler er tilsluttet kontakter med tilsvarende mærkning på printkortene.



CAN-BUS tilsluttet ekstraudstyr, f.eks. effektkontrol, tilsluttes på installationskortet i varmepumpemodulet parallelt på CAN-BUS tilslutningen til varmepumpen. De kan også serieforbindes med andre CAN-BUS forbundne enheder.

Varmepumpen og varmepumpemodulet forbindes med en kommunikationsledning, CAN-BUS.

**Passende kabel til ekstern placering** er ledning LIYCY (TP) 2x2x0,75, eller lignende. Alternativt kabel skal have et tværsnit på mindst 0,75 mm<sup>2</sup>, samt være parsnoet, afskærmet og godkendt til udendørsbrug. Afskærmningen skal kun jordes i den ene ende (indeenheden) og til stel. Maksimal ledningslængde er 30 m.

Forbindelsen mellem printkortene etableres via fire ledere, som også forbinder 12-V-spændingen mellem printkortene. På printkortene er der både en markering for 12-V- og CAN-BUS-tilslutningerne.

Kontakten **Term** markerer start og slut for CAN-BUS-forbindelsen. Sørg for, at det første og det sidste printkort er termineret, og at alle andre ikke er termineret.

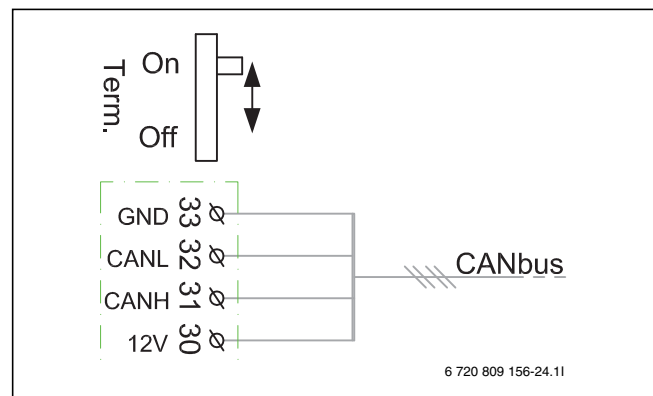


Fig. 17 Terminering af CAN-BUS

[On] Termineret CAN-BUS

[Off] Ikke termineret CAN-BUS



### BEMÆRK: Funktionsfejl på grund af forstyrrelse!

Stærkstrømsledninger (230/400V) i nærheden af kommunikationsledning kan forårsage funktionsfejl i varmepumpemodulet.

- ▶ Placer EMS 2-BUS-ledning separat fra netkabel. Minimumsafstand 100 mm. Det er tilladt at placere den sammen med følerkabler.



EMS 2-BUS og CAN-BUS er ikke kompatible.

- ▶ Forbind ikke EMS 2-BUS enheder med CAN-BUS enheder.

Styreenheden HPC400 og installationsmodulet i varmepumpemodulet forbindes med EMS 2-BUS.

Styreenheden får strøm via BUS-kablet. Polaritet er irrelevant for de to kabler i EMS 2-BUS'en.

For EMS 2-BUS tilsluttet ekstraudstyr gælder følgende (se også installationsvejledning for det enkelte ekstraudstyr):

- ▶ Hvis flere BUS enheder er installeret, skal disse have en minimumsafstand på 100 mm mellem sig.
- ▶ Hvis flere BUS enheder er installeret, tilslut disse i serie eller i et stjernet.
- ▶ Anvend kabel med mindst 0,5 mm<sup>2</sup> tværsnitsmål.
- ▶ Anvend afskærmet kabel, hvis udvendig induktiv påvirkning forekommerr (f.eks. solcelleanlæg). Afskærmningen skal kun jordes i den ene ende og til stel.

### 8.3 Håndtering af printkort

Printplader med styreelektronik er meget følsomme over for elektrostatiske afladninger (ESD – ElectroStatic Discharge). Derfor skal der udvises særlig forsigtighed, så skader på komponenterne undgås.



**FORSIGTIG:** Skade på grund af statisk elektricitet!

- ▶ Bær jordet håndledsbånd ved håndtering af ukapslet printkort.

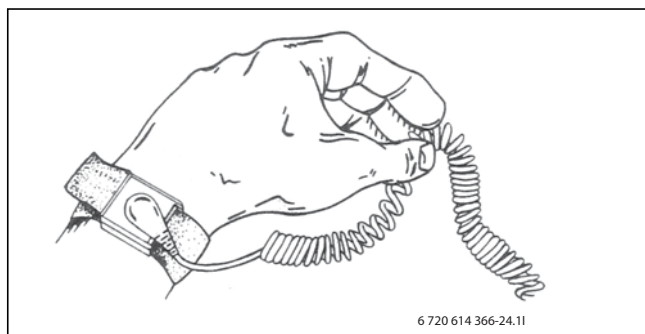


Fig. 18 Håndledsbånd

Skaderne er for det meste skjulte. Printpladen kan fungere perfekt ved opstarten, og problemerne opstår først senere. Opladene genstande er kun et problem i nærheden af elektronikken. Overhold en sikkerhedsafstand på mindst en meter til skumgummi, beskyttelsesfolier og andre emballeringsmaterialer, beklædning af kunstfibre, (f.eks. fleece-pull-over) og lignende, før du begynder på arbejdet.

Et armbånd, der er sluttet til en jordforbindelse, giver god ESD-beskyttelse ved arbejde med elektronikken. Dette armbånd skal bæres, før den afskærmede metalpose/-emballage åbnes, eller før den monterede printplade lægges fri. Armbåndet skal bæres, indtil printpladen lægges i den afskærmede emballage igen eller sluttet til i det lukkede kontaktskab. Udskiftede printplader, som returneres, skal også behandles på denne måde.

### 8.4 Eksterne tilslutninger

For at undgå induktiv påvirkning bør alle lavspændingsledere (målestrøm) trækkes med en minimumsafstand på 100 mm fra strømførende 230 V- og 400 V-kabler.

Hvis lederen til temperaturfølere skal forlænges, skal følgende lederdiameter anvendes:

- Op til 20 m langt kabel: 0,75 til 1,50 mm<sup>2</sup>
- Op til 30 m langt kabel: 1,0 til 1,50 mm<sup>2</sup>

Relæudgang PK2 er aktiv i køledrift og kan anvendes til at styre skiftende køling/varme af et blæseelement, en cirkulationspumpe eller for at styre gulvvarmekredse i fugtige rum.

Udgang VCO er aktiv i køledrift og anvendes til at styre en 3-vejsventil til recirkulation, for at lette skift mellem varmt vands- og køledrift.



Maks. belastning, relæudgange: 2A,  $\cos\phi > 0,4$ . Ved højere belastning monteres mellemrelæ

#### 8.4.1 Eksterne indgange



**BEMÆRK:** Tingskade på grund af forkert tilslutning!

Tilslutning beregnet til anden spænding eller strømstyrke kan medføre skade på elektriske komponenter.

- ▶ Foretag kun tilslutning til varmepumpemodulets eksterne indgange, som er beregnet til 5V og 1 mA.
- ▶ Hvis der er behov for mellemrelæ, anvend kun relæer med guldbelagte kontakter.

De eksterne indgange I1, I2, I3 og I4 kan anvendes til at fjernstyre visse funktioner i styreenheden.

Funktionerne, som aktiveres af de eksterne indgange, beskrives i vejledning til styringen.

Den eksterne indgang tilsluttes enten til en strømafbryder for manuel aktivering eller styringsudstyr med relæudgang til 5V.

#### 8.5 Fjern forsiden

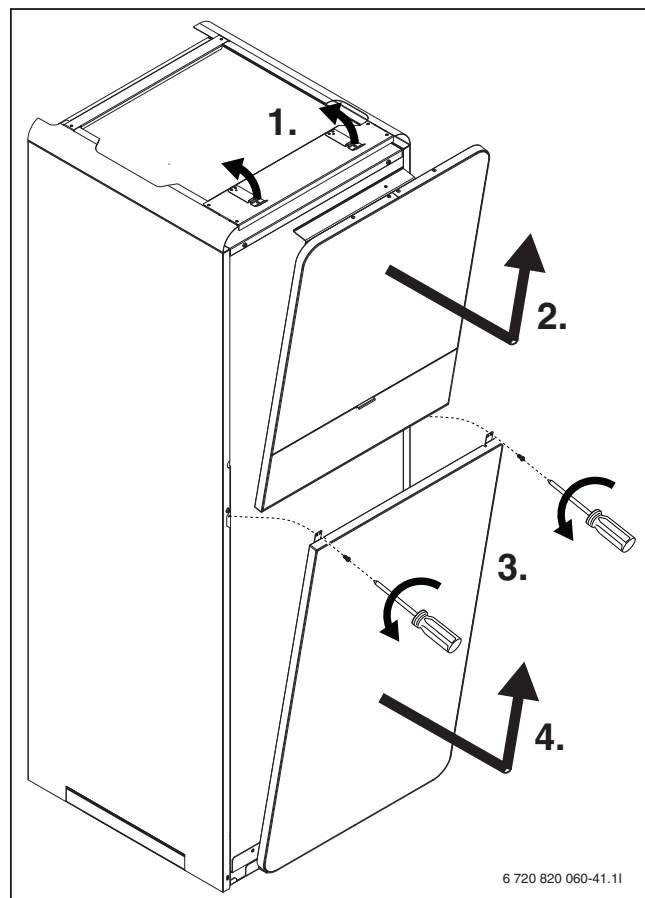


Fig. 19 Fjern forsiden

### 8.6 Tilslut varmepumpemodulet

- ▶ Aftagning af frontbeklædning
- ▶ Fjern styreskabets lås.
- ▶ Led tilslutningskablerne gennem kabelgennemføringerne i låget og til styreskabet. Anvend trækfjeder.
- ▶ Træk kablerne, så elskabet efter behov kan åbnes.
- ▶ Tilslut kablerne i henhold til strømdiagram.
- ▶ Sæt styreskabets lås og varmepumpemodulets frontplade på plads.

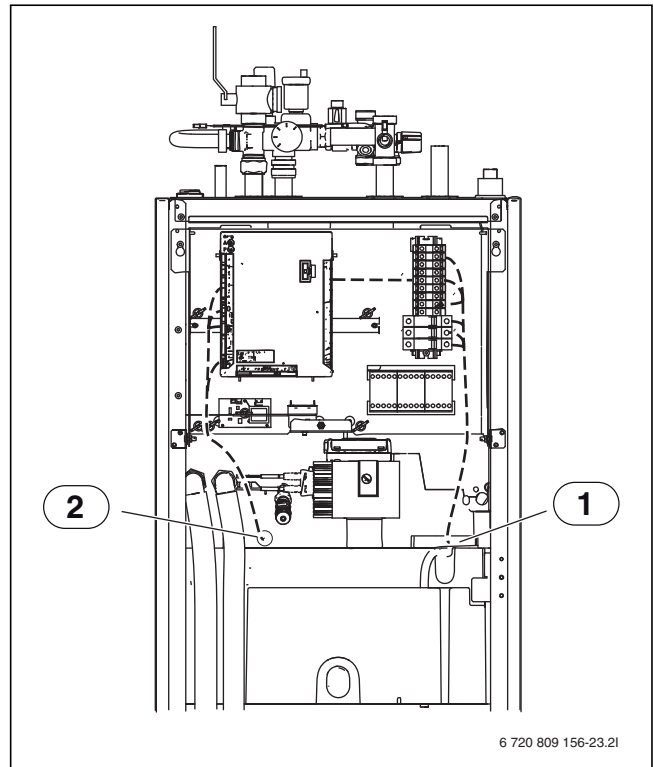


Fig. 20 Kabelgennemføringer

- [1] Kabelkanal eltilslutning
- [2] Kabelkanal CAN-BUS og følere

### 8.7 Layout i styreskab

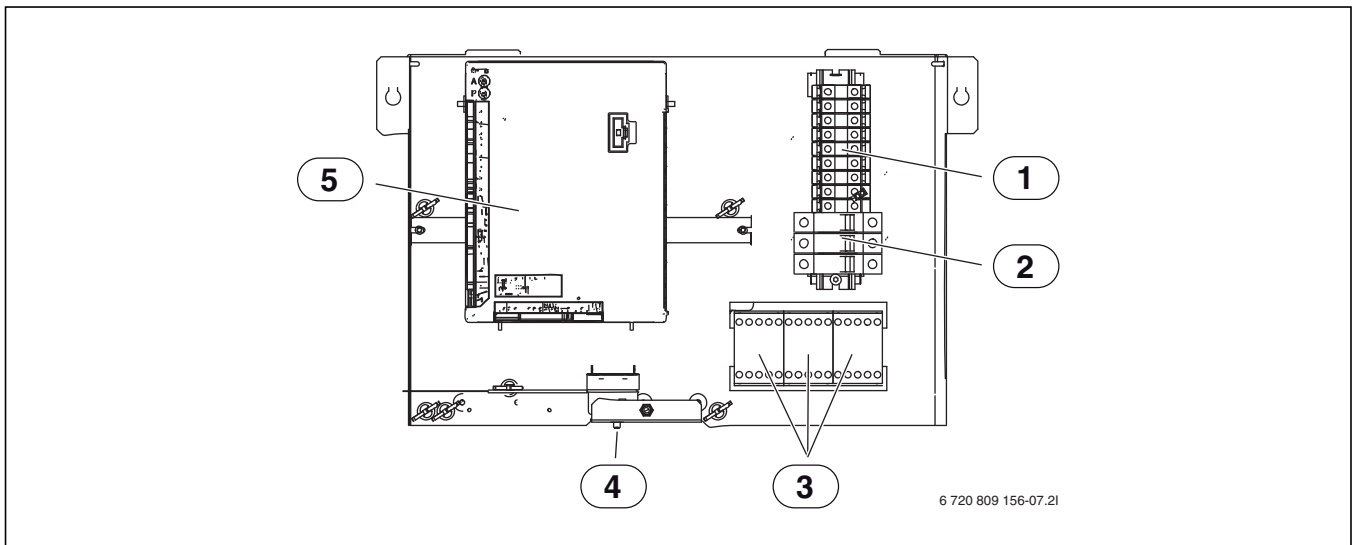


Fig. 21 Layout i styreskab

- [1] Klemmerækker
- [2] Automatsikringer (kun 15kW model)
- [3] Kontakter K1, K2, K3
- [4] Nulstilling af overophedningsbeskyttelse
- [5] Installationsmodul

## 8.7.1 Tilslutninger på klemme i styreskab 9kW eltiskud 3N~, fabriksudførelse

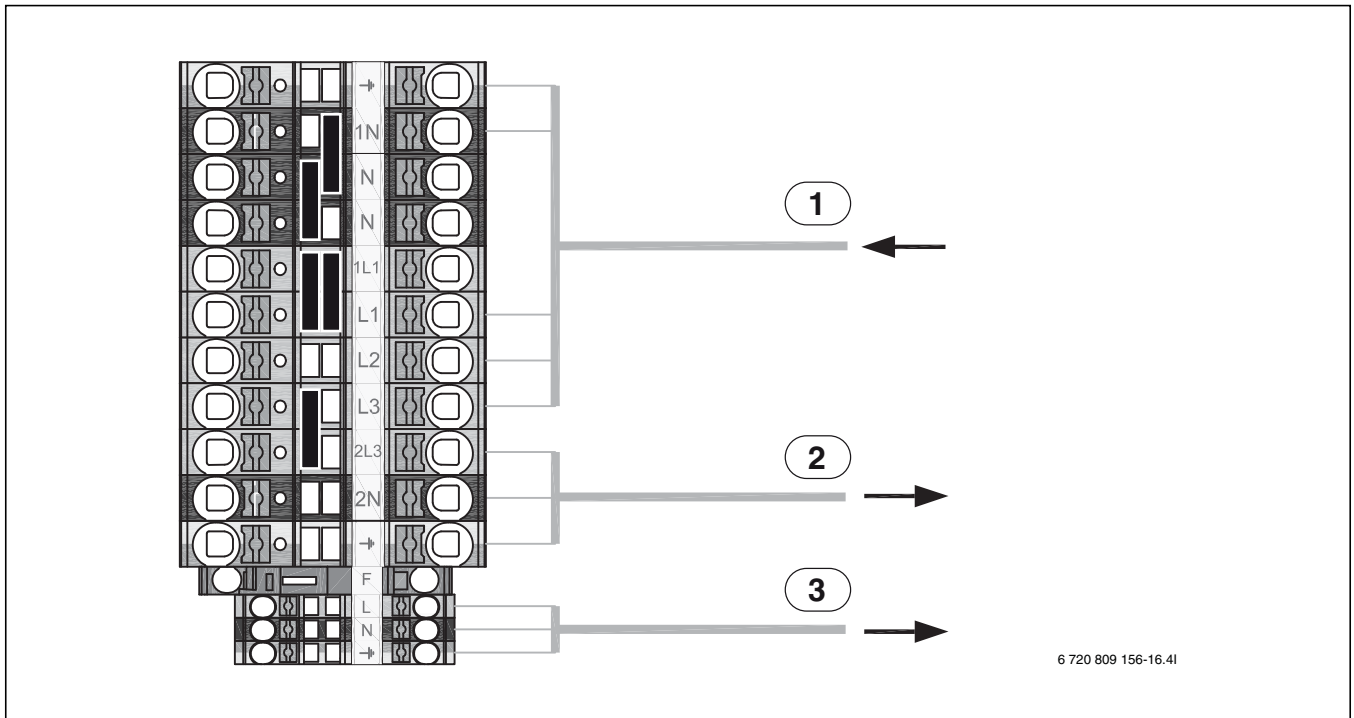


Fig. 22 Tilslutninger på klemme i styreskab

- [1] 400V 3N~ 16A, indgående forsyning
- [2] 230V 1N~, varmepumpe 5/7/9
- [3] 230V 1N~, EMS 2 ekstraudstyr



Eltiskud kun på L1 og L2 under varmepumpedrift. Ellers skal varmepumpen have separat strømforsyning fra elskab.

## 8.7.2 Tilslutninger på klemme i styreskab 9kW eltiskud 1N~, se bøjleplacering

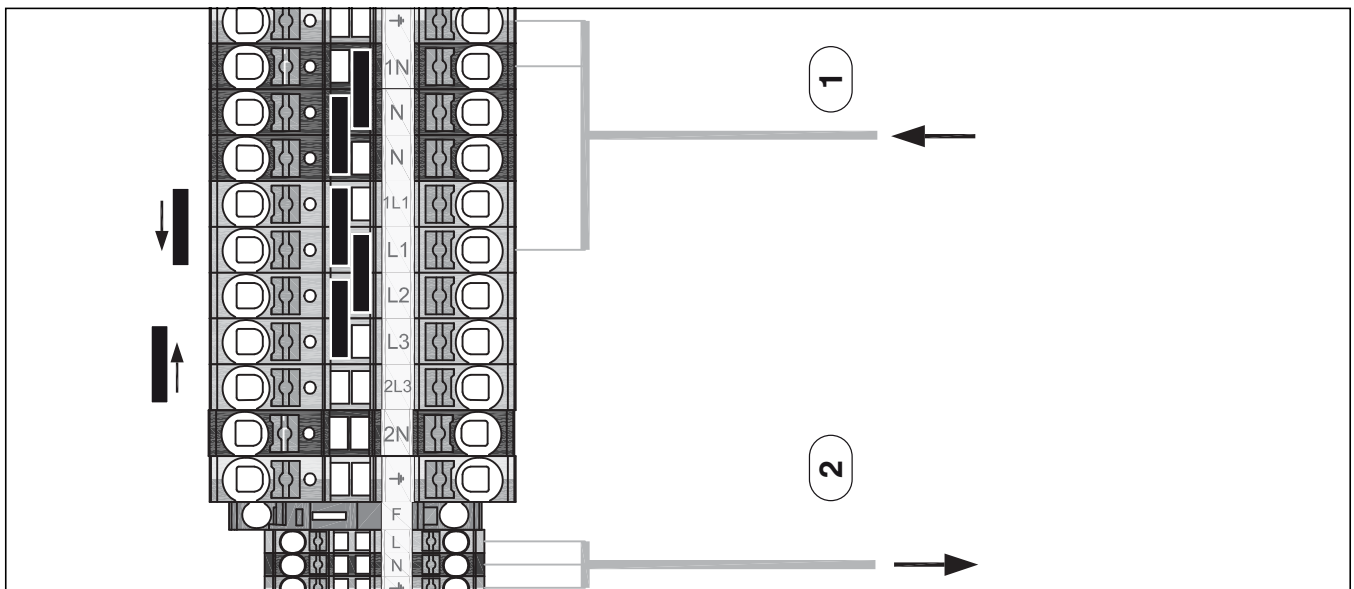


Fig. 23 Tilslutninger på klemme i styreskab

- [1] 230V 1N~ 50A, indgående forsyning
- [2] 230V 1N~, EMS 2 ekstraudstyr



Varmepumpen har separat spændingsforsyning fra styreskab 230V 1N~ 16A.

## 8.7.3 Tilslutninger på klemme i styreskab 15kW eltalskud 3N~, fabriksudførelse

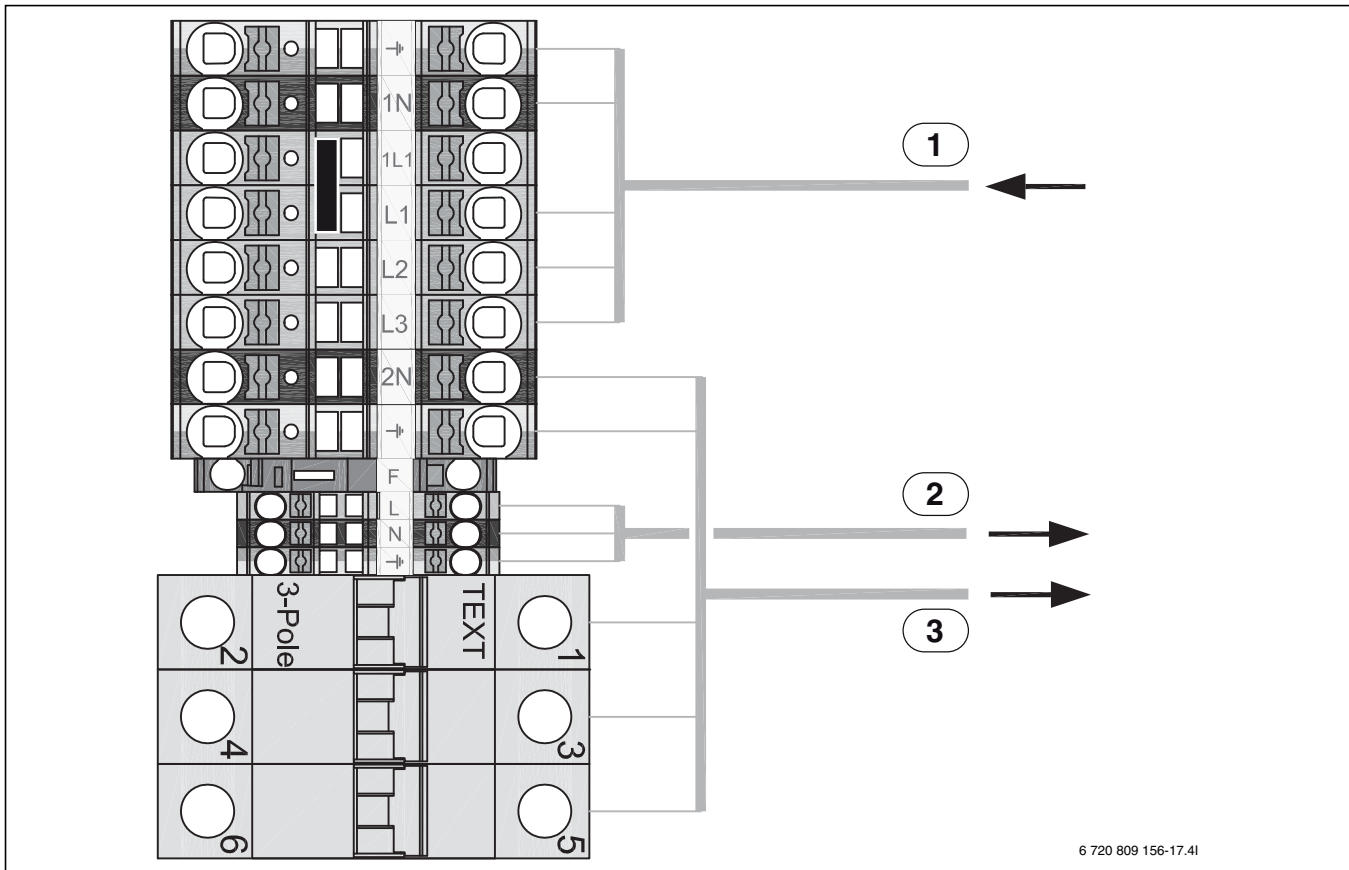


Fig. 24 Tilslutninger på klemme i eltavle

- [1] 400V 3N~ 25A, indgående forsyning
- [2] 230V 1N~, EMS 2 ekstraudstyr
- [3] 400V 3N~, varmepumpe 13/17



Maks. 9 kW eltalskud under varmepumpedrift. Ellers skal varmepumpen have separat strømforstyrning fra eltavlen.

## 8.7.4 Tilslutningsdiagram 9kW eltalskud 3N~, fabriksudførelse

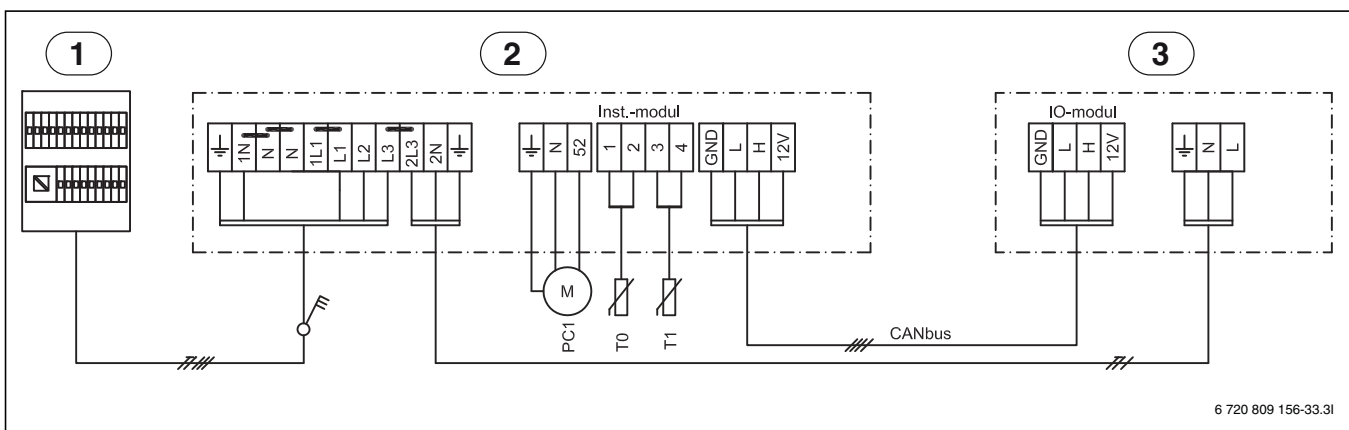


Fig. 25 Tilslutningsdiagram 9kW 3N~

- [1] Eltavle
- [2] Varmepumpemodul 9kW, 400V 3N~
- [3] Varmepumpe 5/7/9, 230V 1N~
- [PC1] Cirkulationspumpe, varmesystem
- [T0] Temperaturføler, fremløb
- [T1] Temperaturføler, udendørs



Eltalskud L1-L2, varmepumpe L3. Eltalskud L3 blokeret under varmepumpedrift.



## 8.7.5 Tilslutningsdiagram 9kW eltiskud 1N~

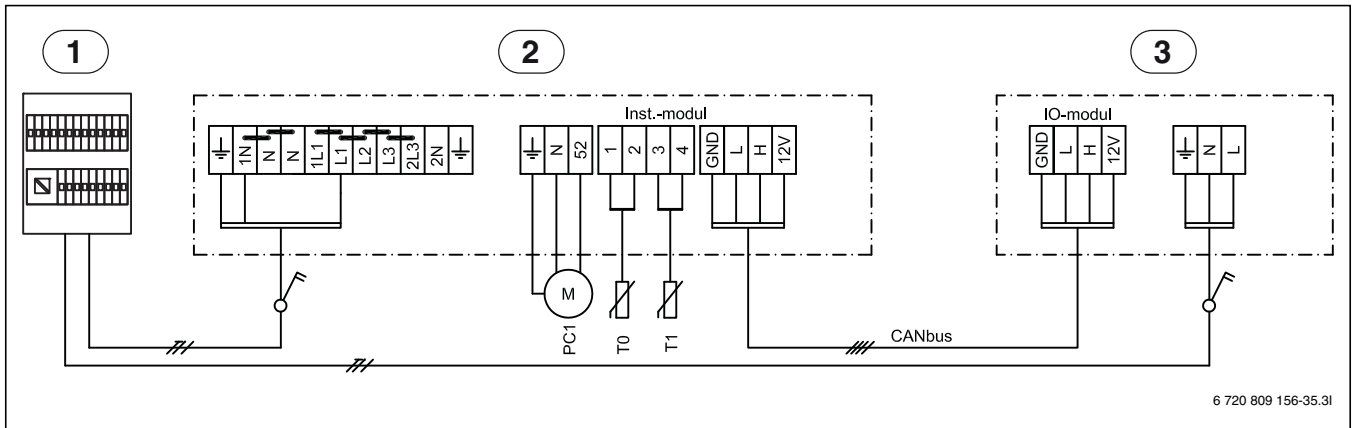


Fig. 26 Tilslutningsdiagram 9kW 1N~

- [1] Eltavle
- [2] Varmepumpemodul 9kW, 230V 1N~
- [3] Varmepumpe 5/7/9/13, 230V 1N~
- [PC1] Cirkulationspumpe, varmesystem
- [T0] Temperaturføler, fremløb
- [T1] Temperaturføler, udendørs

## 8.7.6 Tilslutningsdiagram 15kW eltiskud 3N~, fabriksudførelse

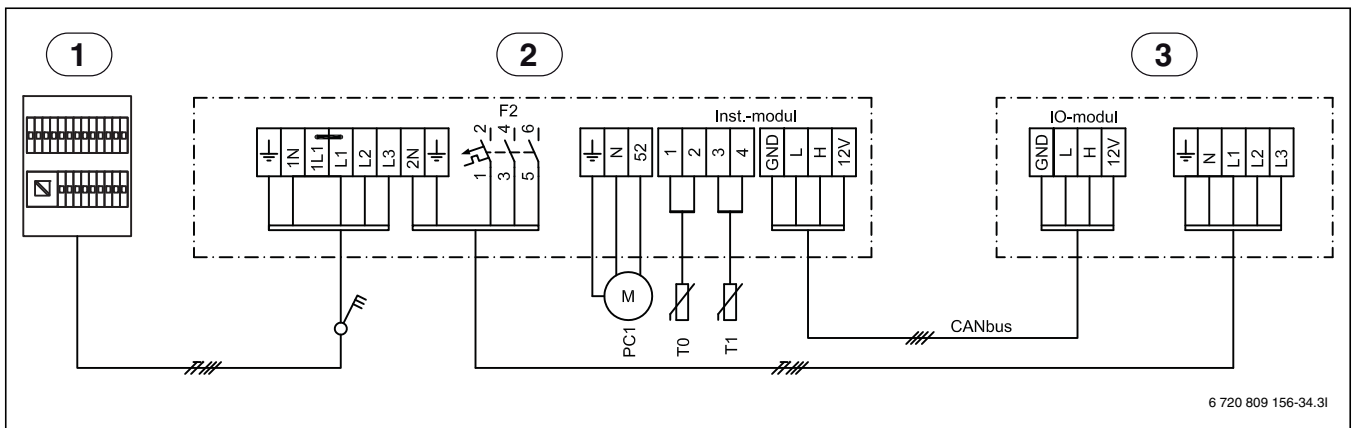
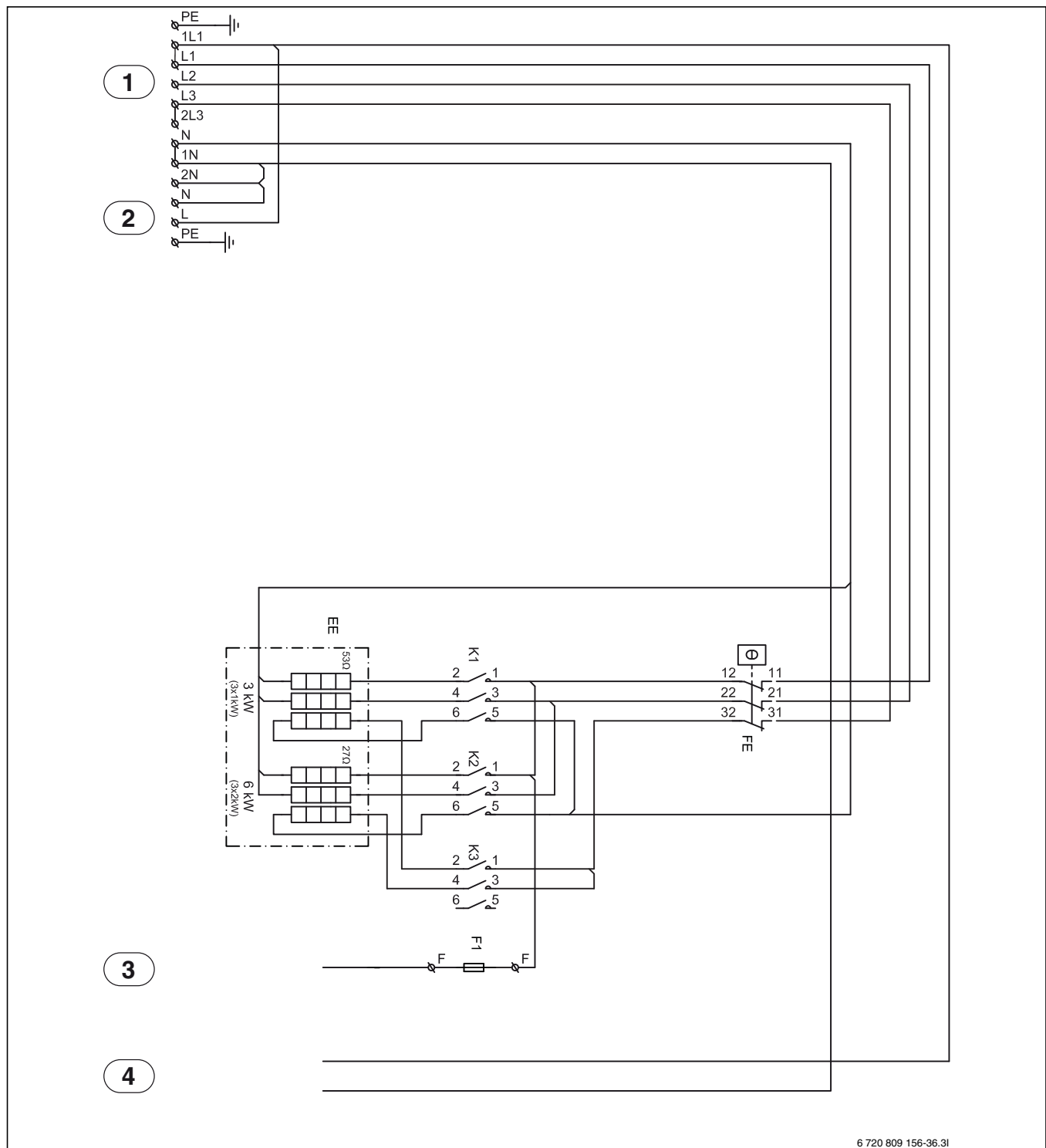


Fig. 27 Tilslutningsdiagram 15kW 3N~

- [1] Eltavle
- [2] Varmepumpemodul 15kW, 400V 3N~
- [3] Varmepumpe 13/17, 400V 3N~
- [PC1] Cirkulationspumpe, varmesystem
- [T0] Temperaturføler, fremløb
- [T1] Temperaturføler, udendørs

## 8.8 Elforsyning varmepumpe og varmepumpemodul 9 kW 3N~



6 720 809 156-36.3I

Fig. 28 Elforsyning varmepumpe og varmepumpemodul 9kW

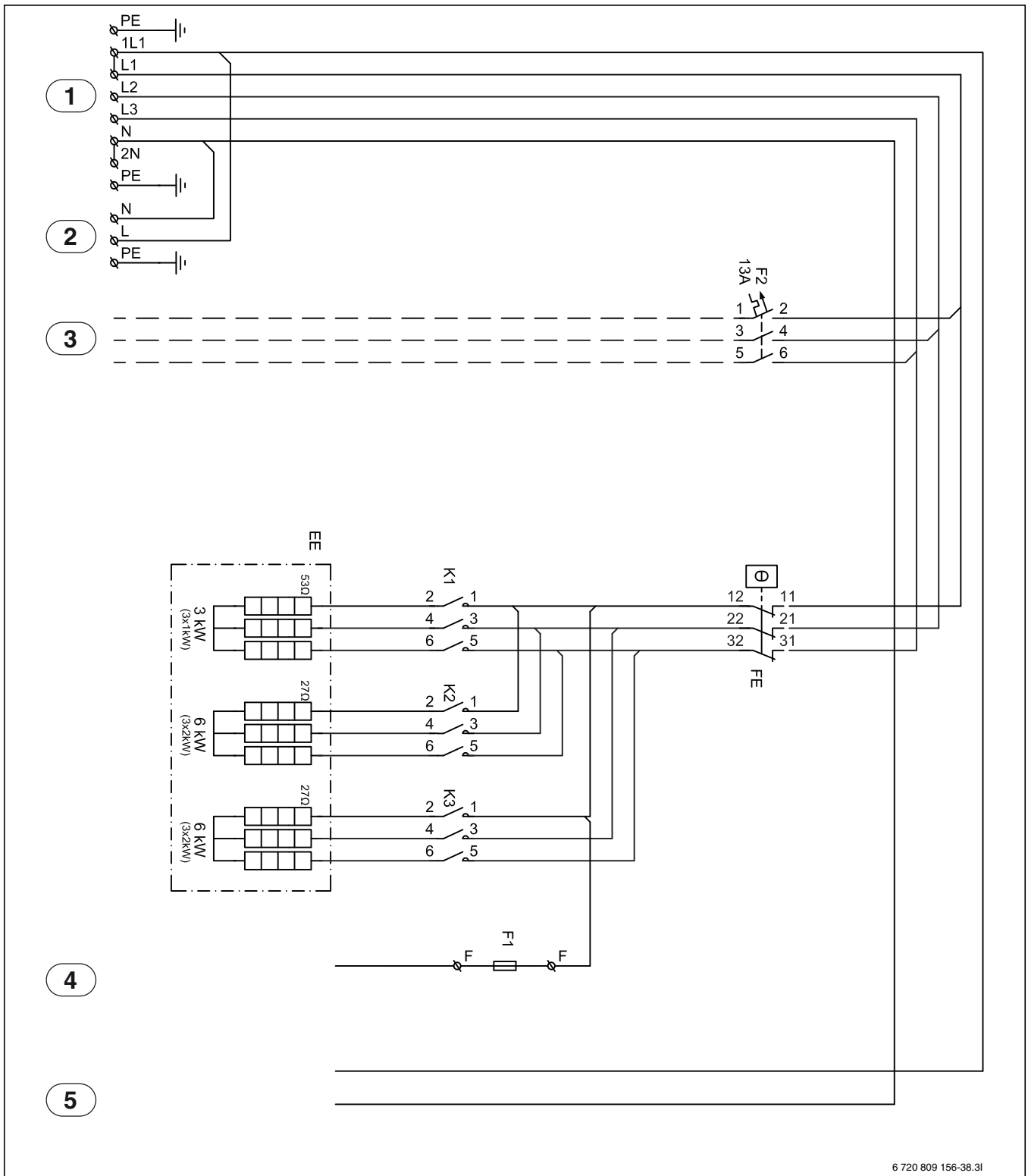
- [1] Indkommende forsyning 400V 3N~
- [2] Styreenhed
- [3] Alarmudgang, elpatron
- [4] CUHP installationsmodul
- [EE] Eltilskud
- [FE] Overophedningsbeskyttelse, elpatron
- [F1] Sikring i klemme
- [K1] Kontakt, eltrin 1
- [K2] Kontakt, eltrin 2
- [K3] Kontakt, eltrin 3



Tilslutning på: L1-L2-L3-1N-PE.  
 Videreforsyning varmepumpe: 2L3-2N-PE.  
 Styreenhed: L-N-PE

- Eltilskud under kompressordrift: 2-4-6 kW (K3 blokeret)
- Kun eltilskud, kompressor slukket: 2-4-6-9 kW

## 8.9 Elforsyning varmepumpe og varmepumpemodul 15kW



6 720 809 156-38.3I

Fig. 29 Elforsyning varmepumpe og varmepumpemodul 15kW

- [1] Indkommende forsyning 400V 3N~  
 [2] Styreenhed  
 [3] Varmepumpe  
 [4] Alarmudgang elpatron/trykkontrol ([2] Billede 30)  
 [5] Driftspænding Installationsmodul ([1] Billede 30)  
 [F1] Sikring i klemme  
 [F2] Sikring, varmepumpe  
 [EE] Elpatron  
 [FE] Overophedningsbeskyttelse, elpatron  
 [K1] Kontakt, eltrin 1

- [K2] Kontakt, eltrin 2  
 [K3] Kontakt, eltrin 3  
 • Eltilskud: 3-6--9-12-15 kW

_____	Tilslutning fra fabrik
- - - - -	Tilsluttes ved installation/ekstra-udstyr

## 8.10 Strømdiagram Installationsmodul

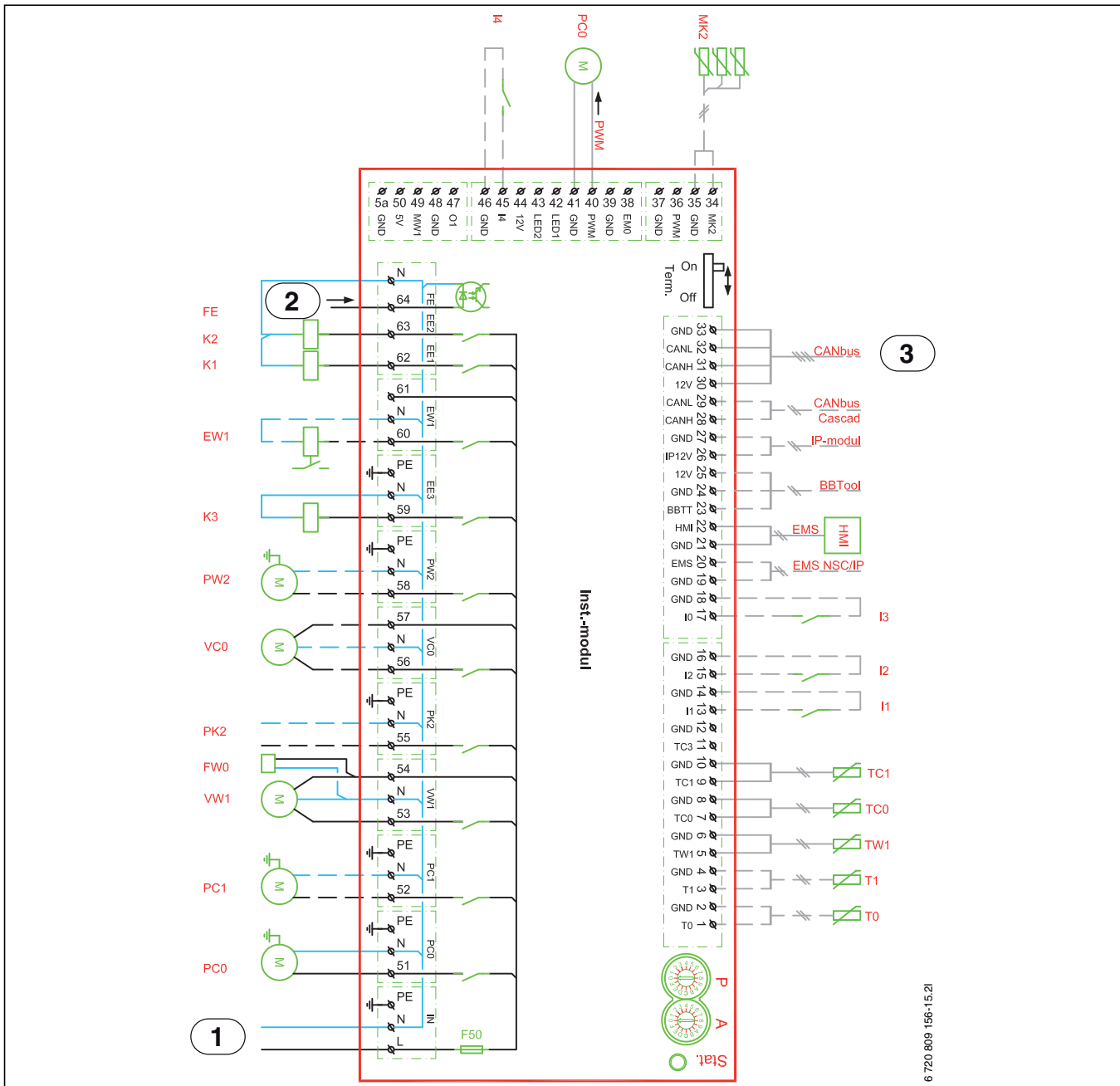


Fig. 30 Strømdiagram, Installationsmodul

- [I1] Ekstern indgang 1
- [I2] Ekstern indgang 2
- [I3] Ekstern indgang 3
- [I4] Ekstern indgang 4

[MK2] Kondenssensor

[PC0] Cirkulationspumpe, PWM-signal

[T0] Temperaturføler, fremløb

[T1] Temperaturføler, ude

[TW1] Temperaturføler, varmt vand

[TC0] Temperaturføler, varmbærer retur

[TC1] Temperaturføler, varmbærer fremløb

[EW1] Startsignal eltilkud i varmtvandsbeholder (ekstern)

[FE] Udløst alarm, overophedningsbeskyttelse

[FW0] Elanode 230V (ekstraudstyr)

[K1] Kontakt, elpatron EE1

[K2] Kontakt, elpatron EE2

[K3] Kontakt, elpatron EE3

[F50] Sikring 6,3 A

[PC0] Cirkulationspumpe, varmbærer

[PC1] Cirkulationspumpe, varmesystem

[PK2] Relæudgang kølesæson 230V

[PW2] Cirkulationspumpe varmt vand

[VC0] 3-vejsventil, recirkulation

[VW1] 3-vejsventil varme/varmt vand

[1] 230V~ driftspænding ([5] Billede 29)

[2] Alarmindgang elpatron ([4] Billede 29)

[3] CANbus til varmepumpe (I/O-modul kortet)



Maks. belastning, relæudgange PK2: 2A,  $\cos\phi > 0,4$ . Ved højere belastning monteres mellemrelæ

-----	Tilslutning fra fabrik
- - - - -	Tilsluttes ved installation/ekstraudstyr

## 8.11 Kredsdiagram Varmepumpe/varmepumpemodul

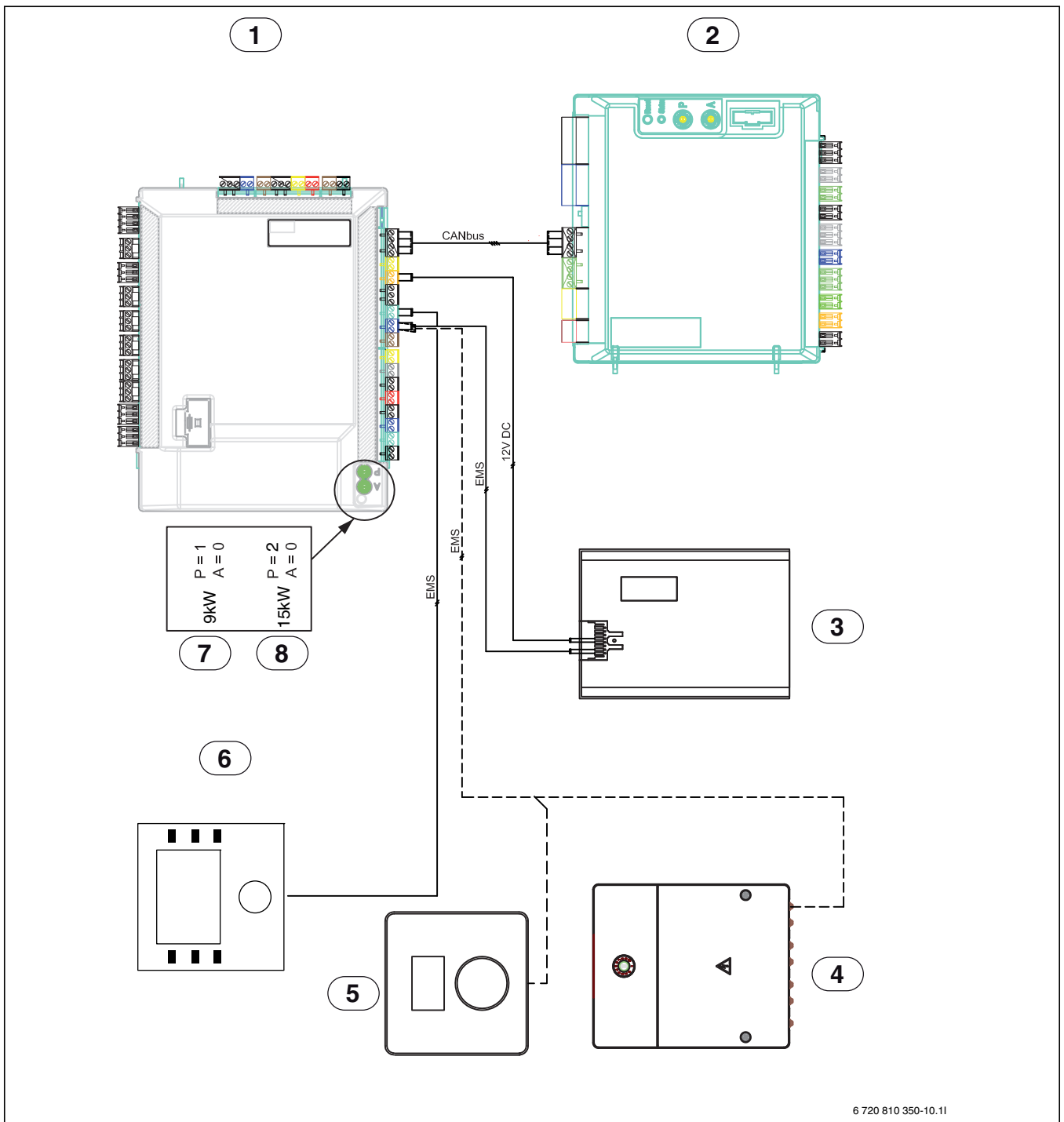


Fig. 31 Kredsdiagram varmepumpe/varmepumpemodul

- [1] Varmepumpemodul
- [2] Varmepumpe
- [3] IP-modul
- [4] Ekstraudstyr (ekstra varmekreds, pool, sol, m.v.)
- [5] Rumføler (ekstraudstyr)
- [6] Styreenhed
- [7] Adressering med 9 kW eltilkud (fabriksindstillet)
- [8] Adressering med 15 kW eltilkud (fabriksindstillet)

	Tilslutning fra fabrik
	Tilsluttes ved installation/ekstra-udstyr

## 8.12 Tilslutningsmulighed EMS bus

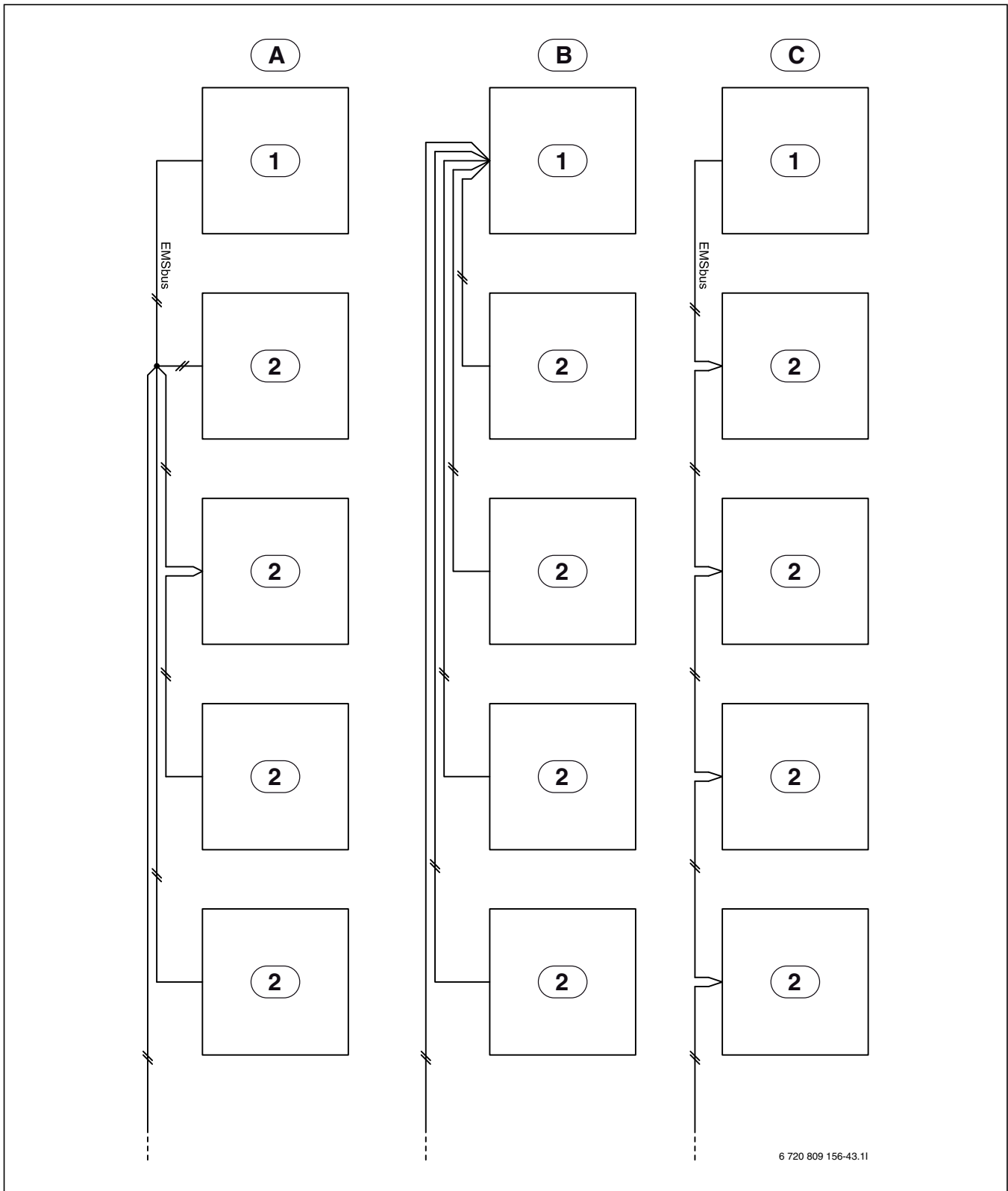


Fig. 32 Tilslutningsmulighed EMS bus

- [A] Stjernetnet og serieforbindelse med ekstern koblingsdåse
- [B] Stjernetnet
- [C] Serieforbindelse
- [1] Installationsmodul
- [2] Tilbehørsmoduler (f.eks.: Rumføler, Shuntmodul, Solmodul)

## 9 Udluftning af varmepumpe og varmepumpemodul

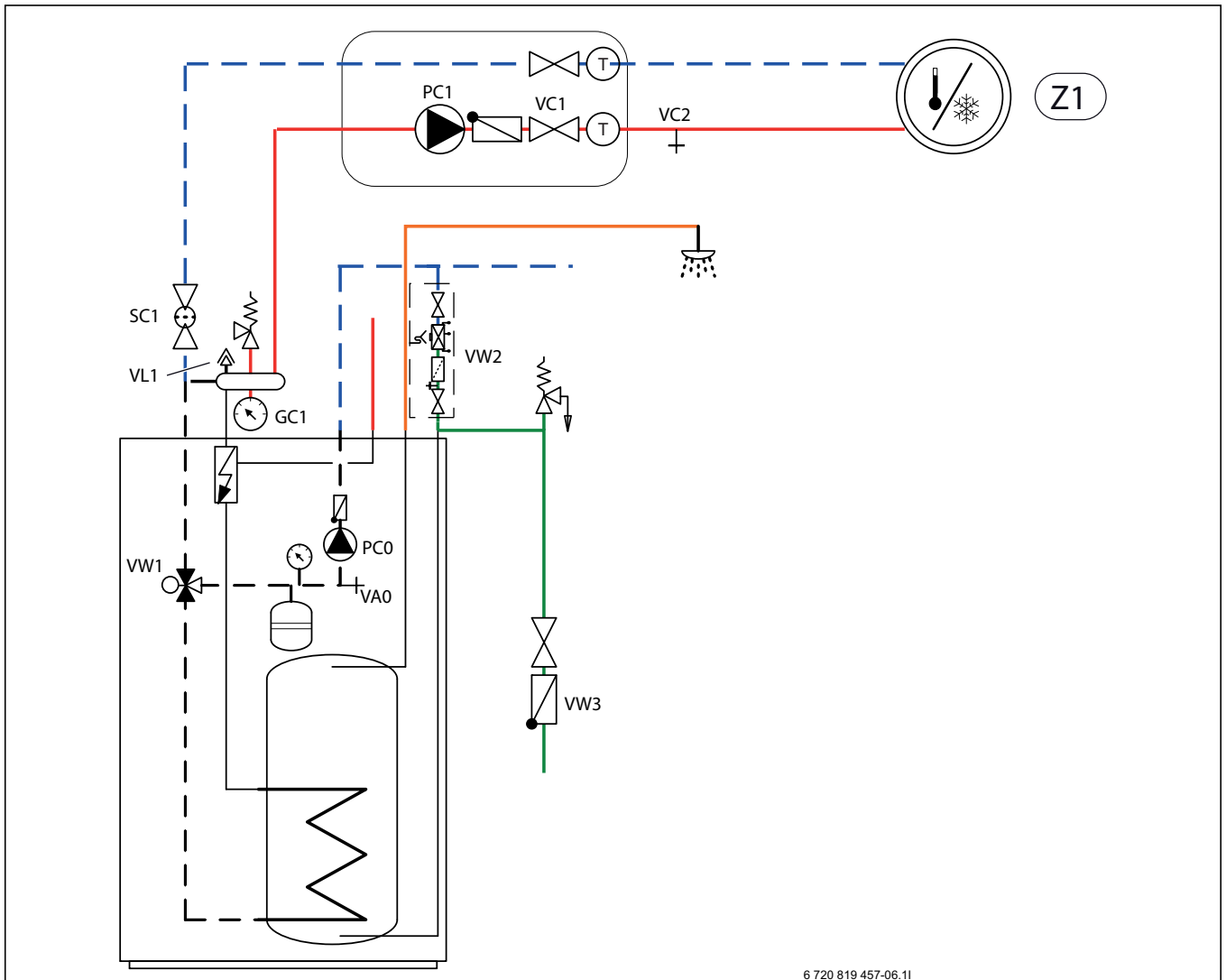


Fig. 33 Varmepumpemodul og varmesystem

1. Tilslut strømmen til varmepumpen og varmepumpemodulet.
2. Sørg for, at cirkulationspumpe PC1 kører.
3. Fjern kontakt PC0 PWM fra cirkulationspumpen PC0, så den kører på maksimal hastighed.
4. Aktiver kun tilskud.
5. Deaktiver kun tilskud, når trykket ikke er faldet på 10 minutter.
6. Tilslut kontakt PC0 PWM til cirkulationspumpen.
7. Rengør partikelfilter SC1.
8. Kontroller trykket på manometeret GC1, og påfyld mere med påfyldningsventil VW2, hvis trykket er lavere end 2 bar.
9. Kontroller, at varmepumpen kører, og at der ikke er gået en alarm.
10. Udluft også via varmesystemets øvrige udluftningsventiler (f.eks. radiatorer).
11. Luk ventilene på varmesystemet; partikelfilter SC1 og VC1.
12. Tilslut en slange til VCO og den anden ende til et afløb. Åbn dræningsventil VCO.
13. Vent til vandet er stoppet med at flyde til afløbet.
14. Udskift komponenter.
15. Åbn påfyldningsventil VW2 for at fylde rørene til varmepumpen.
16. Fortsæt påfyldning til der kun kommer vand ud af slangen ved afløbet, og det ikke længere bobler i udeenhedens kondensator.
17. Luk dræningsventil VCO, og fortsæt påfyldning til manometeret GC1 viser 2 bar.
18. Luk påfyldningsventil VW2.
19. Tilslut spændingen til varmepumpe og inderdel.
20. Fjern slangen fra dræningsventil VC1.
21. Aktiver kun tilskud, og sørg for at cirkulationspumpe PC1 kører.
22. Fjern kontakt PC0 PWM fra cirkulationspumpen PC0, så den kører på maksimal hastighed.
23. Deaktiver kun tilskud, når trykket ikke er faldet på 10 minutter.
24. Tilslut kontakt PC0 PWM til cirkulationspumpen.
25. Rengør partikelfilter SC1.
26. Åbn ventil til varmesystemet: VC1 og partikelfilter SC1.
27. Kontroller trykket efter et stykke tid, og påfyld med påfyldningsventil VW2, hvis trykket er lavere end ønsket.



Fyld helst til et højere tryk end det endelige, så der findes marginal, når temperaturen på varmesystemet stiger, og luften, som er i vandet, ventileres ud via luftudlader VL1.

## 10 Udskiftning af komponenter i varmepumpemodul

1. Afbryd spændingen til varmepumpe og varmepumpemodul.
2. Kontroller, at automatisk udluftning er aktiv på VL1.

## 11 Funktionskontrol



Kompressoren i varmepumpen forvarmes, før den starter. Dette kan tage op til 2 timer afhængigt af udetemperatur. Det er en forudsætning, at Temperatur kompressor er 10 K højere end Temperatur luftindtag. Temperaturerne kan aflæses i Diagnosemenuen (→ vejledning til styringen).

- ▶ Idriftsæt systemet iht. vejledning til styringen.
  - ▶ Udluft systemet iht. Kapitel 9.
  - ▶ Test aktive komponenter i systemet ved hjælp af vejledning til styringen.
  - ▶ Kontroller, at udgangspunktet for varmepumpen er opfyldt.
  - ▶ Kontroller, at der er et varme - eller varmt vand behov.
- eller-
- ▶ Skab et behov, enten ved at tappe varmt vand af eller øge varmekurven (juster eventuelt indstillingen for **Varmedrift af** ved høj udendørstemperatur).
  - ▶ Kontroller, at varmepumpen starter.
  - ▶ Kontroller, at der ikke er nogen Aktuelle alarmer iht. vejledning til styringen.
- eller-
- ▶ Sørg for at udbedre driftsfejl iht. vejledning til styringen.
  - ▶ Kontroller driftstemperaturer iht. vejledning til styringen.

### 11.1 Indstil driftstryk for varmanlægget.

Indikation på manometret	
1 bar	Min. påfyldningstryk (hvis anlægget er koldt).
2,5 bar	Maks. påfyldningstryk ved maks. temperatur på det varme vand: må ikke overskrides (sikkerhedsventilen åbnes).

Tab. 11 Driftstryk

- ▶ Fyld på til 2 bar, medmindre andet er angivet.
- ▶ Holder trykket ikke, så skal ekspansionsbeholder og centralvarmeanlægget tæthedsprøves og kontrolleres.

### 11.2 Overophedningsbeskyttelse.



**BEMÆRK:** Risiko for tingskade på grund af tørkning! Varmebærer-pumpen PC0 kan blive beskadiget, hvis den kører længe med for lavt tryk i systemet.

- ▶ Sørg for at udbedre eventuelle lækager i systemet, hvis trykkontrollen udløses.

#### Overophedningsbeskyttelse

Overophedningsbeskyttelsen udløses, hvis temperaturen i eltilskuddet overstiger 95 °C.

- ▶ Kontroller systemtrykket.
- ▶ Kontroller varme- og varmtvandsindstillingerne.
- ▶ Nulstil overophedningsbeskyttelsen ved at trykke knappen på elskabets underside ind (→ [3], billede 21).

### 11.3 Driftstemperaturer



Kontrol af driftstemperaturer skal foretages i varmedrift (ikke varmtvands- eller køledrift).

For at anlægget skal fungere optimalt, er det vigtigt, at flowet på varmepumpen og varmesystemet kontrolleres. Kontrollen bør foretages efter

10 minutters åbningstid på varmepumpen og ved høj effekt på kompressoren.

Temperaturforskellen på varmepumpen skal indstilles for forskellige varmesystemer (→ vejledning til styringen).

- ▶ For gulvvarme; indstil temp. fors. varme på 5 K.
- ▶ For radiator; indstil temp. fors. varme på 8 K.

Disse indstillinger er optimale for varmepumpen.

Kontroller temperaturforskellen ved høj effekt på kompressoren:

- ▶ Gå til Diagnosemenuen.
- ▶ Vælg Overvågningsværdien.
- ▶ Vælg Varmepumpe.
- ▶ Vælg Temperaturer.
- ▶ Aflæs Primær fremløbtemp. (varmebærer ud, føler TC3) og Returtemperatur (varmebærer ind, føler TCO) i varmedift. Fremløbet skal have højere temperatur end returen.
- ▶ Beregn forskellen ved at tage TC3 – TCO.
- ▶ Kontroller, at forskellen svarer til indstillet varmedriftsdelta.

Ved for høj temperaturforskelle:

- ▶ Udluft varmesystemet.
- ▶ Rens filter / sigte.
- ▶ kontroller rørdimensioner.

## 12 Miljøbeskyttelse

Miljøbeskyttelse er en af grundpillerne i Bosch-gruppen.

Resultat kvalitet, lønsomhed og miljøbeskyttelse er tre mål, som er meget vigtige for os. Regler og forskrifter for miljøbeskyttelse følges nøje.

For at beskytte miljøet benytter vi, med hensyn til lønsomheden, den bedst mulige teknologi og de bedste materialer.

#### Emballage

Emballagen er forsynet med landespecifikke oplysninger vedr. affaldshåndtering for optimal genindvinding.

Alt emballage er miljøvenligt og genindvindeligt.

#### Udtjente produkter

Udtjente produkter indeholder genindvindeligt materiale, der skal omhåndteres.

Komponenterne er lette at skille ad, og plastmateriale er mærket. Dermed kan de forskellige komponenter sorteres og genindvindes, forbrændes eller affaldshåndteres på anden vis.

## 13 Eftersyn



**FARE:** Elektriske stød!

- ▶ Tilslutningen til elektriske dele skal altid være spændingsfri før arbejdet.



**BEMÆRK:** Risiko for deformation på grund af varme!

Isoleringsmaterialet (EPP) i varmepumpemodulet deformeres, hvis det udsættes for høje temperaturer.

- ▶ Anvend branchhæmmende eller bløde våde klude til beskyttelse af isoleringsmaterialet ved loddearbejde på varmepumpemodulet.

- ▶ Anvend kun originale reservedele!
- ▶ Bestil reservedele ved hjælp af reservedelslisten.
- ▶ Alle demonterede pakninger og O-ringe kontrolleres og skiftes efter behov.

Ved eftersyn skal de efterfølgende beskrevne kontroller udføres.



**Vis aktiverede alarmer**

- ▶ Kontroller alarmloggen.

**Funktionskontrol**

- ▶ Udfør funktionskontrol (→ Kapitel 11).

**Trækning af elkabel**

- ▶ Ved service kan elkabet åbnes for nemmere adgang.
- ▶ Kontroller, om elkablet har mekanisk skade. Udskift ødelagte kabler.

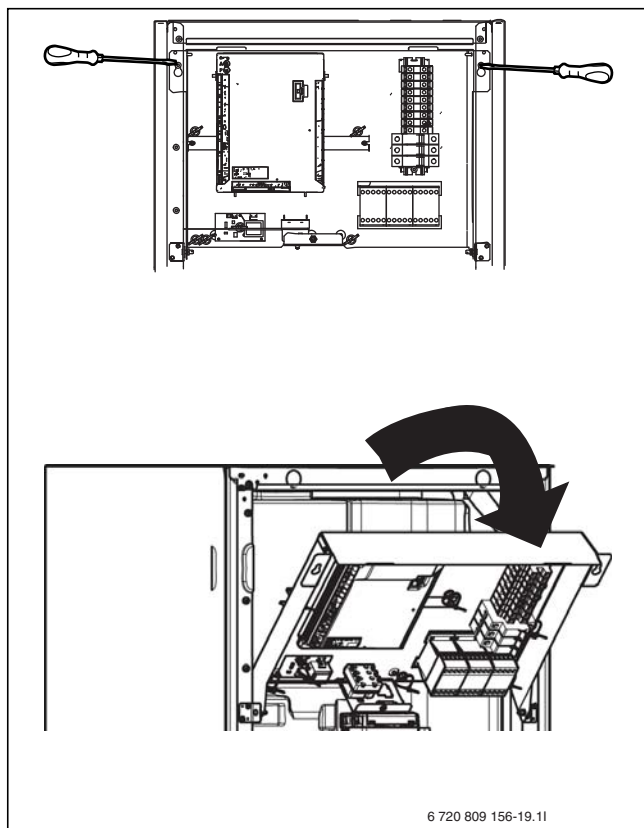


Fig. 34 Sikringsskab

**Kontroller snavssamlere til varmesystemet (i sikkerhedsgruppen)**

Filtret forhindrer snavs i at trænge ind i anlægget. Hvis de er tilstoppede, kan det forårsage driftforstyrrelser.



Anlægget behøver ikke tømmes, når filtrene skal rengøres.

Filter og stopventil er integrerede.

**Rengøring af sien**

- ▶ Sluk ventilen (1).
- ▶ Skru hovedet af (med håndkraft), (2).
- ▶ Fjern sien, og rengør den under rindende vand eller med trykluft.
- ▶ Sæt sien på igen. Sien er udstyret med pinde, der skal passe i rillerne i ventilen for at undgå fejlmontering (3).

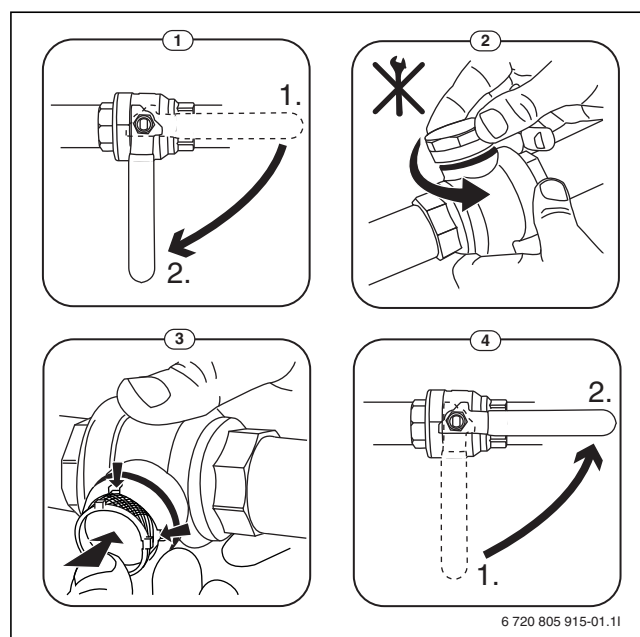


Fig. 35 Filter uden låsering

- ▶ Skru hovedet af (med håndkraft).
- ▶ Åbn ventilen (4).

## Måleværdien for temperaturfølere

### Varmepumpemodul

Temperaturføler i, eller tilsluttet til, varmepumpemodulet (T0, T1, TW1, TCO, TC1) har måleværdien i tabel 12 – 14.

°C	$\Omega$	°C	$\Omega$	°C	$\Omega$	°C	$\Omega$
20	12488	40	5331	60	2490	80	1256
25	10001	45	4372	65	2084	85	1070
30	8060	50	3605	70	1753	90	915
35	6536	55	2989	75	1480	-	-

Tab. 12 Fremløbs- og varmtvandstemperaturføler T0, TCO, TC1

°C	$\Omega$	°C	$\Omega$	°C	$\Omega$	°C	$\Omega$
20	14772	40	6653	60	3243	80	1704
25	11981	45	5523	65	2744	85	1464
30	9786	50	4608	70	2332	90	1262
35	8047	55	3856	75	1990	-	-

Tab. 13 Føler TW1

°C	$\Omega_{T\dots}$	°C	$\Omega_{T\dots}$	°C	$\Omega_{T\dots}$
-40	154300	5	11900	50	1696
-35	111700	10	9330	55	1405
-30	81700	15	7370	60	1170
-25	60400	20	5870	65	980
-20	45100	25	4700	70	824
-15	33950	30	3790	75	696
-10	25800	35	3070	80	590
-5	19770	40	2510	85	503
0	15280	45	2055	90	430

Tab. 14 Udetemperaturføler T1

## 14 Tilslutningsmuligheder til IP-modul

Varmepumpemodulet indeholder et IP-modul, som kan anvendes til at styre og overvåge varmepumpemodulet via en mobil enhed. Den anvendes som grænseflade mellem varmesystemet og et netværk (LAN) og aktiverer desuden SmartGrid-funktionen.



Der kræves internettilslutning og en router med ledigt RJ45-udtag, for at alle funktioner skal kunne udnyttes. Dette kan indebære meromkostninger for dig. For at anlægget kan styres via mobiltelefon, kræves app'en **Bosch ProControl**.

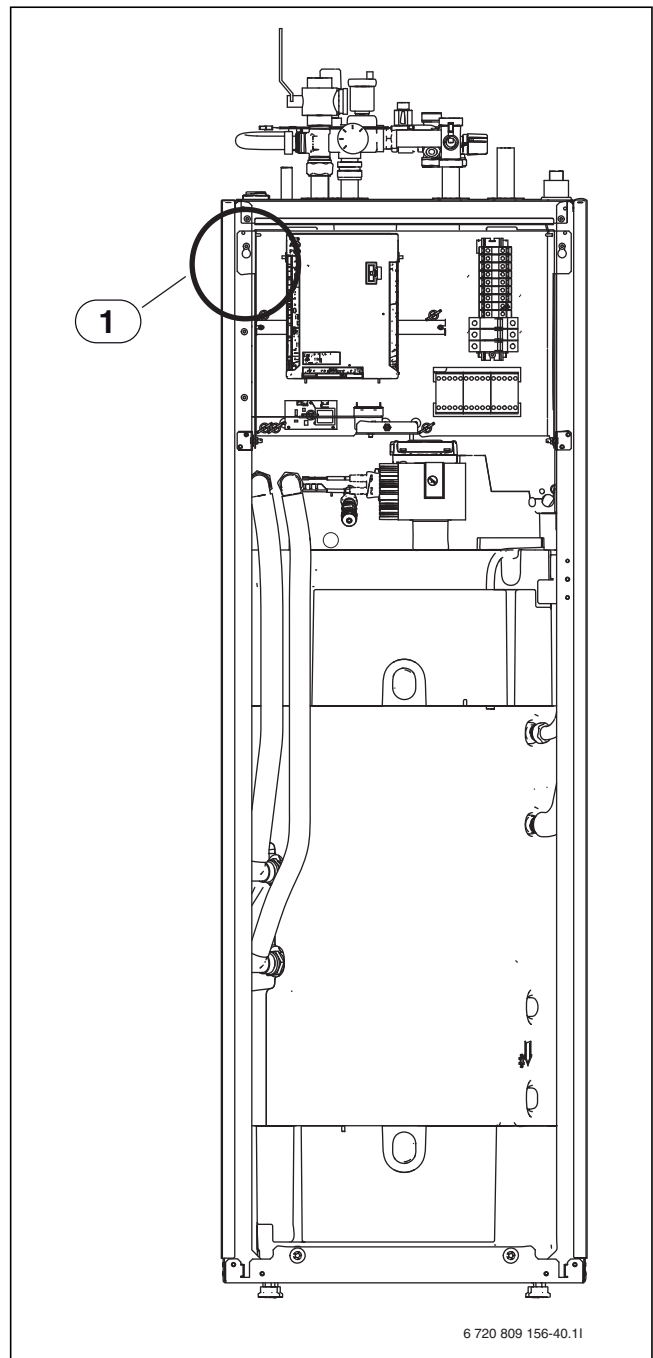


Fig. 36 Placering IP-Modul

- [1] IP-modulets placering. Åbn elskabet for adgang, og led netværksskabet gennem taget (→ [5] Billede 13).

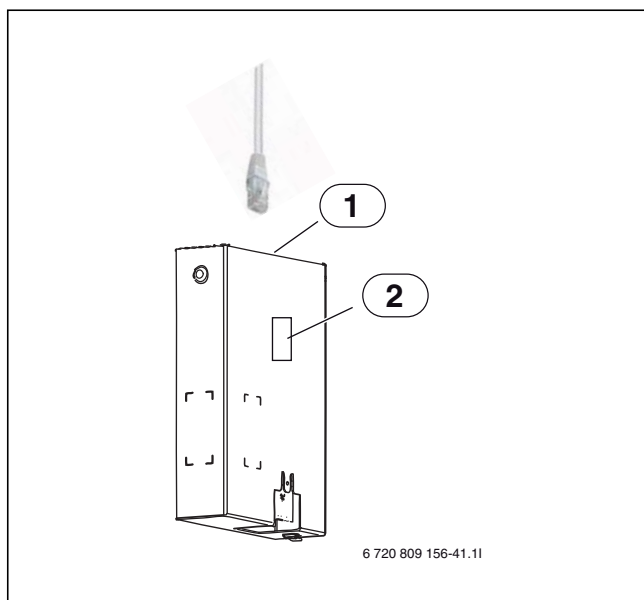


Fig. 37 IP-modul

- [1] Tilslutning RJ45  
[2] Typeskilt til IP-modul

### Idriftsættelse



Læs dokumentationen for routeren ved idrifttagning.

Routeren skal indstilles som følger:

- DHCP aktiv
- Portene 5222 og 5223 må ikke være spærret for udgående trafik.
- Ledig IP-adresse findes
- Adressefiltrering (MAC-filter) tilpasset til modulet.

Følgende muligheder findes, når IP-modulet idriftsættes:

- Internet  
IP-modulet anmoder automatisk om en IP-adresse fra routeren. Målserverens navn og adresse er gemt i modulets fabriksindstillinger. Så snart der findes en internetforbindelse, logger IP-modulet automatisk ind på Bosch-serveren.
- Lokalt netværk  
Modulet må ikke være tilsluttet til internettet. Det kan desuden anvendes i et lokalt netværk. I så fald kan varmesystemet dog ikke tilgås via internet, og IP-modulets software kan ikke opdateres automatisk.
- App'en **Bosch ProControl**  
Når app'en startes første gang, skal det forudindstillede login-navn og adgangskoden angives. Login-oplysningerne er trykt på IP-modulets typeskilt.



**BEMÆRK:** Login-oplysningerne går tabt ved udskiftning af IP-modul!

Hvert IP-modul har unikke login-oplysninger.

- ▶ Skriv login-oplysningerne efter idriftsættelse i det relevante felt i brugervejledning.
- ▶ Ændr til oplysningerne på det nye IP-modul, hvis det er udskiftet.
- ▶ Informer brugeren.



Alternativt kan adgangskoden ændres i styreenheden.

## 15 Drift uden varmepumpe (Stand-alone)

Varmepumpemodulet kan tages i drift uden tilslutning af varmepumpe, f.eks. hvis installationen af varmepumpen sker på et senere tidspunkt. Dette kaldes for fritstående drift eller "stand-alone".

Ved fritstående drift anvender varmepumpemodulet kun det integrerede iltilskud for produktion af varme og varmt vand.



Hvis varmepumpemodulet og varmesystem fyldes, før varmepumpen er tilsluttet, skal varmebærer ind og ud (til / fra) varmepumpe kobles sammen for at sikre cirkulation (→ [1] og [2], Billede 11).

- ▶ Åbn eventuelle stopventiler på varmebærerkredsen.

Ved idriftsættelse af fritstående drift:

- ▶ Indstil **Enkeldrift** i servicemenuen **Varmepumpe** (→ vejledning til styringen).

## 16 Installation af ekstraudstyr

### 16.1 Rumføler (ekstraudstyr, se separat instruktion)



Hvis rumføler installeres, efter systemet er idriftsat, skal den tilvælges som styreenhed for varmekreds 1 i idriftsættelsesmenuen (→ vejledning til styringen).

- ▶ Monter rumføler iht. instruktionen.
- ▶ Tilslut rumføleren til klemme EMS på installationsmodulet i sikringskabet på varmepumpemodulet.
- ▶ Instil rumføleren CR10 som fjernstyring, før idriftsættelse af anlægget (→ Rumfølers instruktion). På CR10H kan dette ikke vælges.
- ▶ Foretag evt. indstilling af kreds på rumføler, før idriftsættelse af anlægget (→ Rumfølers instruktion).
- ▶ Angiv ved idriftsættelsen af anlægget, at rumføler (CR10 eller CR10H) er installeret (→ vejledning til styringen) som styreenhed for varmekreds 1.
- ▶ Foretag indstilling for rumtemperatur iht. vejledning til styringen.

Hvis der allerede findes en tilslutning å EMS-klemmen, foretages tilslutningen parallelt på samme klemme, som vist på Billede 38. Hvis flere EMS 2-moduler installeres i systemet, skal disse tilsluttes som vist på Billede 32, Kapitel 8.12.

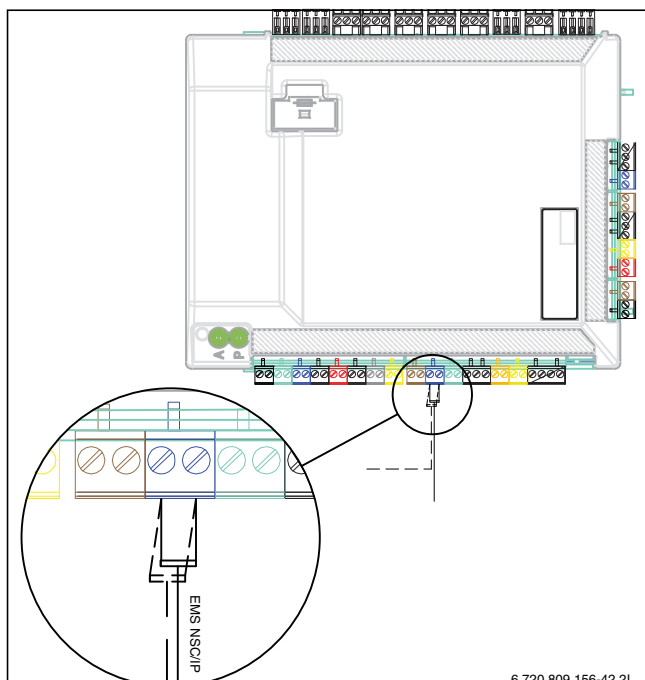


Fig. 38 EMS-tilslutning på Installationsmodul

## 16.2 Installation med køledrift



Installation af rumenhed (ekstraudstyr) er et krav for at kunne anvende køledriften.



Installation af rumenhed med integreret fugtighedsføler (ekstraudstyr) gør køledriften sikrere, eftersom styreenheden så automatisk justerer fremløbstemperaturen i forhold til aktuelt dugpunkt.

- ▶ Kondensisoler alle rør og tilslutninger.
- ▶ Installer rumenhed, med eller uden integreret fugtighedsføler → vejledning for respektive rumenhed).
- ▶ Monter kondenssensorer (→ Kapitel 16.3).
- ▶ Vælg automatdrift Varme/køling → vejledning til styringen).
- ▶ Foretag nødvendige indstillinger af køledriften: tilkoblingstemperatur, tilkoblingsforsinkelse, rumtemperatur- og dugpunktsdifference (offset) og laveste fremløb (→ vejledning til styringen).
- ▶ Indstil temperaturdifference (delta) over varmepumpen (→ vejledning til styringen)
- ▶ Sluk for gulvkredse i fugtige rum (f.eks. badeværelse og køkken), anvend eventuelt relæudgang PK2 for at styre dette (→ Kapitel 8.4).

## 16.3 Montering af kondenssensor (ekstraudstyr)



**BEMÆRK:** Tingskade på grund af fugt!  
Køledrift under dugpunktet medfører fugtdannelse på omgivende materiale (gulv).

- ▶ Anvend ikke gulvvarmesystem for køledrift under dugpunktet.
- ▶ Foretag korrekt justering af fremløbstemperaturen iht. vejledning til styringen.

Kondenskontrollfunktionen stopper køledriften, hvis der dannes kondens på varmesystemets rør. Kondens opstår i køledrift, hvis varmesystemets temperatur er lavere end aktuell dugpunktstemperatur.

Dugpunktet varierer afhængigt af temperatur og luftfugtighed. Jo højere luftfugtighed, desto højere fremløbstemperatur kræves for at ligge over dugpunktet og undgå kondens.

Kondenssensorerne sender signal til styresystemet, når de registrerer kondens og stopper dermed køledriften.

Der medfølger vejledninger for installation og håndtering med dugpunktfølerne.

### 16.3.1 Kondenskontrol med kun blæseelement



**BEMÆRK:** Tingskade på grund af fugt!

Fugt kan overføres til omgivende materiale, hvis kondensisoleringen ikke er tilstrækkelig.

- ▶ Kondensisoler samtlige rør og koblinger frem til blæseelementet ved køledrift.
- ▶ Kondensisoler med materiale beregnet til kondenserende kølesystem.
- ▶ Tilslut dræn til afløb.
- ▶ Brug ikke kondenskontrol.

Hvis der kun anvendes blæseelement med afløb og kondensisolerede rør, kan fremløbstemperaturen justeres ned til 7 °C. Anbefalet laveste temperatur er 10 °C for stabil køledrift, da frostbeskyttelsen aktiveres ved 5 °C.

## 16.4 Installation med soltilskud (kun solmodell)



**ADVARSEL:** Skoldningsfare!

Ved soltilskud kan det varme vand varmes op til over 60 °C.

- ▶ Sørg for at en termostatisk blandingsventil eller lignende anordning, som forhindrer skoldning, er installeret.



Installation af solmodul (ekstraudstyr) er et krav for at kunne anvende soltilskud.



Solspiral i tanken er beregnet til maksimalt tilført effekt på 4,5 kW. Kun varmtvandsbeholder er mulig med den integrerede spiral.

- ▶ Installer solfanger (→ vejledning til solfangerne).
- ▶ Isolér alle rør og tilslutninger.
- ▶ Installer temperaturføler TS2 (medfølger til solmodulet).
  - Fjern isoleringen ved solsymbolet ([1], billede), pas på at kablet til temperaturføler TW1 ikke bliver beskadiget!
  - Placer føler TS2 i nærheden af TW1.
  - Fastgør føler TS2 med aluminium- eller armaflex tape
- ▶ Installer solmodul (→ vejledning til solmodulet).
- ▶ Vælg **Ja** på spørgsmål **Solvarmesystem installeret** ved idriftsættelsen (→ vejledning for styreenheden).
- ▶ Foretag de nødvendige indstillinger af solvarmeanlægget (→ vejledning for styreenheden).

## 16.5 Cirkulationspumpe til varmt vand PW2 (ekstraudstyr)

Når PW2 tilsluttes til installationsmodulet, går det i konstant drift, ingen indstillinger foretages i styreenheden.

## 16.6 Flere varmekredse (ekstraudstyr, shuntmodul, se separat instruktion)

Styreenheden kan klare en ushuntet varmekreds i leveranceudførelse. For at installere yderligere kredse kræves et shuntmodul for hver kreds.

- ▶ Installer shuntmodul, shuntventil, cirkulationspumpe og øvrige komponenter iht. valgt systemløsning.

- ▶ Tilslut shuntmodulet til klemme EMS på installationsmodulet i sikringsskabet på varmepumpemodulet.
- ▶ Foretag indstilling for flere varmekredse iht. vejledning for styringen.

Hvis der allerede findes en tilslutning på EMS-klemmen, foretages tilslutningen parallelt på samme klemme, som vist på Billede 38. Hvis flere EMS 2-moduler installeres i systemet, skal disse tilsluttes som vist på Billede 32, Kapitel 8.12.

### 16.7 Installation med pool

**BEMÆRK:** Risiko for driftsforstyrrelse!  
Hvis poolshunten placeres et forkert sted på anlægget, kan der opstå driftsforstyrrelser. Poolshunten må ikke placeres på fremløbet, idet den kan blokere for sikkerhedsventilen.

- ▶ Placer poolshunten på returen til varmepumpen (→ [VC1] billede 39).
- ▶ Placer T-røret på fremløbet fra varmepumpen før bypass.
- ▶ Poolshunten må ikke placeres i varmesystemet som en varmekreds.

Installation af poolmodul (ekstraudstyr) er et krav for at kunne anvende poolvarme.

- ▶ Installer poolen (→ vejledning til poolen).
- ▶ Installer poolshunten.
- ▶ Isoler alle rør og tilslutninger.
- ▶ Installer poolmodul (→ vejledning til poolmodulet).
- ▶ Indstil poolshuntens åbningstid ved idriftsætningen (→ vejledning til styringen).

- ▶ Foretag de nødvendige indstillinger af pooldriften (→ vejledning for styringen).

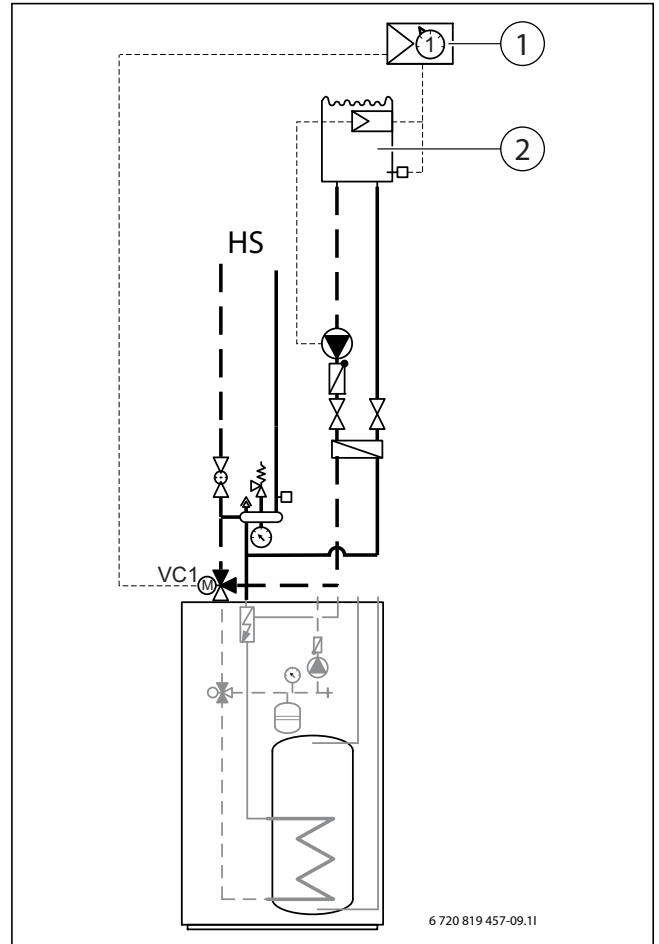


Fig. 39 Poolinstallation eksempel billede

- [1] Poolmodul
- [2] Pool
- [VC1] Poolshunt
- [HS] Varmesystem

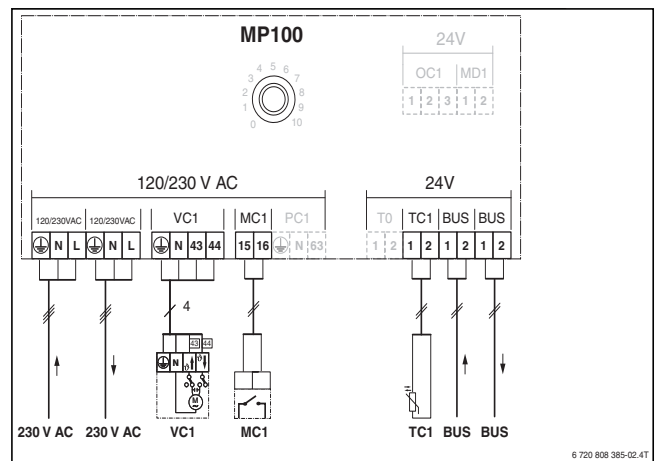


Fig. 40

### 16.8 Installation med buffer tank

Hvis buffertank anvendes skal 3-vejsventil VC0 monteres iht. systemløsningen. Skifteventilen erstatter T-stykket i sikringsgruppen (→ Kapitel 5.1.1) og tilsluttes elektrisk på klemme VC0 på Installer-modulet.

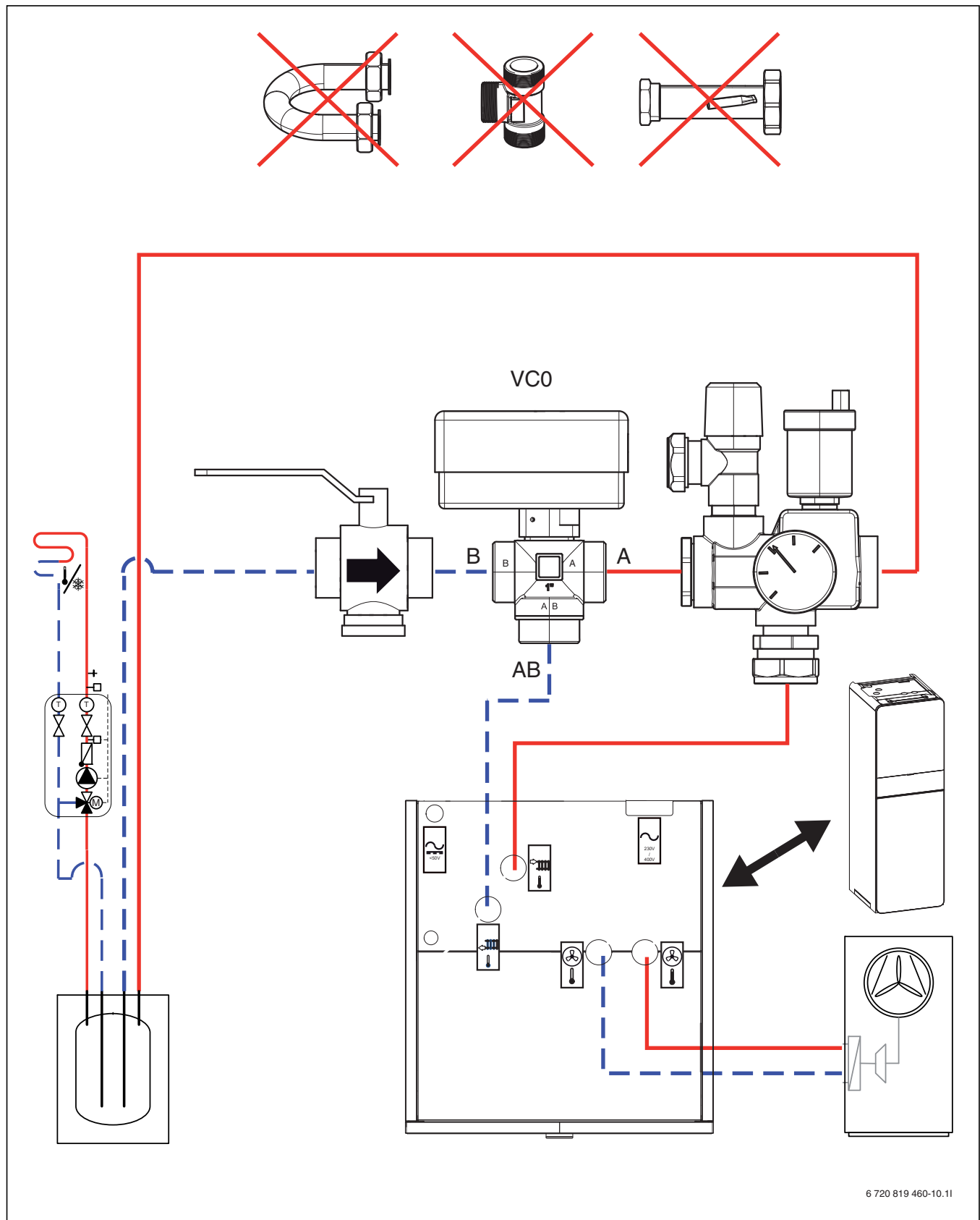


Fig. 41 Installation med buffer tank

## 17 Idriftagningsprotokol

Idriftsættelsesdato:	
<b>Kundens adresse:</b>	Efternavn, fornavn:
	Postadresse:
	By:
	Telefon:
<b>Installationsvirksomhed:</b>	Efternavn, fornavn:
	Gade/Vej:
	By:
	Telefon:
<b>Produktoplysninger:</b>	Produkttype:
	TTNR:
	Serienummer:
	FD-nr.:
<b>Anlægskomponenter:</b>	Kvittering/værdi
Rumenhed	<input type="checkbox"/> Ja   <input type="checkbox"/> Nej
Rumenhed med kondenssensor	<input type="checkbox"/> Ja   <input type="checkbox"/> Nej
Ekstra varmekilde el/olie/gas	<input type="checkbox"/> Ja   <input type="checkbox"/> Nej
Type:	
Solenergikobling	<input type="checkbox"/> Ja   <input type="checkbox"/> Nej
Buffertank	<input type="checkbox"/> Ja   <input type="checkbox"/> Nej
Type/volumen (l):	
Varmtvandsbeholder	<input type="checkbox"/> Ja   <input type="checkbox"/> Nej
Type/volumen (l):	
Øvrige komponenter	<input type="checkbox"/> Ja   <input type="checkbox"/> Nej
Hvilke?	
<b>Minimumsafstand varmepumpe:</b>	
Er varmepumpen anbragt på et stabilt og jævnt underlag?	<input type="checkbox"/> Ja   <input type="checkbox"/> Nej
Er varmepumpen stabilt forankret?	<input type="checkbox"/> Ja   <input type="checkbox"/> Nej
Minimumsafstand til væg? ..... mm	
Minimumsafstand til siderne? ..... mm	
Minimumsafstand til tag? ..... mm	
Minimumsafstand foran varmepumpen? ..... mm	
Er varmepumpen opsat, så sne og regn ikke kan glide eller dryppe ned fra taget?	<input type="checkbox"/> Ja   <input type="checkbox"/> Nej
<b>Kondensvandleledning varmepumpe</b>	
Er kondensvandleddningen forsynet med et varmekabel?	<input type="checkbox"/> Ja   <input type="checkbox"/> Nej
<b>Tilslutninger til varmepumpen</b>	
Er tilslutningerne foretaget på fagmæssigt korrekt vis?	<input type="checkbox"/> Ja   <input type="checkbox"/> Nej
Hvem har trukket/leveret tilslutningsledningen?	
<b>Minimumsafstand, varmepumpemodul:</b>	
Minimumsafstand til væg? ..... mm	
Minimumsafstand foran varmepumpemodulet? ..... mm	
<b>Varmer:</b>	
Trykket i ekspansionsbeholderen fastsat? ..... bar	
Er varmesystemet skyllet, før installationen blev foretaget?	<input type="checkbox"/> Ja   <input type="checkbox"/> Nej
Varmesystemet er iht. det fastsatte tryk i ekspansionsbeholderen fyldt til ..... bar?	<input type="checkbox"/> Ja   <input type="checkbox"/> Nej
Er snavssamlere rengjort?	<input type="checkbox"/> Ja   <input type="checkbox"/> Nej
<b>Elektrisk tilslutning:</b>	
Er lavspændingsledningerne trukket mindst 100 mm fra 230 V/400 V-ledninger?	<input type="checkbox"/> Ja   <input type="checkbox"/> Nej
Er CAN-BUS-tilslutningerne foretaget korrekt?	<input type="checkbox"/> Ja   <input type="checkbox"/> Nej
Er der tilsluttet effektkontrol?	<input type="checkbox"/> Ja   <input type="checkbox"/> Nej

Tab. 15 Idriftsættelseslog

Er udeføleren T1 korrekt placeret på husets koldeste side?	<input type="checkbox"/> Ja   <input type="checkbox"/> Nej
<b>Nettilslutning:</b>	
Er faserækkefølgen L1, L2, L3, N og PE i varmepumpe og varmepumpemodul korrekte?	<input type="checkbox"/> Ja   <input type="checkbox"/> Nej
Er nettilslutningen udført iht. installationsvejledningen?	<input type="checkbox"/> Ja   <input type="checkbox"/> Nej
Sikring af varmepumpe og tilskud, udløsningskarakteristik?	
<b>Manuel drift:</b>	
Er funktionstest af særskilte komponentgrupper (pumpe, shuntventil, skifteventil, kompressor m.v.) gennemført?	<input type="checkbox"/> Ja   <input type="checkbox"/> Nej
Bemærk:	
Er temperaturværdierne i menuen kontrolleret og dokumenteret?	<input type="checkbox"/> Ja   <input type="checkbox"/> Nej
T0	_____ °C
T1	_____ °C
TW1	_____ °C
TL5	_____ °C
TC0	_____ °C
TC1	_____ °C
<b>Indstillinger af tilskud:</b>	
Startforsinkelse	
Tidsforsinkelse, tilskud	
Blokér tilskud	<input type="checkbox"/> Ja   <input type="checkbox"/> Nej
Eltilskud, indstillinger af tilslutningseffekt	
Tilskud, maks. temperatur	_____ °C
El-effekt (viser aktuel værdi)	
<b>Beskyttelsesfunktioner:</b>	
Bloker varmepumpe ved lav udetemperatur	
Er idriftsættelse udført korrekt?	<input type="checkbox"/> Ja   <input type="checkbox"/> Nej
Kræves yderligere tiltag af installatøren?	<input type="checkbox"/> Ja   <input type="checkbox"/> Nej
Bemærkninger:	
<b>Installatørens underskrift:</b>	
<b>Kundens eller installatørens underskrift:</b>	


Tab. 15 Idriftsættelseslog



**Noter**

## Noter

**Noter**



ROBERT BOSCH A/S  
Telegrafvej 1  
DK-2750 Ballerup

Kundesupport tlf. 44 89 84 70  
Teknisk support for installatører tlf. 44 89 84 80

[www.bosch-climate.dk](http://www.bosch-climate.dk)