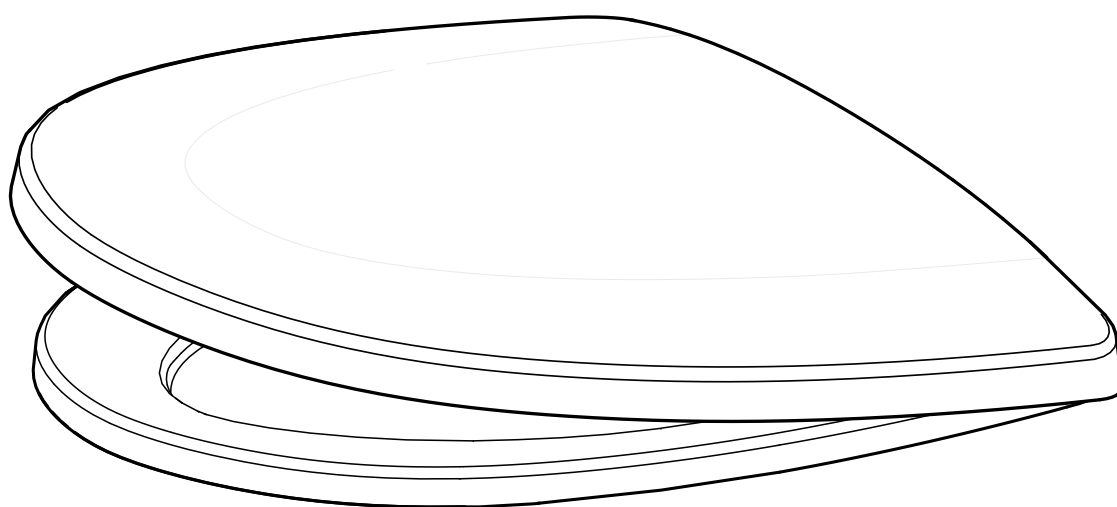


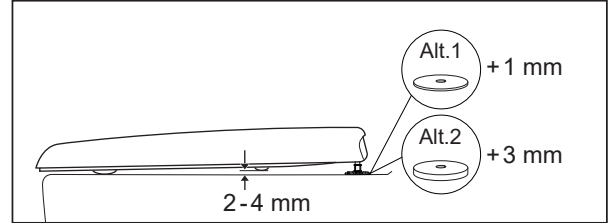
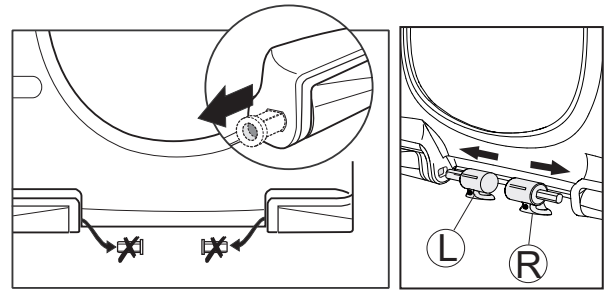
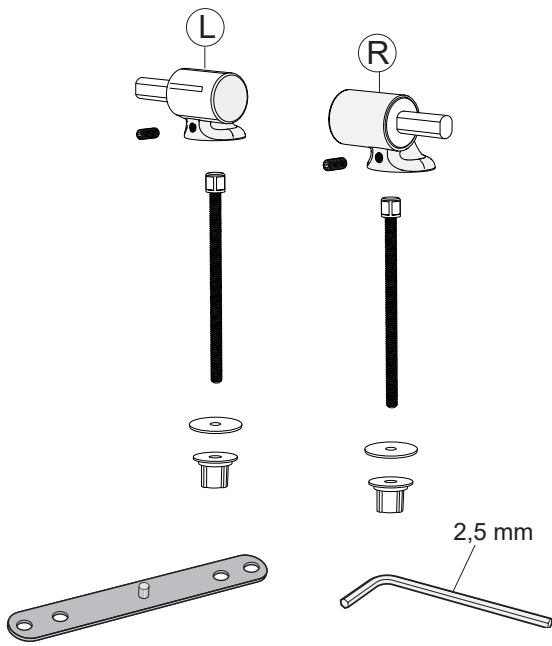
## Sign/Cera



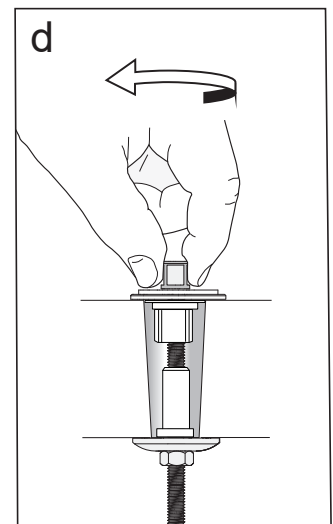
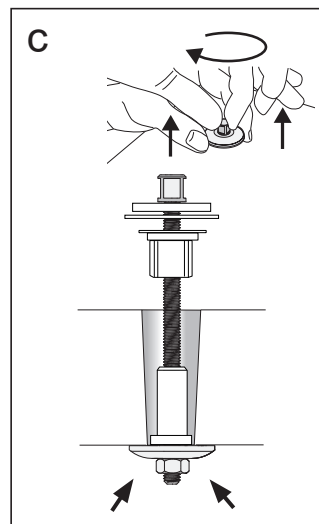
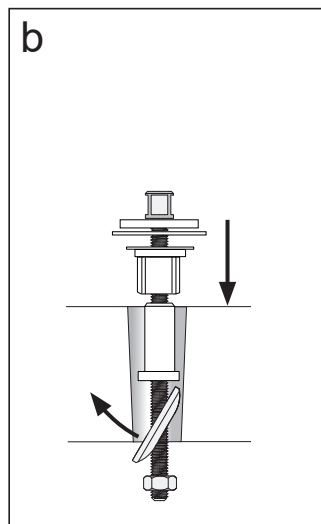
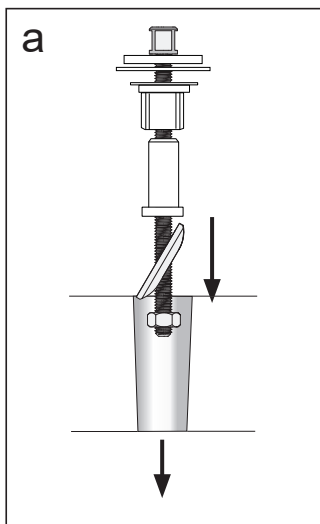
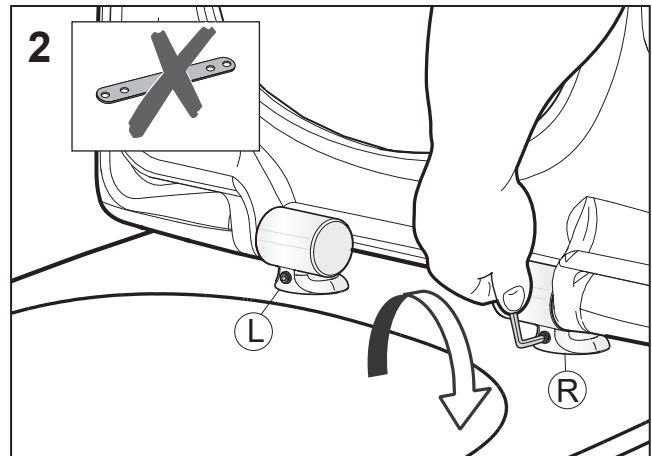
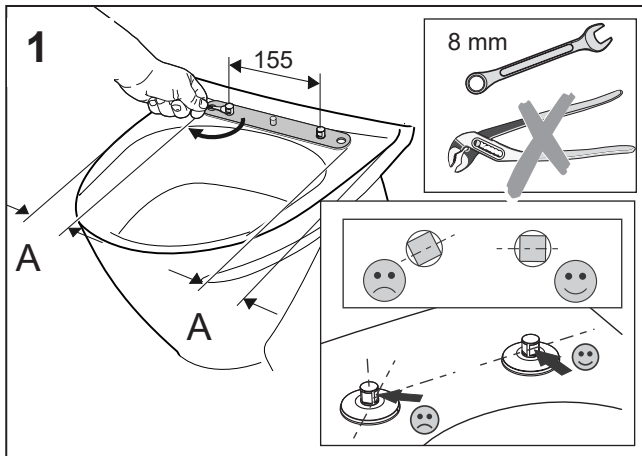
95285\_2020-01-02

- SE Monterings och skötselanvisning
- DK Montering og vedligeholdelseanvisning
- NO Monterings-og vedlikeholdsanvisning
- GB Operating and maintenance instruction
- EE Paigaldus- ja hooldusjuhend
- LT Naudojimo ir priežiūros instrukcija
- LV Montāžas un apokopes instrukcija

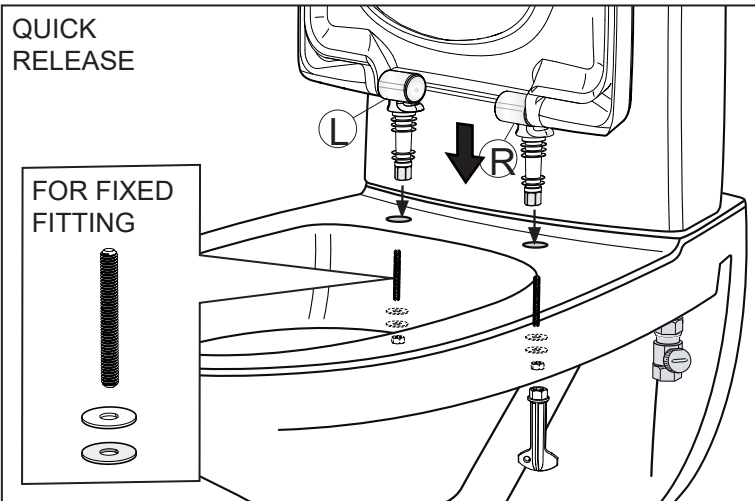
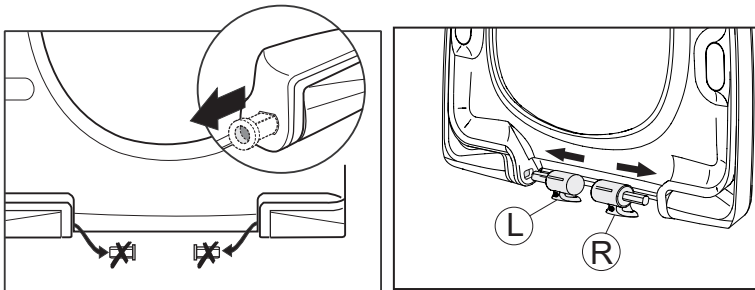
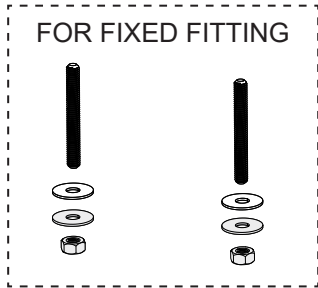
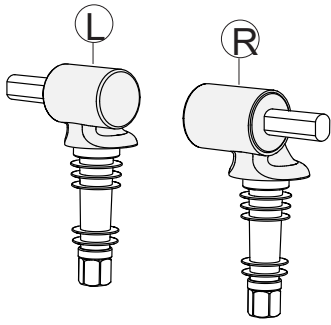
# TOP MOUNTED



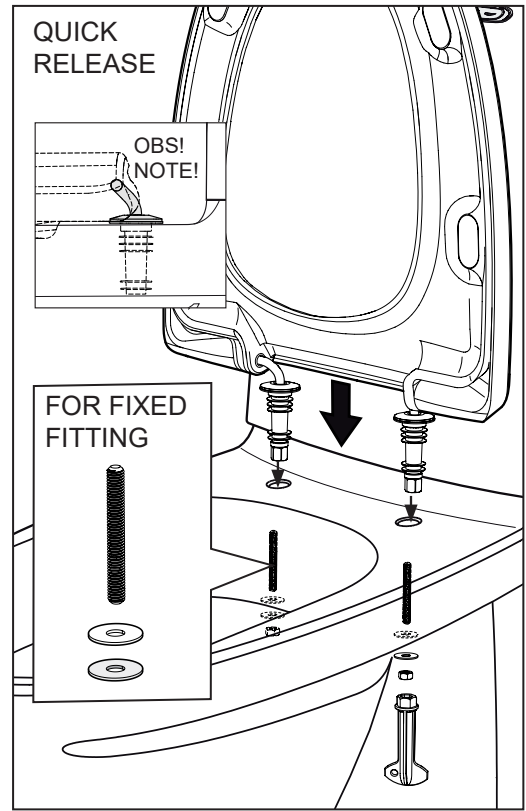
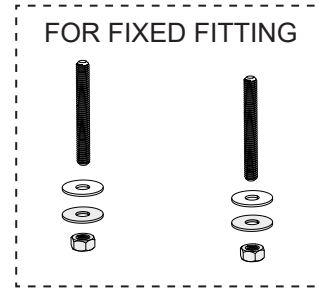
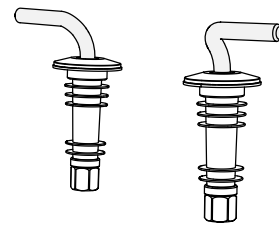
<b>i</b>	SE	Reservdelar.....www.ifo.se
	DK	Reservedele.....www.ifo.dk
	NO	Reservdeler.....www.ifosanitar.no
	EE	Varuosad.....www.ifo.ee
	LT	Dalys.....www.ifo.lt
	LV	Rezervesdalas.....www.ifo.lv



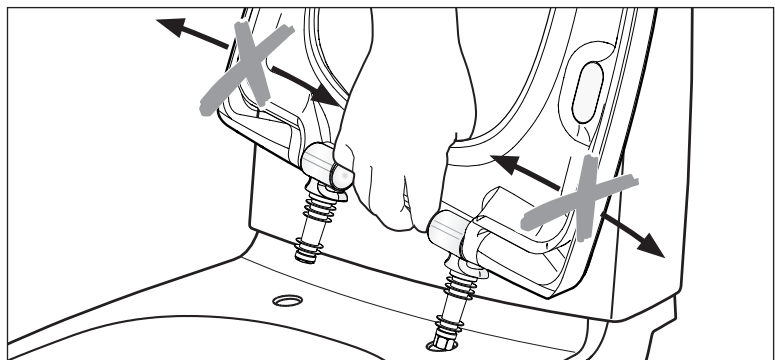
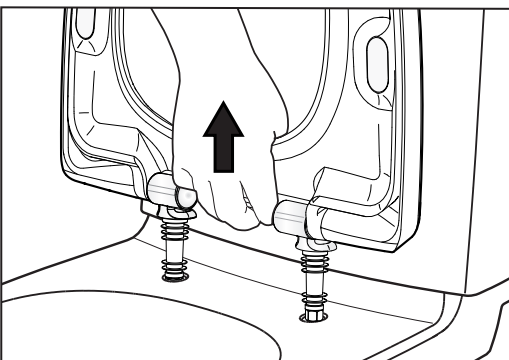
SOFT CLOSE - FIXED FITTING /QUICK RELEASE



FIXED FITTING/QUICK RELEASE



QUICK RELEASE



## SE

Toalettsitsen är tillverkad i duroplast och tål därför inte syra. Rengör toalettsitsen och gångjärn ofta med en mjuk svamp eller trasa och mildt rengöringsmedel. Skölj sedan med rent vatten och torka av med en torr trasa. Om du använder rengöringsmedel som innehåller syra för att rengöra toaletten bör det inte komma i kontakt med toalettsits eller gångjärn.

Om detta skulle ske skölj omedelbart med rent vatten. Om toalettsits och gångjärn blivit skadade på grund av användande av felaktigt rengöringsmedel gäller inte garantin.

## DK

Toiletsædet er fremstillet af duroplast og kan derfor ikke tåle syre. Anvendes der et syreholdigt rengøringsmiddel til vedligeholdelse af porcelænet, må rengøringsmidlet ikke komme i berøring med toiletsædet eller toiletsædebeslagene. Sker dette, skal der straks skylles efter med rent vand.

Til rengøring af toiletsæde og toiletsædebeslag skal der anvendes et mildt flydende rengøringsmiddel og en blød klud. Skyl derefter med rent vand og tør af med en tør klud. ! Toiletsæder og toiletsædebeslag som har taget skade grundet anvendelse af forkerte rengøringsmidler og redskaber dækkes ikke af garantien.

## NO

Toalettsetene er produsert i plastmateriale og kan derfor ikke tåle syre.

Rengjør toalettsetet og setehengslene ofte med en myk svamp eller klut og mildt såpevann. Skyll deretter med rent vann og tørk med en tørr klut. Dersom man benytter vaskemiddel som inneholder syre for å rengjøre toalettet, bør ikke dette komme i kontakt med toalettsetet eller setehengsler. Skjer dette, skyll straks med rent vann.

Toalettseter og setehengsler som er skadet på grunn av bruk av feil rengjøringsmidler dekkes ikke av garantien

## GB

The material is a thermoset plastic and therefore do not tolerate acid. Wash the seat frequently with a soft sponge and a mild liquid detergent. Rinse and wipe dry. If an acid detergent is used to clean the porcelain, it should not come into contact with the toilet seat or toilet seat fittings. If this happens, rinse immediately with clean water. For cleaning the toilet seat and toilet fittings, use a mild liquid detergent and a soft cloth. Then rinse with clean water and wipe with a dry cloth. Toilet seats and toilet fittings that have been damaged due to the use of improper detergents and tools are not covered by the warranty.

## EE

Materjaliks on termoplast ja ei talu happesust. Peske prill-lauda sagedasti, kasutades pehmet svammi ja kerget puhastusvahendit. Loputage ja pühkige kuivaks. Kui WC-poti portselani puhastamiseks kasutate happelist puhastusvahendit, siis veenduge, et seda ei satuks prill-lauale või prill-laua kinnitustele. Kui nii juhtub, puhastage koheselt rohke puhta veega. Prill-lauad ja kinnitused, mida on hooldatud valesti ja sellest tulenevalt nende kasutusaeg lüheneb, ei kuulu garantiijuhtude alla.

## LT

Medžiaga yra termoplastas ir negalima toleruoti rūgštingumo.

Rekomenduojama WC dangtį reguliariai valyti su minkšta kempine ir naudoti švelnaus poveikio valiklius. Jei klozeto (WC puodo) keraminę (santechinio porceliano dalį) valote su rūgštinu valikliu, reikėtų saugoti, kad valiklio nepatektų ant WC dančio ar dangčio tvirtinimo detalių. Patekusi rūgštinio valiklio ant WC dangčio, nedelsiant nuplaukite vandeniu. WC dangčiui ir tvirtinimo detalėms naudokite tik švelnaus poveikio valiklius ir minkštą šluostę. Vėliau nuplaukite švari vandeniu ir nusauskite. WC dangčiui ir tvirtinimo detalėms pažeistoms dėl netinkamo valiklio ir priemonių naudojimo, garantija nėra taikoma.

## LV

Materiāls ir termoreaktīvā plastmasa un nevar paciest skābumu. Bieži mazgājiet tualetes poda vāku ar mīkstu sūkli un maigu šķidro tīrīšanas līdzekli. Noskalojiet un nosusiniet. Ja tualetes poda tīrīšanai izmanto skābu tīrīšanas līdzekli, tas nedrīkst nonākt saskarē ar tualetes poda vāku vai vāka stiprinājumiem. Ja tas ir noticis, nekavējoties skalojiet ar tīru ūdeni. Tualetes poda vāka un vāka stiprinājumu tīrīšanai izmantojiet maigu šķidro tīrīšanas līdzekli un mīkstu lupatiņu. Pēc tam noskalojiet ar tīru ūdeni un noslaukiet ar sausu lupatiņu. Garantija neattiecas uz tualetes poda vāku un vāka stiprinājumiem, kuri ir bojāti neatbilstošu tīrīšanas līdzekļu izmantošanas dēļ.

lfö.nr	RSK.nr	VVS.nr	NRF.nr
99255	7921420	614546300	6046512
99256	7921421	614546311	6046513
99260	7921417	614546100	6046506
99262	7921418	614546111	6046507
99263	7921415	614546200	6046504
99265	7921416	614546211	6046505
99266	7921419	614546115	6046508
99846	7925158	614508000	6046517
99863	7925160	614506000	6046516