

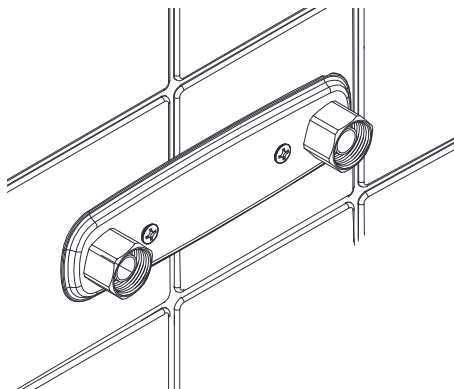


MONTERINGSANVISNING

VATETTE BLANDARFÄSTE 160 C-C, DY12/15/16/18

för PEX-, PE-RT-, PB-rör oavsett fabrikat och Multilayer-rör.

DY12	FG0116060 RSK 8128958
DY15	FG0116061 RSK 8128959
DY16	FG0116062 RSK 8128960
DY18	FG0116063 RSK 8128961
DY15/16, Svart	FG01160553 RSK 8265189



TYPGODKÄNNANDE 3900/89, 0041/01 OMFATTAR	
ANVÄNDNINGS-OMRÅDE:	Tappvatteninstallationer och värmesystem där vattnets kvalitet kan jämföras med vatten från kommunal anläggning.
MAX ARBETSTRYCK:	1 000 kPa (10 bar)
ARBETS-TEMPERATUR:	95°C momentant 70°C kontinuerligt
TYPGODKÄNDA FÖR FÖLJANDE RÖR:	<ul style="list-style-type: none">• PEX-rör 12x1,7-2,0 enligt standard• PEX-rör 15x2,5, enligt standard• PE-RT-rör 15x2,5, enligt standard• PEX-rör 16x2,0-2,25, enligt standard• PE-RT-rör 16x2,0-2,25, enligt standard• PB-rör 16x2,0, enligt standard• Multilayer-rör (PE-RTAlu) 16x2,0 av fabrikat LK, Thermotech• PEX-rör 18x2,5, enligt standard• PE-RT-rör 18x2,5, enligt standard

Villeroy & Boch Gustavsberg garanterar funktionaliteten för följande rör:	<ul style="list-style-type: none">• Multilayer-rör (PE-RTAlu) 16x2,0 av fabrikat Uponor, Roth, Henco, Fränkische, Geberit, a-collection
--	---



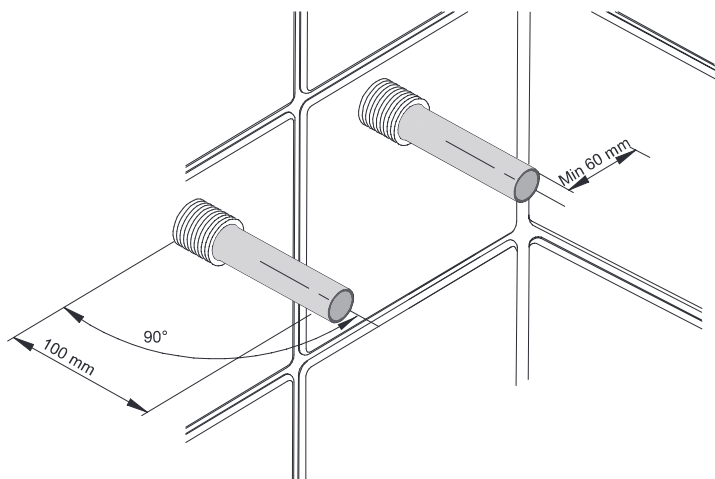
3900/89, 0041/01

636137/5 2020-11-24 1 (4)

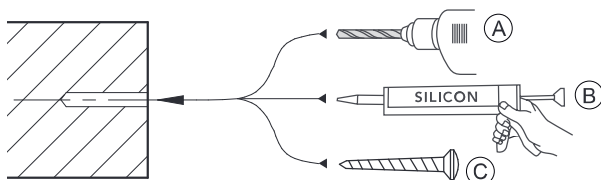
FÖRUTSÄTTNINGAR



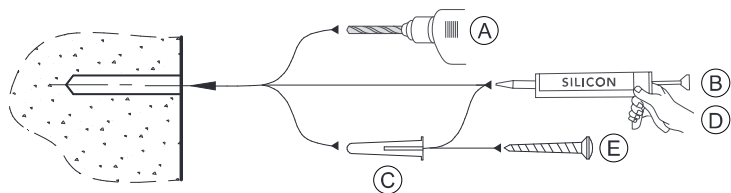
- Installationen skall utföras enligt Branschregler Säker Vatteninstallation.
- Rören skall vara fixerade, vinkelräta och sticka ut 100 mm.
- Skruvfästning skall göras i massiv konstruktion, i betong, reglar eller Säker Vatten-väggen och avtätas mot tätskiktet.
- Rören kalibreras och gradas invändigt med avsett verktyg samt fixeras och avtätas enligt rörfabrikantens anvisningar.



MONTERING I REGLAR ELLER SÄKER VATTEN- VÄGGEN

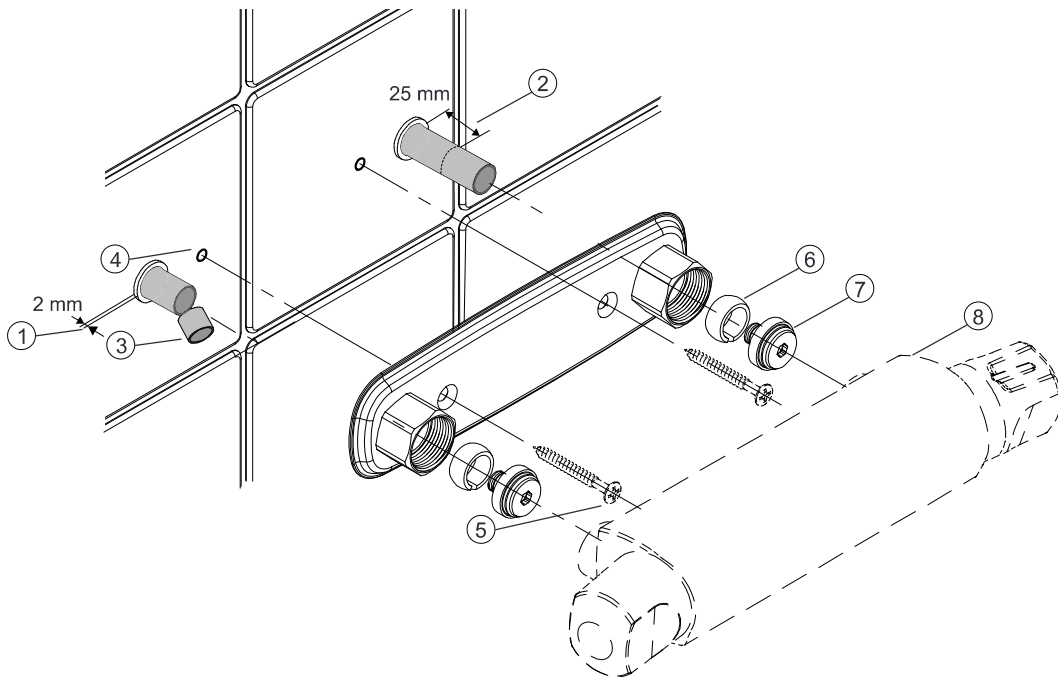


MONTERING I BETONGVÄGG



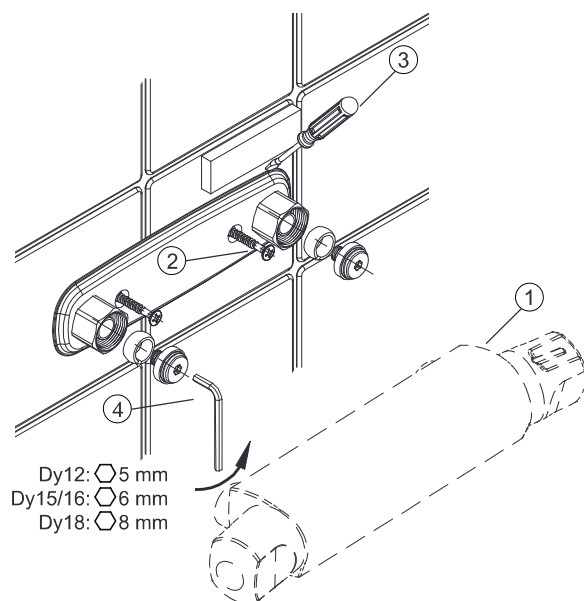
MONTERING:

1. Skyddsroren skäres 2 mm utvändigt vägg.
 2. **Tryck in mediaröret hårt** och markera **25 mm** från vägg.
 3. Kapa vid markering, grada och kalibrera röret med avsett verktyg.
 4. Fyll skruvhålen med silikon.
 5. Montera blandarfästet och skruva fast med VVS-skruvorna.
 6. Trä på konorna på rören.
 7. För in stödhylsorna i rören (kan skruvas i vid behov).
 8. Montera blandaren. För att minska risken för märken vid åtdragning av svarta blandarfästen, linda ett varv med eltejp runt muttern.
- Drag anslutningsmuttrarna växelvis tills de stumnar.**
Vänta några minuter och efterdrag.



DEMONTERING:

1. Avlägsna blandaren.
2. Skruva ur VVS-skruvarna.
3. Bänd försiktigt loss blandarfästet.
4. Skruva ur stödhylsan med insexnyckeln.

**ÅTERMONTERING**

- Se montering.