

## Datablad: Yonos PICO 25/6-F-120

### Hydrauliska data

|   |                       |
|---|-----------------------|
| Maximalt driftstryck $P_N$  | 10 bar                |
| Flöde $Q_{max}$   | 3,6 m <sup>3</sup> /h |
| Minsta tilloppshöjd vid 50 °C   | 0,5 m                 |
| Minsta tilloppshöjd vid 95 °C   | 3,0 m                 |
| Minsta tilloppshöjd vid 110 °C  | 10,0 m                |
| Min. medietemperatur $T_{min}$  | -10 °C                |
| Max. medietemperatur $T_{max}$  | 95 °C                 |
| Max. fluid temperature for max. ambient temperature of +25 °C $T_{max}$ | 110 °C                |
| Max. fluid temperature for max. ambient temperature of +40 °C $T_{max}$ | 95 °C                 |
| Omgivningstemperatur min. $T_{min}$                                     | -10 °C                |
| Max. omgivningstemperatur $T_{max}$                                     | 40 °C                 |

### Material

|                |                        |
|----------------|------------------------|
| Pumphus        | Cast iron              |
| Pumphjul       | PP-GF40                |
| Axel           | Rostfritt stål         |
| Material lager | Kol, metallimpregnerat |

### Information om orderplaceringar

|                          |                         |
|--------------------------|-------------------------|
| Fabrikat                 | Wilo                    |
| Produktbeteckning        | Yonos PICO 25/6-F-120   |
| EAN-nummer               | 4048482892429           |
| Artikelnummer            | 4230947                 |
| RSK-nummer               | 5758834                 |
| Nettovikt ca $m$         | 2 kg                    |
| Bruttovikt ca $m$        | 2,0 kg                  |
| Längd med förpackning    | 194 mm                  |
| Höjd med förpackning     | 105 mm                  |
| Bredd med förpackning    | 174 mm                  |
| Förpackningsegenskap     | Försäljningsförpackning |
| Förpackningstyp          | Kartong                 |
| Minsta beställningsmängd | 1                       |

### Motordata

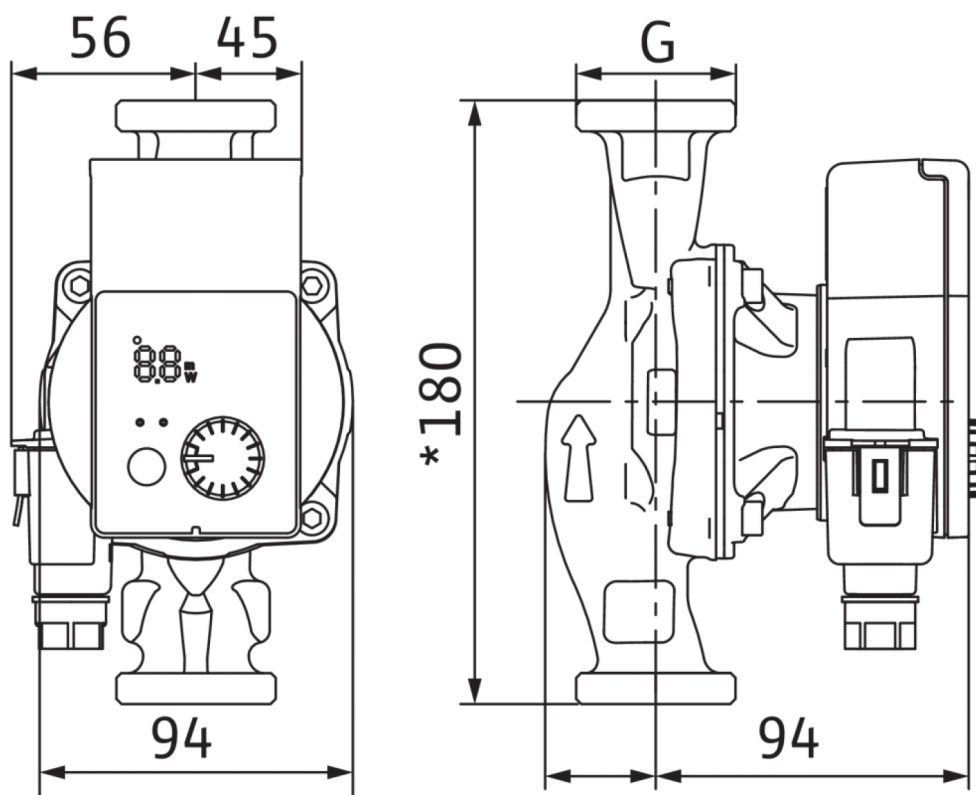
|                                   |                        |
|-----------------------------------|------------------------|
| Energieffektivitetsindex (EEI)    | 0.20                   |
| Nätanslutning                     | 1~230 V ±10%, 50/60 Hz |
| Varvtal min. $n_{min}$            | 700 (r/min)            |
| Varvtal max. $n_{max}$            | 4200 (r/min)           |
| Tillförd effekt (min) $P_{1 min}$ | 3,0 W                  |
| Effektförbrukning $P_{1 max}$     | 40,0 W                 |
| Störningssändning                 | EN 61000-6-3           |
| Störstabilitet                    | EN 61000-6-2           |
| Elektromagnetisk tolerans         | EN 61800-3             |
| Kabelförskruvning                 | 1 x PG11               |
| Isolationsklass                   | F                      |
| Kapslingsklass                    | IPX2D                  |

### Installationsmått

|                             |        |
|-----------------------------|--------|
| Röranslutning på trycksidan | G 1½   |
| Röranslutning på sugsidan   | G 1½   |
| Bygglängd $l_0$             | 120 mm |

## Mått och måttskisser: Yonos PICO 25/6-F-120

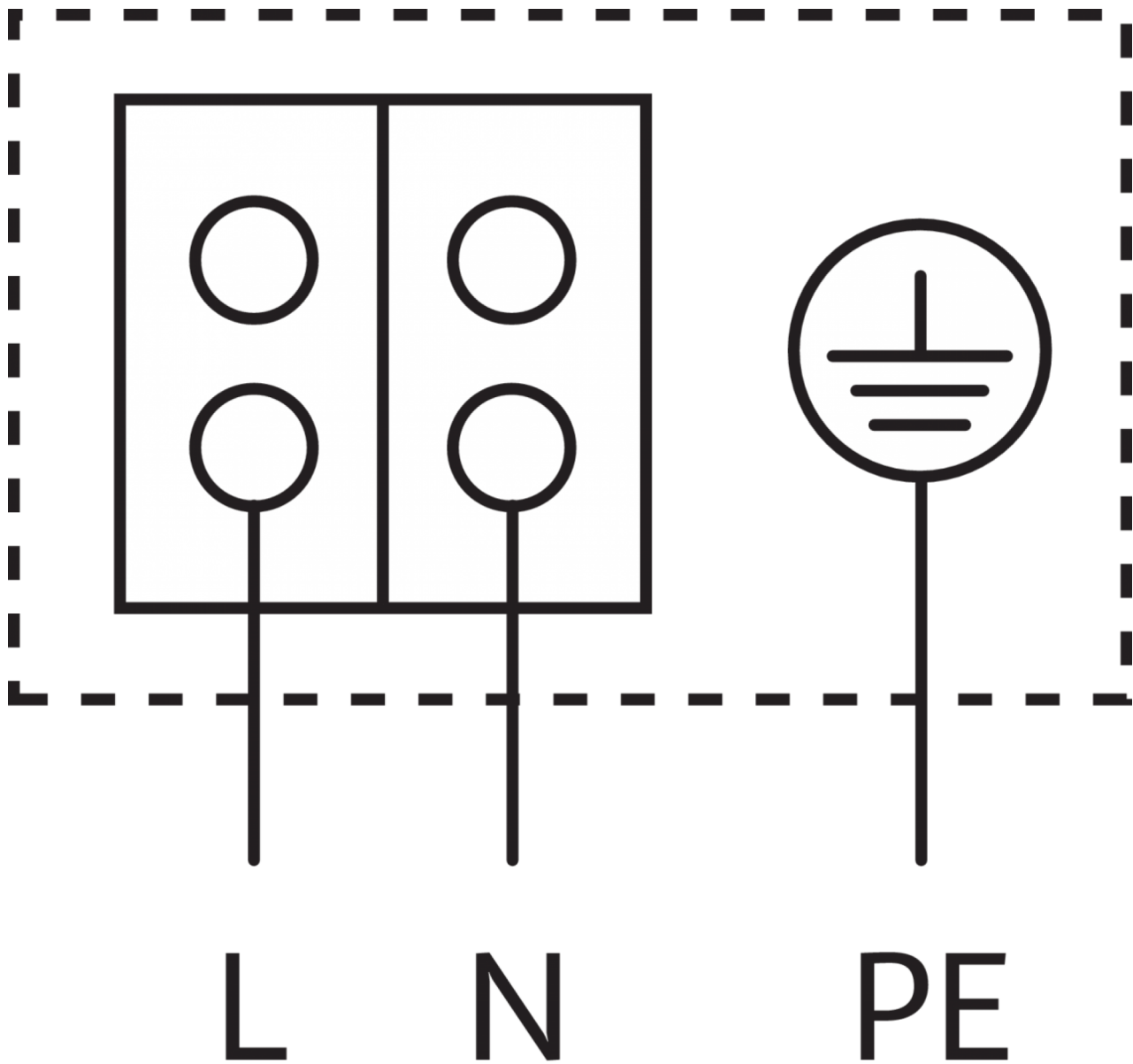
Yonos PICO 25/6-F-120 PN 10



\*Yonos PICO 15/... = 130 mm  
 Yonos PICO .. /...-130

Kopplingschema: Yonos PICO 25/6-F-120

Eco PICO-NOVA



Blockeringssäker motor

Enfasmotor (EM) 2-polig - 1~230 V, 50 Hz