



Køkkenarmatur. Svingradius er 120° som standard (kan begrænses til 40°-80°). Der er mulighed for, at begrænse flow og temperatur på armaturets kartouche. F = fleksible tilslutningslanger.

- Køkken
- Et-greb
- Bordmontret
- Forkromet
- Svingtud, Mulighed for begrænsning af svingradius, Profil konstruktion
- Standard perlator
- Étgreb, Varmt/Koldt symboler
- Mulighed for begrænsning af max. temperatur og vandmængde
- Ø 40 mm keramisk indsats til mængde- og temperaturregulering
- Fleksible tilslutningslanger
- DZR messing, 3S-Installation for sikker og nem montering

Tekniske data

Flow attributter

Vandmængde ved 300 kPa	0.25 l/s
Tryk tab (0.2 l/s)	195 kPa

Tekniske egenskaber

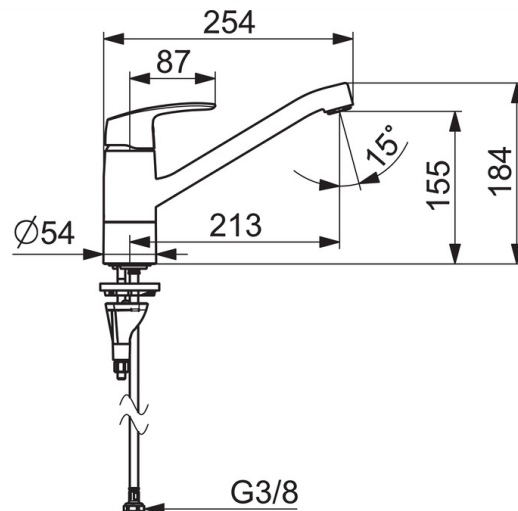
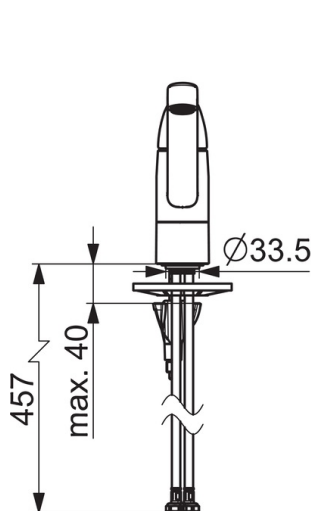
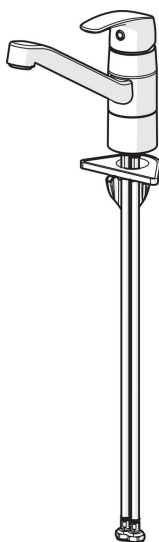
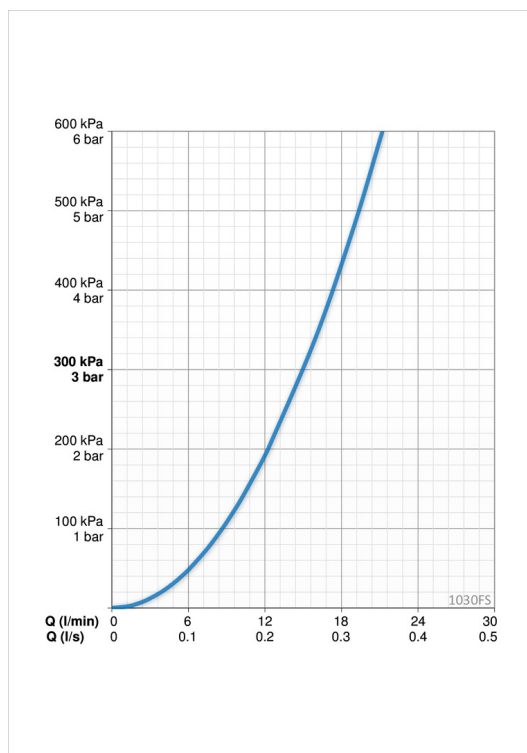
Varmtvandsforsyning	max. +80°C
Arbejdstryk	50 - 1000 kPa
Tilslutningsstørrelse	G3/8
Fremspring	213 mm
Materiale	brass

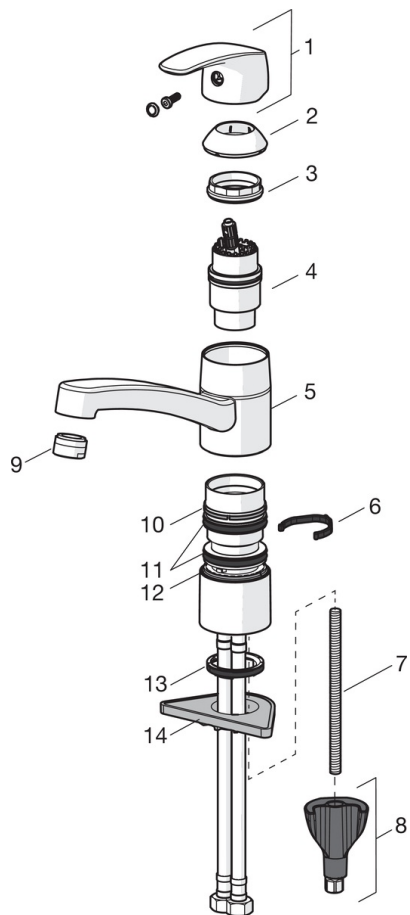
Bestemmelser

EN standard	EN 817
Støjklasse	I (ISO 3822) Oras lab.

Typegodkendelse

KIWA SE	1491
---------	-------------





SP1030F

	Navn	Kode	VVS
01	Greb Forkromet	602502V	745131308
02	Dækkappe Forkromet	602589V	745131320
03	Møtrik	158726	745131435
04	Komplet indmad	158890	745131154
04	Komplet indmad, Green building	600979V	
05	Tud, L=210 Forkromet	1005585V	745131952
06	Svingtuds begrænser, 40° - 80°	1002207/10	745131445
06	Svingtuds begrænser, 120°	1001406/10	745131447
07	Gevindstang, M8x1, L=130	1000780V	704270995
08	Bespændingssæt	602610V	704270996
09	Luftblander, M24x1, -105	601166V	704283756
09	Luftblander, M24x1 STD HC B Forkromet	232210	745131024
09	Luftblander, M24x1, -104	601434V	745131006
10	Glidering	601097/10	745131449
11	X-pakningsæt	158735	745131339
12	Glidering	159423/10	745131335
13	Bundpakning	1002371V	704209990
14	Plastplade til bespænding, 100x60mm	158825	745131904