



Håndvaskarmatur uden bundventil. Armaturet er udført i et slankt, strømlinet design, der passer ind på de fleste badeværelser.

Mulighed for begrænsning af temperatur og vandmængde.

F = fleksible tilslutningsslanger.

- Badeværelse
- Et-greb, topbetjent
- Bordmontret
- Forkromet
- Fast tud
- HONEYCOMB® - forbedret beskyttelse mod kalk
- Étgreb, Varmt/Koldt symboler
- Kædeholder uden kæde
- Mulighed for begrænsning af max. temperatur og vandmængde
- 35 mm keramisk indsats til mængde- og temperaturregulering
- Rapid installationssystem

Tekniske data

Flow attributter

Vandmængde ved 300 kPa (med mængdebegrænsner)	0.1 l/s
Tryk tab (0.1 l/s)	200 kPa

Tekniske egenskaber

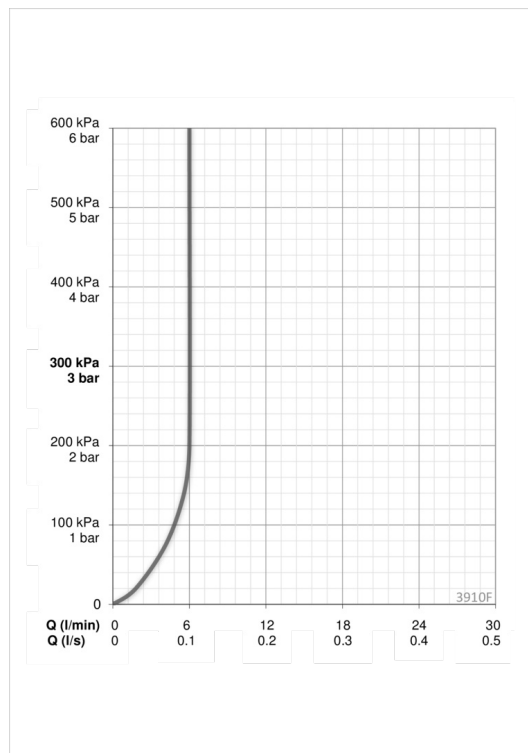
Varmtvandsforsyning	max. +80°C
Arbejdstryk	50 - 1000 kPa
Tilslutningsstørrelse	G3/8
Fremspring	103 mm

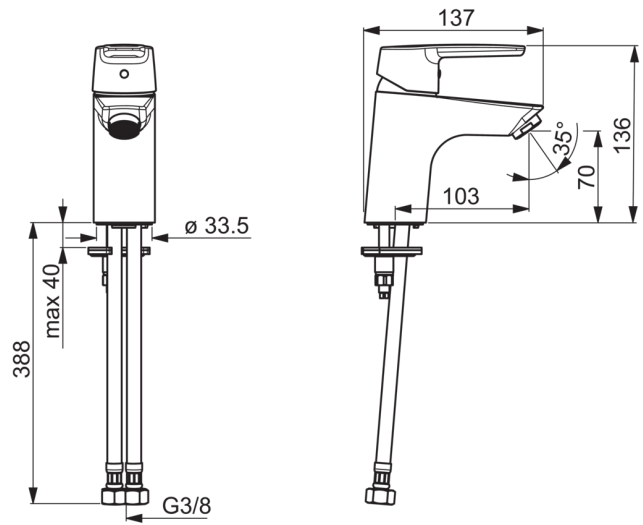
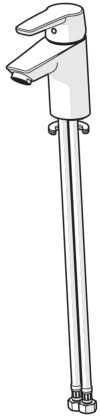
Bestemmelser

EN standard	EN 817
Støjklasse	I (ISO 3822) Oras lab.

Typegodkendelse

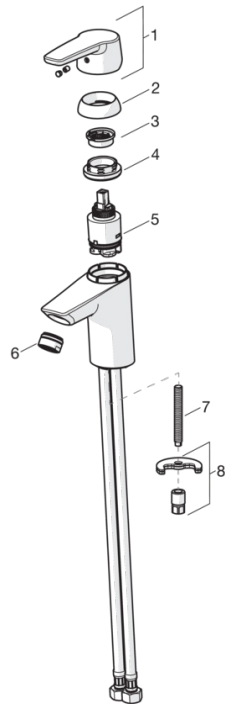
KIWA SE	1413
---------	-------------





Reservedele

SP3910F



	Navn	Kode	VVS
01	Greb Forkromet	1000801V	745131638
02	Dækkappe Forkromet	601967V	745131642
03	Temperaturbegrænser	601973V	745131643
04	Møtrik, M40x1, SW30	601968V	745131644
05	Komplet indmad	601969V	745131645
06	Luftblander, M24x1, -102	601255V	745131005
06	Luftblander, M24x1, -105	601166V	704283756
06	Luftblander, M24x1, 6 l/min	601974V	745131612
06	Luftblander, M24x1, -104	601434V	745131006
07	Gevindstang, M8x1, L=140	601970V	745131610
08	Bespændingssæt	601985V	745131613