



6151FZ-33 Oras Electra - Tvättställsblandare, 6 V, Bluetooth

EAN: 6414150097560
RSK: 8430636
static.oras.com/6151FZ-33



Beröringsfri blandare i matt svart, med användarvänligt vred för kallt och varmt vatten. Batteridriven 6 V. Blandaren är utrustad med backventiler, smutsfilter och flexibla slanganslutningar. Inga inställningar och justeringar behövs i samband med installationen tack vare Oras Autofocus Bluetooth sensor. Den impulsstyrda pilotventilen förlänger batteriets kapacitet. Vattenbesparing med Ecoflöde (6 l/min). Bluetooth anslutning möjliggör en enkel övervakning och justering av blandaren i Oras App.

Oras matt black edition. Blandaren är belagd med en Nano-keramisk Coating som ger en extrem slitstark och motståndskraftig yta. Beläggningen är vattenavvisande och beskyddar färgen från UV strålar så att den håller sig lika fin år efter år. Kräver minimalt med underhåll.

- Tvättställ
- Beröringsfri, Bluetooth®, Batteridriven
- Bänkmonterad
- Matt svart
- Fast utloppspip, Gjuten konstruktion
- CACHE® - integrerad strålsamlare, Aerated stream, PCA® - konstantflödesstrålsamlare oavsett tryck
- Temperaturvred
- Justerbar varmvattenspär (eftermonterbar)
- Manuell blandningsventil för temperaturreglering, Backventil(er), Smutsfilter
- Autofokus infraröd sensor, Magnetventil, Indikator för lågt batteri
- Flexibel anslutning
- Justerbara programinställningar via Oras App (Bluetooth)

Teknisk data

Flödesegenskaper

| | |
|--|----------------|
| Flöde vid 300 kPa (med flödesbegränsare) | 0.1 l/s |
| Tryckfall vid flöde (0.1 l/s) | 200 kPa |

Tekniska egenskaper

| | |
|----------------------|-----------------------|
| Varmvattenanslutning | max. +70°C |
| Arbetstryck | 100 - 1000 kPa |
| Anslutning, mått | G3/8 |
| Projection | 110 mm |
| Material | brass |

Programinställningar

| | |
|----------------------------|---------------------------|
| Efterflödestid | 3 s (1-20 s) |
| Automatisk spolning | off (off/1-120 h) |
| Automatisk spolningsperiod | 30 s (1-1800 s) |
| Max. flödestid | 2 min (1 - 1800 s) |

Elektroniska egenskaper

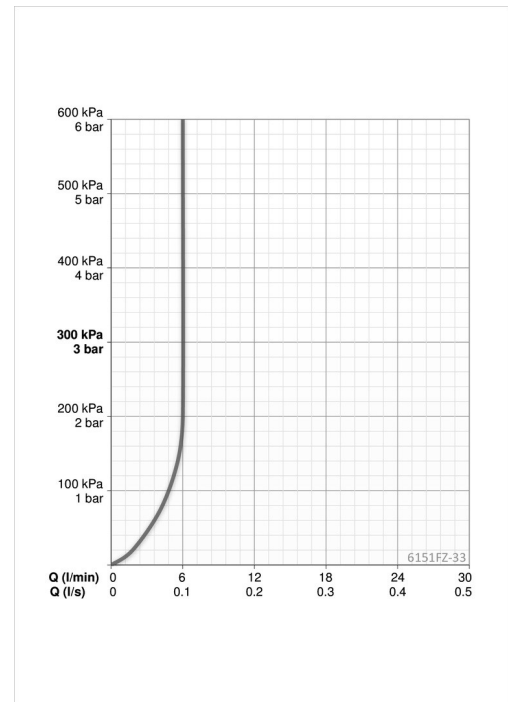
| | |
|-------------------|-------------------------|
| Batteri | Lithium 2CR5 6 V |
| Bluetooth version | 4.x |

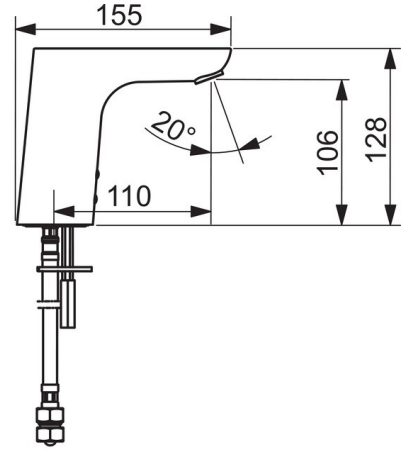
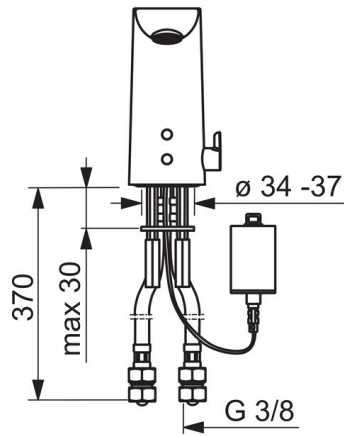
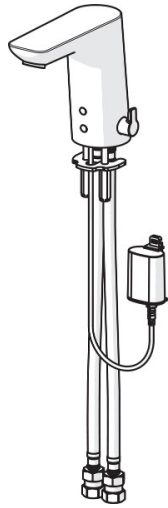
Bestämmelser

| | |
|----------------|-----------------------|
| EMC Directive | C E 2014/53/EU |
| EN standard | EN 15091 |
| Ljudklass | I (ISO 3822) |
| Kapslingsklass | IP 55 |

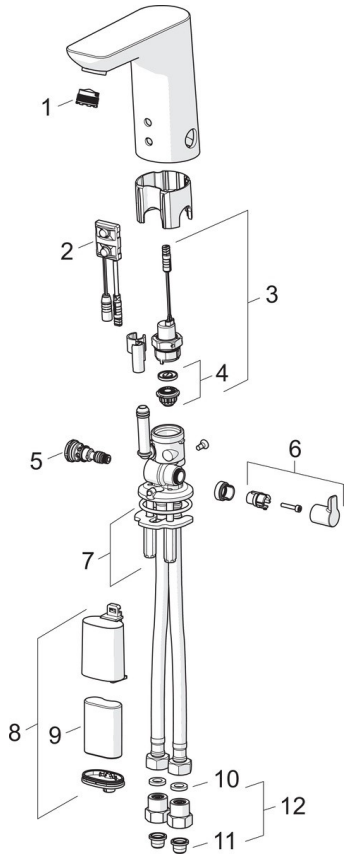
Typgodkännanden

| | |
|----------------|---------------------------|
| STF certifikat | EUFI-RTH-00031-11 |
| KIWA SE | 1622 |
| UN38.3 | UN38-3 Maxell 2CR5 |





Reservdelar



SP6151FZ-33

| Namn | Kod | RSK |
|-------------------------------------|-----------|---------|
| 01 Strålsamlare och nyckel, M18.5x1 | 601901V | |
| 02 Sensor, 6 V Utgått | 600659V | 8347968 |
| 02 Sensor, 6/9/12 V Bluetooth | 1001424V | 8483163 |
| 03 Magnetventil | 199206V | 8347827 |
| 04 Membran sats | 199205V | 8347826 |
| 05 Blandningsventil | 199201V | 8347919 |
| 07 Monteringsats | 158697 | 8347840 |
| 08 Batteribox | 199417V | 8347833 |
| 09 Litiumbatteri, 2CR5 6 V | 198330 | 8347585 |
| 10 Plantätning, 8x14.3x2 | 600705/10 | |
| 11 Smutsfilter | 199257/2 | 8347831 |
| 12 Smutsfilter/backventiler | 198473/2 | 8347681 |