



Tvättställsblandare med Bidetta handdusch. Fast utloppspip och strålsamlare. Duschslang 1.75 m och väggfäste medföljer. Spaken är utrustad med en eco-knapp för begränsning av temperatur och flöde. Högre temperatur och ökat flöde fås genom att trycka in eco-knappen, samtidigt som spaken lyfts eller vrids förbi spärrläget. Flöde 0,09 / 0,12 l/s (eco/standard). Begränsning av maxtemperatur möjlig. F = flexibel anslutning. Blandaren är utrustad med Oras 3S-Installation för snabb och enkel montering. 4MS godkänd mässingslegering.

Oras matt black edition. Blandaren är belagd med en Nano-keramisk Coating som ger en extrem slitstark och motståndskraftig yta. Beläggningen är vattenavvisande och beskyddar färgen från UV strålar så att den håller sig lika fin år efter år. Kräver minimalt med underhåll.

- Tvättställ
- Ettgreppsblandare, Bidetta
- Bänkmonterad
- Matt svart
- Fast utloppspip
- CASCADE® - stråle
- Ettgreppsblandare, Symboler för Varmt/Kallt, Eco funktion för vattenflöde
- Fäste för handdusch, Duschslang (1750 mm)
- Bidetta handdusch
- Möjlighet till spärr för begränsning av temperatur och flöde
- Ø 40 mm keramisk kasset för flödes- och temperaturkontroll
- Flexibel anslutning
- Oras 3S-Installation för snabb, säker och enkel montering

Teknisk data

Flödesegenskaper

Eco-flöde vid 300 kPa	0.09 l/s
Flöde vid 300 kPa	0.13 l/s
Tryckfall vid flöde (0.1 l/s)	195 kPa

Tekniska egenskaper

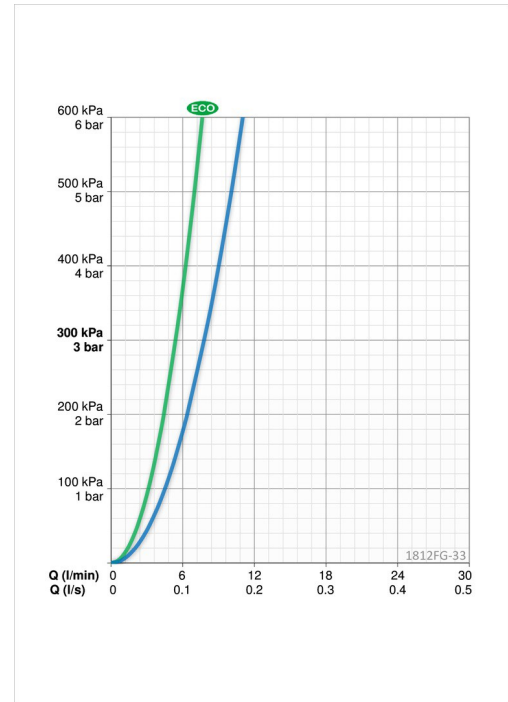
Varmvattenanslutning	max. +80°C
Arbetstryck	50 - 1000 kPa
Anslutning, mått	G3/8
Projection	107 mm
Material	brass

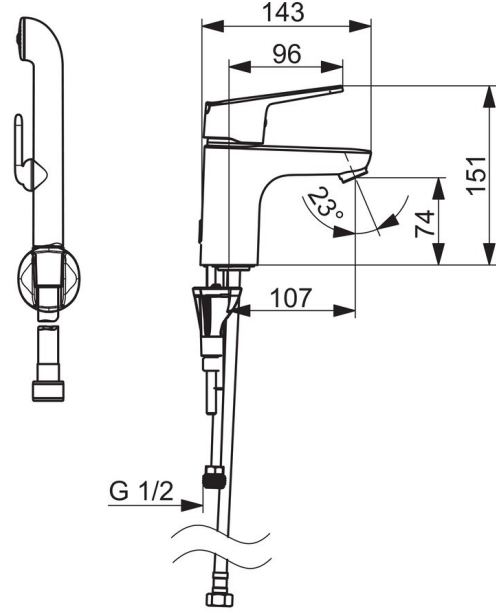
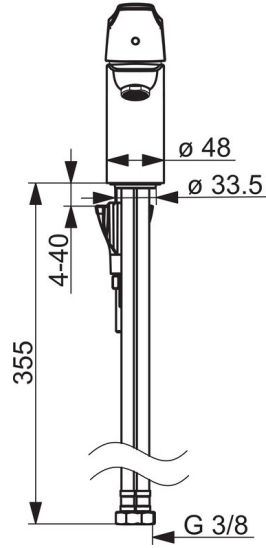
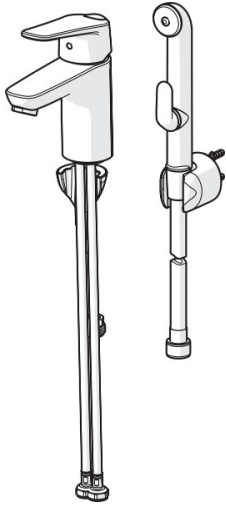
Bestämmelser

EN standard	EN 817
Ljudklass	I (ISO 3822)

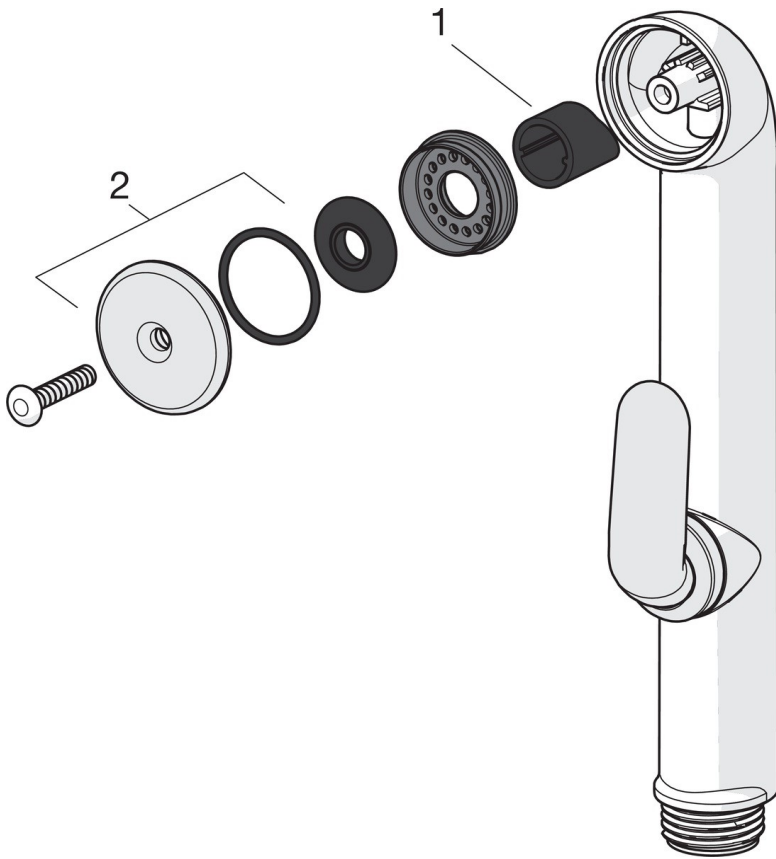
Typgodkännanden

STF certifikat	EUFI29-20000935-TH1
----------------	----------------------------





Reservdelar



SP0035

Namn	Kod	RSK
01 Tillslutartätning (10 st.)	249302/10	
02 Sil med O-ringar	249690	