

EAN: 6414150097614
RSK: 8362181
static.oras.com/7462G-33



Termostatblandare för dusch och badkar, med fast utloppspip. Temperaturvred med säkerhetsspärr vid 38°C. Volymvred med integrerad keramisk omkastare och kontroll för Ecoflöde. Blandaren är utrustad med backventiler och smutsfilter.

Oras matt black edition. Blandaren är belagd med en Nano-keramisk Coating som ger en extrem slitstark och motståndskraftig yta. Beläggningen är vattenavvisande och beskyddar färgen från UV strålar så att den håller sig lika fin år efter år. Kräver minimalt med underhåll.

- Badkar & Dusch
- Termostatblandare
- Vägghöjning
- Matt svart
- Fast utloppspip
- CASCADE® - stråle
- Temperaturvred, Flödesvred
- Vridomkastare, Integrerad i vredet för flödeskontroll
- Eco flödeskontroll
- Säkerhetsspärr mot skällning vid 38°C
- Smutsfilter, Backventil(er), Termostat kassett för automatisk temperaturkontroll
- Direkt anslutning, Invändig gänga, Täckplatta(-or)

Teknisk data

Flödesegenskaper

Eco-flöde vid 300 kPa	0.16 l/s
Flöde vid 300 kPa	0.23 l/s
Tryckfall vid flöde (0.2 l/s)	230 kPa

Tekniska egenskaper

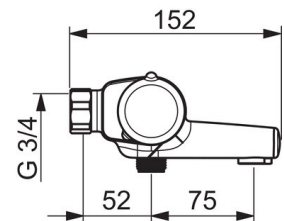
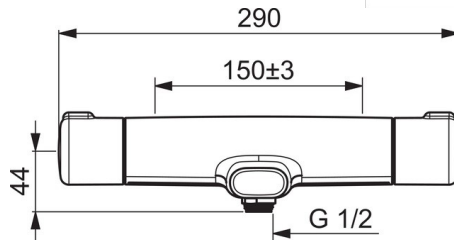
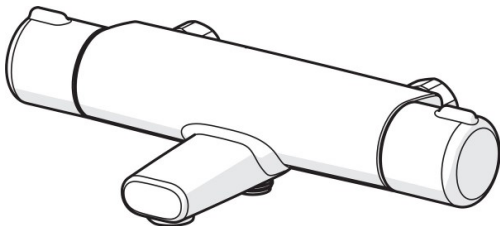
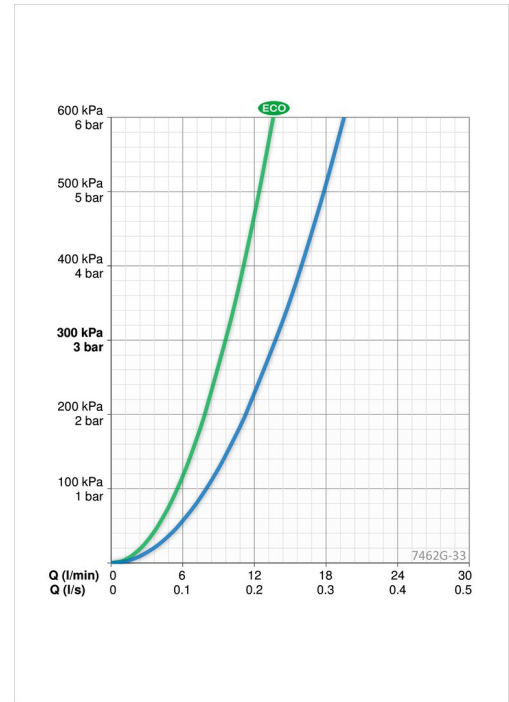
Varmvattenanslutning	max. +80°C
Arbetsstryck	100 - 1000 kPa
Anslutning, mått	G1/2
Installationsmått	cc150 mm
Material	brass

Bestämmelser

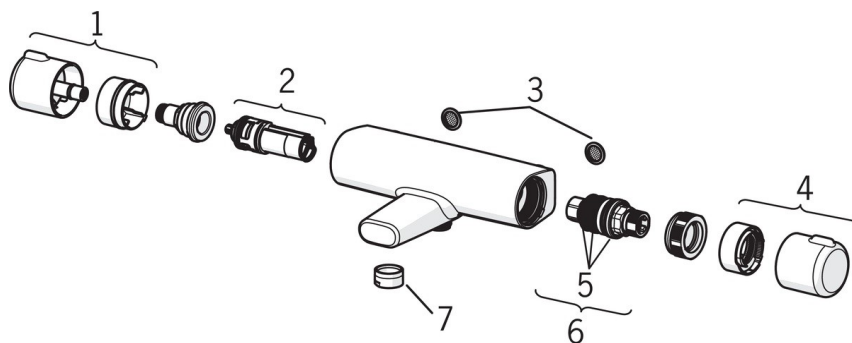
EN standard	EN 1111
Ljudklass	I (ISO 3822)

Typgodkännanden

STF certifikat	VIT-RTH-00085-17
----------------	-------------------------



Reservdelar



SP7462G-33

Namn	Kod	RSK
02 Omkastare/reglerkassett	601278V	8443265
03 Smutsfilter, G3/4, DN20	178375V	8443264
05 O-ringssats	178796V	8592311
06 Termostat/reglerkassett	178780V	8592310