

EAN: 6414150096181
RSK: 8311364
static.oras.com/3838F-33



Köksblandare med hög, svängbar utloppspip och strålsamlare. Utloppspipens svängradie är förinställd på 150°. Inbyggd spärr för begränsning av temperatur och flöde. F=flexibel anslutning. G3/8" inv.G Spärrad pip 0°, komplettera med skruv D015543, ej inkluderad, säljes separat. Endast 4MS godkända mässingslegeringar.

Oras matt black edition. Blandaren är belagd med en Nano-keramisk Coating som ger en extrem slitstark och motståndskraftig yta. Beläggningen är vattenavvisande och beskyddar färgen från UV strålar så att den håller sig lika fin år efter år. Kräver minimalt med underhåll.

För diskmaskinsavstängning, komplettera med Oras 272100, elektronisk avstängningsventil, 3V batteriderift. För nätdrift, Oras 272101, via stickproppstransformator.

- Kök
- Ettgreppsblandare med sidospak
- Bänkmonterad
- Matt svart
- Svängbar utloppspip
- CASCADE® - stråle
- Ettgreppsblandare, Symboler för Varmt/Kallt
- Möjlighet till spärr för begränsning av temperatur och flöde
- Ø 35 mm keramisk kassett för flödes- och temperaturkontroll
- Flexibel anslutning
- Blandarkroppen är tillverkad i avzinkningshärdig mässing. Ytor som kommer i kontakt med dricksvatten innehåller mindre än 0,3% bly. Vattenvägar har en ytbeläggning utan nickel, Snabbt installationssystem
- Svängbar utloppspip (0/150°).

Teknisk data

Flödesegenskaper

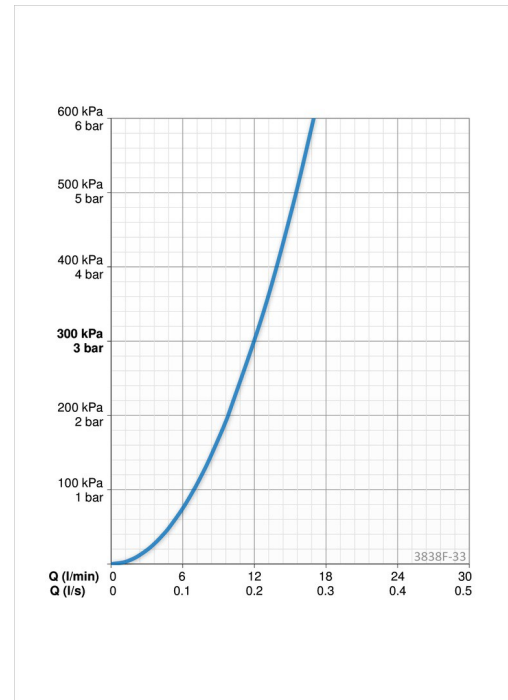
Flöde vid 300 kPa	0.2 l/s
Tryckfall vid flöde (0.2 l/s)	300 kPa

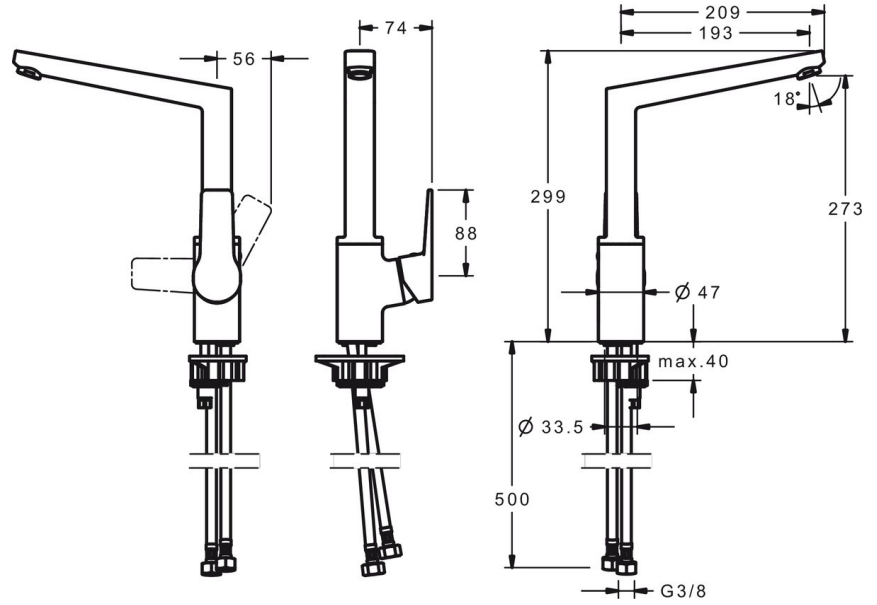
Tekniska egenskaper

Varmvattenanslutning	max. +90°C
Arbetstryck	100 - 1000 kPa
Anslutning, mått	G3/8
Projection	193 mm
Material	brass

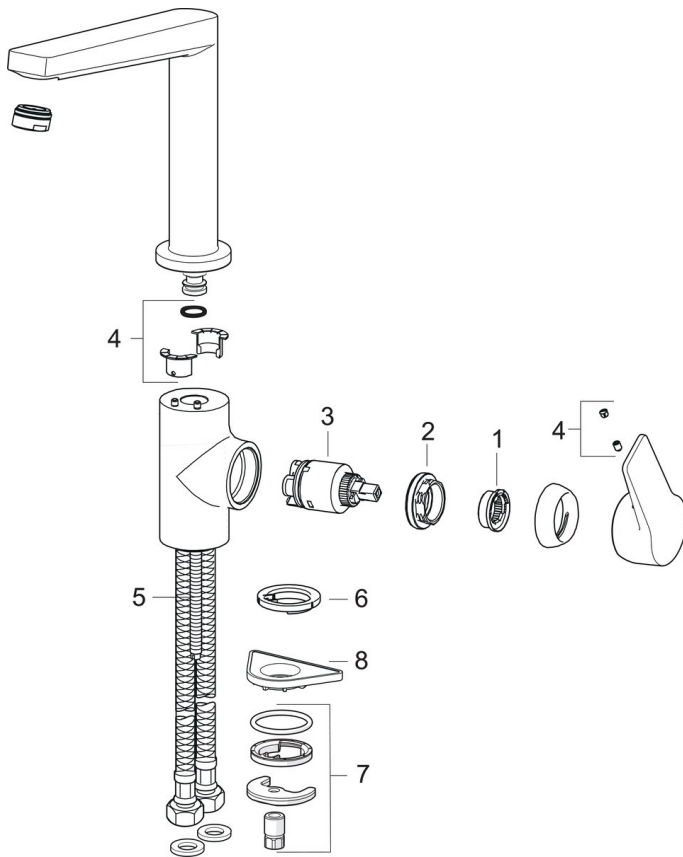
Bestämmelser

EN standard	EN 817
-------------	---------------





Reservdelar



SP3838F-33

Namn	Kod	RSK
01 Begränsare för värmeinställning	601973V	
02 Fästmutter, M40x1, SW30	601968V	
03 Reglerinsats, 3.5 Classic	601969V	8443237
04 Tätningsatts	602159V	
05 Monteringsbult, M8x1, L=140	601970V	
06 Bottentätning	601971V	
07 Monteringsatts	601985V	8393994
08 Stödskiva, 100x60mm	158825	8347884