



Termostatblandare för dusch. Temperaturvred med säkerhetsspärr vid 38°C, volymvred med kontroll för Ecoflöde, keramisk överdel. Blandaren är utrustad med backventiler och smutsfilter.

Oras matt black edition. Blandaren är belagd med en Nano-keramisk Coating som ger en extrem slitstark och motståndskraftig yta. Beläggningen är vattenavvisande och beskyddar färgen från UV strålar så att den håller sig lika fin år efter år. Kräver minimalt med underhåll.

- Duschlösningar
- Termostatblandare
- Vägghöjnings
- Matt svart
- Temperaturvred, Flödesvred
- Eco flödeskontroll
- Säkerhetsspärr mot skällning vid 38°C, Förinställd temperatur är justerbar
- Termostat kassett för automatisk temperaturkontroll, Smutsfilter, Backventil(er), Keramisk kranöverdel för flödeskontroll
- Direkt anslutning, Invändig gänga, Täckplatta(-or)

## Teknisk data

### Flödesegenskaper

Eco-flöde vid 300 kPa	<b>0.19 l/s</b>
Flöde vid 300 kPa	<b>0.27 l/s</b>
Tryckfall vid flöde (0.2 l/s)	<b>165 kPa</b>

### Tekniska egenskaper

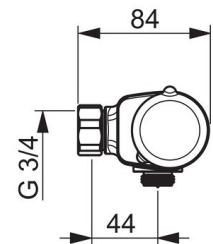
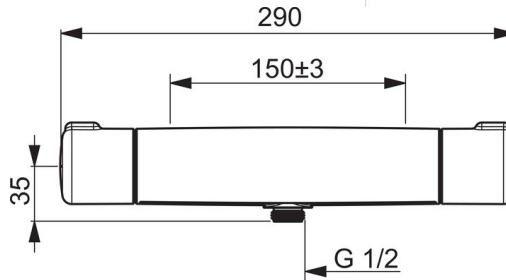
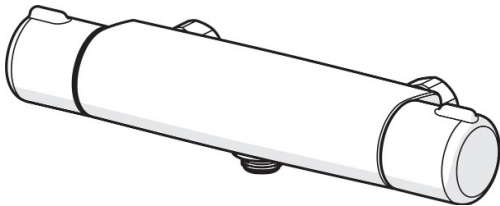
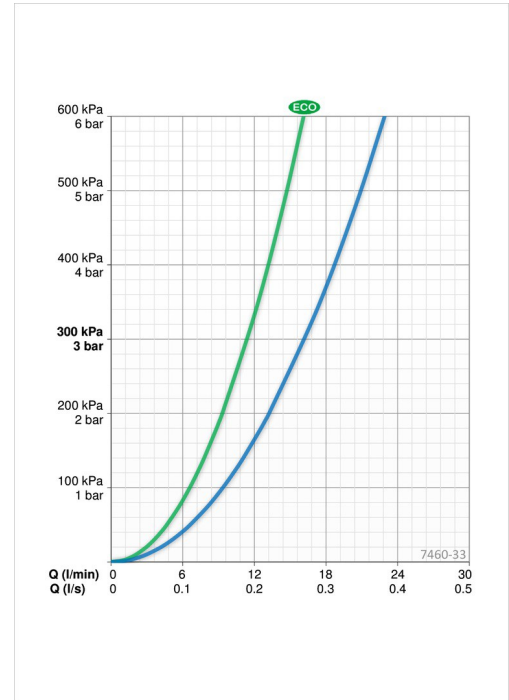
Varmvattenanslutning	<b>max. +80°C</b>
Arbetstryck	<b>100 - 1000 kPa</b>
Anslutning, mått	<b>G3/4</b>
Installationsmått	<b>cc150 mm</b>
Material	<b>brass</b>

### Bestämmelser

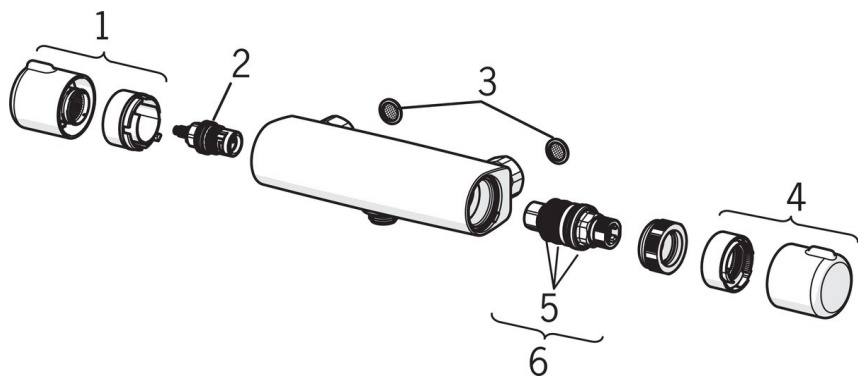
EN standard	<b>EN 1111</b>
Ljudklass	<b>I (ISO 3822) Oras lab.</b>

### Typgodkännanden

STF certifikat	<b>VTT-RTH-00085-17</b>
KIWA SE	<b>1598</b>



## Reservdelar



### SP7460-33

Namn	Kod	RSK
02 Kranöverdel	109898	8347542
03 Smutsfilter, G3/4, DN20	178375V	8443264
05 O-ringssats	178796V	8592311
06 Termostat/reglerkassett	178780V	8592310