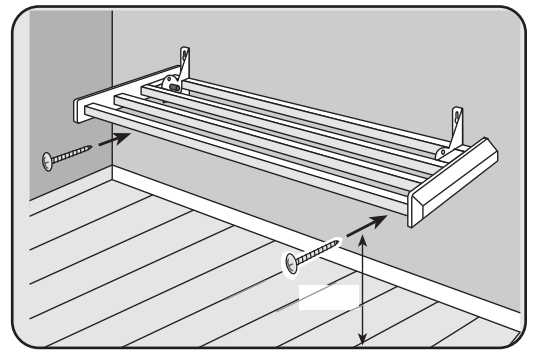
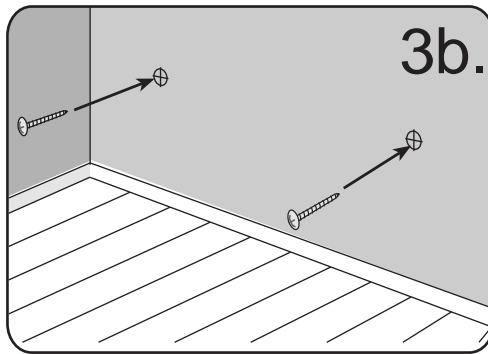
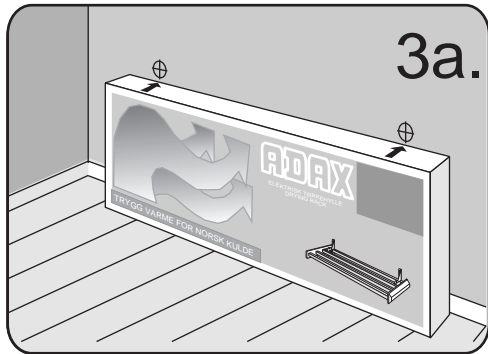
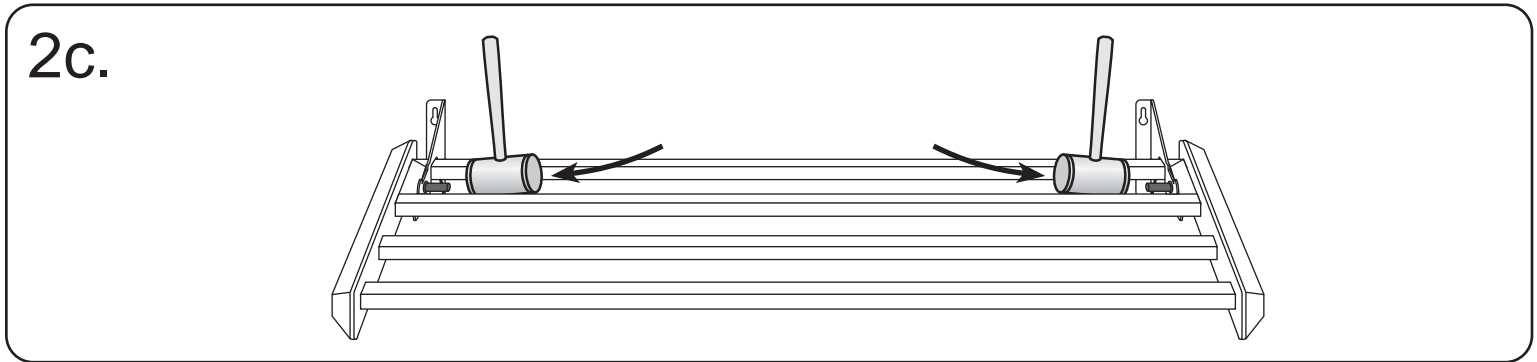
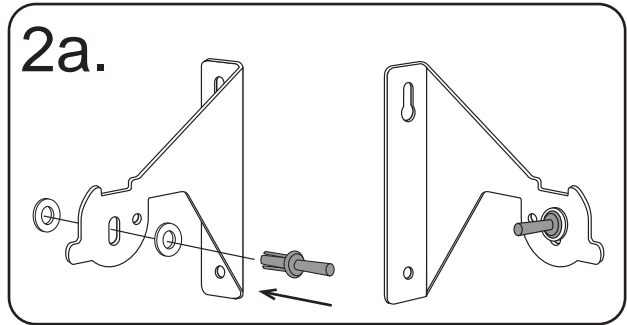
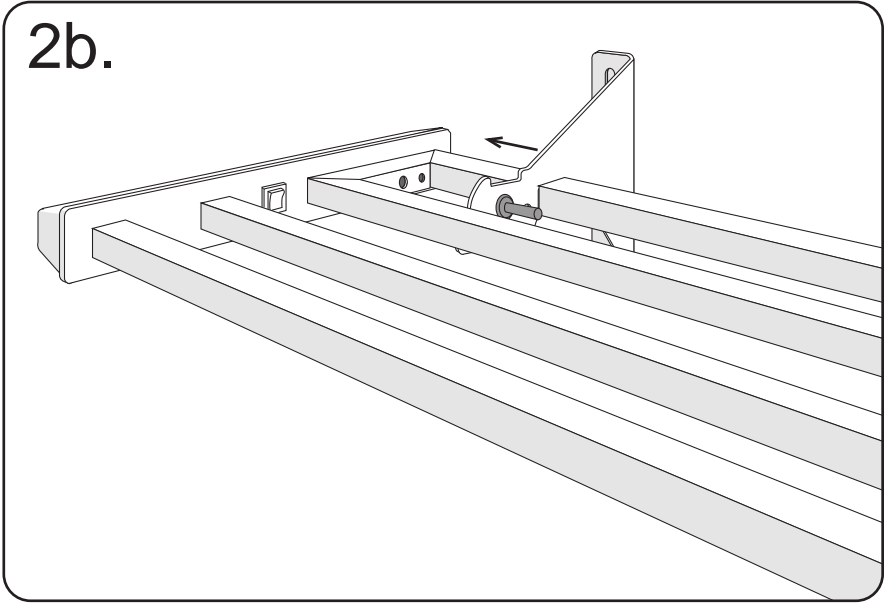
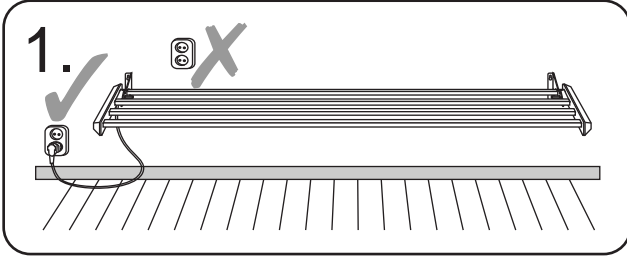


# TKH2

Monteringsanvisning  
 Monteringsvejledning  
 Monteringsanvisning

Asennusohjeet  
 Montageanweisung  
 Installation instructions

N DK S  
 FIN D GB



4.

	TKH 208	TKH 210
L (mm)	870	1170
A (mm)	745	1045
P (W)	80	110

Bruk  
 Brug  
 Användning  
 Käyttö  
 Bedienung  
 Use

Art. nr. 62456 02/04

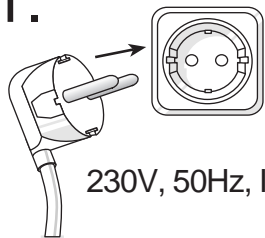
# TKH2

Bruksanvisning  
Brugsanvisning  
Bruksanvisning

Käyttöohjeet  
Bedienungsanleitung  
Instruction for use

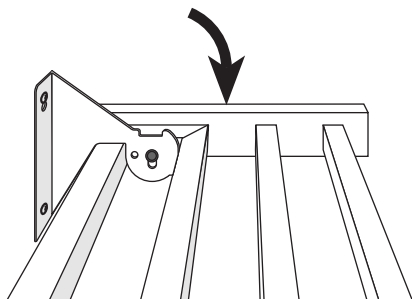


1.

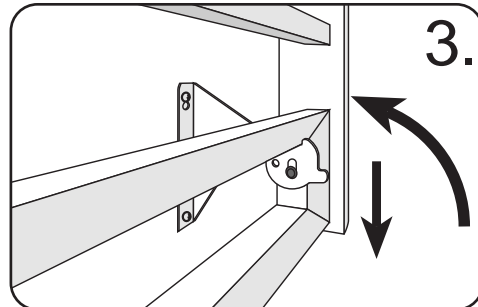


230V, 50Hz, IP44

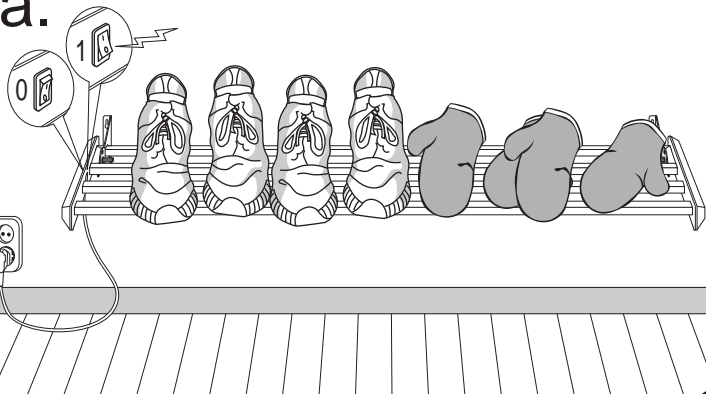
2.



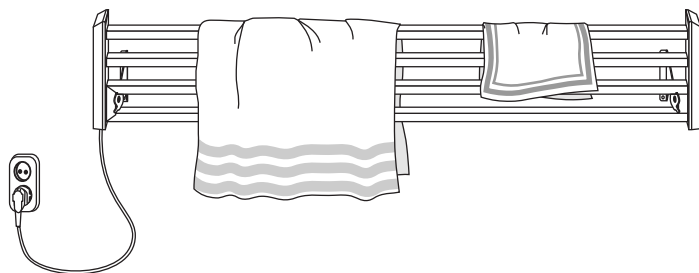
3.



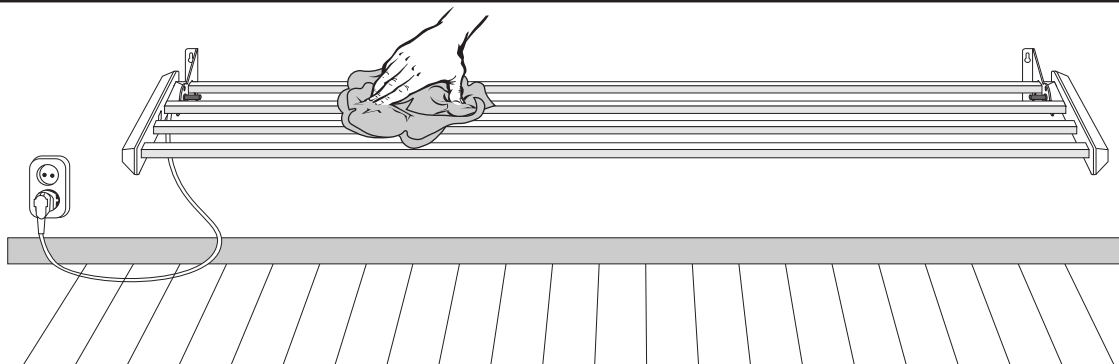
4a.



4b.



5.



- N** Service: Adax AS, N-3060 Svelvik, tlf.: + 47 33771792  
NB! - Ta vare på kvitteringen for dokumentasjon av kjøpsdato.
- DK** Service: Appliance A/S, Blvstrød Teglværksvej 3, DK-3450 Allerød, tlf.: + 45 70205701  
NB! - Husk kvittering for købsdato.
- S** Service: El & Digital service AB, Ringvägen 17 S-10273 Stockholm, tel.: +46 (0)8845180  
OBS! - Faktura / kvitto gäller som garantibevis.
- FIN** Huolto: Elektroskandia Oy Varastokatu 9, 05800 Hyvinkää, puh.: +358 10509311  
Huom! - Säilytä kuitti todistuksena ostopäivästä.
- D** Service: Adax AS, N-3060 Svelvik, Norwegen, phone: + 47 71200790 (+ 47 33771792)  
NB! - Quittung zum Nachweis des Kaufdatums aufheben.
- GB** Service: Adax AS, N-3060 Svelvik, Norway, phone: + 47 33771792  
NB! - Retain the receipt as proof of date of purchase.

[www.adax.no](http://www.adax.no)

Montering  
Montering  
Montering  
Asennus  
Montage  
Installation



## Declaration of conformity

We declare under our sole responsibility that this product is in conformity with the following standards:

EN 60 335-1 (1988)+A2+A5+A6+A51+A52+A53+A54, EN 60 335-2-43 (1989)+A1+A54, following the provisions of Directives 73/23/EEC, 93/68/EEC.

Adax AS, Svelvik, Norway, December 2000.

*Tor Åge Kverne*

Tor Åge Kverne