



# FastSet, påmonteret montering

## SM150C LED24S/840 PSU TW3 PI5 L602

840 Neutral hvid - Strømforsyningsenhed - Tilslutningsenhed, 5-benet

Mange kontorer vil gerne opgradere til LED. Vi har udviklet FastSet som svar på det stigende behov for et brugervenligt armatur, der kan bruges som direkte erstatning for traditionel kontorbelysning. Dette LED-armatur kan uden videre erstatte den eksisterende belysning, uden at der skal udarbejdes en ekstra belysningsplan og er dermed det perfekte valg til at få de øjeblikkelige fordele ved LED-belysning. Armaturet passer til alle indendørs anvendelser. Det fås endvidere både som selvstændigt armatur og i en udgave med ledningsgennemføring, så det nemt kan kobles sammen med andre lysarmaturer.

### Produkt data

Generelle oplysninger	
Lyskildens spredningsvinkel	116 °
Lyskildefarve	840 Neutral hvid
Udskiftelig lyskilde	Nej
Antal forkoblingsenheder	1 enhed
Driver/strømforsyning/transformer	Strømforsyningsenhed
Driver medfølger	Ja
Optiktype	Bredstrålende
Armatur til lysstrålespredning	100°
Tilslutning	Tilslutningsenhed, 5-benet
Kabel	-
Beskyttelsesklasse IEC	Sikkerhedsklasse I
Glødetrædstest	Temperatur 850 °C, varighed 30 s

Mærke for brændbarhed	For montering på normalt brændbare overflader
CE-mærke	CE-mærket
ENEC-mærke	-
Garantiperiode	5 år
Bemærkninger	*- I henhold til Lighting Europe guide og anbefaling "Evaluating performance of LED based luminaires - January 2018", er der statistisk set ingen umiddelbar forskel mellem nedgangen i lumen output ved median-værdien B50 og for eksempel ved B10. Derfor vil værdien for

## FastSet, påmonteret montering

	middellevetiden for B50 også gælde for B10.
Konstant lysudbytte	Nej
Antal produkter pr. MCB (16 A, type B) (maks.)	24
Opfylder kravene i EU RoHS	Ja
Unified Glare Rating – CEN	25

### Drift og el

Indgangsspænding	220-240 V
Indgangsfrekvens	50 til 60 Hz
Startstrøm	8 A
Starttid	0,06 ms
Effektfaktor (min.)	0,9

### Lysstyringssystemer og dæmpning

Dæmpbar	Nej
---------	-----

### Mekanik og armaturhus

Materiale for armaturhus	Metal
Reflektormateriale	-
Optikmateriale	Polykarbonat
Optikafskærmning/linsemateriale	Polycarbonate
Beslagmateriale	Stål
Optikafskærmning/linsefinish	Opal
Samlet længde	602 mm
Samlet bredde	160 mm
Samlet højde	61 mm
Farve	hvid
Mål (højde x bredde x dybde)	61 x 160 x 602 mm (2.4 x 6.3 x 23.7 in)

### Godkendelse og anvendelsesområde

Kode for indtrængningsbeskyttelse	IP44 [ Wire-protected, splash-proof]
Kode for mekanisk slagfasthed	IK03 [ 0,3 J]

### Indledende ydelse (overholder IEC-standarden)

Startlysstrøm (systemlysstrøm)	2400 lm
--------------------------------	---------

Lysstrømtolerance	+/-10%
Indledende LED-armaturvirkningsgrad	120 lm/W
Indledende korreleret farvetemperatur	4000 K
Init. Color Rendering Index	≥80
Indledende kromaticitet	(0.3828, 0.3803) 5SDCM
Indledende indgangseffekt	20 W
Tolerance for strømforbrug	+/-10%

### Ydelse over tid (overholder IEC-standarden)

Forkoblingsfejlfrekvens ved middellevetid på 50.000 timer	5 %
Lumen maintenance at median useful life* 50000 h	L80

### Anvendelsesbetingelser

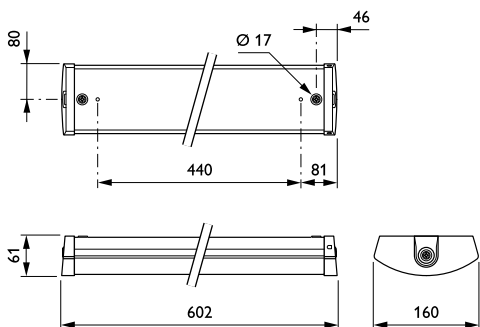
Omgivelsestemperaturområde	0 til +35 °C
Ydelse ved omgivende temperatur (Tq)	25 °C
Velegnet til vilkårlig omkobling	Ikke relevant

### Produktdata

Fuldstændig produktkode	871869938123399
Ordreproduktnavn	SM150C LED24S/840 PSU TW3 P15 L602
EAN/UPC – produkt	8718699381233
Ordrekode	38123399
SAP-tæller – antal pr. pakke	1
SAP-tæller – antal pakker pr. kasse (udvendig emballage)	6
Materialenr. (12NC)	912401483055
SAP-nettovægt (stykke)	1,480 kg



## Målskitse



FastSet SM150C

## FastSet, påmonteret montering

