



Servantkran i matt sort med fast tut. Det er også innebygd alternative begrensninger for vanntemperatur og maksimal vannmengde.

- Servant
- Ettgreps
- Benkmontert
- Matt svart
- Fast tut
- CASCADE® - stråle
- Ettgrephendel, Varmt/kaldt symbol
- Temperatur- og mengdebegrensner
- ø 35 mm kassett
- Fleksible slanger
- Raskt installasjonssystem

Teknisk data

Flow attributter

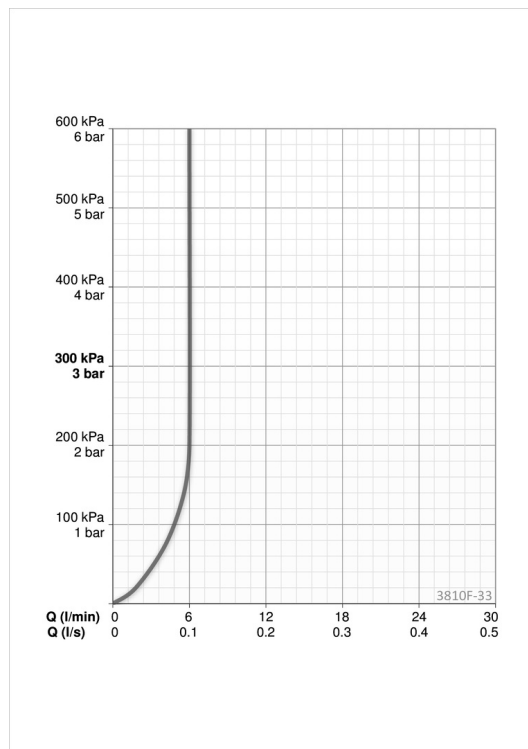
Vannmengde ved 300 kPa (med vannmengdebegrensner)	0.1 l/s
Trykktap (0.1 l/s)	200 kPa

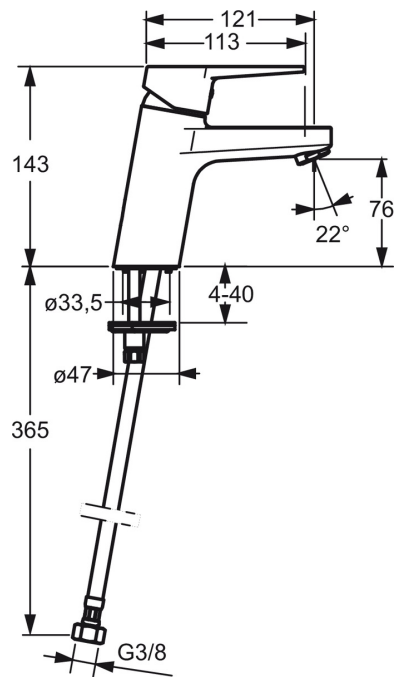
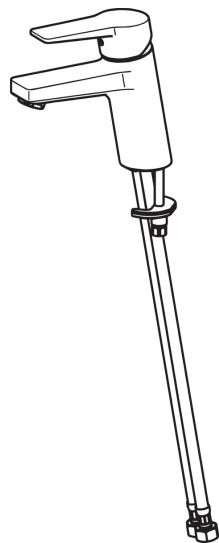
Tekniske egenskaper

Varmtvannsforsyning	max. +80°C
Arbeidstrykk	100 - 1000 kPa
Tilkoblingsstørrelse	G3/8
Projeksjon	121 mm
Materiale	brass

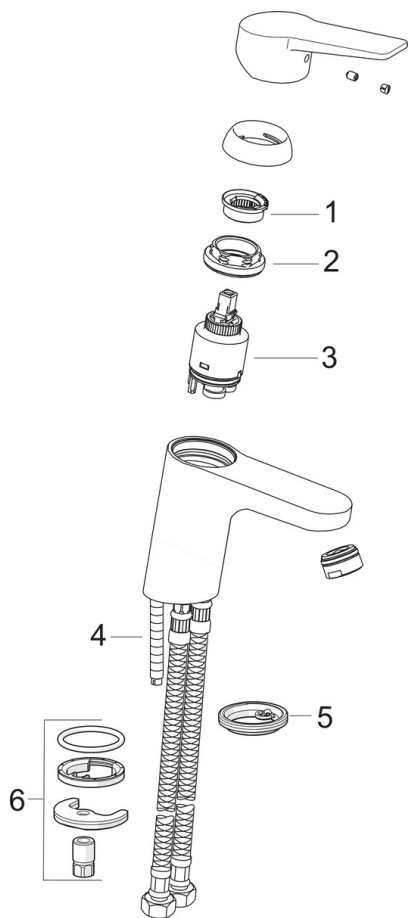
Bestemmelser

EN Standard	EN 817
Støyklasse	I (ISO 3822)





Reserve deler



SP3810F-33

Navn	Kode	NRF
01 Sperrehylse	601973V	4205174
02 Festemutter for kassett, M40x1, SW30	601968V	4205172
03 Kasset, 3.5 Classic	601969V	4205173
04 Pinneskruer, M8x1, L=140	601970V	4205097
05 Underlagsskive Utgått	601971V	4205098
06 Kranfeste komplett	601985V	4205101