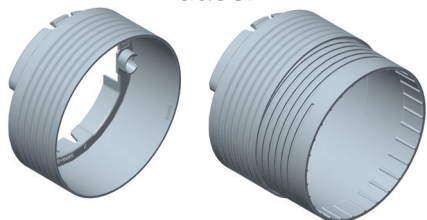


Isoleringsringe for PL og PV dåser



Isoleringsring 6-26 mm
for PL dåse
LK nr. 182A1205

Isoleringsring 6-50 mm
for PL dåse
LK nr. 182A1013

Anvendelse

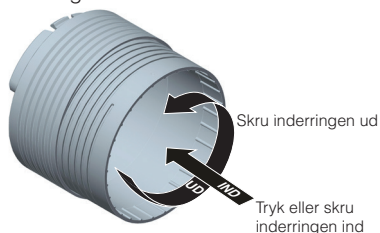
Isoleringsringene anvendes til en elektrisk isoleret forlængelse af dåserummet på PL og PV dåser.

konstruktion

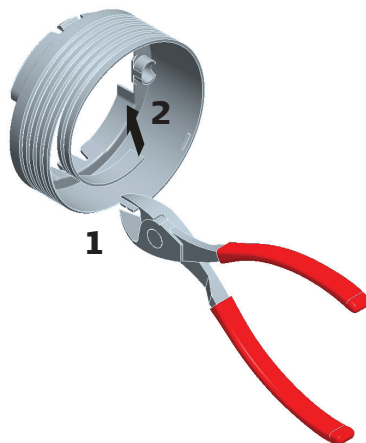
- Isoleringsring med patenteret justeringsmulighed
- Isoleringsringen er udført i selvslukkeligt materiale (850 g glødenormstest)
- Ringene klippes fast til dåsen
- Justeringsring 6-50 mm kan afkortes fra 30-50 mm og uden forlænger afkortes ned til 6 mm
- Justeringsring 6-26 mm kan afkortes ned til 6 mm
- Ringen har fang til lampeskruerne

Montage

Justering af isoleringsringen 6-50 mm.
Forlængerens kan justeres fra 30-50 mm og kan uden forlænger afkortes ned til 6 mm.

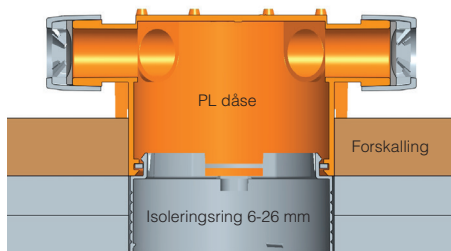


Afkortning af isoleringsringen 6-26 mm foregår med en skævbider:



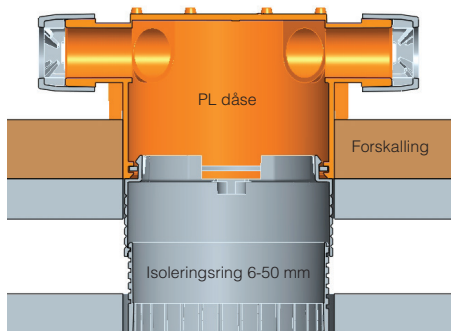
1. Klip til den ønskede længde.
2. Buk- og afriv overskydende materiale **indad** for at sikre problemfri brydning i materialet.

Pladeloft



Isoleringsring i pladeloft:

Nedsænket loft



Isoleringsring i nedsænket loft: