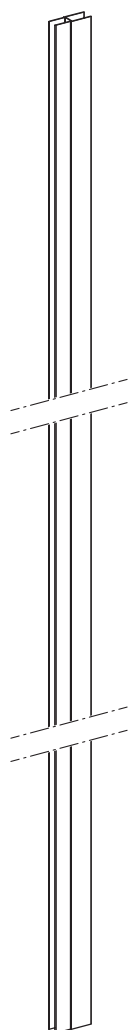


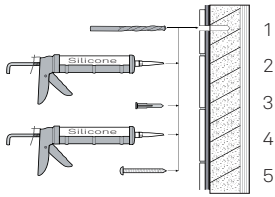
## Solid



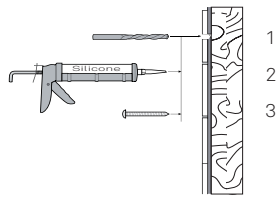
1675598\_2020-12-01

- SE Monterings och skötselanvisning
- DK Montering og vedligeholdelseanvisning
- NO Monterings-og vedlikeholdsanvisning
- GB Operating and maintenance instruction
- EE Paigaldus- ja hooldusjuhend
- LT Naudojimo ir priežiūros instrukcija
- LV Montāžas un apkopes instrukcija

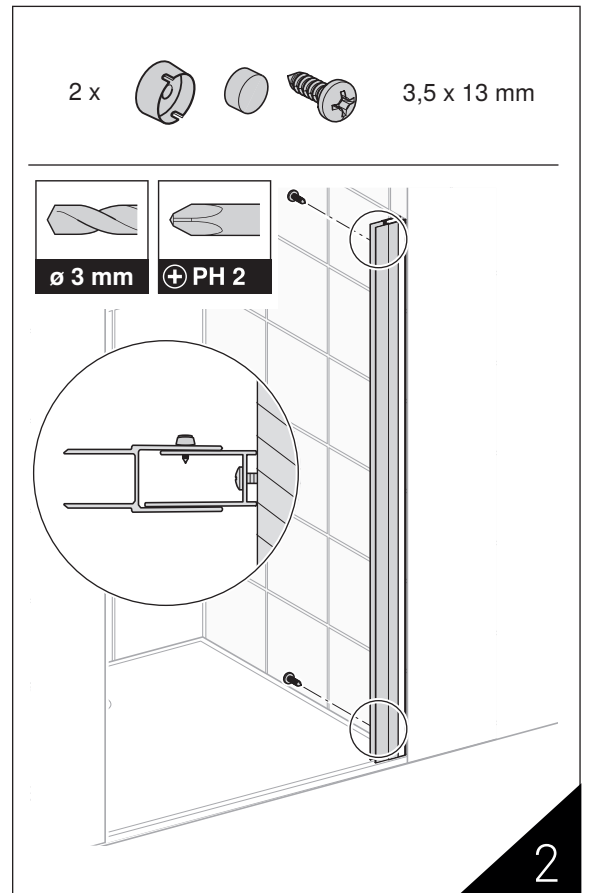
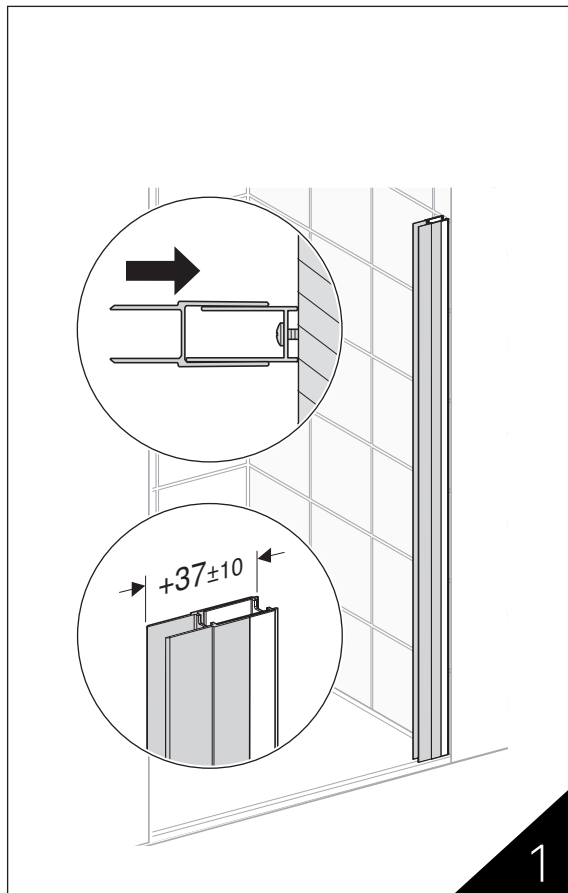
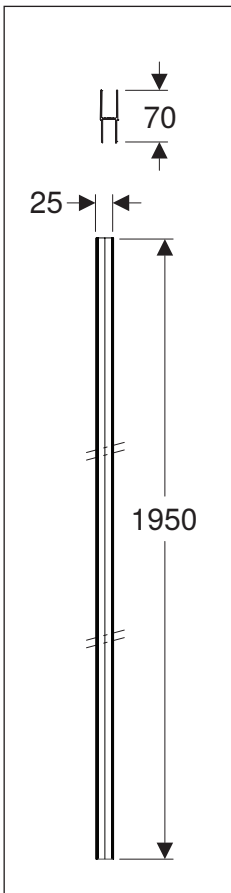
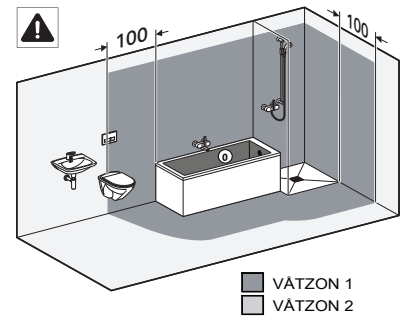
SILICONE  
EN 15651-3. Class XS1



Betong/Massiv konstruktion



Trä/skivkonstruktion



**Ifö**  
Geberit Group

**SVERIGE**  
Geberit AB  
Box 140  
SE-295 22 Bromölla  
T +46 456 480 00  
info@ifö.se  
→ www.ifö.se

**DENMARK**  
Geberit A/S  
Lægårdsvej 26  
DK-8520 Lystrup  
T +45 86 74 10 86  
salg.dk@geberit.com  
→ www.ifö.dk

**NORGE**  
Geberit AS  
Luhrtoppen 2  
NO-1470 Lørenskog  
T +47 67 97 82 00  
sales.no@geberit.com  
→ www.ifosanitar.no

**ESTONIA**  
Geberit Estonia  
Kuma tee 2  
EE-75312 Petri Harjumaa  
T +37 256 66 73 67  
sales.ee@geberit.com  
→ www.ifö.ee

**LIETUA**  
UAB Geberit  
Senasis Ukmergės kel. 4,  
Užubaliai,  
LT-14302 Vilnius  
T +37 070 02 28 94  
sales.lt@geberit.com  
→ www.ifö.lt

**LATVIJA**  
Geberit Latvija  
Bauskas iela 58a,  
Rīga, LV-1004  
T +37 167 10 30 16/17  
sales.lv@geberit.com  
→ www.ifö.lv