

Varmvattenvärmepump NIBE F110

F110 är en varmvattenberedare med inbyggd värmepump för energieffektiv varmvattenproduktion.

F110 ger hus med direktverkande el en hög besparing och hämtar energi ur uteluft eller genom energiåtervinning av ventilationsluften.

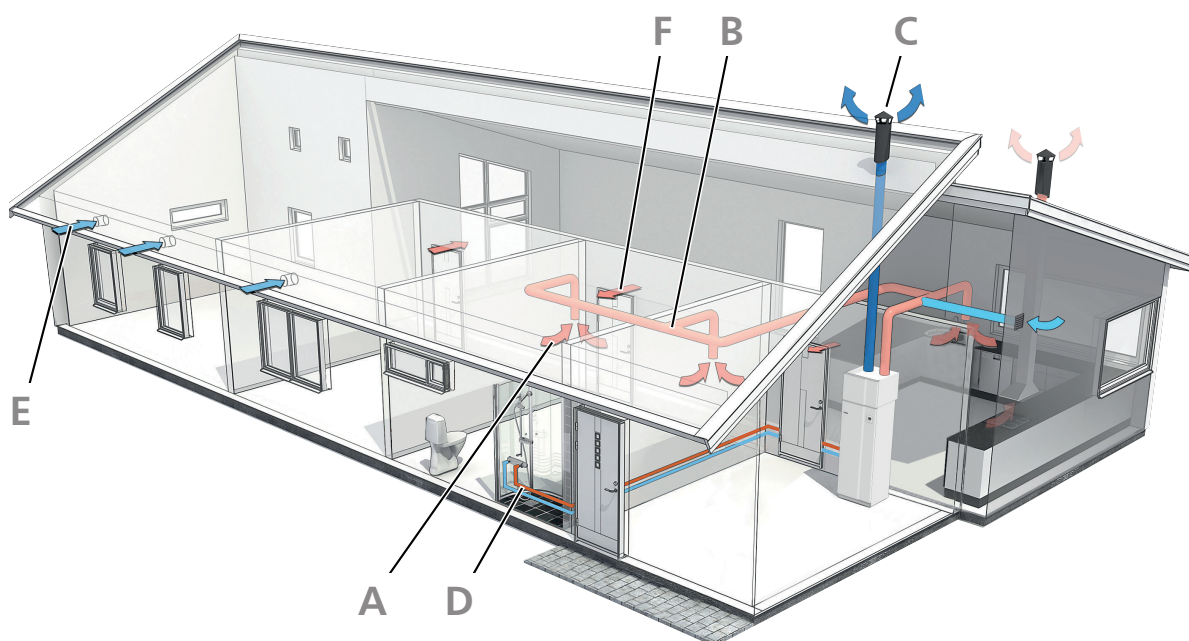
F110 har en display med lättförståeliga menyer som underlättar inställningen av behaglig varmvattenkomfort. Varmvatten och ventilation kan schemaläggas för varje veckodag eller för längre perioder.

- Energieffektiv varmvattenproduktion med värmepumpsteknik.
- Hög besparing med energiåtervinning för hus med direktverkande el.
- Hämtar energi ur ventilationsluft eller uteluft.



Så här fungerar F110

Princip



F110 är en värmepump med inbyggd likströmsfläkt och varmvattenberedare som är försedd med korrosionsskydd av koppar. Som tillsats finns en inbyggd elpatron. Energi återvinns ur ventilationsluften och tillförs värmepumpen, vilket därmed väsentligt reducerar energikostnaderna. Enheten ventilerar huset och bereder tappvarmvatten.

F110 är avsett för både nyinstallation och utbyte i villor eller motsvarande.

- A** Den varma rumsluften tas in i kanalsystemet.
- B** Den varma rumsluften leds till F110.
- C** Rumsluften släpps ut när den passerat F110. Luftens temperatur har då sänkts eftersom F110 tagit tillvara på energin i rumsluften.
- D** F110 försörjer huset med varmvatten.
- E** Uteluft tas in i huset.
- F** Luft transporteras från rum med uteluftsdon till rum med frånluftsdon.

Konstruktion

Styrningen av F110 är konstruerad för att ge ett enkelt handhavande samtidigt som värmepumpen alltid utnyttjas så effektivt som möjligt. F110 fattar själv beslut om bästa driftsätt. Displayen visar i klartext aktuella temperaturer och inställda värden.

Utformningen av ventilationsdelen ger en hög ventilationskapacitet. Fläkten som är steglöst reglerbar kan dessutom enkelt forceras eller reduceras via displayenheten.

F110 ger hög besparing tack vare en effektiv kompressor som med intelligent styrning arbetar med det för tillfället mest gynnsamma temperaturförhållandet.

Isoleringen består av formgjuten neopor (miljövänlig cellplast) för minimala värmeförluster.

Ytterhöljet består av vit pulverlackerad stålplåt. Frontluckan är enkelt demonterbar för bästa åtkomlighet vid installation och vid eventuell service.

Funktionsprincip, kylkrets

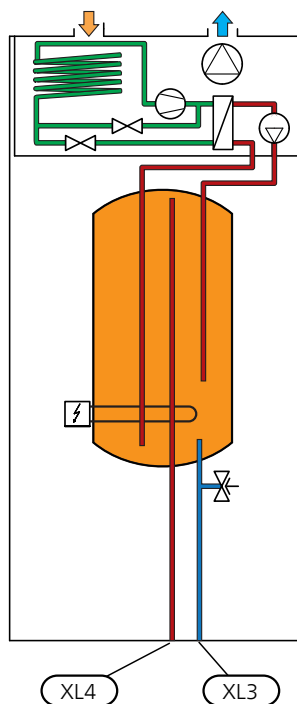
När luften passerar förångaren förångas köldmediet på grund av sin låga kokpunkt. Därmed avger luften energi till köldmediet.

Köldmediet komprimeras därefter i en kompressor, varvid temperaturen höjs kraftigt.

Det varma köldmediet leds till kondensorn. Här avger köldmediet sin energi till varmvattnet varvid köldmediet övergår från gasform till vätska.

Därefter leds köldmediet vidare via filter till expansionsventilen där tryck och temperatur sänks.

Köldmediet har nu fullbordat sitt kretslopp och passerar åter förångaren.



XL3	Anslutning, kallvatten
XL4	Anslutning, varmvatten

Detta är en funktionsprincip, skillnader kan förekomma i den aktuella installationen.

Bra att veta om F110

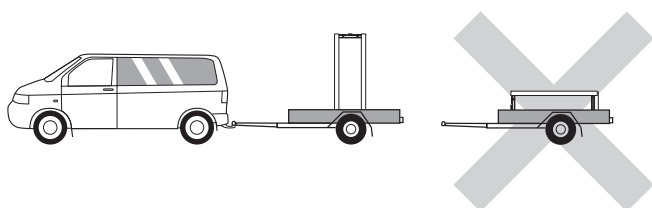


F110 omfattas av en 3-årig produktgaranti.

För fullständiga villkor, se nibe.se.

Transport och förvaring

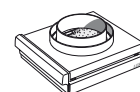
F110 ska transporteras och förvaras stående och torrt. Vid inforsling i byggnaden kan F110 dock försiktigt läggas på rygg. Tyngdpunkten är i den övre delen.



Bipackade komponenter



Ljuddämpare



Filterkassett

PLACERING

Bipackningssatsen är placerad i produktens underdel.

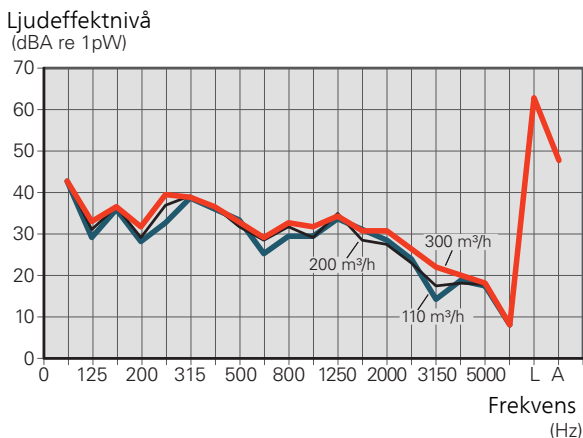
Uppställning och placering

- Placera F110 på ett fast underlag som tål vatten och värmepumpens tyngd.
- Eftersom vatten kommer ifrån F110 ska utrymmet där värmepumpen placeras vara försett med golvbrunn.
- Placera ryggsidan mot yttervägg i ljudokänsligt rum för att eliminera olägenheter. Om det inte är möjligt ska vägg mot sovrum eller annat ljudkänsligt rum undvikas.
- Oavsett placering ska vägg mot ljudkänsligt rum ljudisoleras.
- Rördragning ska utföras utan klamring i innervägg mot sov- eller vardagsrum.
- Värmepumpens uppställningsrum ska alltid ha en temperatur på minst 10 °C och max 30 °C.

Det ska med jämna mellanrum kontrolleras att spillvat-
tenkoppen och eventuella golvbrunnar inte är igensatta;
vatten ska kunna rinna igenom obehindrat. Vid behov
ska rengöring ske.

LJUDEFFEKTNIVÅ

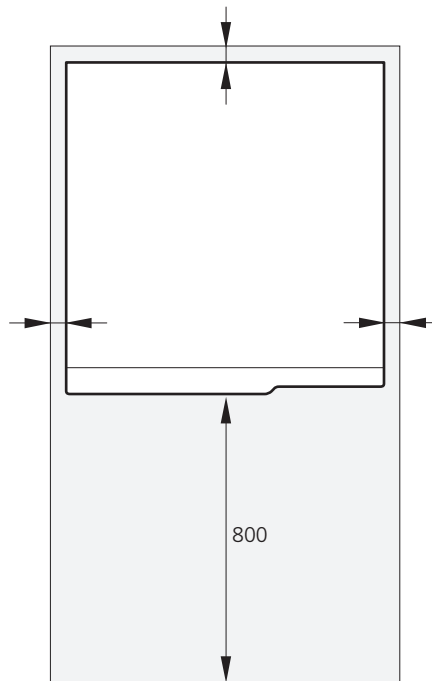
Ljudeffektnivå enligt EN 12102



För mer utförliga ljuddata, inklusive ljud till kanal, besök nibe.se.

INSTALLATIONSUTRYMME

Lämna ett fritt utrymme på 800 mm framför produkten. Lämna fritt utrymme mellan F110 och vägg/andra maskiner/inredningsdetaljer/kablar/rör m.m. För att minska risken för ljud och fortplantning av eventuella vibrationer rekommenderas ett mellanrum på minst 10 mm.



Se till att erforderligt utrymme (300 mm) finns ovanför värmepumpen för montering av ventilations slangar.

Installation

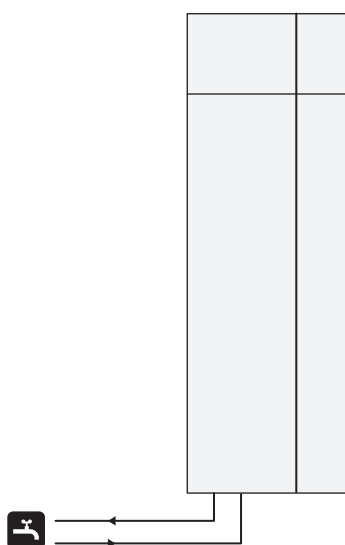
Utrustning

F110 är försedd med komplett ventilutrustning bestående av avstängnings-, blandnings-, vacuum-, avluftnings- och säkerhetsventil.

Rörinstallation

INKOPPLING AV KALL- OCH VARMVATTEN

Ventilkopplet får inte användas för extern montering, flyttas ut eller delas.

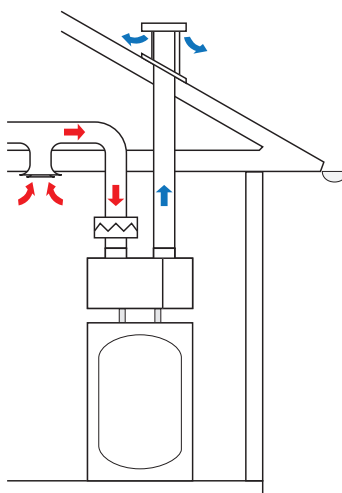


För mer information se nibe.se.

Installationsalternativ

INSTALLATIONSALTERNATIV

Frånluft

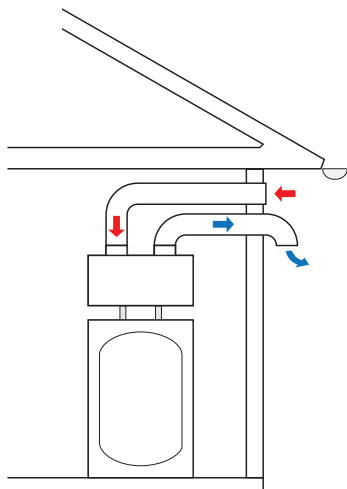


Inkoppling av frånluft

Vid frånluftsinkoppling utnyttjas värmen som finns i husets ventilationsluft till att värma upp varmvattnet samtidigt som huset ventileras.

Via husets ventilationssystem förs den varma luften från rummen till värmepumpen.

Uteluft



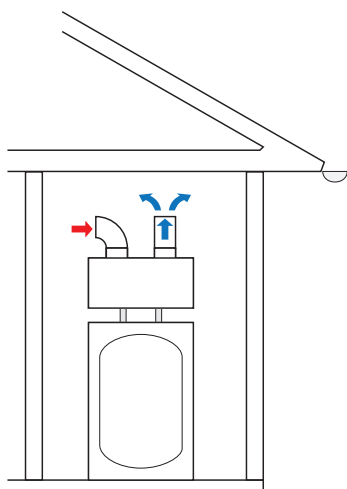
Inkoppling av uteluft

Vid uteluftsinkoppling utnyttjas värmen som finns i utomhusluften till att värma upp varmvattnet.

- Tryckfallet i systemet får inte överstiga 60 Pa. Saker som påverkar tryckfallet är luftkanalernas dimension, antalet böjar samt kanalernas längd. Exempel: I ett system med 160 mm luftkanaler och 7 st böjar kan kanalerna maximalt vara 8 m långa.
- Placera helst F110 på den sida av huset som är vänd mot det minst ljudkänsliga grannområdet.

Omgivande luft

Ta inkommande luft från ett rum och släppa ut utgående luft i samma rum.



Inkoppling av omgivande luft

Vid inkoppling med omgivande luft utnyttjas värmen som finns i rummet till att värma upp varmvattnet. Den utgående luften kan användas till att kyla ett rum.

Vid installation där man tar luft i ett rum och släpper ut i ett annat uppstår övertryck om inte rummet ventileras korrekt. Detta kan leda till fuktskador i byggnaden.

Ventilation

- Anslut F110 så att all frånluft förutom imkanal (köksfläkt) passerar igenom förångaren i värmepumpen.
- Ventilationsflödet ska uppfylla gällande nationella normer.
- För att värmepumpen ska arbeta på bästa sätt ska ventilationsflödet inte understiga 20 l/s (72 m³/h) vid normal frånluftstemperatur. Vid lägre temperatur på frånluften krävs högre flöde.
- Om frånluften understiger 10 °C eller uteluften understiger -10 °C blockeras kompressorn och el tillsatsen tillåts gå in. När kompressorn är blockerad återvinns ingen energi ur frånluften/uteluften.

- Anslutningar ska ske via flexibla slangar, förlagda lätt utbytbart.
- Kanalsystemet ska vara av lägst täthetsklass B.
- För att undvika att fläktljud leds till ventilationsdonen bör ljuddämpare installeras i kanalsystemet. Vid ventilationsdon i ljudkänsliga rum ska ljuddämpare monteras.

Vid installation med omgivande luft monteras den bipackade ljuddämparen i F110.

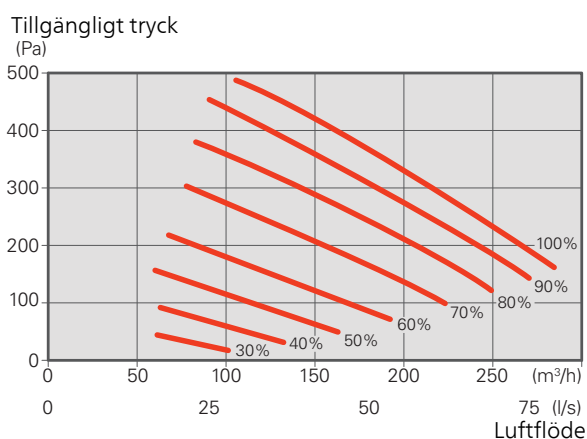
- Kanaler som kan bli kalla isoleras diffusionstätt (minst PE30 eller motsvarande) i hela sin längd.
- Frånluftskanal som förläggs i kalla utrymmen ska isoleras.
- Alla kanalskarvar ska vara täta för att undvika läckageflöden.
- Vid installation med uteluft ska luften ledas in till uteluftskanalen via ett ytterväggsgaller på fasaden. Ytterväggsgallret monteras väderskyddat och ska vara utformat så att vatten och/eller snö inte kan tränga in i fasaden eller följa med luften in i kanalen.
- Vid placering av utelufts- och avluftshuv/galler vid uteluftsinstallation tas hänsyn till att de två luftflödena inte kortsluts och därmed undvika att avluften sugns in i F110 igen.
- Vid placering av frånlufts- och avluftskanaler vid installation med omgivande luft tas hänsyn till att de två luftflödena inte kortsluts och därmed undvika att avluften sugns in i F110 igen.

- Värmepumpen ska förses med bipackat luftfilter.
- Kanal i murad skorsten får inte användas för avluft.
- Om braskamin eller motsvarande installeras måste den vara försedd med tätslutande luckor. Den bör även ha möjlighet att ta förbränningsluft utifrån.
- En felaktig ventilationsinjustering kan medföra sämre utbyte från installationen och därmed orsaka en sämre driftsekonomi, samt även orsaka fuktskador i huset.

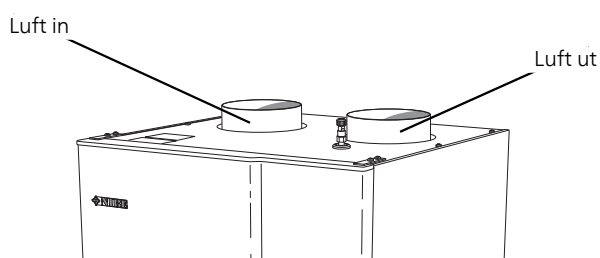
INSTÄLLNING AV FLÄKTKAPACITET

Val av ventilationskapacitet görs steglöst i displayen.

Flätkapacitet



VENTILATIONSANSLUTNINGAR



Elanslutning

F110 ansluts till jordat uttag med den fabriksmonterade anslutningskabeln (längd ca 2,8 m) som är försedd med stickpropp.

Vid fast installation ska varmvattenvärmepumpen anslutas via en allpolig brytare med minst 3 mm brytaravstånd.

Övrig elektrisk utrustning är färdigkopplad från fabrik.

Funktioner

Varmvattenproduktion Tillbehör



Start av varmvattenladdning sker när temperaturen har sjunkit till inställd starttemperatur.

Varmvattenladdningen stoppas när vattentemperaturen vid varmvattengivaren har uppnåtts.

Vid tillfälligt större varmvattenbehov finns en funktion kallad "tilfällig lyx" som gör att temperaturen kan höjas till högre temperatur genom engångshöjning eller i upp till 12 timmar (valbart i menysystemet).

Möjlighet finns även att ställa in F110 i semesterläge, vilket gör att lägsta möjliga temperatur erhålls utan frysrisk.

Enbart tillsats

F110 kan användas med enbart tillsats (elpanna) för att producera varmvatten exempelvis innan ventilationssystemet är klart.

Larmindikeringar

I displayen visas information beroende på fel. Vid varje larm skapas en larmlogg som visar de senaste 10 larmen och information om värmepumpen vid larmtillfället.

F110 styrs med hjälp av en tydlig och lättanvänd display.

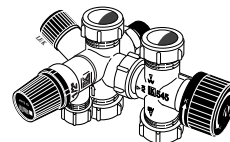
På displayen visas instruktioner, inställningar och driftinformation. Du kan enkelt navigera mellan olika menyer och alternativ för att ställa in den komfort eller få den information du önskar.

Detaljerad information om tillbehören och fullständig tillbehörslista finns på nibe.se.

Delbart ventilkoppel

För extern montering, utflyttning eller delning.

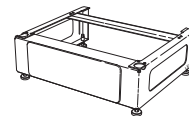
Art nr 624 922



Förhöjningsfot EF 45

Detta tillbehör används för att skapa ett större kopplingsutrymme under F110.

Art nr 067 152



Överskåp

Överskåp som döljer ventilationskanalerna.

Höjd 245 mm

Art nr 089 756

Höjd 445 mm

Art nr 067 522

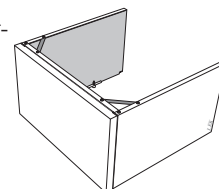
Höjd 345 mm

Art nr 089 757

Höjd 385-635 mm

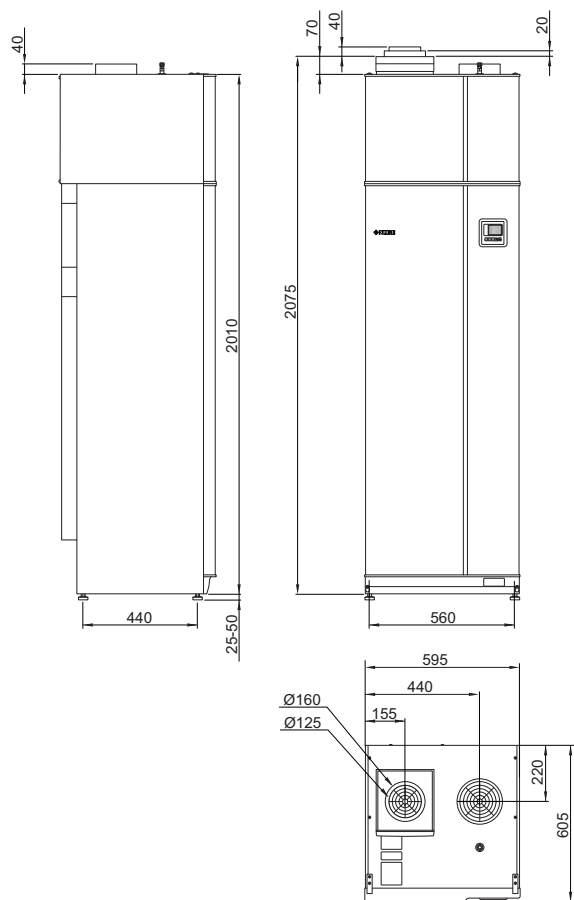
mm

Art nr 089 758

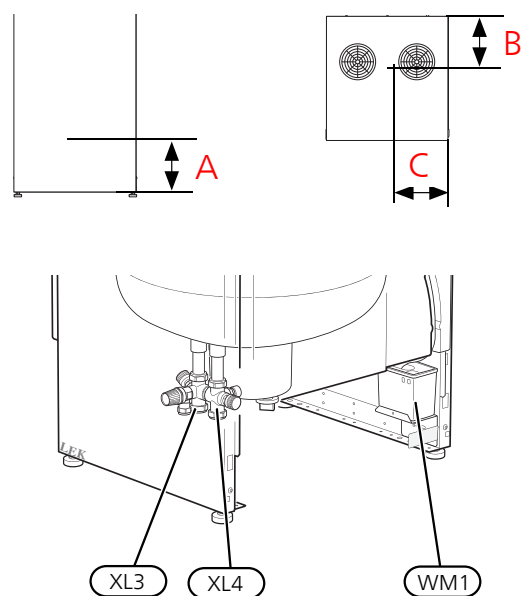


Tekniska uppgifter

Mått



Röranslutningar



AVSÄTTNINGSMÅTT

Anslutning		A	B	C
XL3 Kallvatten	(mm)	125	295	435
XL4 Varmvatten	(mm)	125	350	435
WM1 Spillvattenkopp	(mm)	140	450	68

RÖRDIMENSIONER

Anslutning		
XL3 Kallvatten utv Ø	(mm)	22
XL4 Varmvatten utv Ø	(mm)	22
WM2 Spillvattenavledning	(mm)	32

Tekniska data ϵ

Typ		Frånluft	Uteluft	Omgivande luft
<i>Effektdata enligt EN 16 147</i>				
Avgiven effekt (P _H) / COP	kW/-	1,32 / 2,89 ¹	1,08 / 2,36 ²	1,32 / 3,27 ³
<i>Tillsatseffekt</i>				
Effekt elpatron	kW	1,3		
<i>Energimärkning, medelklimat</i>				
Produktens effektivitetsklass varmvattenberedning. ⁴		A	A	A+
Deklarerad tappprofil		XL		
<i>Elektriska data</i>				
Märkspänning	V	230 V ~ 50 Hz		
Max driftström	A	9,1		
Min. avsäkring	A	10		
Kapslingsklass		IP21		
<i>Köldmediekrets</i>				
Typ av köldmedium		R134A		
GWP köldmedium		1430		
Fyllnadsmängd	kg	0,38		
CO ₂ -ekvivalent	ton	0,54		
<i>Luftflödeskrav</i>				
Min luftflöde vid frånluftstemperatur under 10 °C	l/s	-	83	-
Min luftflöde vid frånluftstemperatur minst 10 °C	l/s	25	42	25
Temperaturområde för kompressordrift	°C	10 - 37	-10 - 37	10 - 37
<i>Ljud</i>				
Ljudeffektnivå enligt EN 12 102 (L _{W(A)}) ⁵	dB(A)	47,0		
Ljudtrycksnivå i uppställningsrum enligt EN ISO 11 203 (L _{P(A)}) ⁶	dB(A)	43,0		

1 A20(12), luftflöde 50 l/s (180 m³/h)

2 A7(6), luftflöde 70 l/s (250 m³/h)

3 A20(12), luftflöde 50 l/s (180 m³/h)

4 Skala för effektivitetsklass varmvatten: A+ till F.

5 Värdet varierar med vald fläkthastighet. För mer utförliga ljuddata inklusive ljud till kanal besök nibe.se.

6 Värdet kan variera med rummets dämpningsförmåga. Dessa värden gäller vid en dämpning om 4 dB.

Övrigt 1x230 V		Koppar
<i>Varmvattenberedare</i>		
Volym varmvattenberedare	liter	265
Max tryck i varmvattenberedare	MPa/bar	1,0 / 10,0
Säkerhetsventil löser vid	MPa/bar	0,9 / 9,0
Max temperatur med kompressor	°C	56
Max temperatur med tillsats	°C	95
<i>Kapacitet varmvattenberedning</i>		
Tappvolym 40 °C enligt EN 16 147(V _{max}) ¹	liter	365
<i>Övrigt</i>		
Erforderlig reshöjd	mm	2 110
Vikt	kg	144
RSK nr		625 12 53

1 A20(12), luftflöde 50 l/s (180 m³/h). Komfortläge normal.

NIBE Energy Systems
Box 14, SE-285 21 Markaryd
nibe.se

PBD SV 1808-3 639603

Detta produktblad är en publikation från NIBE Energy Systems. Alla produktillustrationer, fakta och data bygger på aktuell information vid tidpunkten för publikationens godkännande. NIBE Energy Systems reserverar sig för eventuella fakta- eller tryckfel i detta produktblad.

©2018 NIBE ENERGY SYSTEMS