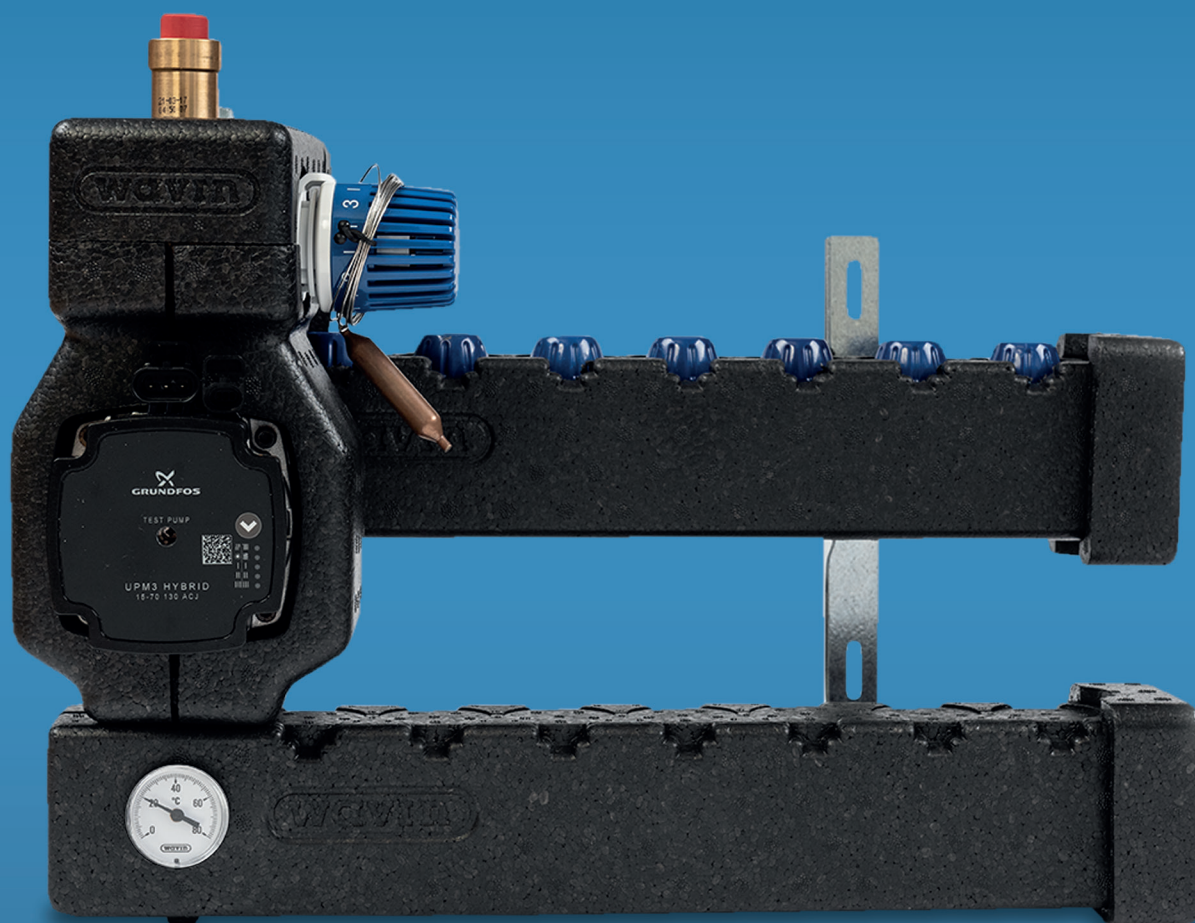


GULVARME

# Wavin

## Mini/Midishunt

1-8 gulvvarmekredse



**wavin**

# Wavin Mini/Midishunt

Wavin Mini/Midishunt benyttes til styring af fremløbstemperaturen i gulvvarmeanlæg. Wavin Minishunt fås i en variant med 1 gulvvarmekreds. Wavin Midishunt fås i flere varianter fra to til otte gulvvarmekredse.

## Wavin Mini/Midishunt leveres med

1. Grundfos UPM3 Hybrid cirkulationspumpe
2. Kapillarrørstermostat til styring af fremløbstemperatur
3. Fordeleerrør m/koblingsæt f/Ø20 mm Pex-/PE RT rør
4. Automatisk luftudlader
5. Isoleringssæt til cirkulationspumpe
6. Isoleringssæt til fordeleerrør

## Ekstraudstyr

Til styring af rumtemperaturen, kan Wavin Mini/Midishunt forsynes med Wavin Sentio gulvvarmestyring eller Wavin AHC 9000 gulvvarmestyring.

## Sentio

Sentio styreenheden (Wavin nr. 4064446) har 8 gulvvarmekredse og passer dermed til alle Wavin Mini/ Midishunte. Styreenheden kombineres med Sentio rumtermostat og telestat (Wavin nr. 3077025). Display til Sentio styreenhed kan tilkøbes separat (Wavin nr. 4063802).

## AHC 9000

Ved to gulvvarmekredse anvendes Wavin AHC 9000 styring (Wavin nr. 4060549). Ved tre og op til 8 gulvvarmekredse anvendes Wavin AHC 9000 styreenhed med display (Wavin nr. 4042051), eller Wavin AHC 9000 styreenhed uden display (Wavin nr. 4042052), samt Wavin AHC 9000 rumtermostat med display og telestat (Wavin nr. 4053364).

## Tekniske oplysninger

Max. Temperatur	95° C
Min. Temperatur	2° C
Max. Tryk	10 bar
Max. Differenstryk	0,8 bar
Min. Differenstryk	0,2 bar

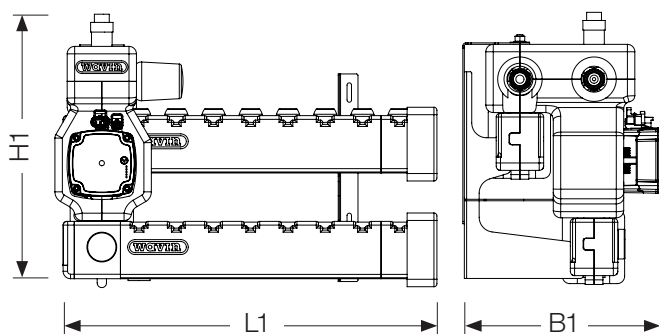
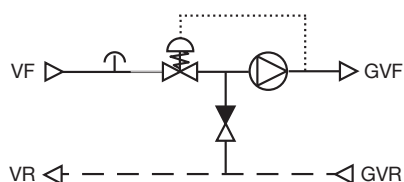
## Målskitse for Wavin Mini/Midishunt med Grundfos UPM3 Hybrid pumpe

Mål (mm)	Kredse							
	1	2	3	4	5	6	7	8
Højde (H1)	359	359	359	359	359	359	359	359
Længde (L1)	213	213	263	313	363	413	463	513
Bredde (B1)	268	268	268	268	268	268	268	268

## Vægt

Antal kredse	1	2	3	4	5	6	7	8
Vægt	6,50	7,25	8,0	8,75	9,50	10,25	11,0	11,75

## Principdiagram



## Tilslutningsskitse

