

# LAUFEN

H827150/1 / H827152/3 / H827154/5 / H827156/7 / H827159

H825150/1 / H825152/3 / H825154/5 / H825157 / H825159

Stand-WC mit Spülkasten

WC au sol avec réservoir

Vaso a pavimento con serbatoio

Floor WC with flushing tank

WC-pott loputuspaagiga

Staaende wc met spoelreservoir

Kombinované stojící WC

Stovintis unitazas su nuleidimo bakeliu

Muszla ustępową ze spłuczką

Lábon álló WC öblítőtartállyal

Стоячий унитаз со сливным бачком

Стояща тоалетна с казанче за промиване

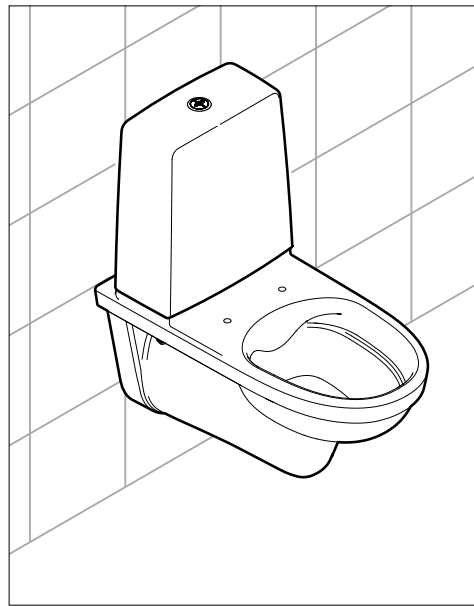
Gulvkloset med cisterne

Stående toalettstol med spolcistern

Gulvklosett med systerne

WC-istuin huuhtelusäiliöllä

## KOMPAS



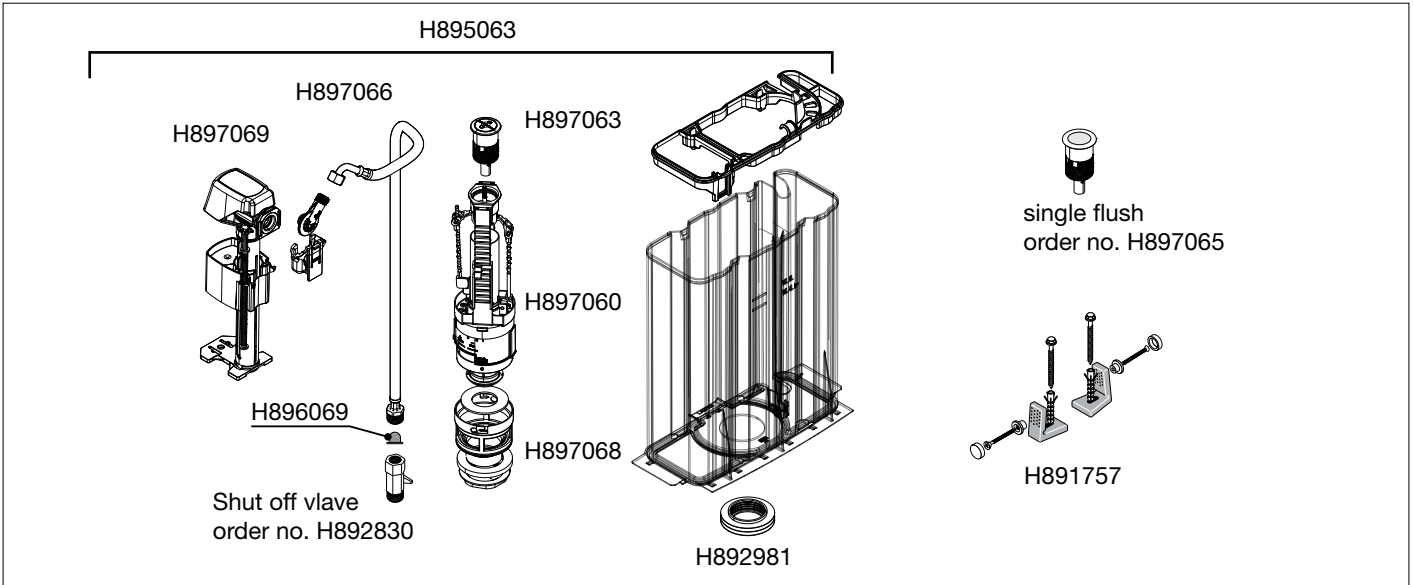
- DE** Diese Anleitung muss dem Benutzer ausgehändigt werden. Garantie/Haftung nur bei Montage gemäß Anleitung durch eine konzessionierte Fachkraft und gemäß örtlicher Vorschriften bei Druckbereich 2 – 8 bar.
- FR** Garantie/responsabilité uniquement assurées en cas de montage conforme au mode d'emploi, effectué par un spécialiste concessionnaire et en fonction des prescriptions locales dans des conditions de pression comprises entre 2 et 8 bars.
- IT** Garanzia/responsabilità assicurate soltanto in caso di montaggio conforme alle istruzioni per l'uso e eseguito da uno specialista concessionario in funzione delle prescrizioni locali con un campo di pressione di 2-8 bar.
- EN** Guarantee/Liability only when assembled by an approved specialist in accordance with the instructions and local regulations within the pressure range 2-8 bar.
- ES** Garantía/Responsabilidad sólo cuando está montado según las instrucciones de un profesional autorizado y de conformidad con la normativa local en el rango de presión 2-8 bar.
- NL** Garantie/aansprakelijkheid enkel bij montage volgens de handleiding door een bevoegde vakman en volgens de lokale voorschriften bij drukbereik 2-8 bar.
- CS** Garance/záruka pouze při montáži, prováděné dle návodu osobou odborně způsobilou s příslušnou koncesí a dle předpisů platných v místě a při tlaku v rozmezí od 2 do 8 barů.
- LT** Garantija / turtinė atsakomybė suteikiama, jei montavimą pagal instrukciją atlieka kvalifikuotas specialistas pagal vietinius reikalavimus reikalavimus esant 2–8 barų slėgio diapazonui.
- PL** Gwarancja/odpowiedzialność prawna wyłącznie w przypadku montażu wykonanego przez upoważnionego specjalistę zgodnie z instrukcją oraz lokalnymi przepisami w zakresie ciśnienia od 2 do 8 bar.
- HU** Garancia/felelősség csak engedéllyel rendelkező szakember által végrehajtott, az útmutatásnak és a helyi előírásoknak megfelelő szerelés esetén, 2–8 baros nyomástartományban.
- RU** Гарантия действительна только в том случае, если монтаж выполнен специалистом согласно инструкции и с учетом местных предписаний при диапазоне давления 2-8 бар.
- BG** Гаранция / отговорност само при монтаж в съответствие с ръководството от лицензиран специалист и в съответствие с местните разпоредби за диапазон на налягането 2-8 бара.
- DA** Denne vejledning skal udleveres til brugeren. Garantien gælder kun, hvis monteringen udføres af en autoriseret fagmand, der følger vejledningen og overholder de lokale bestemmelser ved et tryk på 2 – 8 bar.
- SV** Denna anvisning måste överlämnas till användaren. Garanti/ersättningskyldighet gäller endast om monteringen har genomförts enligt anvisningen av en auktoriserad specialist och enligt de lokala föreskrifterna på tryckområdet 2 – 8 bar.
- NO** Denne veiledningen må utleveres til brukeren. Garanti/erstatningsansvar kun hvis monteringen er utført av en fagperson med konsesjon i henhold til veiledning og i samsvar med lokale forskrifter ved et trykk på 2 til 8 bar.
- FI** Tämä ohje täytyy antaa käyttäjälle. Takuu/tuotevastuu vain, kun asennuksen suorittaa toimiluvan omaava ammattilainen käyttöohjeen sekä paikallisten 2 – 8 baarin painealuetta koskevien määräysten mukaisesti.

Lieferumfang  
Contenu du colis  
Distinta dei pezzi  
Parts list

Alcance del suministro  
Toebehoren  
Rozsah dodávky  
Dalių sąrašas

Zakres dostawy  
Szállítási terjedelem  
Комплектация  
Списък на детайлите

Leveringsomfang  
Leveransomfattning  
Leveranseomfang  
Toimituskokonaisuus

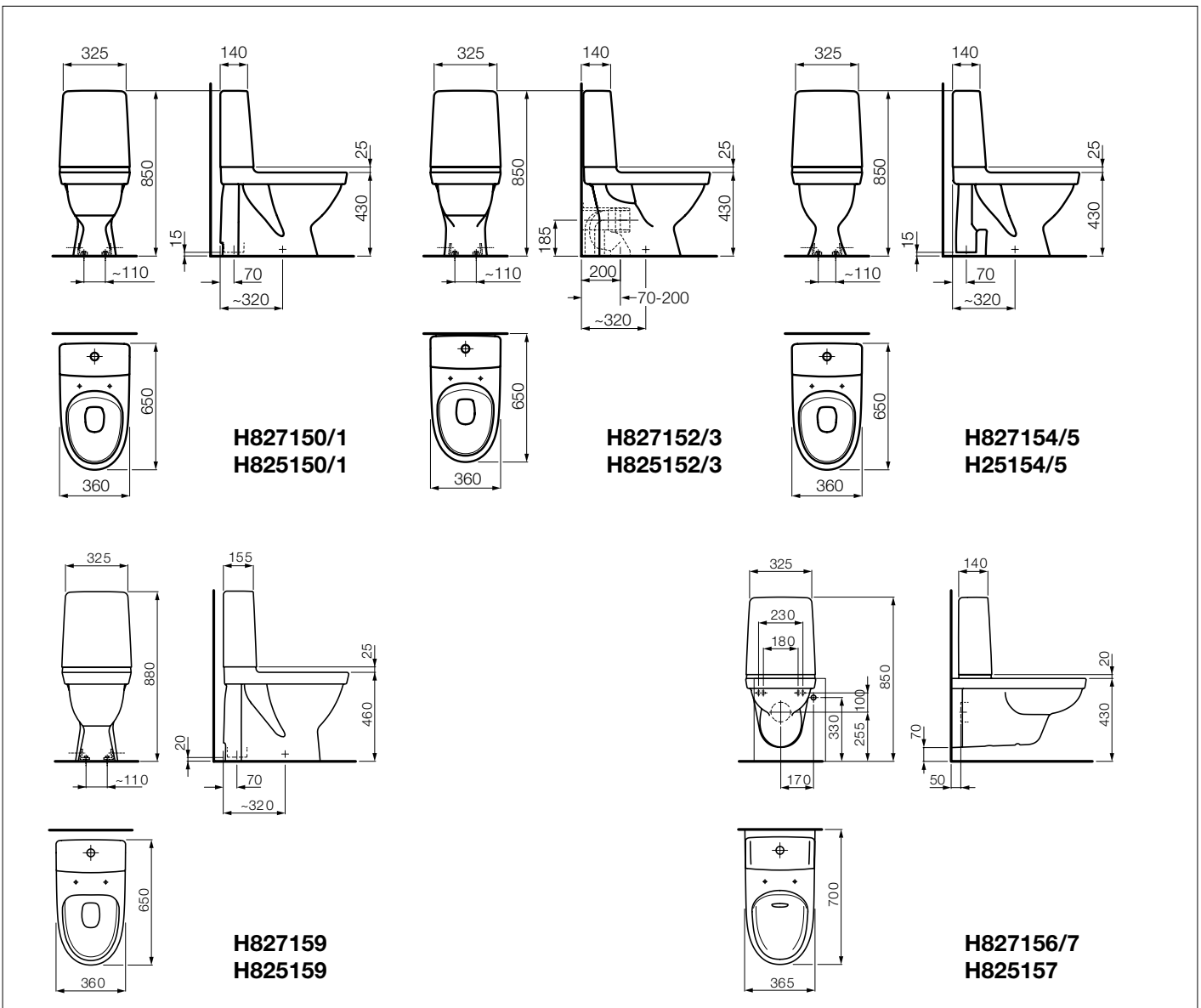


Dimensionen  
Dimensions  
Dimensioni  
Dimensions

Dimensiones  
Afmetingen  
Rozměry  
Matmenys

Wymiary  
Méretek  
Размеры  
Размери

Mål  
Mått  
Dimensjoner  
Mitat

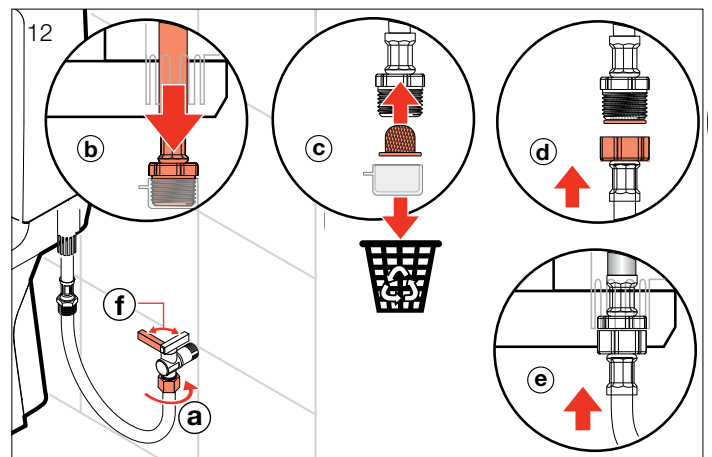
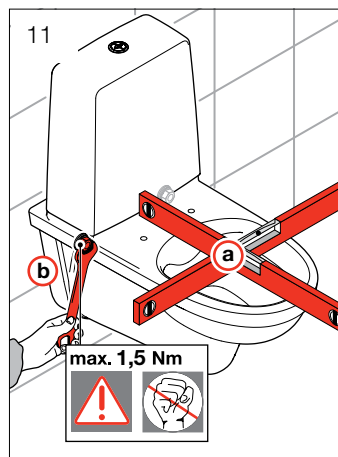
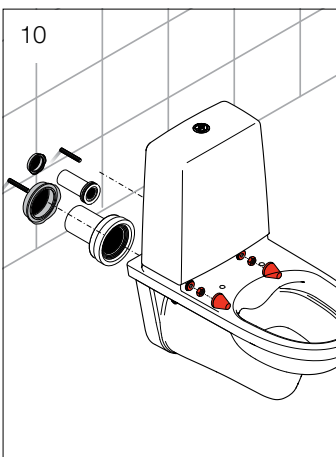
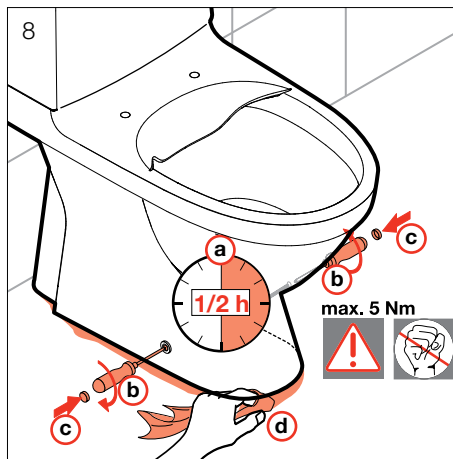
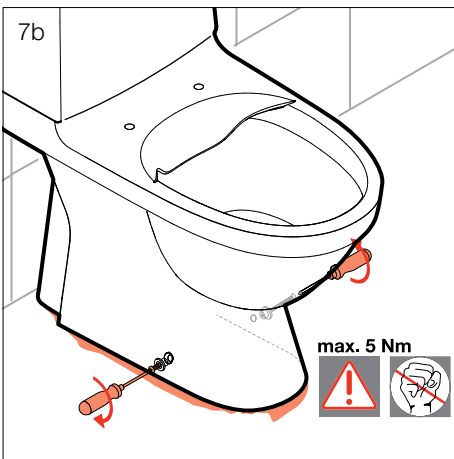
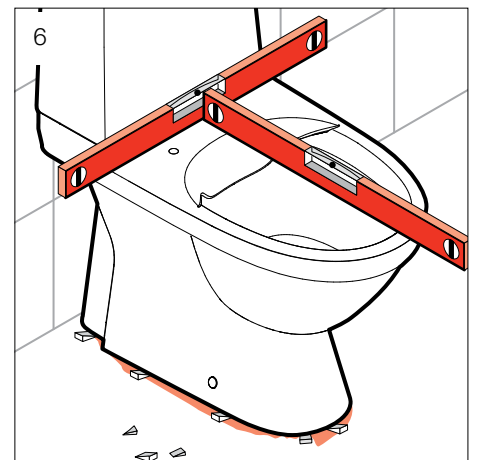
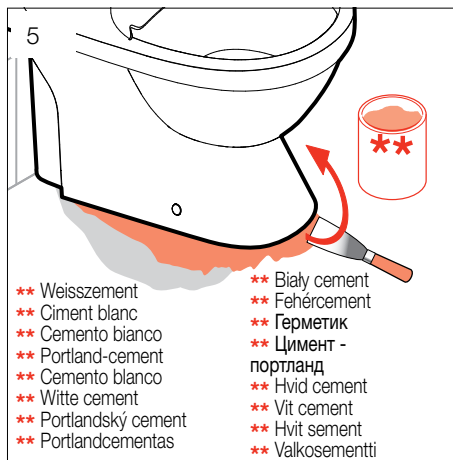
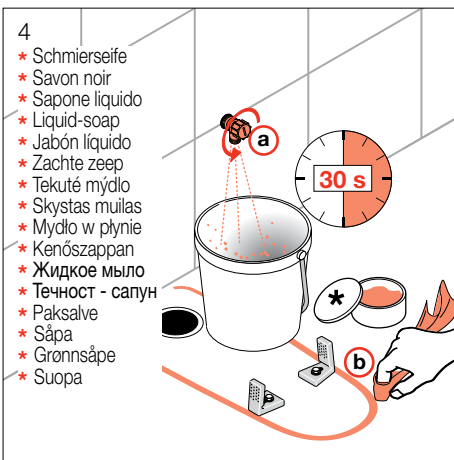
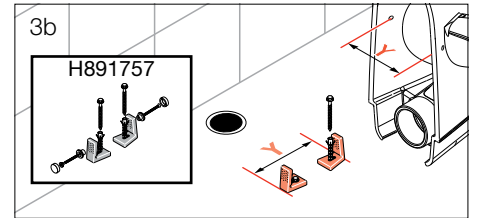
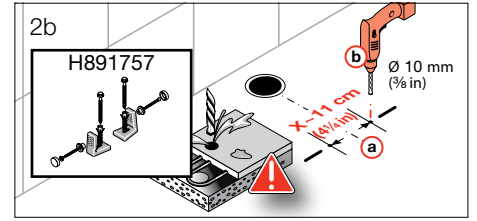
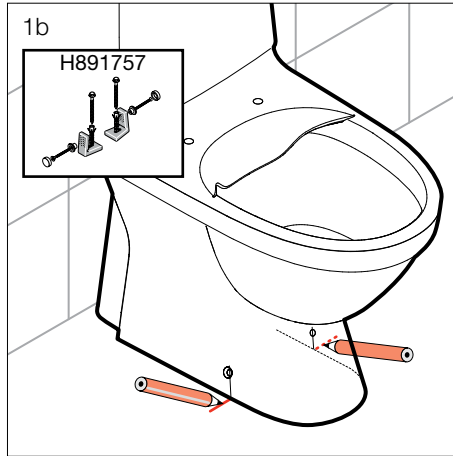
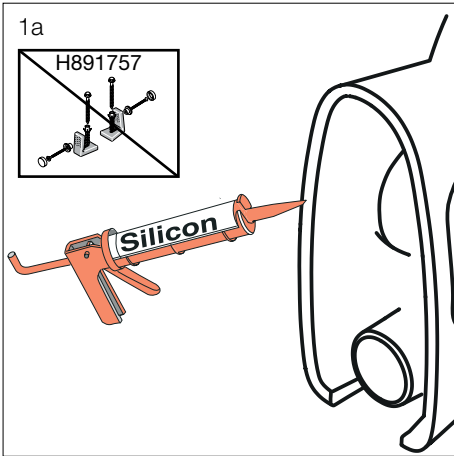


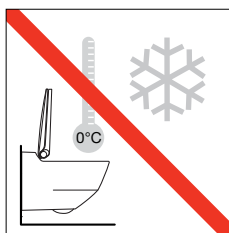
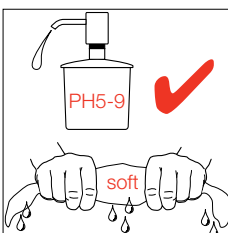
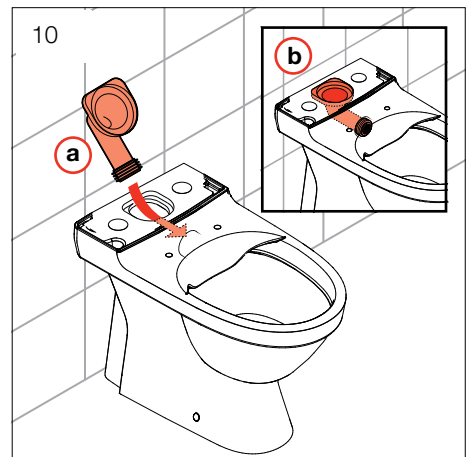
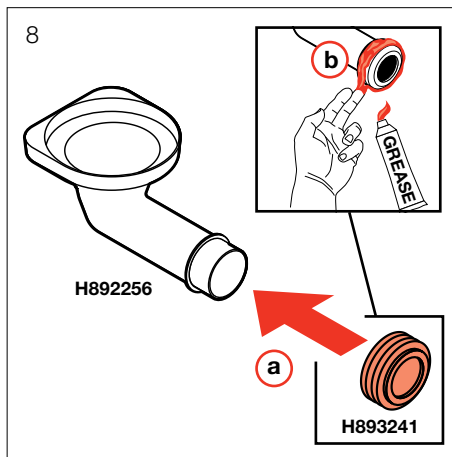
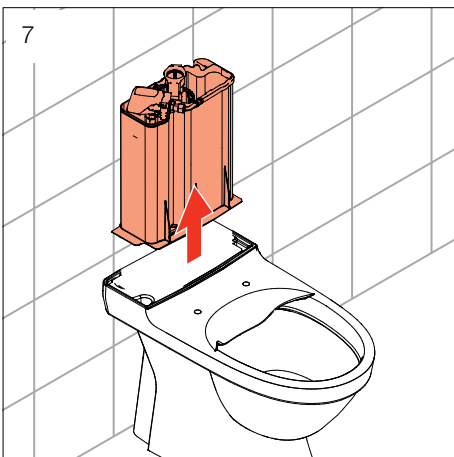
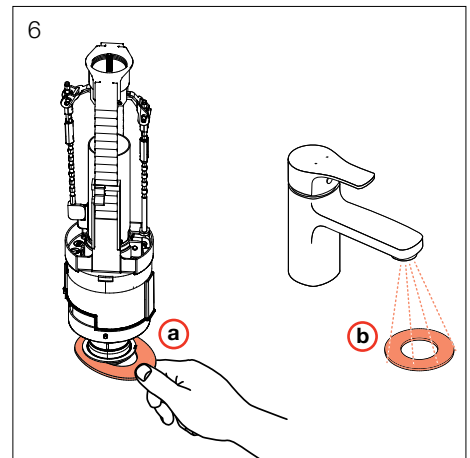
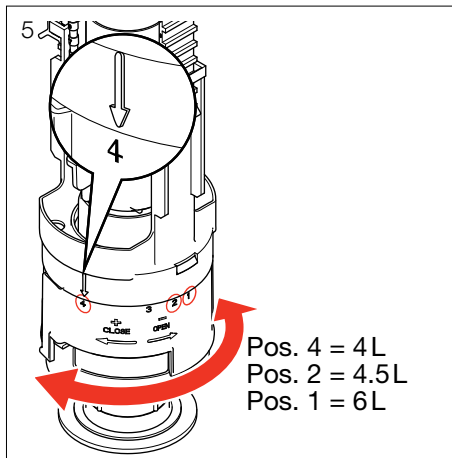
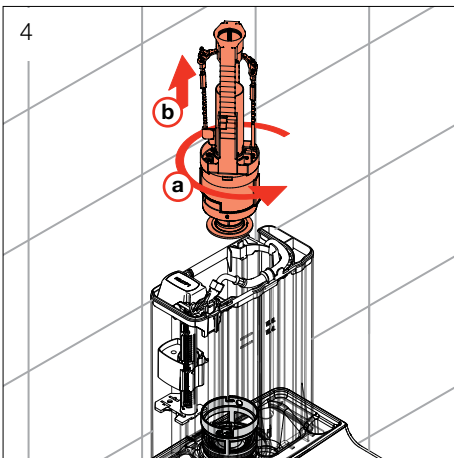
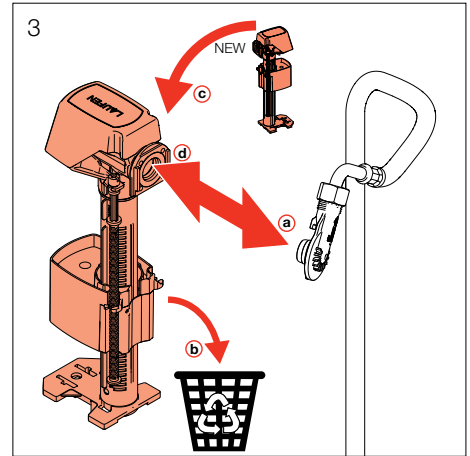
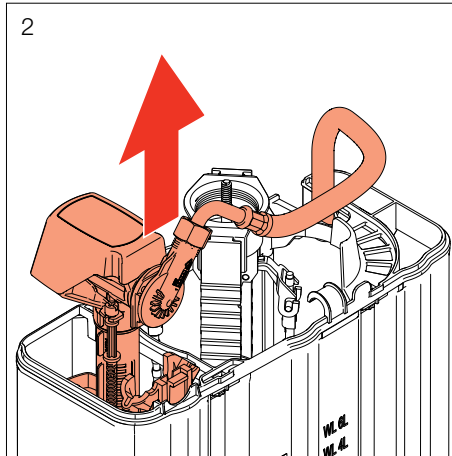
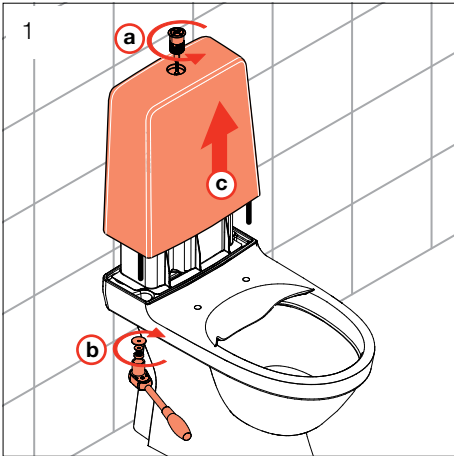
**Montageablauf**  
**Exécution du montage**  
**Esecuzione del montaggio**  
**Assembly procedure**

**Proceso de montaje**  
**Montageverloop**  
**Průběh montáže**  
**Montavimo tvarka**

**Odplyw montażowy**  
**A szerelés menete**  
**Последовательность монтажа**  
**Протичане на монтажа**

**Monteringsstrin**  
**Monteringsprocedur**  
**Monteringsbeskrivelse**  
**Asennuksen kulku**





# LAUFEN