

LAUFEN

H828966/7

H828968/9

Stand-WC mit Spülkasten

WC au sol avec réservoir

Vaso a pavimento con serbatoio

Floor WC with flushing tank

WC-pott loputuspaagiga

Staande wc met spoelreservoir

Kombinované stojící WC

Stovintis unitazas su nuleidimo bakeliu

Muszla ustępową ze spłuczką

Lábon álló WC öblítőtartállyal

Стоячий унитаз со сливным бачком

Стояща тоалетна с казанче за промиване

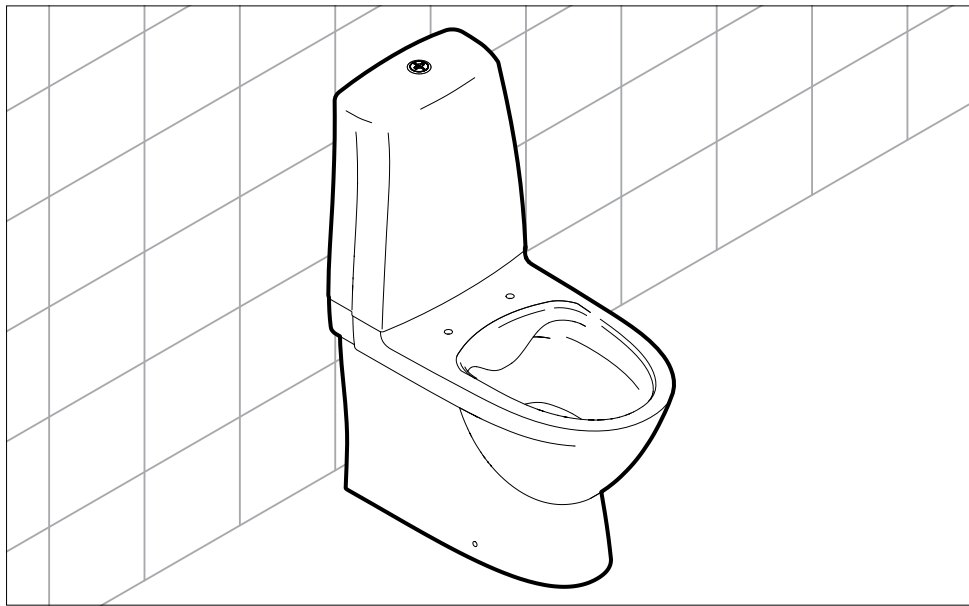
Gulvkloset med cisterne

Stående toalettstol med spölcistern

Gulvklosett med systerne

WC-istuin huuhtelusäiliöllä

Laufen Pro N rimless



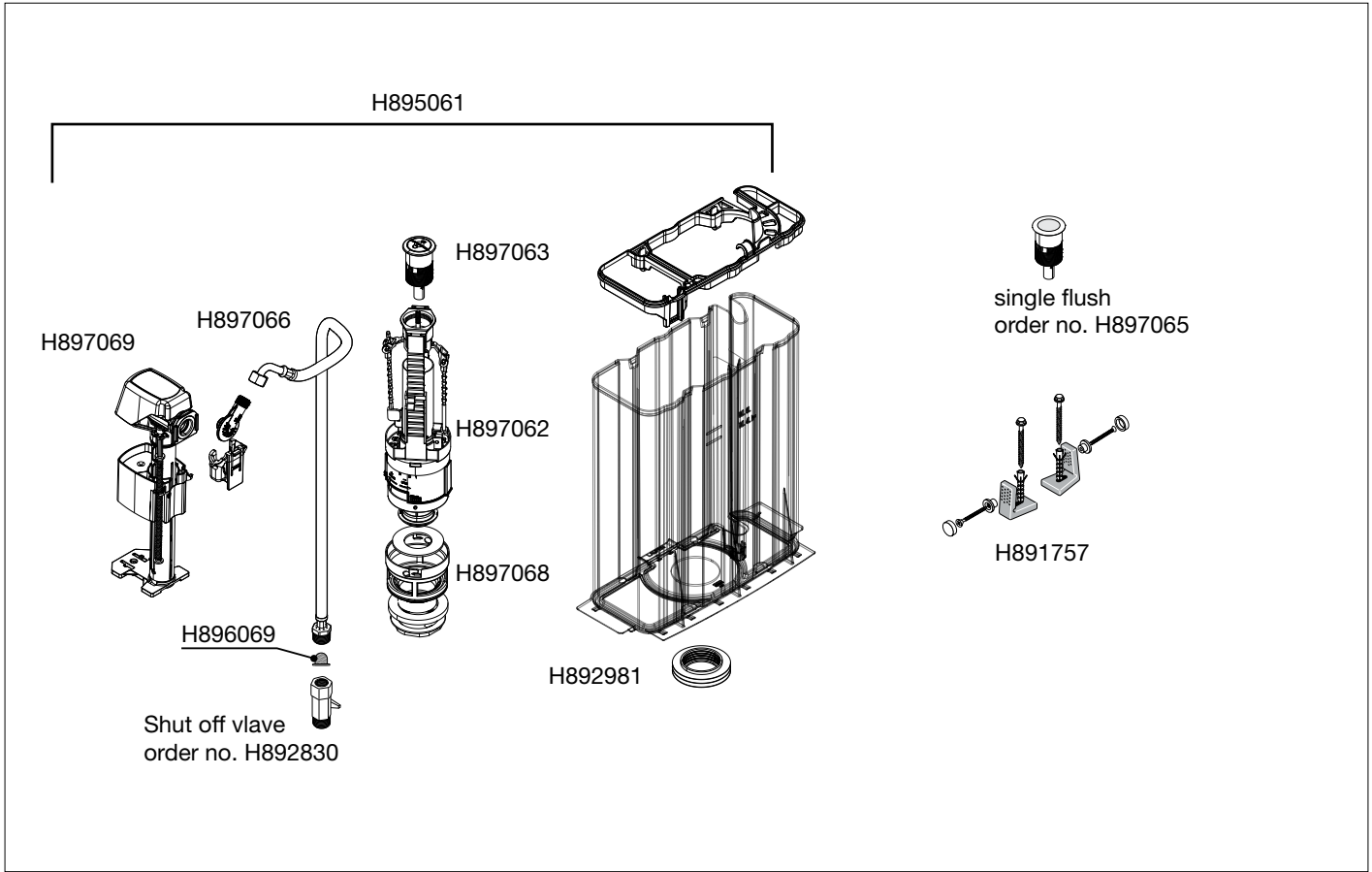
- DE** Diese Anleitung muss dem Benutzer ausgehändigt werden. Garantie/Haftung nur bei Montage gemäss Anleitung durch eine konzessionierte Fachkraft und gemäss örtlicher Vorschriften bei Druckbereich 2 – 8 bar.
- FR** Garantie/responsabilité uniquement assurées en cas de montage conforme au mode d'emploi, effectué par un spécialiste concessionnaire et en fonction des prescriptions locales dans des conditions de pression comprises entre 2 et 8 bars.
- IT** Garanzia/responsabilità assicurate soltanto in caso di montaggio conforme alle istruzioni per l'uso e eseguito da uno specialista concessionario in funzione delle prescrizioni locali con un campo di pressione di 2-8 bar.
- EN** Guarantee/Liability only when assembled by an approved specialist in accordance with the instructions and local regulations within the pressure range 2-8 bar.
- ES** Garantía/Responsabilidad sólo cuando está montado según las instrucciones de un profesional autorizado y de conformidad con la normativa local en el rango de presión 2-8 bar.
- NL** Garantie/aansprakelijkheid enkel bij montage volgens de handleiding door een bevoegde vakman en volgens de lokale voorschriften bij drukbereik 2-8 bar.
- CS** Garance/záruka pouze při montáži, prováděné dle návodu osobou odborně způsobilou s příslušnou koncesí a dle předpisů platných v místě a při tlaku v rozmezí od 2 do 8 barů.
- LT** Garantija / turtinė atsakomybė suteikiama, jei montavimą pagal instrukciją atlieka kvalifikuotas specialistas pagal vietinius reikalavimus reikalavimus esant 2–8 barų slėgio diapazonui.
- PL** Gwarancja/odpowiedzialność prawna wyłącznie w przypadku montażu wykonanego przez upoważnionego specjalistę zgodnie z instrukcją oraz lokalnymi przepisami w zakresie ciśnienia od 2 do 8 bar.
- HU** Garancia/felelősség csak engedéllyel rendelkező szakember által végrehajtott, az útmutatásnak és a helyi előírásoknak megfelelő szerelés esetén, 2–8 baros nyomástartományban.
- RU** Гарантия действительна только в том случае, если монтаж выполнен специалистом согласно инструкции и с учетом местных предписаний при диапазоне давления 2-8 бар.
- BG** Гаранция / отговорност само при монтаж в съответствие с ръководството от лицензиран специалист и в съответствие с местните разпоредби за диапазон на налягането 2-8 бара.
- DA** Denne vejledning skal udleveres til brugeren. Garantien gælder kun, hvis monteringen udføres af en autoriseret fagmand, der følger vejledningen og overholder de lokale bestemmelser ved et tryk på 2 – 8 bar.
- SV** Denna anvisning måste överlämnas till användaren. Garanti/ersättningsskyldighet gäller endast om monteringen har genomförts enligt anvisningen av en auktoriserad specialist och enligt de lokala föreskrifterna på tryckområdet 2 – 8 bar.
- NO** Denne veiledningen må utleveres til brukeren. Garanti/erstatningsansvar kun hvis monteringen er utført av en fagperson med konsesjon i henhold til veiledning og i samsvar med lokale forskrifter ved et trykk på 2 til 8 bar.
- FI** Tämä ohje täytyy antaa käyttäjälle. Takuu/tuotevastuu vain, kun asennuksen suorittaa toimiluvan omaava ammattilainen käyttöohjeen sekä paikallisten 2 – 8 baarin painealuetta koskevien määräysten mukaisesti.

Lieferumfang
 Contenu du colis
 Distinta dei pezzi
 Parts list

Alcance del suministro
 Toebehoren
 Rozsah dodávky
 Dalių sąrašas

Zakres dostawy
 Szállítási terjedelem
 Комплектация
 Списък на детайлите

Leveringsomfang
 Leveransomfattning
 Leveranseomfang
 Toimituskokonaisuus

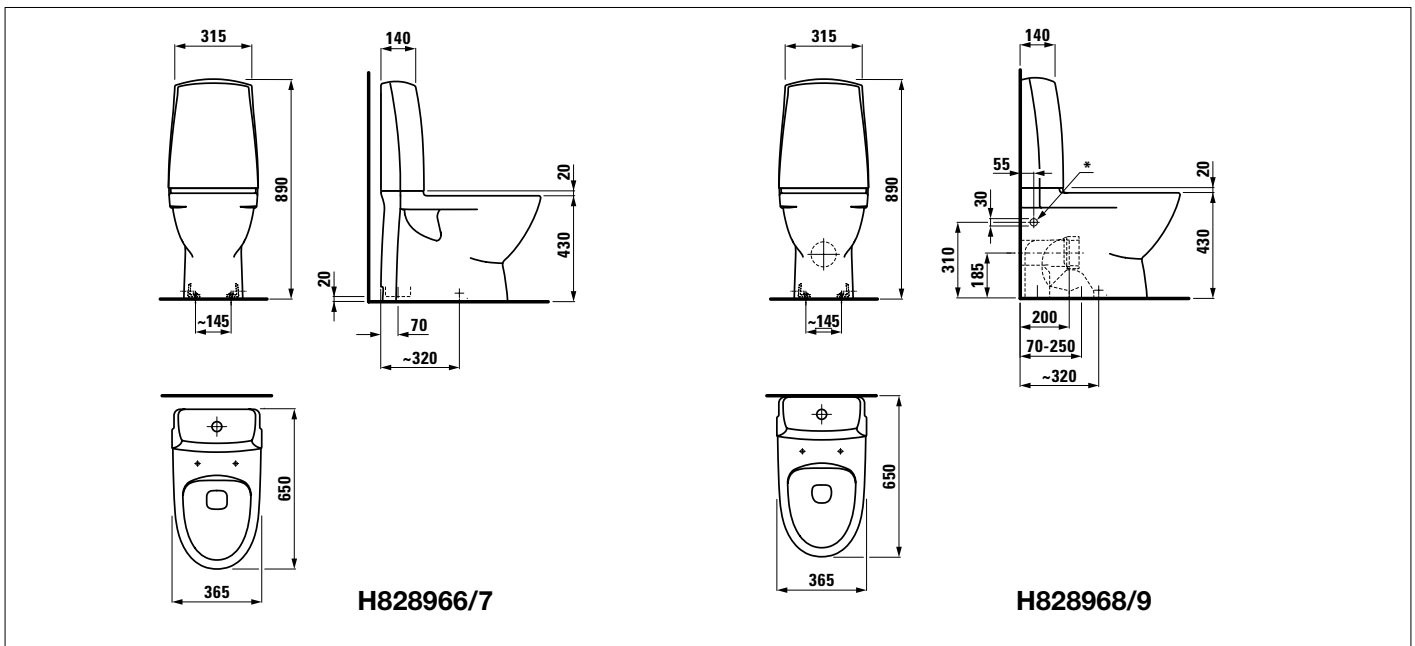


Dimensionen
 Dimensions
 Dimensioni
 Dimensions

Dimensiones
 Afmetingen
 Rozměry
 Matmenys

Wymiary
 Méretek
 Размери
 Размери

Mål
 Mått
 Dimensjoner
 Mitat

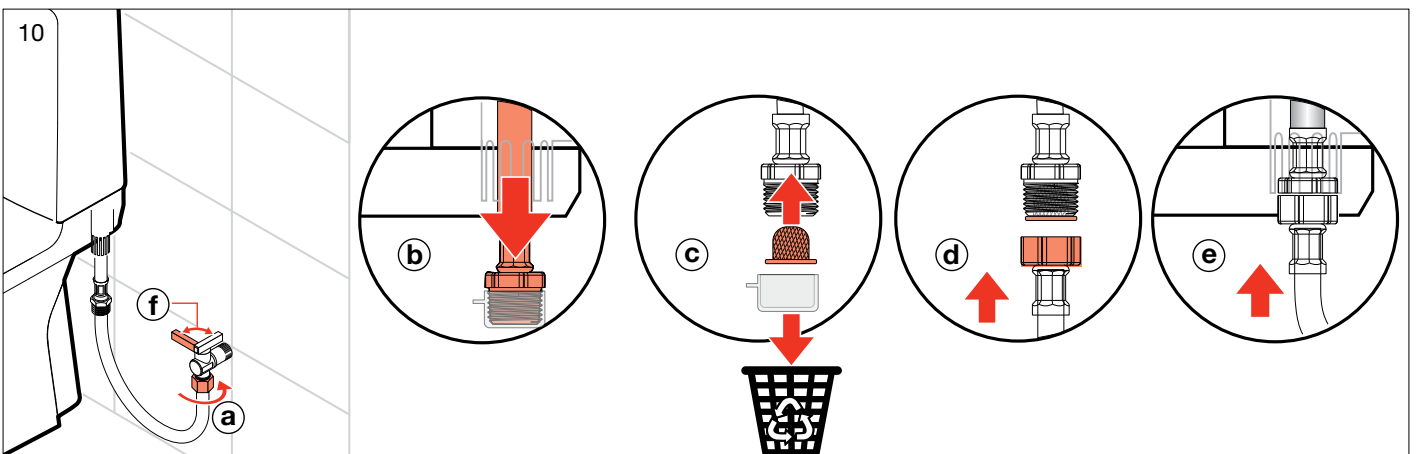
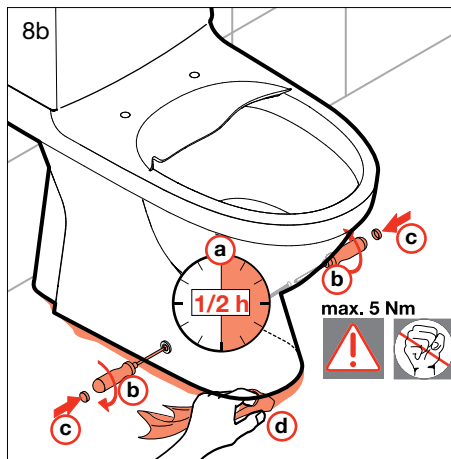
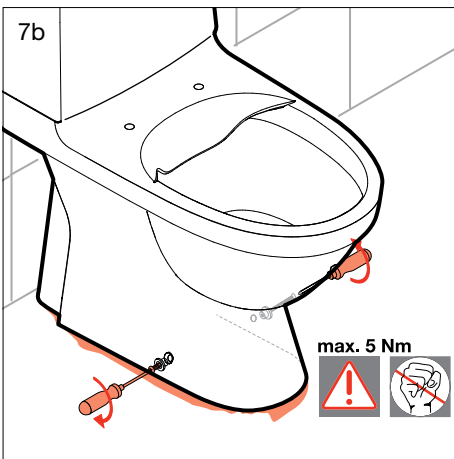
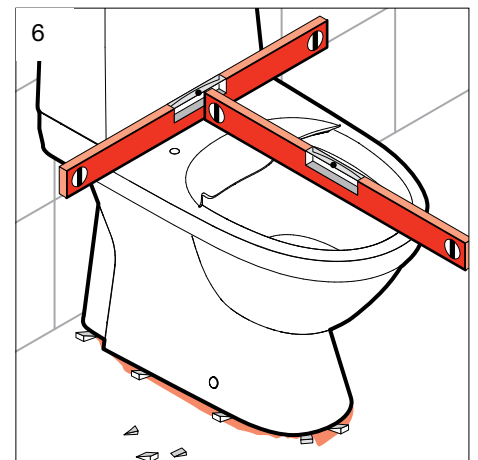
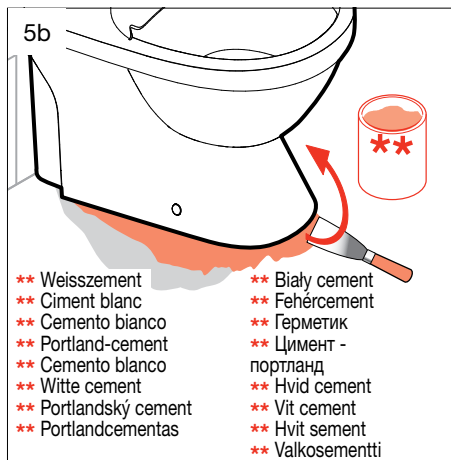
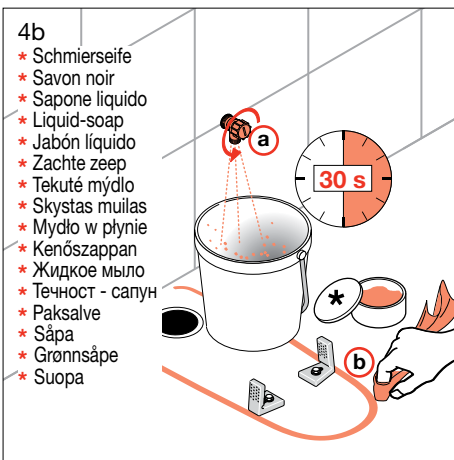
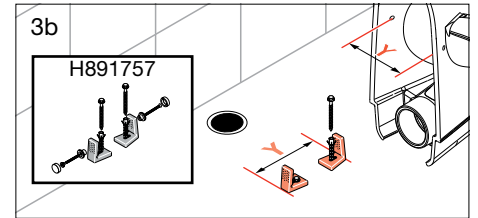
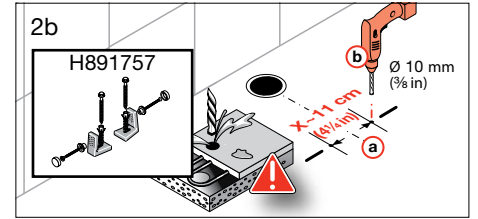
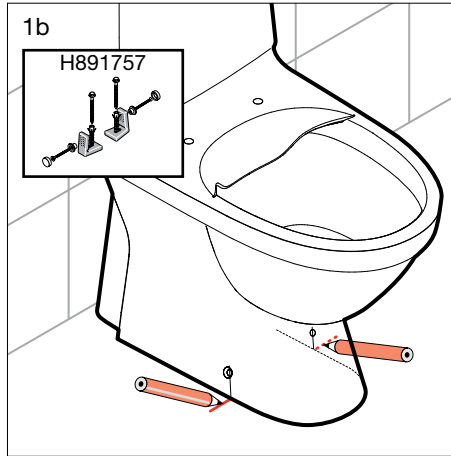
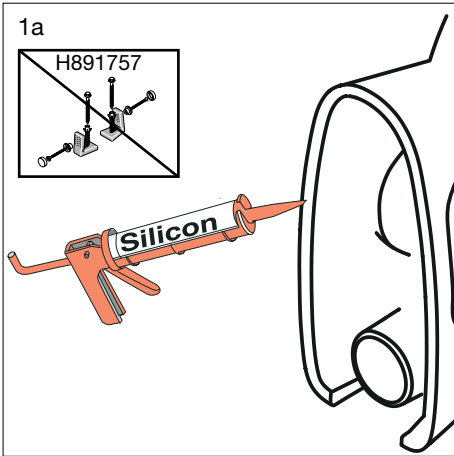


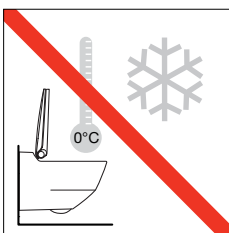
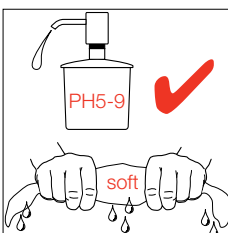
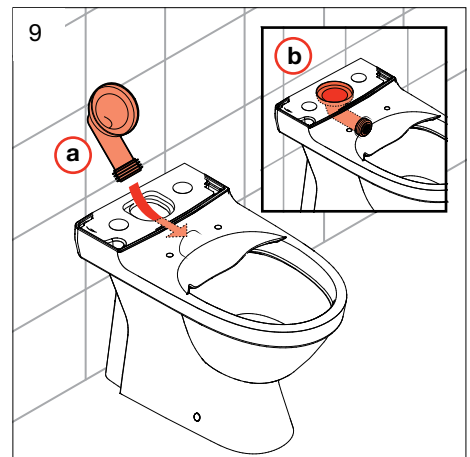
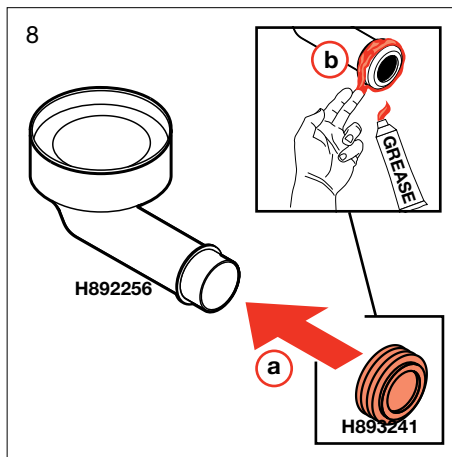
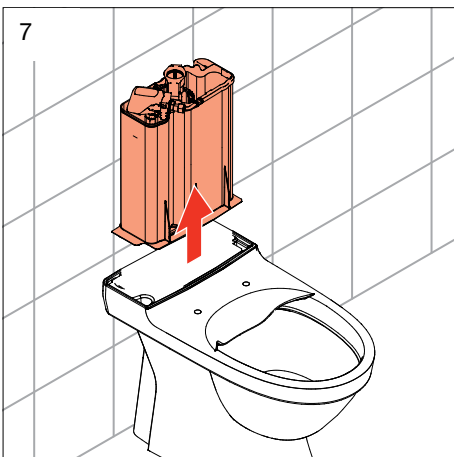
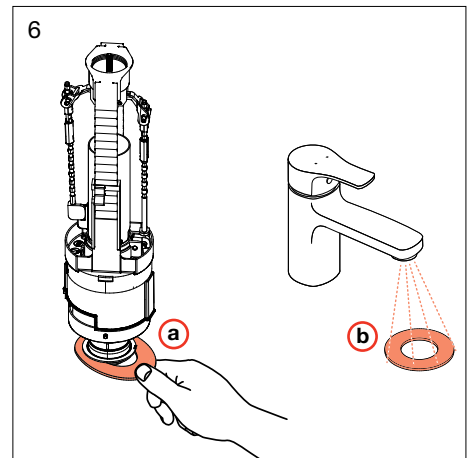
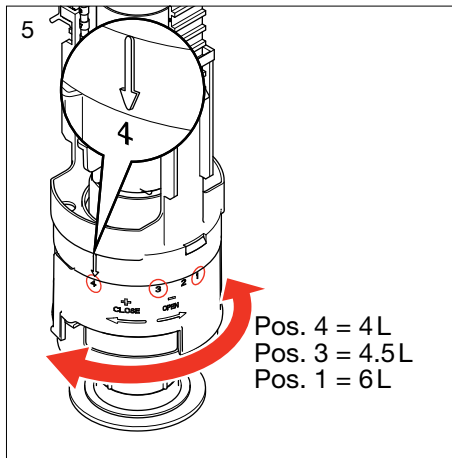
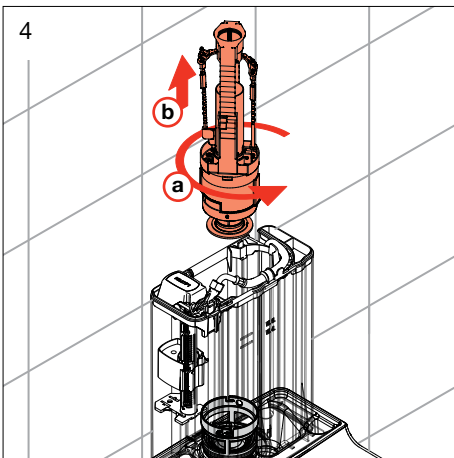
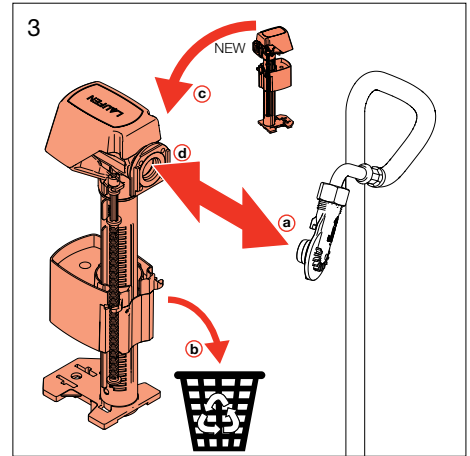
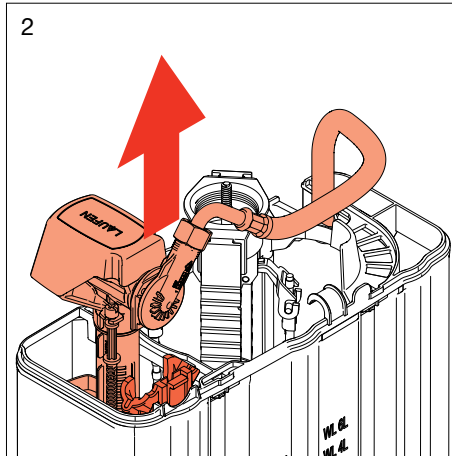
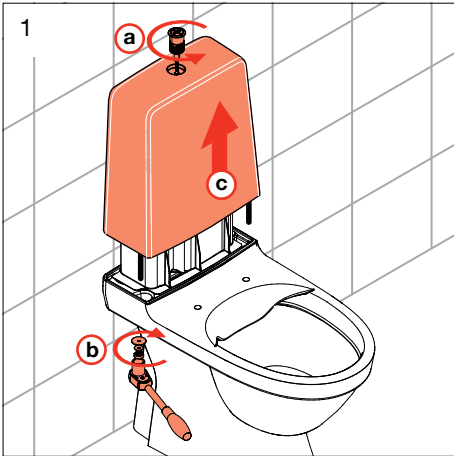
Montageablauf
Exécution du montage
Esecuzione del montaggio
Assembly procedure

Proceso de montaje
Montageverloop
Průběh montáže
Montavimo tvarka

Odpliw montażowy
A szerelés menete
Последовательность монтажа
Протичане на монтажа

Monteringsstrin
Monteringsprocedur
Monteringsbeskrivelse
Asennuksen kulku





LAUFEN