

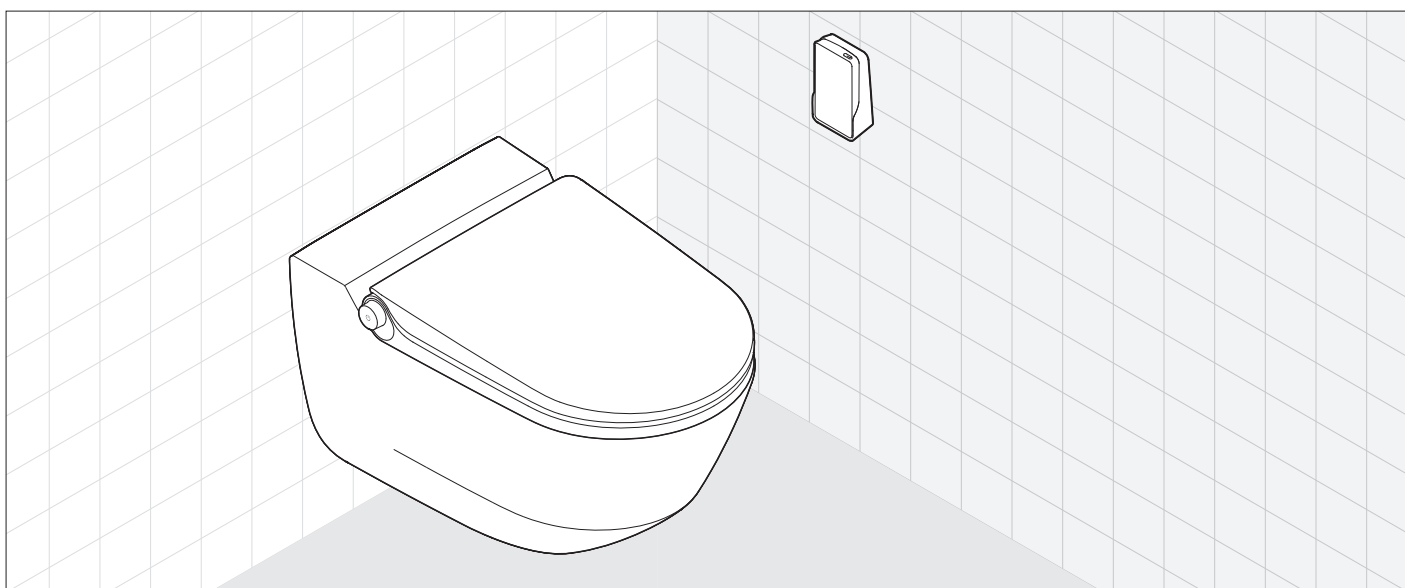
# LAUFEN

## Cleanet RIVA

8.2069.1



- DE Dusch-WC Rimless, wandhängend
- FR WC-douche rimless, suspendu
- IT WC con doccia senza bordo, installazione a parete
- EN Shower WC, rimless, wall-mounted
- ES Siento ducha rimless, suspendido de la pared
- NL Douche-WC randloos, wandmontage
- CS Klozet se sprškou bez oplachového kruhu, nástěnný
- LT Unitazas su dušeliu be vandens paskirstymo lanko, pakabinamas ant sienos
- PL Miska WC z funkcją bidetu, bezrantowa, podwieszana
- HU Bidé-WC, perem nélküli, fali
- RU Унитаз с душем без ободка, подвесной
- BG Многофункционална тоалетна чиния, без ръб, със стенно окачване
- DA Toilet med vaskefunktion, uden kant, væghængt
- SV Dusch-WC Rimless, vägghängd
- NO Dusjtoalett rimless, veggmontert
- FI Suihku-WC Rimless, seinään ripustettava
- SK Toaleta s integrovanou bidetovou sprškou so sprškou bez oplachového kruhu, závesný
- ZH 无边淋浴座厕, 壁挂式
- ET Bideega WC-pott, ääreta, seinale paigaldatav
- HR Školjka tuš, bez ruba, zidna
- LV Tualetes pods ar bidē funkciju, bez apmales, piestiprināms pie sienas
- PT Sanita duche, rimless, montada na parede
- TR Yıkamalı klozet, oyuksuz, duvara monte



- DE Diese Anleitung muss dem Benutzer ausgehändigt werden. Garantie/Haftung nur bei Montage gemäss Anleitung durch eine konzessionierte Fachkraft und gemäss örtlicher Vorschriften bei Druckbereich 1 – 10 bar.
- FR Garantie/responsabilité uniquement assurées en cas de montage conforme au mode d'emploi, effectué par un spécialiste concessionnaire et en fonction des prescriptions locales dans des conditions de pression comprises entre 1 – 10 bars.
- IT Garanzia/responsabilità assicurate soltanto in caso di montaggio conforme alle istruzioni per l'uso e eseguito da uno specialista concessionario in funzione delle prescrizioni locali con un campo di pressione di 1 – 10 bar.
- EN Guarantee/Liability only when assembled by an approved specialist in accordance with the instructions and local regulations within the pressure range 1 – 10 bar.
- ES Garantía/Responsabilidad sólo cuando está montado según las instrucciones de un profesional autorizado y de conformidad con la normativa local en el rango de presión 1 – 10 bar.
- NL Garantie/aansprakelijkheid enkel bij montage volgens de handleiding door een bevoegde vakman en volgens de lokale voorschriften bij drukbereik 1 – 10 bar.
- CS Garance/záruka pouze při montáži, prováděné dle návodu osobou odborně způsobilou s příslušnou koncesí a dle předpisů platných v místě a při tlaku v rozmezí od 1 do 10 barů.
- LT Garantija / turtinė atsakomybė suteikiama, jei montavimą pagal instrukciją atlieka kvalifikuotas specialistas pagal vietinius reikalavimus reikalavimus esant 1 – 10 barų slėgio diapazonui.
- PL Gwarancja/odpowiedzialność prawna wyłącznie w przypadku montażu wykonanego przez upoważnionego specjalistę zgodnie z instrukcją oraz lokalnymi przepisami w zakresie ciśnienia od 1 do 10 bar.
- HU Garancia/felelősség csak engedéllyel rendelkező szakember által végrehajtott, az útmutatásnak és a helyi előírásoknak megfelelő szerelés esetén, 1 – 10 baros nyomástartományban.
- RU Гарантия действительна только в том случае, если монтаж выполнен специалистом согласно инструкции и с учетом местных предписаний при диапазоне давления 1 – 10 бар.
- BG Гаранция / отговорност само при монтаж в съответствие с ръководството от лицензиран специалист и в съответствие с местните разпоредби за диапазон на налягането 1 – 10 бара.
- DA Denne vejledning skal udleveres til brugeren. Garantien gælder kun, hvis monteringen udføres af en autoriseret fagmand, der følger vejledningen og overholder de lokale bestemmelser ved et tryk på 1 – 10 bar.
- SV Denna anvisning måste överlämnas till användaren. Garanti/ersättningskyldighet gäller endast om monteringen har genomförts enligt anvisningen av en auktoriserad specialist och enligt de lokala föreskrifterna på tryckområdet 1 – 10 bar.
- NO Denne veiledningen må utleveres til brukeren. Garanti/erstatningsansvar kun hvis monteringen er utført av en fagperson med konsesjon i henhold til veiledning og i samsvar med lokale forskrifter ved et trykk på 1 til 10 bar.
- FI Tämä ohje täytyy antaa käyttäjälle. Takuu/tuotevastuu vain, kun asennuksen suorittaa toimiluvan omaava ammattilainen käyttöohjeen sekä paikallisten 1 – 10 baarin painealuetta koskevien määräysten mukaisesti.
- SK Tento návod musí byť doručený používateľovi. Záruka platí, len ak sa montáž vykoná podľa návodu a ak ju vykoná odborník s oprávnením v súlade s miestnymi predpismi, a to pri rozsahu tlaku 1 – 10 bar.
- ZH 必须将本说明书交给用户。保修/责任仅在遵照说明书,并由授权专业人员符合当地法规且在压力区间 1 - 10 bar 内操作时生效
- ET Garantii kehtib ainult juhul, kui toote monteerib kokku volitatud spetsialist nendele juhiste ja kohalike regulatsioonide järgi rõhuvahemikus 1–10 baari.
- HR Garancija/odgovornost vrijedi samo ako montažu vrši ovlaštena stručnjak u skladu s uputama i lokalnim propisima, u rasponu tlaka od 1 do 10 bara.
- LV Ražotāja garantija/atbildība stājas spēkā tikai tad, ja to ir samontējis pilnvarots speciālists saskaņā ar norādījumiem un attiecīgās valsts noteikumiem ar spiediena diapazonu no 1 līdz 10 bāriem.
- PT A garantia/responsabilidade aplica-se apenas se a instalação for feita por técnicos autorizados de acordo com as instruções e regulamentos locais no intervalo de pressão compreendido entre 1 – 10 bar.
- TR Garanti/Sorumluluk, montaj işleminin sadece onaylı bir uzman tarafından talimatlar ve yerel yönetmeliklere uygun şekilde, 1 – 10 bar basınç aralığında yapılması durumunda geçerlidir.

Lieferumfang  
Contenu du colis  
Distinta dei pezzi  
Parts list  
Alcance del suministro

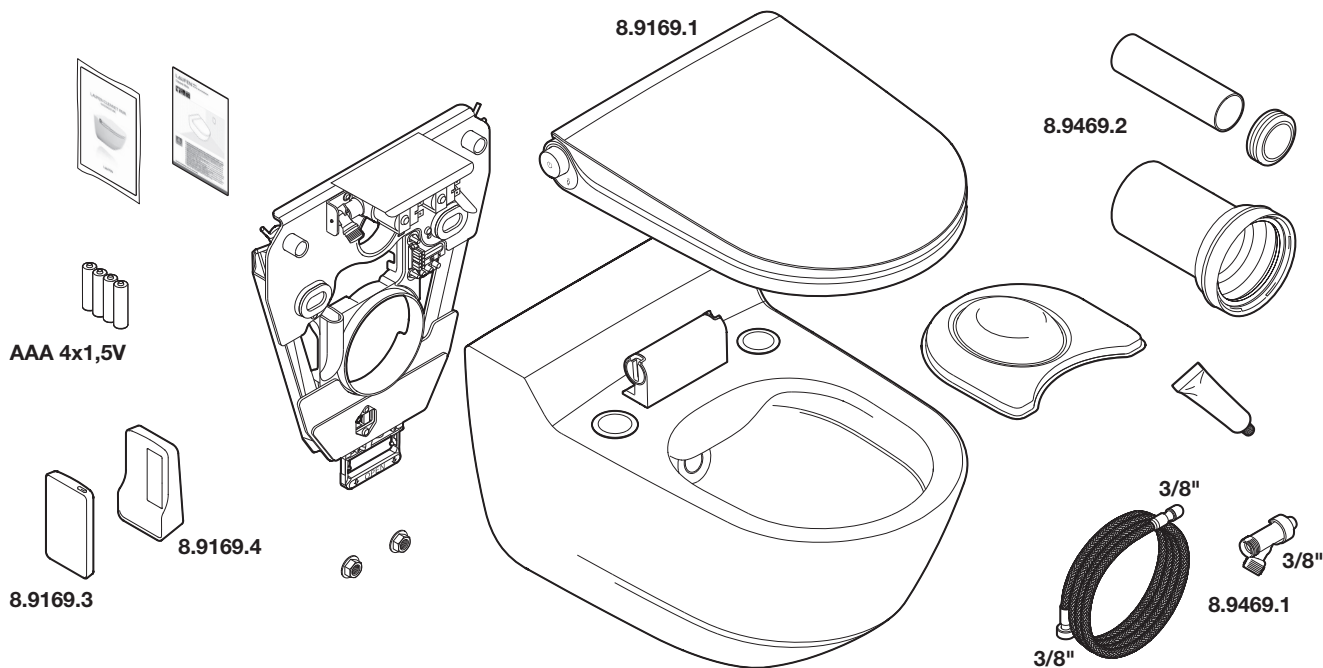
Toebehoren  
Rozsah dodávky  
Dalių sąrašas  
Zakres dostawy  
Szállítási terjedelem

Комплекция  
Списък на детайлите  
Leveringsomfang  
Leveransomfattning  
Leveranseomfang

Toimituskokonaisuus  
Obsah dodávky  
供货范围  
Osade nimekiri  
Popis dijelova

Daļu saraksts  
Lista de peças  
Parça listesi

## 8.2069.1

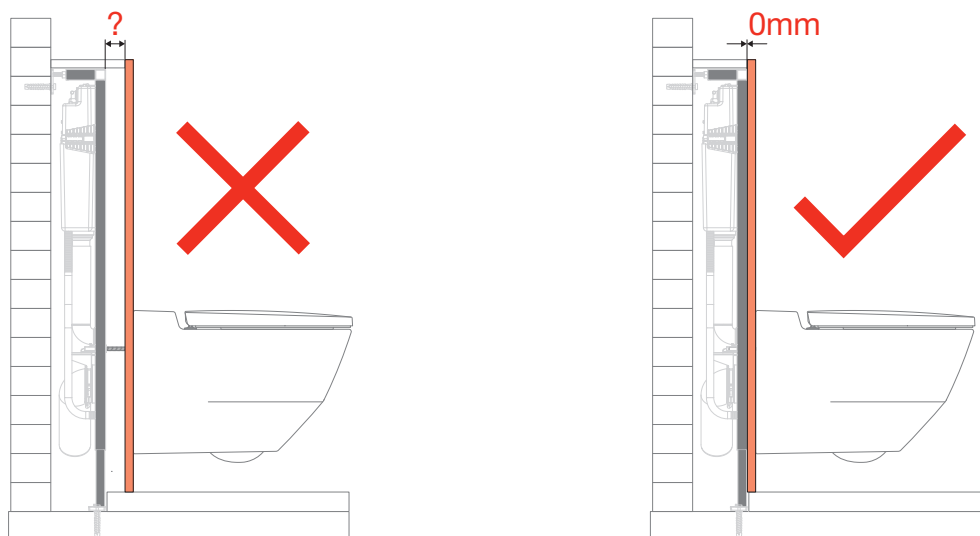


Installation Wand-WC  
Installation toilettes murales  
Montaggio vaso sospeso  
Installation wall-hung toilet  
Instalación del inodoro suspendido  
Installatie hangend toilet

Instalace zavěšené záchodové mísy  
Prie sienos tvirtinamo klozeto įrengimas  
Instalacja toalety wiszącej  
Fali toalett rögzítése  
Установка подвесного унитаза  
Монтаж на стенна тоалетна

Installation væghængt toilet  
Installation vägghängd toalett  
Installasjon vegghengt toalett  
Asennus, seinään kiinnitettävä wc  
Instalácia závesného klozetu  
安裝壁掛式座廁

Seinakinnitusega WC-poti paigaldus  
Montaża viseće školjke  
lebűvėjamā tualetes poda uzstādīšana  
Instalação de sanita suspensa  
TR:



Dimensionen  
Dimensions  
Dimensioni  
Dimensions  
Dimensiones

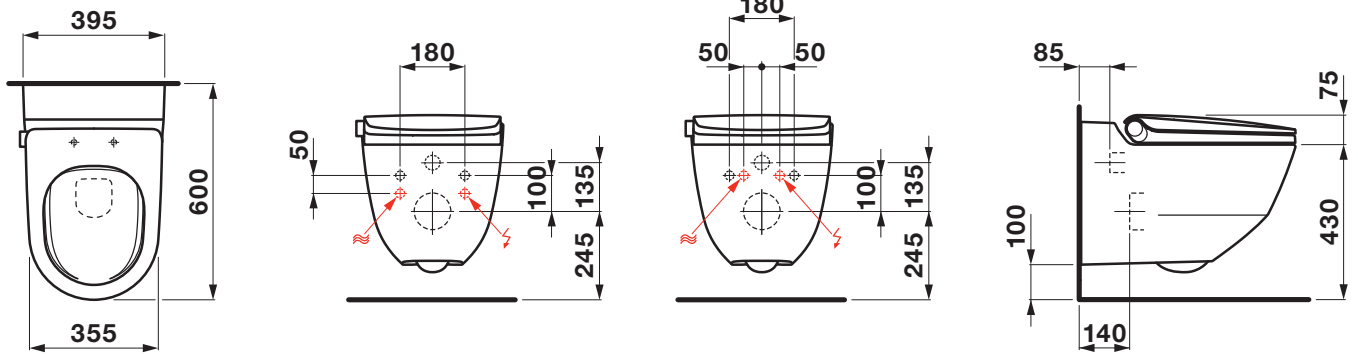
Afmetingen  
Rozměry  
Matmenys  
Wymiary  
Méretek

Размеры  
Размери  
Paksalve  
Sâpa  
Grönnsåpe

Suopa  
Rozmery  
规格  
Mõõtmed  
Dimenzije

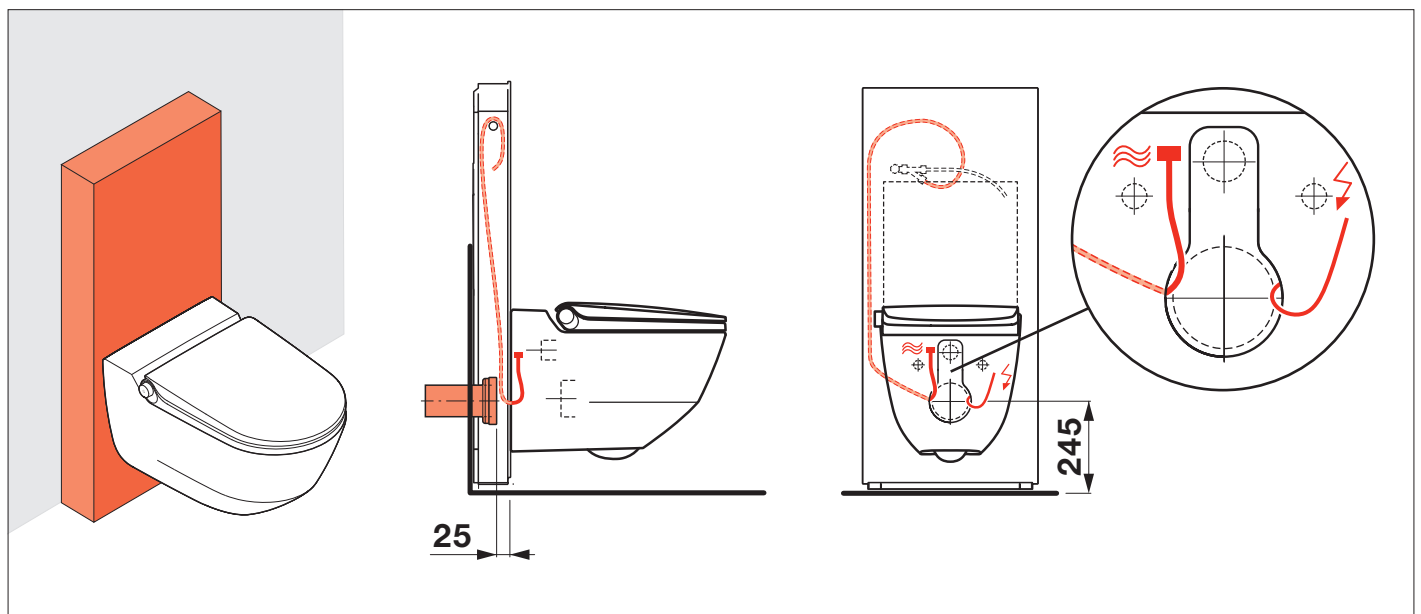
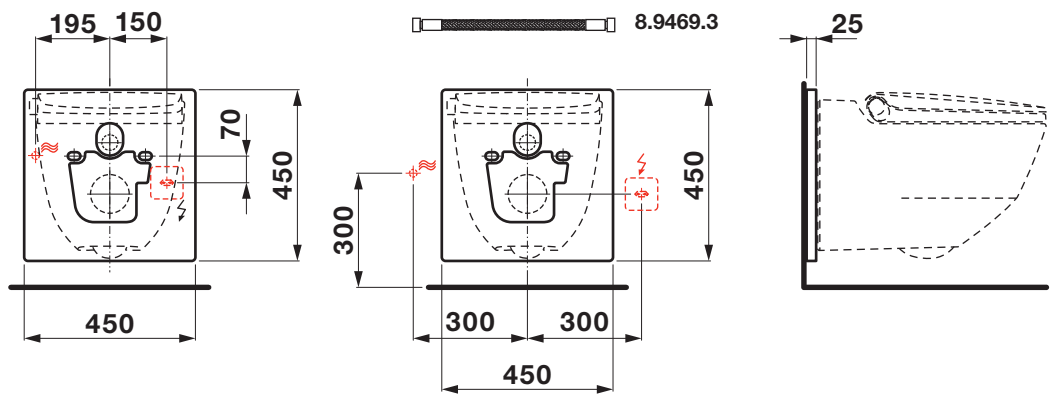
Izmēri  
Dimensões  
Boyutlar

### 8.2069.1



### 8.9469.0

- DE Adapterplatte
- FR Plaque d'adaptation
- IT Piastra adattatore
- EN Adapter plate
- ES Placa adaptadora
- NL Adapterplaat
- CS Adaptérová deska
- LT Adapterio plokštė
- PL Płyta adaptacyjna
- HU Adapterlemez
- RU Адаптерная пластина
- BG Адаптерна плоча
- DA Adapterplade
- SV Adapterplatta
- NO Adapterplate
- FI Adapterilevy
- SK Prípadacia podložka
- ZH 适配板
- ET Adapteriplaat
- HR Pokrov za adaptor
- LV Adaptera plāksne
- PT Placa adaptadora
- TR Adaptör plakası



**Installationsvorschriften allgemein**  
**Instructions générales d'installation**  
**Regole per l'installazione**  
**Általános szerelési utasítások**

**[DE] Elektrischer Anschluss (220-230 V/50-60 Hz)**

Nur vom Elektrofachmann vorzunehmen, Absicherung über FI-Schutzschalter (30 mA).

**Sicherheitsbestimmungen**

Bei der Installation der Toilette sind einige einfache Schritte zu beachten, um möglichen Unfällen vorzubeugen. Die Installation darf nur von konzessionierten Fachkräften durchgeführt werden. Die Toilette muss an eine Spannung von 220-230 V AC bei 50-60 Hz angeschlossen werden. Das Gerät muss über eine Fehlerstromschutzeinrichtung mit einem Ansprechfehlerstrom gespeist werden, der 30mA nicht überschreitet. Außerdem muss die elektrische Installation mit einem Stromschalter ausgestattet sein, um die allpole Absehbaltung vom Netz sicherzustellen. Zwischen den Metallelementen des Bades ist eine Spannungsausgleichverbindung gemäß den entsprechenden Vorschriften in jedem Land herzustellen. Wenn das Stromkabel beschädigt ist, muss es durch einen Mitarbeiter des Herstellers, dessen Kundendienst oder eine andere befugte Fachkraft ausgetauscht werden, um Gefahren zu vermeiden.

**[FR] Raccordement électrique (220-230 V/50-60 Hz)**

A effectuer uniquement par une personne qualifiée en électricité, protection par interrupteur ou disjoncteur différentiel (30 mA).

**Consignes de sécurité**

Lors de l'installation du WC, quelques règles de sécurité simples doivent être respectées pour la prévention des accidents. L'installation ne doit être effectuée que par des personnes qualifiées autorisées. Le WC doit être raccordé à une tension de 220-230 V AC, 50-60 Hz. L'appareil doit être alimenté par le biais d'un dispositif différentiel dont le courant de fonctionnement ne dépasse pas 30 mA. En outre, l'installation électrique doit être équipée d'un interrupteur pour permettre la coupure omnipolaire de l'alimentation. Une liaison équipotentielle doit être établie entre les éléments métalliques de la salle de bains conformément aux règlements applicables dans les différents pays. Afin d'éviter tout risque possible; si le câble d'alimentation est endommagé, il doit être remplacé par un technicien du fabricant, un de ses services ou par le département concerné.

**[IT] Allacciamento elettrico (220-230 V/50-60 Hz)**

Esclusivamente a cura di un elettricista qualificato, protezione mediante interruttore differenziale (30 mA).

**Disposizioni di sicurezza**

Per l'installazione della toilette occorre rispettare alcune semplici fasi volte a prevenire possibili infortuni. L'installazione può essere effettuata solamente da personale qualificato opportunamente autorizzato. La toilette deve essere collegata ad una tensione di 220-230 V CA, frequenza 50-60 Hz. L'apparecchio deve essere dotato di un interruttore differenziale con corrente differenziale di intervento non superiore a 30 mA. L'installazione elettrica deve inoltre essere dotata di un interruttore che consenta di scollegare l'apparecchio dalla rete da tutti i poli. Tra gli elementi in metallo del bagno realizzare un collegamento equipotenziale ai sensi delle norme pertinenti in ciascun Paese. Se il cavo di alimentazione è danneggiato, per evitare possibili rischi farlo sostituire da un tecnico del produttore, dal suo servizio di assistenza o dal reparto pertinente.

**[HU] Elektromos csatlakozás (220-230 V/50-60 Hz)**

Kizárólag villámossági szakember végezheti, biztosíték FI-védőkapcsolón keresztül (30 mA).

**Biztonsági előírások**

A WC telepítésekor a lehetséges balesetek elkerülése érdekében tartson be néhány egyszerű lépést. A telepítést kizárólag engedéllyel rendelkező szakemberek végezhetik. A WC-t 50-60 Hz-es, 220-230 V AC hálózathoz kell csatlakoztatni. A készülék áramellátását egy áram-védőkapcsolón keresztül kell biztosítani, 30 mA-t nem meghaladó szivárgóárammal. Ezenkívül az elektromos egységet áramkapcsolóval kell ellátni, hogy biztosított legyen a hálózatról az összes pólus leválasztása. A fürdő fém elemei között az adott ország előírásainak megfelelően feszültségkiegnyelést kell biztosítani. Ha a tápkábel sérült, a lehetséges kockázatok elkerülése érdekében ezt a gyártó vagy a gyártó szolgáltatói illetve illetékes részlege által megbízott szakembernek kell kicserélnie.

**General installation instructions**  
**Instrucciones generales de instalación**  
**Installatievoorschriften algemeen**  
**Installationsforskrifter generelle**

**[EN] Electrical connection (220-230 V/50-60 Hz)**

May only be carried out by a qualified electrician, fusing via ground fault circuit interrupter (30 mA).

**Safety instructions**

Some simple steps must be followed during the installation of the toilet, in order to prevent potential accidents. The installation may only be carried out by licensed tradesmen. The toilet must be connected to a voltage of 220-230 V AC at 50-60 Hz. The appliance must be supplied via a residual current protective device with a residual operating current which may not exceed 30 mA. Furthermore, the electrical installation must be equipped with a power switch, in order to ensure all-pole disconnection from the mains. An equipotential connection pursuant to the respective regulations in each country must be provided between the metal elements of the bath. If the power cord is damaged, to avoid any possible risk, it must be replaced by a professional from the manufacturer or its services or relevant department.

**[ES] Conexión eléctrica (220-230 V/50-60 Hz)**

A realizar exclusivamente por un electricista, protección mediante un interruptor diferencial (30 mA).

**Disposiciones de seguridad**

Durante la instalación del inodoro es necesario tener en cuenta algunos pasos sencillos para evitar posibles accidentes. Solo se permite realizar la instalación a profesionales con la autorización pertinente. El inodoro debe conectarse a una tensión de 220-230 V CA y 50-60 Hz. La alimentación del equipo debe realizarse a través de un dispositivo de protección diferencial con un valor de corriente residual de disparo no superior a 30 mA. Además, la instalación eléctrica debe estar equipada con un interruptor de alimentación que garantice la desconexión de todos los polos de la red. Entre los elementos de metal del baño deberá establecerse una conexión de compensación de la tensión conforme a las normas vigentes en cada país. Si el cable de alimentación estuviera dañado, y con el fin de evitar posibles riesgos, deberá sustituirlo un técnico del fabricante, alguno de sus servicios o el departamento correspondiente.

**[NL] Elektrische aansluiting (220-230 V/50-60 Hz)**

Uitsluitend laten uitvoeren door elektricien, veiligheidsschakeling door via FI-veiligheidsschakelaar (30 mA).

**Veiligheidsvoorschriften**

Houd bij het installeren van het toilet enkele eenvoudige stappen in acht om mogelijke ongevallen te voorkomen. De installatie mag uitsluitend worden uitgevoerd door hiertoe bevoegde vakmensen. Het toilet moet aan een spanning van 220-230 V AC bij 50-60 Hz worden aangesloten. Het apparaat moet worden gevoed via een aardlekschakelaar met een foutstroombetectie worden gevoed, die 30 mA niet overschrijdt. Bovendien moet de elektrische installatie zijn uitgerust met een stroomschakelaar om het uitschakelen van alle polen van het net te waarborgen. Tussen de metalen elementen van het bad dient een equipotentiaalverbinding volgens de geldende voorschriften in uw land te worden gemaakt. Als de elektrische kabel beschadigd is, moet deze vervangen worden door een expert van de fabrikant of zijn service- of relevante afdeling, om risico's te vermijden.

**[DA] Elektrisk tilslutning (220-230 V/50-60 Hz)**

Må kun foretages af elinstallatør, sikring via FI-sikkerhedsafbryder (30 mA).

**Sikkerhedsbestemmelser**

Ved installationen af toiletet skal der tages hensyn til nogle få enkle trin for at forebygge mulige uheld. Installationen må kun foretages af autoriserede fagfolk. Toiletet skal sluttes til en spænding på 220-230 V AC ved 50-60 Hz. Apparatet skal forsynes via en fejlstrømsafbryder med en udloosefejlsstrøm, der ikke overskrider 30 mA. Desuden skal den elektriske installation være udstyret med en strømafbryder for at sikre den flerpolde frakobling fra nettet. Mellem badeværelsets metalelementer skal der etableres en spændingsudligningsforbindelse iht. de pågældende forskrifter i hvert enkelt land. Hvis strømforsyningskablet er beskadiget, skal det udskiftes af en ekspert fra producenten, fra producentens serviceafdeling eller anden relevant afdeling for at undgå eventuelle farer.

**Všeobecné předpisy pro instalaci**  
**Bendrijei įrengimo nurodymai**  
**Ogólne zasady instalacji**  
**Yleiset asennusmääräykset**

**[CS] Elektrická přípojka (220-230 V/50-60 Hz)**

Smí provést pouze elektrikář, jistění ochranným vypínačem FI (30 mA).

**Bezpečnostní předpisy**

Při instalaci toalety dodržujte jednoduché kroky k zabránění možným nehodám. Instalaci smí provést pouze odborník s koncesí. Toaleta musí být připojena k napětí 220-230 V AC při 50-60 Hz. Zařízení musí být napájeno s použitím ochranného zařízení chybného proudu s aktivním chybovým proudem, který není vyšší než 30 mA. Kromě toho musí být elektrická instalace vybavena proudovým spínačem, který umožní odpojení od elektrické sítě na všech pólech. Mezi kovovými prvky koupelny musí být provedeno spojení k vyrovnání napětí podle příslušných předpisů v každé zemi. Pokud dojde k poškození síťového kabelu, musí jej nahradit kvalifikovaný pracovník výrobce nebo jeho servisu či příslušného oddělení, aby nedošlo k potenciálnímu riziku.

**[LT] Elektros jungtis (220-230 V/50-60 Hz)**

Prijungti leidžiama tik kvalifikuotam elektrikui, apsauga apsaugos nuo nebalanso srovės jungikliu (30 mA)

**Saugos nuostatos**

Irengiant klozetą, reikia atsižvelgti į kelis paprastus veiksnius, kad būtų išvengta galimų nelaimingų atsitikimų. Įrengti leidžiama tik pripažintiems specialistams. Klozetą reikia prijungti prie 220-240 V AC įtampos, esant 50-60 Hz. Prietaisas turi būti maitinamas per apsaugos nuo nebalanso srovės įtaisą su suveikimo nebalanso srove, kuri neturi viršyti 30 mA. Be to, elektros instaliacija turi būti su srovės jungikliu, kad būtų užtikrintas visų polių išjungimas tinkle. Tarp vonios metalinių elementų reikia įrengti įtampos išlyginimo jungtį pagal atitinkamus, tam tikroje šalyje galiojančius reikalavimus. Jei pažeistas maitinimo laidas, ji turi pakeisti gamintojo, techninės priežiūros tarnybos arba kita atitinkamo skiriaus specialistas, kad būtų išvengta bet kokios galimos rizikos.

**[PL] Przyłącze elektryczne (220-230 V/50-60 Hz)**

Powierzać wyłącznie elektrykowi, zabezpieczenie wyłącznikiem ochronnym prądowym (30 mA).

**Zasady bezpieczeństwa**

Podczas instalowania toalety zwracać uwagę na kilka prostych zasad, pozwalających uniknąć wypadków. Instalację można powierzać wyłącznie wykwalifikowanym i autoryzowanym monterom. Toaleta podłączana jest do napięcia 220-230 V AC przy 50-60 Hz. Urządzenie musi być zasilane przez wyłącznik ochronny różnicowy o prądzie uchybowym poniżej 30 mA. Poza tym instalacja elektryczna musi być wyposażona w wyłącznik prądowy, zapewniający odcięcie od zasilania sieciowego na wszystkich biegunach. Między metalowymi elementami łazienki musi być utworzone połączenie uziemiające zgodne z przepisami obowiązującymi w danym kraju. Wymianę uszkodzonego kabla zasilającego zlecić wykwalifikowanemu pracownikowi producenta lub autoryzowanemu serwisowi, bądź innemu specjalistycznemu zakładowi. Pozwoli to uniknąć ewentualnego ryzyka.

**[FI] Sähköliitäntä (220-230 V/50-60 Hz)**

Sallittu ainoastaan sähköalan ammattilaiselle, suojaus FI-vikavirtakytkimellä (30 mA).

**Turvamääräykset**

WC:n asennuksessa on huomioitava muutama yksinkertainen vaihe mahdollisten onnettomuuksien ehkäisemiseksi. Asennuksen saa suorittaa ainoastaan luvut omaavat ammattilaiset. WC on liitettävä 220-230 V / 50-60 Hz:n jännitteeseen. Laitetta on syötettävä vastevikavirralla varustetun vikavirtasuojalaitteen kautta, joka ei saa ylittää 30 mA:a. Lisäksi sähköasennus on varustettava virtakytkimellä, jotta kaikkinaapainen irrottaminen verkosta voitaisiin taata. Kylpyhuoneen metallielementtien välille on luotava jännitteentasaava liitos kunkin maan vastaavien määräysten mukaisesti. Jos sähköjohto on vaurioitunut, valmistajan tai sen huollon tai vastaavan osaston ammattimiehen täytyy vaihtaa se kaikkien mahdollisten riskien välttämiseksi.

**Общие правила по установке  
Общи изисквания за инсталиране  
Üldised paigaldusjuhised  
Instruções gerais de instalação**

**[RU] Электрическое подключение (220-230 В/50-60 Гц)**

Должно выполняться только квалифицированным электриком, защита посредством УЗО (30 мА).

**Указания по безопасности**

При установке унитаза следует соблюдать некоторые простые указания, чтобы предотвратить возможные несчастные случаи. Монтаж должен выполняться только уполномоченными квалифицированными специалистами. Унитаз следует подключить к сети переменного тока напряжением 220–240 В при 50–60 Гц. Электропитание на устройстве должно подаваться через устройство защитного отключения с током утечки для срабатывания не более 30 мА. Кроме того, в электрической схеме должен быть выключатель тока, обеспечивающий отключение от сети по всем полюсам. Между металлическими элементами ванны необходимо обеспечить соединение для выравнивания напряжений согласно соответствующим предписаниям страны эксплуатации. Если кабель питания поврежден, во избежание возможных рисков он должен быть заменен специалистом от изготовителя, его служб или соответствующего отдела.

**[BG] Электрическо захраване (220-230 В/50-60 Hz)**

Да се извършва само от електротехник, защита чрез устройство за дефектнотокова защита (RCD) (30 мА).

**Правила за безопасност**

При монтажа на тоалетната чиния трябва да се изпълнят няколко прости стъпки, за да се избегнат злополуки. Монтажът трябва да се извършва само от упълномощени специалисти. Тоалетната чиния трябва да бъде свързана към напрежение от 220-230 В AC при 50-60 Hz. Уредът трябва да бъде захраван чрез устройство за дефектно-токова защита с ток на задействане, който не надвишава 30 mA. Освен това електрическата инсталация трябва да е оборудвана с превключател на захраването, за да се гарантира изключването на всички полюси от мрежата. Между металните елементи на ваната трябва да се изгради връзка за изравняване на напрежението съгласно съответните наредби във всяка страна. Ако мрежовият кабел е повреден, за да се избегне всякакъв риск, той трябва да бъде сменен от професионален техник на производителя или от негов сервис, или от съответно подходящ отдел.

**[ET] Elektriühendus (220-230 V/50-60 Hz)**

Võib teha ainult kvalifitseeritud elektrik, sulavkaitsmetega ühendatakse kaitseliüli (30 mA) kaudu.

**Ohutusjuhised**

WC-poti paigaldamisel tuleb võimalike õnnetuste vältimiseks teha paar lihtsat sammu. WC-poti võib paigaldada vaid litsentsitud spetsialist. WC-pott tuleb ühendada toitepingega 220-230 V AC sagedusega 50-60 Hz. Seadme toide peab tulema jääkvoolu kaitseliüli kaudu, mille rikke-töövool ei või ületada 30 mA. Lisaks peab elektriseade olema varustatud toitelülitiga, mille abil tagatakse kõikide pooluste toitevõrgust lahtühendamise. Vanni metallelementide vahele tuleb paigaldada asukohariigi asjakohastele regulatsioonidele vastav potentsiaalühendusjuht. Kui toitejuhe on kahjustatud, peab selle välja vahetama kas tootja spetsialist või siis tootja hooldus- või muust asjakohasest osakonnast pärinev spetsialist.

**[PT] Ligação elétrica (220-230 V/50-60 Hz)**

A realizar exclusivamente por um electricista qualificado, proteção através de um interruptor diferencial (30 mA).

**Disposições de segurança**

Durante a instalação da sanita, há a ter em conta alguns passos simples para prevenir eventuais acidentes. A instalação tem de ser feita por profissionais certificados. A sanita tem de ser ligada a uma tensão de 220-230 V CA a 50-60 Hz. O sanitário tem de ser alimentado por um dispositivo protetor de corrente de avaria com uma corrente de serviço nominal não superior a 30 mA. Além disso, a instalação elétrica deve ter um interruptor para garantir uma desconexão de todos os polos da rede. Entre os elementos de metal do banho deve estabelecer-se uma ligação de compensação da tensão conforme as normas vigentes em cada país. Para evitar eventuais riscos, se o cabo de alimentação apresentar danos, deve ser substituído por um profissional do fabricante ou respetiva assistência ou departamento em causa.

**Allmänna installationsföreskrifter  
Generelle installasjonsföreskrifter  
Općenite upute za instalaciju  
Genel kurulum talimatları**

**[SV] Elektrisk anslutning (220-230 V/50-60 Hz)**

Får endast genomföras av yrkeselektriker, sårad med FI-skyddsbytare (30 mA).

**Säkerhetsföreskrifter**

Vid installationen av toaletten måste några enkla steg för att förebygga möjliga olyckor beaktas. Installationen får endast genomföras av auktoriserade yrkesinstallatörer. Toaletten måste anslutas till en spänning på 220-230 V AC / 50-60 Hz. Enheten måste via en jordfelsbrytare matas med en utlösningström som inte överstiger 30 mA. Dessutom måste den elektriska installationen vara försedd med en strömbrytare, för att säkerställa allpolig frånskiljning från elnätet. Mellan metalldelarna i badet måste en potentialutjämningsledning anslutas enligt föreskrifterna i respektive land. För att undvika eventuell risk om strömladden är skadad så måste den bytas ut av en professionell från leverantören eller dess tjänst eller relevant avdelning.

**[NO] Elektrisk tilkobling (220-230 V/50-60 Hz)**

Utføres kun av elektriker, sikring via FI-sikringsbryter (30 mA).

**Sikkerhetsbestemmelser**

Ved installasjon av toaletet er de enkelte trinn man må passe på, for å forebygge mulige ulykker. Installeringen skal kun gjennomføres av autoriserte fagfolk. Toalettet må kobles til med en spenning på 220-230 V AC med 50-60 Hz. Apparatet må mates via en jordfeilbryter med en utlösningstrøm som ikke kan overskride 30 mA. Ut over dette må den elektriske installasjonen være utstyrt med en strömbryter, som sikrer frakobling fra nettet på alle poler. Mellom metallelementene til badet skal det opprettes en spenningsutjævningsforbindelse i henhold til de aktuelle forskriftene i det enkelte land. Hvis strømledningen er skadet må den erstattes av en representant fra produsenten, dennes servicepartner eller annen relevant avdeling.

**[HR] Električni priključak (220-230 V/50-60 Hz)**

Instalaciju može provesti samo kvalificirani električar spajanjem preko zaštitnog uređaja diferencijalne struje (30 mA).

**Sigurnosne upute**

Tijekom instalacije školjke potrebno je slijediti nekoliko jednostavnih koraka kako bi se spriječili moguće nezgode. Instalaciju smiju obavljati samo ovlašteni trgovci. Školjka mora biti spojena na napon od 220-230 V AC na 50-60 Hz. Uređaj mora biti opskrbljen strujom putem zaštitnog uređaja diferencijalne struje s preostalom radnom strujom koja ne smije biti jača od 30 mA. Nadalje, električna instalacija mora biti opremljena prekidačem za struju kako bi se osiguralo isključivanje svih napona od napajanja. Sukladno odgovarajućim propisima u svakoj zemlji, potrebno je provesti izjednačenje potencijala između metalnih dijelova kade. Ako je kabel za napajanje oštećen, mora ga zamijeniti stručnjak proizvođača, stručnjak za njegove usluge ili stručnjak odgovarajućeg odjela kako bi izbjegli moguće rizike.

**[TR] Elektrik bağlantısı (220-230 V/50-60 Hz)**

Sadece kalifiye bir elektrikçi tarafından yapılmalıdır, toprak kaçağı devre kesici sigortası (30 mA).

**Güvenlik talimatları**

Olasi kazalara firsat vermemek için klozet kurulumu sırasında bazı basit adımlara uyulması gereklidir. Kurulum sadece sertifikalı bir usta tarafından yapılmalıdır. Klozetin elektrik bağlantısı 220-230 V AC voltaj, 50-60 Hz olmalıdır. Cihazın elektrik beslemesi, çalışma akımı 30 mA üzerinde olmayan bir kaçak akım koruma cihazı üzerinden yapılmalıdır. Ayrıca elektrik tesisatı, tüm kütüphanelerin şebekeden ayrılmasını sağlayacak bir güç şalteri ile donatılmış olmalıdır. Banyonun metal elemanları arasında, ilgili ülkedeki geçerli yönetmeliklere uygun eşit potansiyelli bir bağlantı sağlanmalıdır. Güç kablosu hasarlıysa, olası risklerden sakınmak için üretici veya servisleri veya ilgili departmanı tarafından gönderilen bir profesyonel tarafından değiştirilmelidir.

**Všeobecný návod na inštaláciu  
般安裝規定  
Vispārīgi uzstādīšanas norādījumi**

**[SK] Elektrické napájanie (220-230 V/50-60 Hz)**

Môže zapojiť len elektrikár, istenie pomocou prúdového chrániča (30 mA).

**Bezpečnostné predpisy**

Pri inštalácii toalety sa riadte jednoduchými krokmi a zabránite tak vzniku úrazov. Inštaláciu môže vykonávať len odborník s oprávnením. Toaletu je potrebné napojiť na napätie 220-230 V s frekvenciou 50-60 Hz. Zariadenie musí byť napájané cez prúdový chránič reziduálnym spúšťacím prúdom neprekračujúcim 30 mA. Okrem toho musí elektrická inštalácia zahŕňať prúdový spínač, aby bolo možné zabezpečiť odpojenie od siete na všetkých póloch. Medzi kovovými prvkami kúpeľne je potrebné vytvoriť ekvipotenciálne spojenie podľa príslušných predpisov danej krajiny. Ak sa napájací kábel poškodí, môže dôjsť k ohrozeniu, preto ho musí vymeniť odborník výrobcu alebo jeho servis, resp. relevantné oddelenie.

**[ZH] 电气连接 (220-230 V/50-60 Hz)**

只能由电工进行安装, 通过故障电流保护开关 (30 mA) 进行保护。

**安全规定**

安装坐便器时应采取一些简单的措施, 防止可能发生的安全事故。安装只允许由授权的专业人员进行。坐便器必须连接到 220-230 V 交流电压 (50-60 Hz)。此设备必须通过故障电流保护装置提供不超过 30 mA 的响应故障电流。此外, 电气安装必须安装一个电流开关, 以确保与电源全极断开。在浴室的金属元件之间应根据每个国家的相应规定建立电压补偿连接。如果电源线损坏, 为了避免危险, 必须由制造商、其维修部或类似部门的专业人员更换。

**[LV] Elektriskais savienojums (220-230 V/50-60 Hz)**

To drīkst veikt tikai kvalificēts elektrikis, savienojot ar zemesslēguma strāvas pārtraucēju (30 mA).

**Drošības norādījumi**

Lai novērstu iespējamus negadījumus, tualetes poda uzstādīšanas laikā ir jāievēro daži vienkārši noteikumi. Uzstādīšanu var veikt tikai pilnvarotī tīrītāji. Tualetes podam jābūt pievienotam 220-230 V maiņstrāvai ar 50-60 Hz frekvenci. Ierīcei ir jāpiegādā strāva, izmantojot paliekošās strāvas aizsargierīci ar paliekošo darba strāvu, kas nedrīkst pārsniegt 30 mA. Turklāt elektroinstalācijai jābūt aprīkotai ar strāvas slēdzi, lai nodrošinātu elektropadeves atvienošanu no visiem elektrotīkliem. Vannas metāla elementi ir jānodrošina ar izlīdzinātājsavienojumu saskaņā ar attiecīgās valsts noteikumiem. Ja barošanas vads ir bojāts, tas jāaizstāj ar citu barošanas vadu un tas jāveic ražotāja pilnvarotam speciālistam vai ražotāja dienestam vai attiecīgajam departamentam.

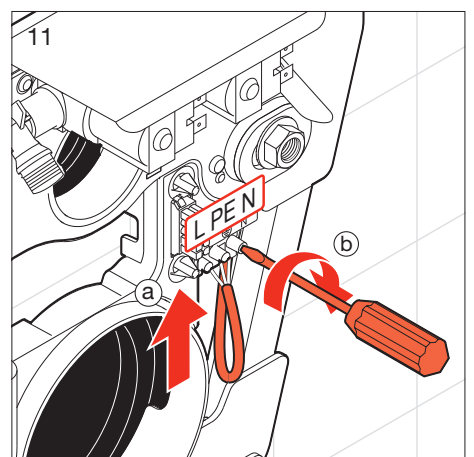
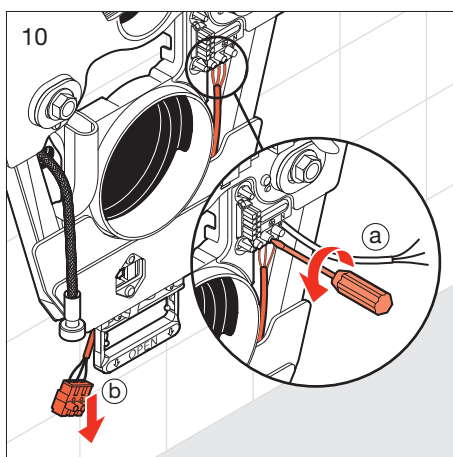
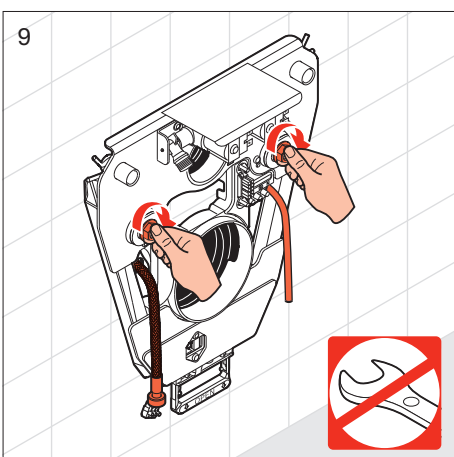
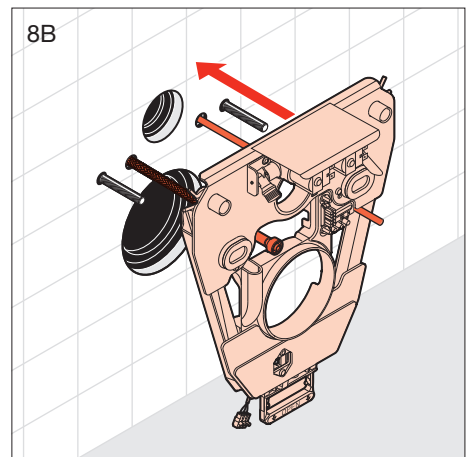
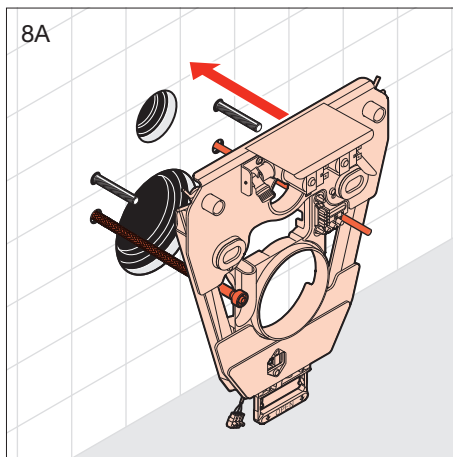
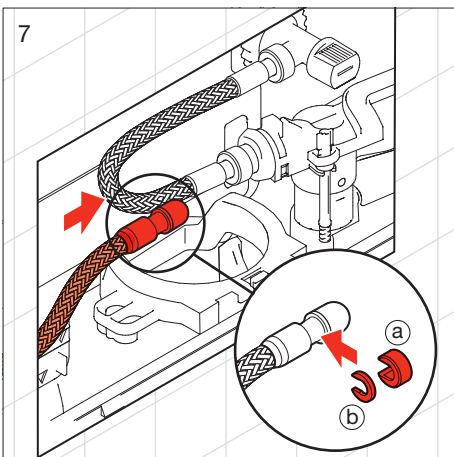
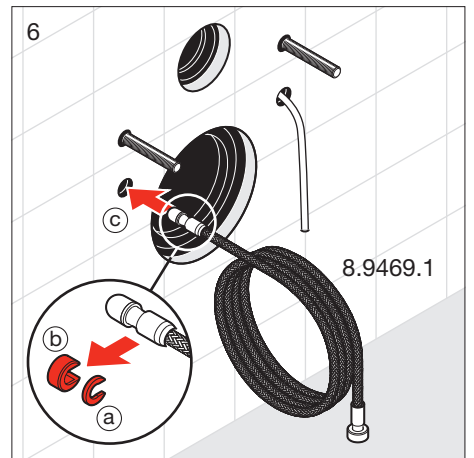
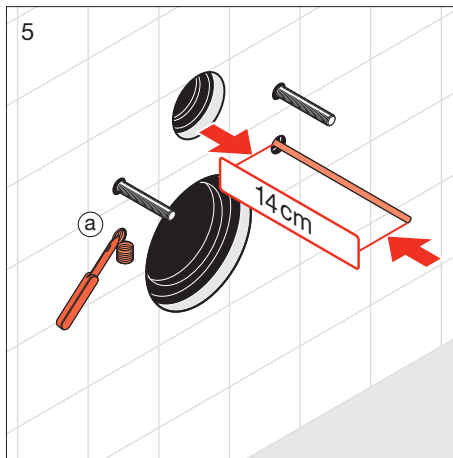
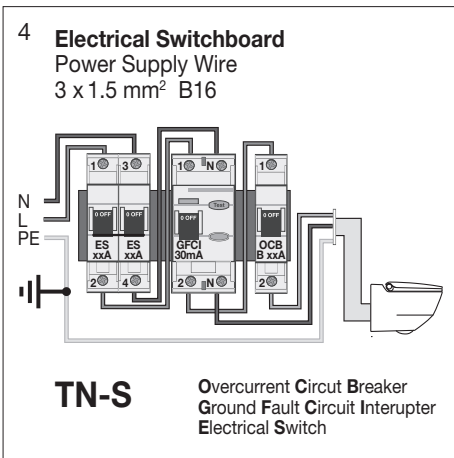
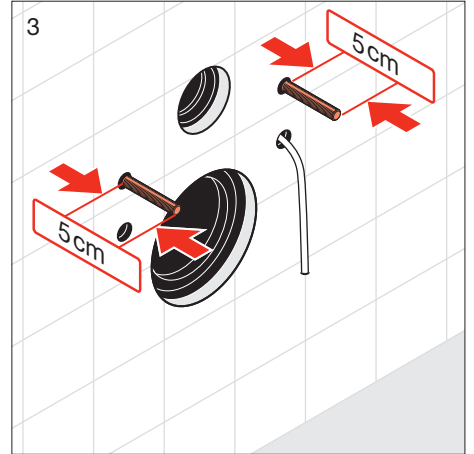
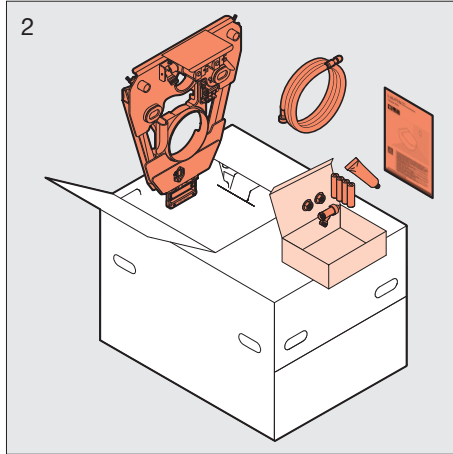
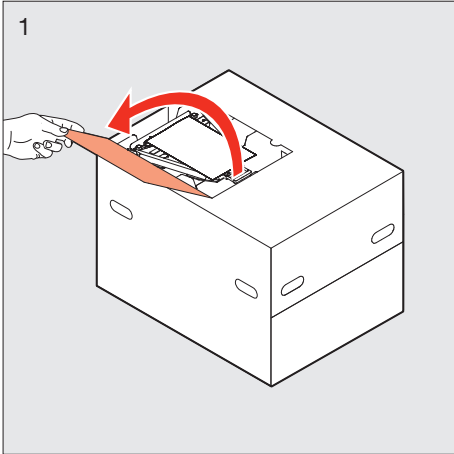
Montageablauf  
Exécution du montage  
Esecuzione del montaggio  
Assembly procedure  
Proceso de montaje

Montageverloop  
Průběh montáže  
Montavimo tvarka  
Odplyw montażowy  
A szerelés menete

Последовательность монтажа  
Протичане на монтажа  
Monteringsstrin  
Monteringsprocedur  
Monteringsbeskrivelse

Asennuksen  
Montáž  
裝配程序  
Kokkumonteerimine  
Postupak montaže

Montāžas procedūra  
Processo de montagem  
Montaj prosedürü



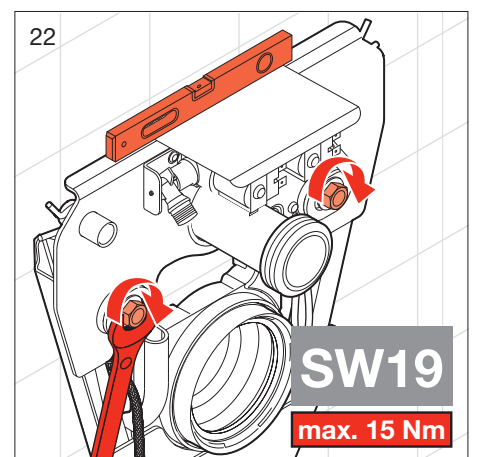
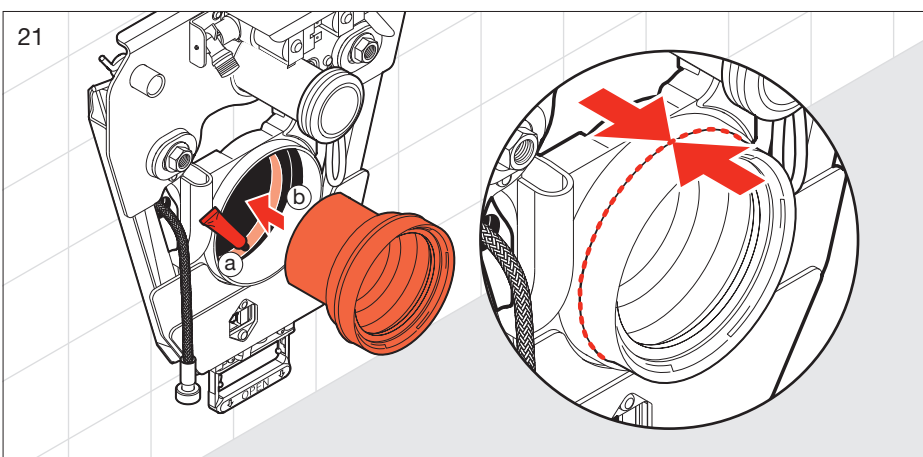
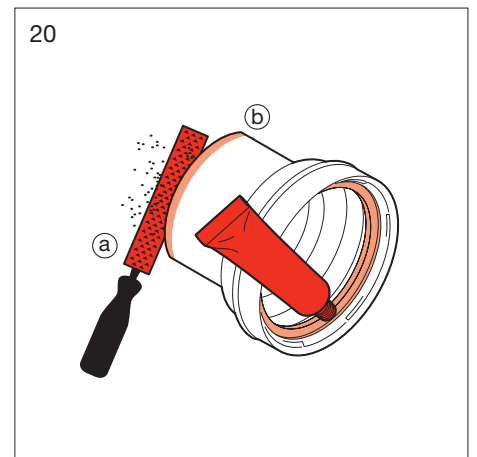
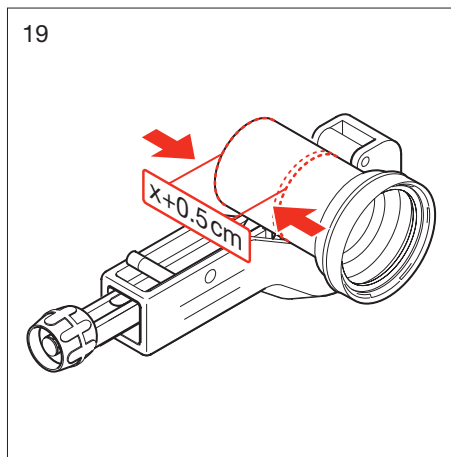
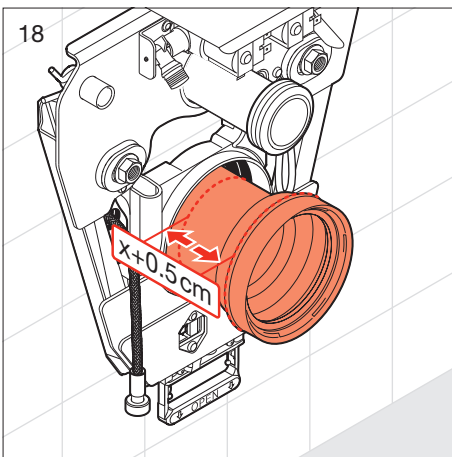
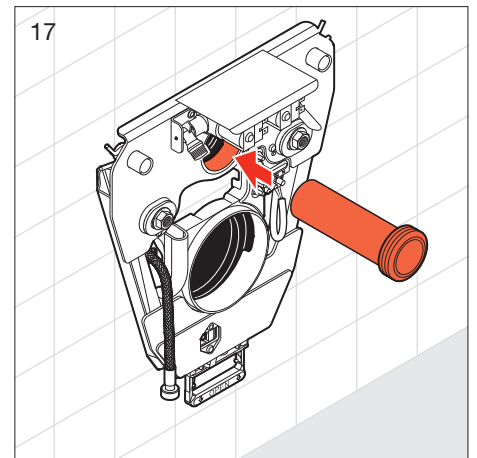
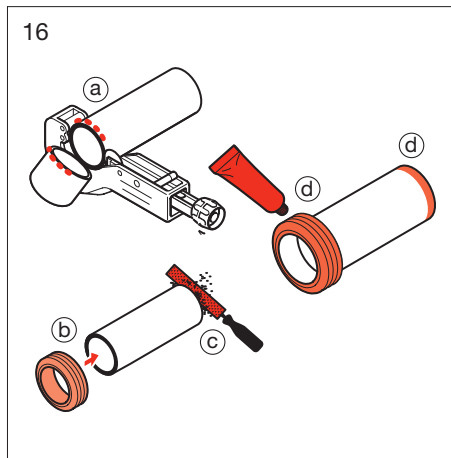
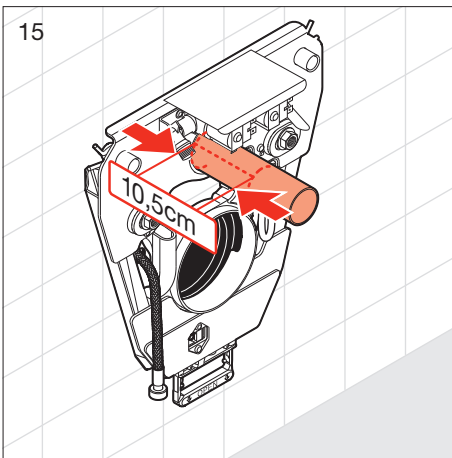
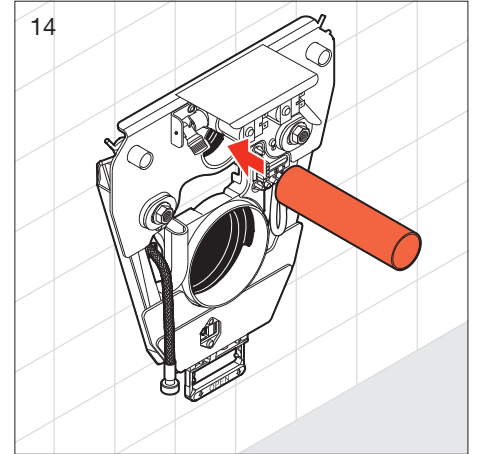
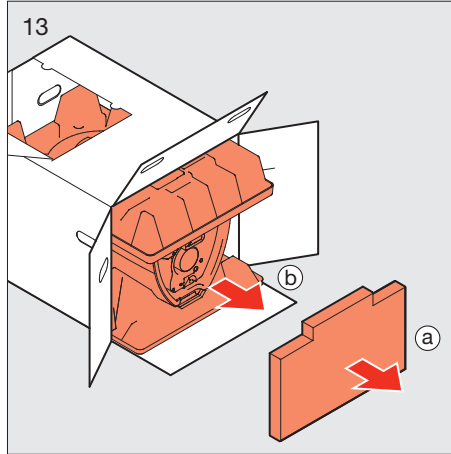
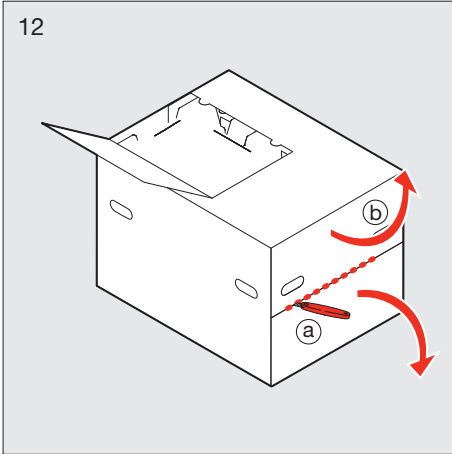
Montageablauf  
 Exécution du montage  
 Esecuzione del montaggio  
 Assembly procedure  
 Proceso de montaje

Montageverloop  
 Průběh montáže  
 Montavimo tvarka  
 Odplyw montażowy  
 A szerelés menete

Последовательность монтажа  
 Протичане на монтажа  
 Monteringstrin  
 Monteringsprocedur  
 Monteringsbeskrivelse

Asennuksen  
 Montáž  
 装配程序  
 Kokkumonteerimine  
 Postupak montáže

Montāžas procedūra  
 Processo de montagem  
 Montaj prosedürü



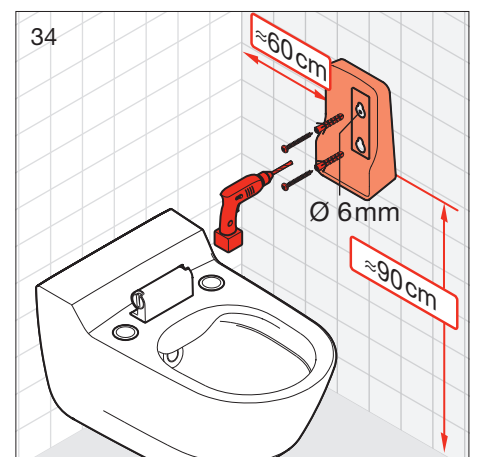
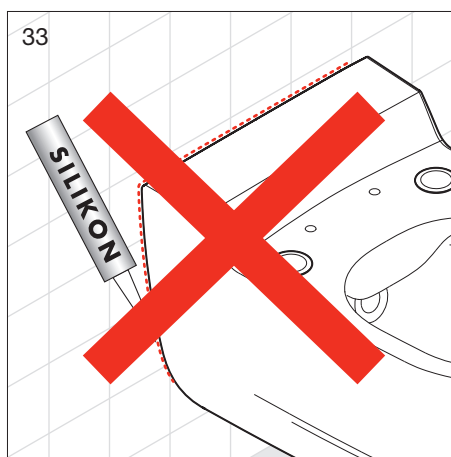
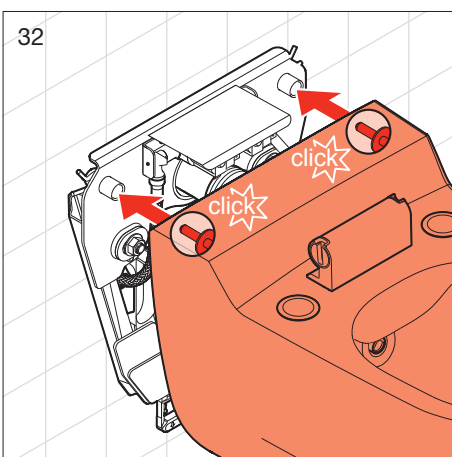
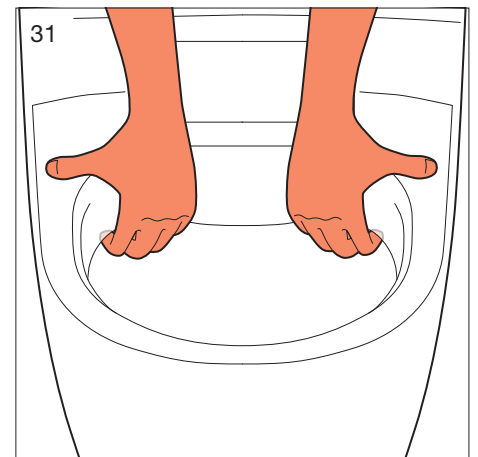
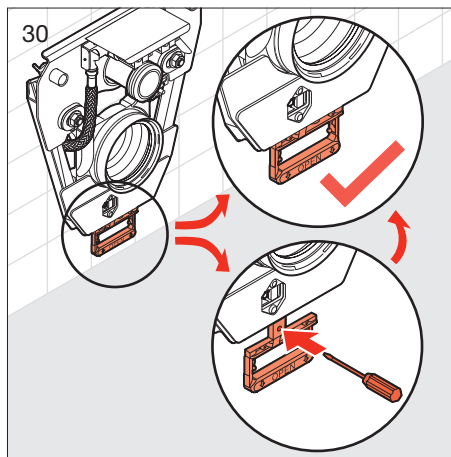
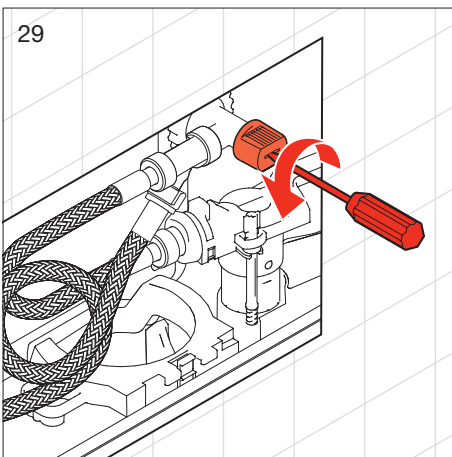
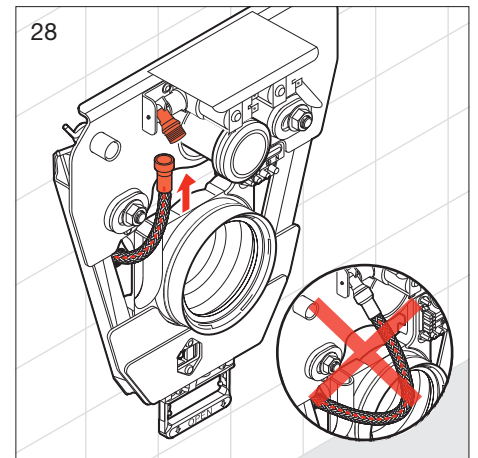
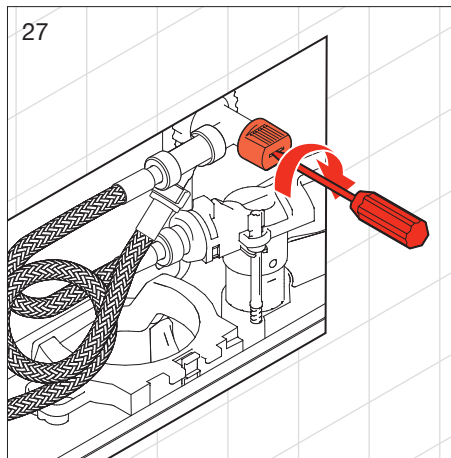
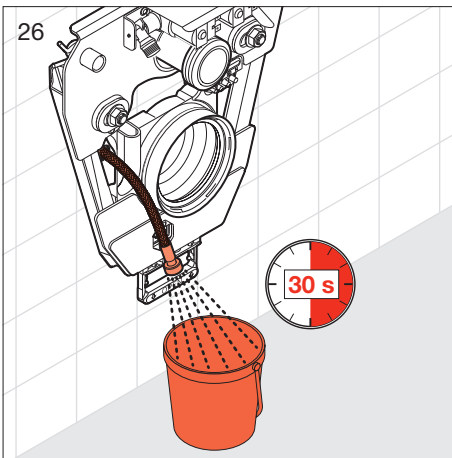
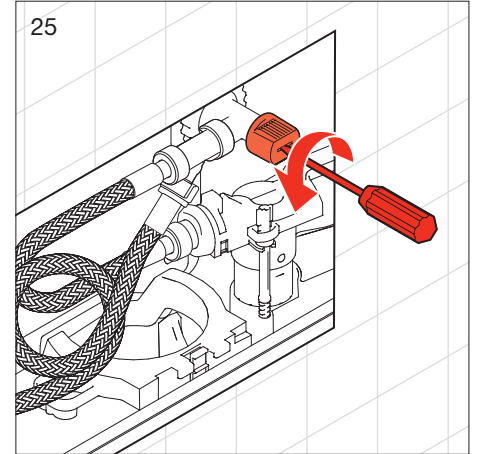
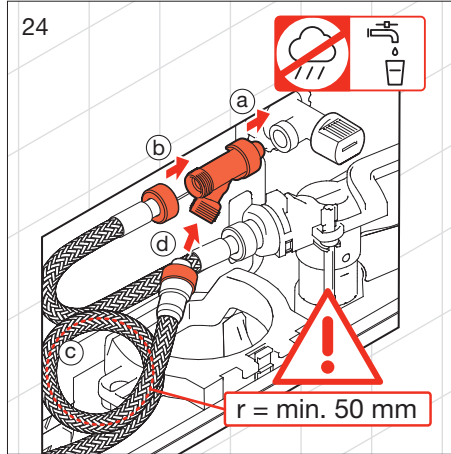
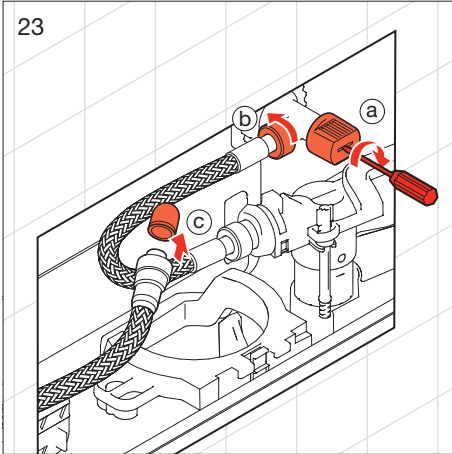
Montageablauf  
Exécution du montage  
Esecuzione del montaggio  
Assembly procedure  
Proceso de montaje

Montageverloop  
Průběh montáže  
Montavimo tvarka  
Odplyw montażowy  
A szerelés menete

Последовательность монтажа  
Протичане на монтажа  
Monteringsstrin  
Monteringsprocedur  
Monteringsbeskrivelse

Asennuksen  
Montáž  
裝配程序  
Kokkumonteerimine  
Postupak montaže

Montāžas procedūra  
Processo de montagem  
Montaj prosedürü





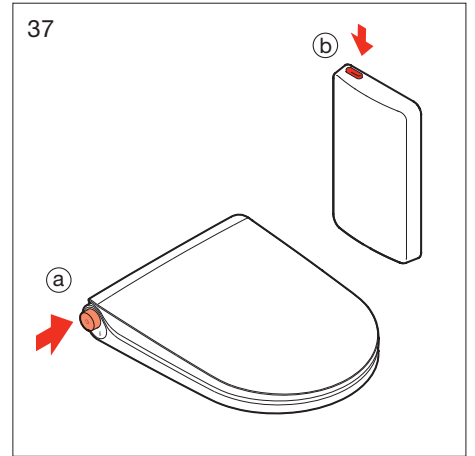
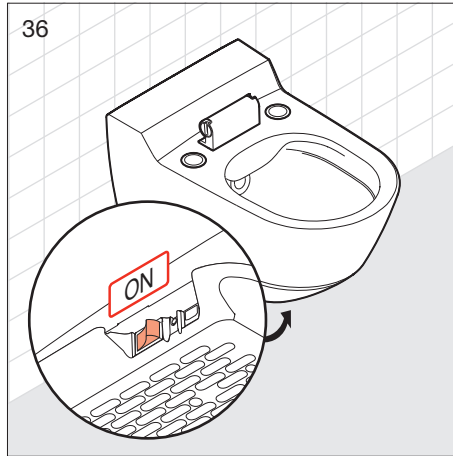
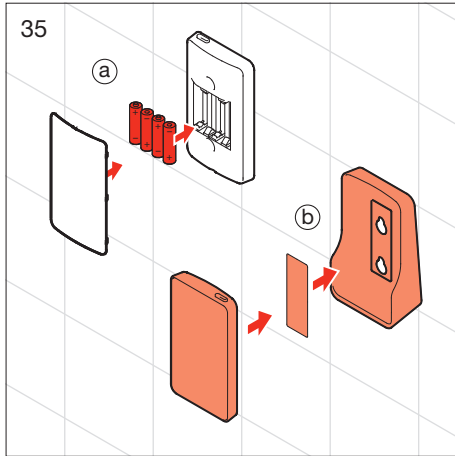
Montageablauf  
Exécution du montage  
Esecuzione del montaggio  
Assembly procedure  
Proceso de montaje

Montageverloop  
Průběh montáže  
Montavimo tvarka  
Odplyw montażowy  
A szerelés menete

Последовательность монтажа  
Протичане на монтажа  
Monteringsstrin  
Monteringsprocedur  
Monteringsbeskrivelse

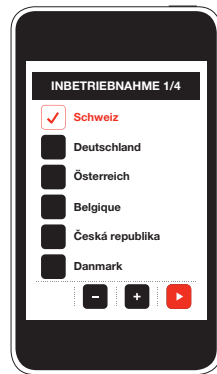
Asennuksen  
Montáž  
装配程序  
Kokkomenteerimine  
Postupak montáže

Montāžas procedūra  
Processo de montagem  
Montaj prosedürü



38

- DE Land auswählen
- FR Choix du pays
- IT Selezionare paese
- EN Select country
- ES Seleccionar el país
- NL Land kiezen
- CS Vybrat zemi
- LT Šalies pasirinkimas
- PL Wybierz kraj
- HU Válassza ki az országot
- RU Выбрать страну
- BG Изберете страна
- DA Vælg land
- SV Väij land
- NO Velg land
- FI Valitse maa
- SK Vyberte krajinu
- ZH 选择国家
- ET Valige riik
- HR Odaberite zemlju
- LV Izvēlieties valsti
- PT Seleccionar país
- TR Ülke seçin



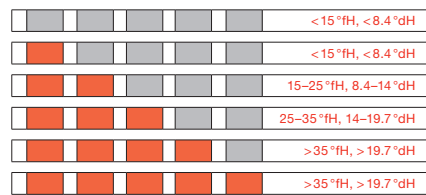
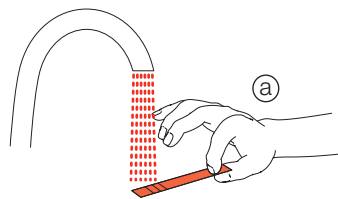
39

- DE Sprache auswählen
- FR Choix de langue
- IT Selezionare lingua
- EN Select language
- ES Seleccionar el idioma
- NL Taal kiezen
- CS Vybrat jazyk
- LT Kalbos pasirinkimas
- PL Wybierz język
- HU Válassza ki a nyelvet
- RU Выбрать язык
- BG Изберете език
- DA Vælg sprog
- SV Väij språk
- NO Velg språk
- FI Valitse kieli
- SK Vyberte jazyk
- ZH 选择语言
- ET Valige keel
- HR Odaberite jezik
- LV Izvēlieties valodu
- PT Seleccionar idioma
- TR Dil seçin



40

- DE Wasserhärte einstellen
- FR Régler la dureté de l'eau
- IT Impostare durezza dell'acqua
- EN Set water hardness
- ES Ajustar la dureza del agua
- NL Waterhardheid instellen
- CS Nastavit tvrdost vody
- LT Vandens kietumo nustatymas
- PL Ustaw twardość wody
- HU Allítsa be a vízkeménységet
- RU Настроить жесткость воды
- BG Настройте твърдостта на водата
- DA Indstil vandhårdhed
- SV Ställ in vattenhårdhet
- NO Still inn vannhardhet
- FI Aseta veden kovuus
- SK Nastavte tvrdosť vody
- ZH 设置水硬度
- ET Vee karedustaseme seadistamine
- HR Odredite tvrdoću vode
- LV Iestatiet ūdens cietību
- PT Definir a dureza da água
- TR Su sertliği seçin



41

- DE Dusch-WC entlüften
- FR Purger le WC-douche
- IT Sfiatare WC con doccia
- EN Vent shower toilet
- ES Purgar el aire del asiento ducha
- NL Douche-wc ontluichten
- CS Vyuvětrat klozet se sprškou
- LT Oro pašalinimas iš unitazo su dušeliu
- PL Odpowietrzenie miski WC z funkcją bidetu
- HU Légtelenítse a zuhany-WC-t
- RU Выпустить воздух из унитаза с душем
- BG Обезвъздушете многофункционалната тоалетна чиния
- DA Udluft toilet med vaskefunktion
- SV Avlufta dusch/WC-systemet
- NO Luft ut dusjtoalettet
- FI Ilmaa suihku-WC
- SK Odvzdušnite toaletu s integrovanou bidetovou sprškou
- ZH 淋浴座厕排气
- ET Dušiventilatsiooniga WC-pott
- HR Odzračite školjku tuš
- LV Izvēdiniet tualetes podu-bidē
- PT Ventilair a sanita duche
- TR Duşlu klozetin havasını alın



Montageablauf  
Exécution du montage  
Esecuzione del montaggio  
Assembly procedure  
Proceso de montaje

Montageverloop  
Průběh montáže  
Montavimo tvarka  
Odplyw montażowy  
A szerelés menete

Последовательность монтажа  
Протичане на монтажа  
Monteringsstrin  
Monteringsprocedur  
Monteringsbeskrivelse

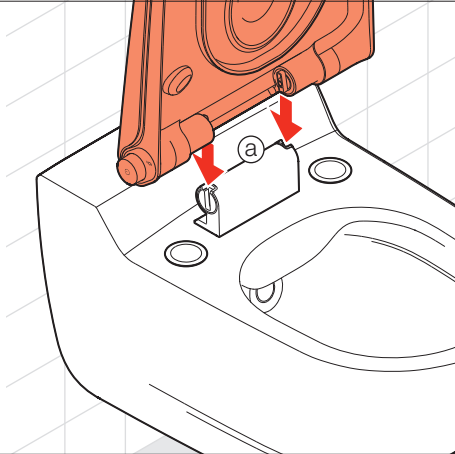
Asennuksen  
Montáž  
装配程序  
Kokkumonteerimine  
Postupak montaže

Montāžas procedūra  
Processo de montagem  
Montaj prosedūru



42

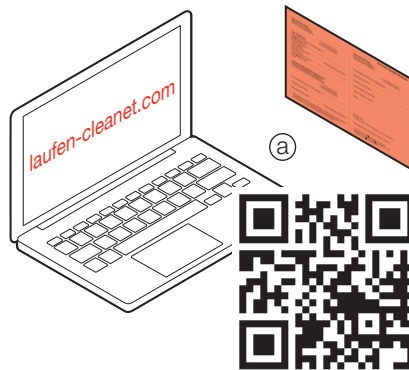
- DE Sitz und Deckel einführen
- FR Introduire l'abattant et le couvercle
- IT Inserire seduta e coperchio
- EN Insert seat and cover
- ES Introducir el asiento y la tapa
- NL Closebril en deksel plaatsen
- CS Nasounout sedátko s poklopem
- LT Sėdynės ir dangčio uždėjimas
- PL Wstaw deskę z pokrywą
- HU Csatlakoztassa a WC-ülőkét és a fedelet
- RU Установить сиденье и крышку
- BG Вкарайте седалката и капака
- DA Før sæde og låg ind
- SV För in sits och lock
- NO Før inn sete og lokk
- FI Vie istuin ja kansi paikoilleen
- SK Nasad'te dosku na sedenie a poklop
- ZH 安装座位及盖板
- ET Istme ja katte paigaldamine
- HR Pričvrstite dasku s pokrovom
- LV Ievietojiet sēdriņķi un vāku
- PT Inserir assento e tampa
- TR Oturağı ve kapağı takın



ⓑ

43

- DE Gerät registrieren
- FR Enregistrer l'appareil
- IT Registrare apparecchio
- EN Register device
- ES Registrar el aparato
- NL Apparaat registreren
- CS Zaregistrovat zařízení
- LT Įrenginio registravimas
- PL Zarejestruj urządzenie
- HU Regisztrálja a készüléket
- RU Зарегистрировать устройство
- BG Регистрирайте уреда
- DA Registrer apparat
- SV Registrera enheten
- NO Registrer apparat
- FI Rekisteröi laite
- SK Zaregistrované zariadenie
- ZH 注册设备
- ET Seadme registreerimine
- HR Registrirajte uređaj
- LV Reģistrējiet iekārtu
- PT Registrar o dispositivo
- TR Cihazın kaydını yapın



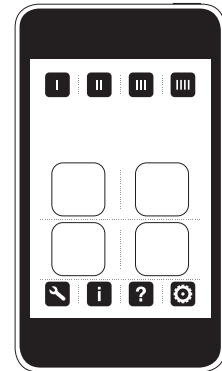
ⓑ

44

- DE Inbetriebnahme abschliessen
- FR Finaliser la mise en service
- IT Terminare messa in esercizio
- EN Complete commissioning
- ES Finalizar la puesta en servicio
- NL Inbedrijfstelling afsluiten
- CS Dokončit uvedení do provozu
- LT Eksploatavimo pradžios užbaigimas
- PL Zakończ uruchamianie
- HU Az üzembe helyezés befejezése
- RU Завершить ввод в эксплуатацию
- BG Завършете пускането в експлоатация
- DA Afslut ibrugtagning
- SV Avsluta driftsättningen
- NO Avslutt igangkjoring
- FI Suorita käyttöönotto loppuun
- SK Dokončite uvedenie do prevádzky
- ZH 结束调试
- ET Täielik kasutuselevõtt
- HR Dovršite puštanje u pogon
- LV Pabeidziet nodošanu ekspluatācijā
- PT Concluir a colocação em funcionamento
- TR Kullanıma almayı tamamlayın



45



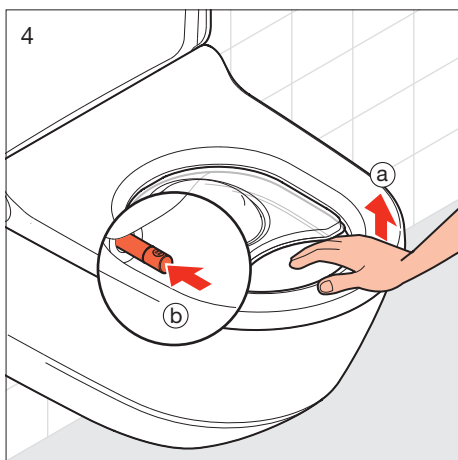
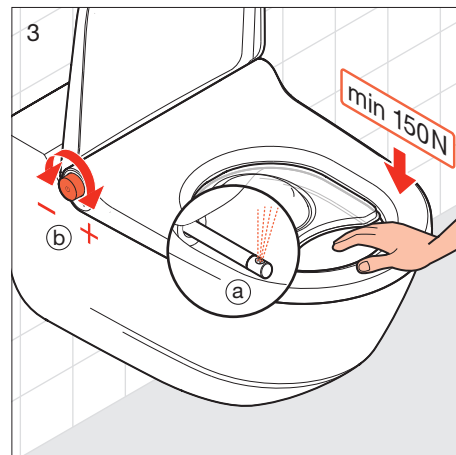
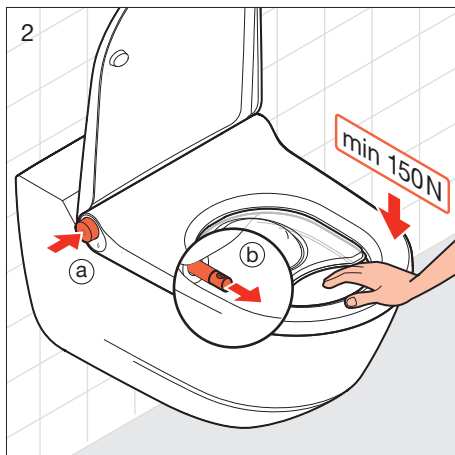
Funktionskontrolle  
Contrôle de fonctionnement  
Controllo del funzionamento  
Function check  
Control de funcionamiento

Functionele controle  
Kontrola funkce  
Veikimo kontrolė  
Kontrola działania  
Működésellenőrzés

Проверка работоспособности  
Контрол на функциите  
Funktionskontrol  
Функционал  
Funktionskontroll  
Funksjonskontroller

Toimintatarkastus  
Kontrola funkcii  
功能檢查  
Funktionsaalsuskontroll  
Provjera funkcija

Funkciju pārbaude  
Verificação do funcionamento  
İşlev kontrolü

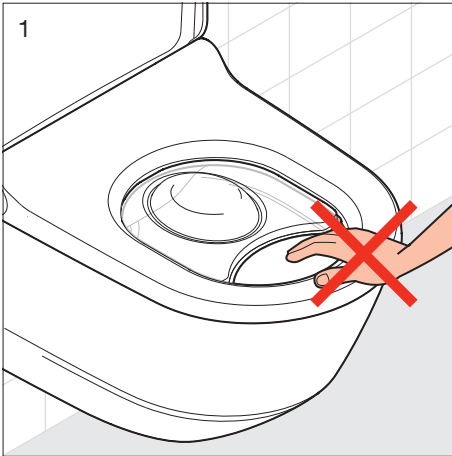


- DE** Das Dusch-WC ist nun betriebsbereit und kann dem Endkunden übergeben werden.
- FR** Le WC douche est désormais prêt à fonctionner et peut être remis au client final.
- IT** Il WC con doccia è ora pronto per l'uso e può essere consegnato al cliente finale.
- EN** The shower toilet is ready to use and can now be handed over to the end client.
- ES** El asiento ducha está ahora operativo y puede entregarse al cliente.
- NL** De douche-WC is nu klaar voor gebruik en kan worden opgeleverd aan de eindklant.
- CS** Klozet se sprškou je nyní připraven k provozu můžete jej předat koncovému zákazníkovi.
- LT** Dabar unitazas su dušeliu paruoštas naudoti ir jį galima perduoti galutiniam klientui.
- PL** Miska WC z funkcją bidetu jest teraz gotowa do użytku i może być przekazana klientowi końcowemu.
- HU** A Dus-WC üzemképes, és átadható a végfelhasználó számára.
- RU** Теперь унитаз с душем готов к использованию и его можно передать конечному клиенту.
- BG** Сега тоалетната с вградено биде е готова за експлоатация и вече може да бъде предадена на крайния клиент.
- DA** Nu er toiletet med vaskefunktion klart til drift og kan overdrages til slutkunden.
- SV** Dusch/WC-systemet är nu driftklart och kan överlätas till slutkunden.
- NO** Dusjtoalettet er nå klart til bruk, og kan overleveres til sluttkunden.
- FI** Suihku-WC on nyt käyttövalmis ja se voidaan luovuttaa loppuasiakkaalle.
- SK** Toaleta s integrovanou bidetovou sprškou je teraz pripravený na používanie a môžete ju odovzdať koncovému používateľovi.
- ZH** 淋浴座厕现已准备就绪，可以移交给最终客户。
- ET** Bideega WC-pott on kasutusvalmis ja selle saab kliendile üle anda.
- HR** Školjka tuš spremna je za uporabu i sada može biti predana krajnjem korisniku.
- LV** Tualetes pods-bidē ir gatavs lietošanai un tagad to var nodot lietošanai gala klientam.
- PT** A sanita duche está pronta a ser utilizada e pode agora ser entregue ao cliente final.
- TR** Duşlu klozet kullanıma hazırdır ve artık son kullanıcıya teslim edilebilir.

Übergabe an Kunden – Demo-Modus  
Remise au client – Mode démo  
Consegna al cliente – modalità demo  
Handover to client – Demo mode

Entrega al cliente – modo demostración  
Oplevering aan de klant – demomodus  
Předání zákazníkovi – režim demo  
Perdavimas klientui – demonstracinis režimas

Przekazanie klientowi – Tryb demonstracyjny  
Átadás az ügyfélnek – Bemutató mód  
Передача клиенту – демонстрационный режим  
Предаване на клиента – демо режим



**DE Erläutern Sie dem Endkunden die Hauptfunktionen des Dusch-WC.**

Der Demo-Modus ermöglicht Ihnen eine bequeme Vorführung, ohne manuelle Aktivierung der Benutzererkennung. 5 Minuten nach Ihrer letzten Betätigung verlässt das Dusch-WC den Demo-Modus automatisch. Der Demo-Modus kann vorzeitig mit Drücken von «Reset» beendet werden. Detaillierte Informationen finden Sie in der Bedienungsanleitung auf [www.laufen-cleanet.com](http://www.laufen-cleanet.com). Lassen Sie die Endkundenunterlagen beim Dusch-WC oder übergeben Sie diese dem Endkunden.

**FR Expliquez au client final les fonctions principales du WC douche.**

Le mode démo vous permet de présenter le WC douche en toute aisance, sans activation manuelle de l'identification automatique des utilisateurs. Le WC douche quitte le mode démo automatiquement, 5 minutes après votre dernière action. Le mode démo peut être quitté prématurément en appuyant sur «Reset». Pour toutes informations détaillées, veuillez consulter la notice d'utilisation disponible sur le site [www.laufen-cleanet.com](http://www.laufen-cleanet.com). Veuillez joindre les documents destinés au client final au WC douche ou les remettre directement au client final.

**IT Spiegare al cliente finale le funzioni principali del WC con doccia.**

La modalità demo consente di condurre una comoda presentazione senza dover attivare manualmente il riconoscimento utente. 5 minuti dopo l'ultima attività effettuata, il WC con doccia abbandonerà automaticamente la modalità demo. È possibile concludere anticipatamente la modalità demo premendo «Reset». Per informazioni dettagliate consultare le istruzioni d'uso all'indirizzo [www.laufen-cleanet.com](http://www.laufen-cleanet.com). Lasciare la documentazione per il cliente finale presso il WC con doccia o consegnarla al cliente finale.

**EN Explain the main functions of the shower toilet to the end client.**

Demo mode allows you to perform a convenient demonstration without manually activating the user detection. The shower toilet deactivates demo mode automatically after 5 minutes of inactivity. Demo mode can be aborted by pressing the «Reset» button. Detailed information is available in the operating instructions at [www.laufen-cleanet.com](http://www.laufen-cleanet.com). Leave the client documents by the shower toilet or hand them to the end client.

**ES Explique al cliente final las funciones principales del asiento ducha.**

El modo de demostración le permite realizar una cómoda presentación, sin tener que activar manualmente la detección del usuario. El modo de demostración del asiento ducha finaliza automáticamente transcurridos 5 minutos desde el último accionamiento. El modo de demostración puede finalizarse antes de tiempo si se desea. Para ello, basta pulsar el botón «Reset». En el manual de uso encontrará información detallada. Consulte [www.laufen-cleanet.com](http://www.laufen-cleanet.com). Deje la documentación del cliente final junto con el asiento ducha o entréguela al cliente final.

**NL Leg de belangrijkste functies van de douche-WC uit aan de eindklant.**

De demomodus maakt een handige demonstratie mogelijk, zonder handmatige activering van de gebruikersdetectie. Vijf minuten na uw laatste bedieningshandeling verlaat de douche-WC automatisch de demomodus. De demomodus kan voortijdig worden beëindigd door te drukken op «Reset». Gedetailleerde informatie vindt u in de bedieningshandleiding op [www.laufen-cleanet.com](http://www.laufen-cleanet.com). Laat de documenten voor de eindklant achter bij de douche-WC of geef ze aan de eindklant.

**CS Vysvětlte koncovému zákazníkovi hlavní funkce klozetu se sprškou.**

Režim Demo umožňuje pohodlnou prezentaci bez ruční aktivace identifikace uživatele. 5 minut po poslední aktivaci ukončí klozet se sprškou automaticky režim Demo. Režim Demo můžete předčasně ukončit stisknutím tlačítka «Reset». Podrobnější informace naleznete v návodu k obsluze na stránkách [www.laufen-cleanet.com](http://www.laufen-cleanet.com). Nechejte dokumentaci pro koncového dodavatele u klozetu se sprškou, nebo je předejte koncovému zákazníkovi.

**LT Paašikinkite galutiniam klientui, kokios yra pagrindinės unitazo su dušeliu funkcijos.**

Demonstracinio režimo galėsite patogiai parodyti ir Jums nereikės rankiniu būdu aktyvinti naudotojo kodą. Praėjus 5 minutėms nuo Jūsų paskutinio aktyvinimo, unitazas su dušeliu automatiškai išeis iš demonstracinio režimo. Iš demonstracinio režimo galima išeiti anksčiau, paspaudžiant mygtuką «Reset» (atstata). Naudojimo instrukciją rasite adresu [www.laufen-cleanet.com](http://www.laufen-cleanet.com). Palikite galutinio kliento dokumentus prie unitazo su dušeliu arba perduokite juos galutiniam klientui.

**PL Prosimy wyjaśnić klientowi końcowemu główne funkcje miski WC z funkcją bidetu.**

W trybie demonstracyjnym możesz wygodnie zaprezentować produkt bez konieczności ręcznej aktywacji funkcji rozpoznawania obecności użytkownika. Po upływie 5 minut od ostatniego użycia miski WC z funkcją bidetu tryb demonstracyjny automatycznie się wyłącza. Tryb demonstracyjny można wyłączyć w dowolnym momencie przyciskiem «Reset». Szczegółowe informacje znajdziesz w instrukcji obsługi udostępnionej na stronie [www.laufen-cleanet.com](http://www.laufen-cleanet.com). Dokumentację dla klienta pozostaw przy misce WC z funkcją bidetu lub przekaz ją bezpośrednio klientowi końcowemu.

**HU Mutassa be a végfelhasználónak a Dus-WC főbb funkcióit.**

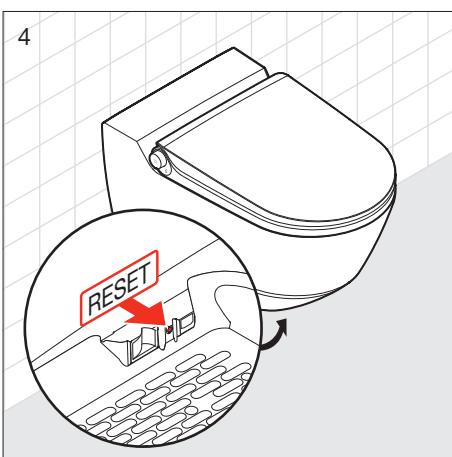
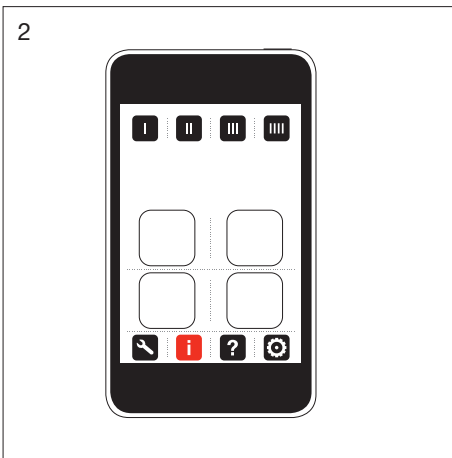
A bemutató mód lehetővé teszi a termék kényelmes bemutatását anélkül, hogy a felhasználóazonosítást manuálisan aktiválni kellene. 5 perccel a legutóbbi tevékenység követően a Dus-WC automatikusan kilép a bemutató módból. A bemutató mód idő előtt leállítható a «Reset» gomb megnyomásával. Részletes információkért keresse a termék használati utasítását a [www.laufen-cleanet.com](http://www.laufen-cleanet.com) oldalon. Mellékelje a végfelhasználói dokumentumokat a Dus-WC-hez, vagy adja át őket a végfelhasználónak.

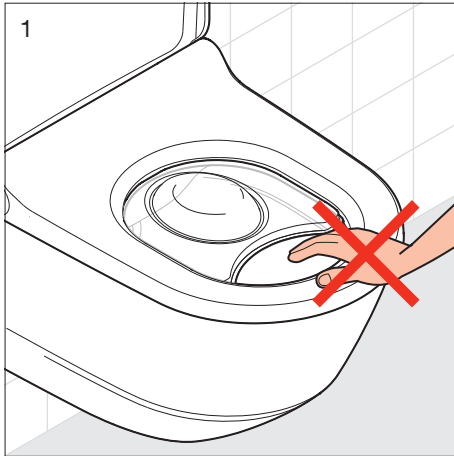
**RU Расскажите клиенту об основных функциях унитаза с душем.**

Демонстрационный режим позволяет удобно продемонстрировать работу без ручной активации распознавания пользователя. Через 5 минут после последнего нажатия унитаза с душем автоматически выходит из демонстрационного режима. Демонстрационный режим можно завершить досрочно нажатием кнопки «Reset». Подробная информация изложена в руководстве по эксплуатации по адресу [www.laufen-cleanet.com](http://www.laufen-cleanet.com). Оставьте документацию для конечного клиента около унитаза с душем или передайте ее конечному клиенту.

**BG Обяснете на крайния клиент основните функции на тоалетната с вградено биде.**

В демо режим имате възможност за удобна демонстрация, без ръчно активиране на разпознаването на потребителя. 5 минути след последното му ползване демо режимът на тоалетната с вградено биде се изключва автоматично. Демо режимът може да бъде изключен и по-рано чрез натискане на бутон «Reset». Подробна информация ще намерите в Ръководството за употреба на [www.laufen-cleanet.com](http://www.laufen-cleanet.com). Поставете документите, предназначени за крайния клиент, при тоалетната с вградено биде или му ги предайте лично.





**DA** Forklar slutkunden hovedfunktionerne for toiletet med vaskefunktion.

Demo-modus giver mulighed for en nem demonstration uden manuel aktivering af brugergenkendelsen. 5 minutter efter sidste aktivering forlader toiletet med vaskefunktion automatisk demo-modus. Demo-modus kan afsluttes før tiden ved at trykke på «Reset». Du kan få detaljerede oplysninger i betjeningsvejledningen på [www.laufen-cleanet.com](http://www.laufen-cleanet.com). Efterlad slutkundens dokumenter ved toiletet med vaskefunktion, eller aflever dem til slutkunden.

**SV** Förklara dusch/WC-systemets huvudfunktioner för slutkunden.

Med hjälp av demo-läget kan du bekvämt genomföra en demonstration, utan manuell aktivering av användaridentifikationen. 5 minuter efter sin senaste aktivering lämnar dusch/WC-systemet automatiskt demo-läget. Demo-läget kan avslutas i förtid genom att trycka på «Reset». Närmare uppgifter finner du i bruksanvisningen på [www.laufen-cleanet.com](http://www.laufen-cleanet.com). Lämna dokumentationen för slutkunden i dusch/WC-enheten eller överlämna den till slutkunden.

**NO** Forklar hovedfunksjonene til dusjtoalettet til sluttkunden.

Demomodusen gjør det mulig å gjennomføre en bekvem demonstrasjon, uten manuell aktivering av brukergodkjenning. Fem minutter etter den siste demonstrasjonen, avsluttes demomodus av dusjtoalettet automatisk. Demomodus kan avsluttes tidligere ved å trykke på «Reset». Detaljert informasjon finner du i bruksanvisningen på [www.laufen-cleanet.com](http://www.laufen-cleanet.com). Legg sluttkundeunderlaget ved dusjtoalettet, eller lever det til sluttkunden.

**FI** Selitä loppuasiakkaalle suihku-WC:n päätoiminnot.

Esittelytila mahdollistaa helpon esittelyn käyttäjätunnusta manuaalisesti aktivoimatta. 5 minuuttia viimeisen toiminnon jälkeen suihku-WC poistuu automaattisesti esittelytilasta. Esittelytila voidaan päättää ennenaikaisesti painamalla «Reset»-painiketta. Yksityiskohtaiset tiedot löytyvät käyttöohjeesta osoitteesta [www.laufen-cleanet.com](http://www.laufen-cleanet.com). Jätä loppuasiakkaalle tarkoitetut asiakirjat suihku-WC:lle tai luovuta ne loppuasiakkaalle.

**SK** Vysvetlite koncovému zákaznikovi hlavné funkcie toalety s integrovanou bidetovou sprškou.

Demo režim vám umožní toaletu pohodlne predviesť bez manuálnej aktivácie detekcie používateľa. Toaleta s integrovanou bidetovou sprškou automaticky vypne demo režim 5 minút po poslednej aktivite. Demo režim môžete predčasne ukončiť stlačením tlačidla Reset. Podrobnejšie informácie nájdete v návode na obsluhu na adrese [www.laufen-cleanet.com](http://www.laufen-cleanet.com). Dokumentáciu pre konečného zákazníka nechajte pri toalete s integrovanou bidetovou sprškou alebo ju odovzdajte konečnému zákaznikovi.

**ZH** 请向最终客户介绍淋浴座厕的主要功能。

演示模式能够在没有手动激活用户识别功能时方便地进行展示。在您最后操作的 5 分钟之后，淋浴座厕自动退出演示模式。演示模式可以通过按下 «复位» 提前终止。详细信息请参见 [www.laufen-cleanet.com](http://www.laufen-cleanet.com) 的操作说明书。请将最终客户文件留在淋浴座厕处，或将其移交给最终客户。

**ET** Selgitage lõppkliendile bideega WC-poti peamisi funktsioone.

Demorežiim võimaldab teil mugavalt esitlust läbi viia kasutajatuvastust käsitsi käivitamata. Bideega WC-pott lülitab demorežiimi automaatselt pärast 5 min jõudeolekut välja. Demorežiimi saab nupule «Reset» (Lähtesta) vajutamisega tühistada. Täpne teave on kättesaadav kasutusjuhendist, mis asub veebilehel [www.laufen-cleanet.com](http://www.laufen-cleanet.com). Jätke kliendidokumentid bideega WC-poti juurde või andke need lõppkliendile üle.

**HR** Objasnite glavne funkcije školjke tuš krajnjem korisniku.

Pokazni način rada vam omogućuje da izvedete prikladnu demonstraciju bez ručnog uključivanja detekcije korisnika. Školjka tuš automatski deaktivira pokazni način rada nakon pet minuta neaktivnosti. Pokazni način rada moguće je prekinuti pritiskom na tipku «Reset». Detaljne informacije dostupne su u uputama za uporabu na internetskoj stranici [www.laufen-cleanet.com](http://www.laufen-cleanet.com). Ostavite dokumente korisnika pored školjke tuš ili ih uručite krajnjem korisniku.

**LV** Izskaidrot tualetes poda-bidē galvenās funkcijas gala klientam.

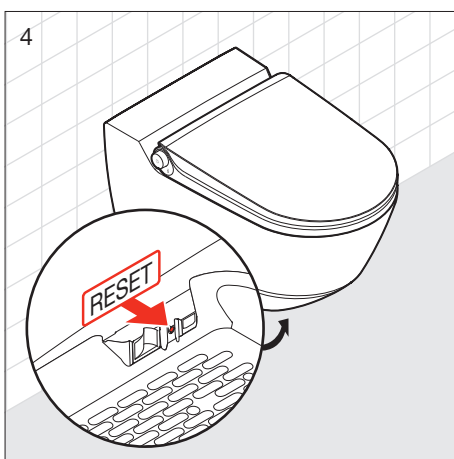
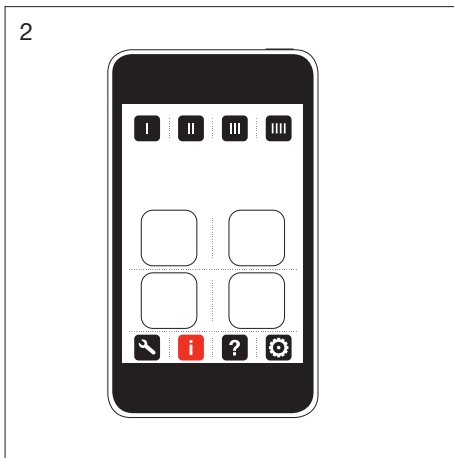
Demo režims ļauj ērti aktivizēt demonstrāciju bez manuālas lietotāja noteikšanas funkcijas aktivizēšanas. Tualetes pods-bidē demo režims tiek automātiski deaktivizēts, ja ierīce 5 minūtes netiek darbināta. Demo režīmu var pārtraukt, nospiežot pogu «Reset». Sīkāka informācija ir norādīta lietošanas instrukcijā, kas pieejama [www.laufen-cleanet.com](http://www.laufen-cleanet.com). Atstājiet klienta dokumentus uz tualetes poda-bidē vai iedodiet tos gala klientam.

**PT** Explicar ao cliente final as principais funções da sanita duche.

O modo de demonstração permite-lhe efetuar uma demonstração prática sem ativar manualmente a deteção de utilizador. A sanita duche desativa o modo de demonstração automaticamente após 5 minutos de inatividade. O modo de demonstração pode ser cancelado premindo o botão «Reset». Encontra informação detalhada no manual de utilização disponível em [www.laufen-cleanet.com](http://www.laufen-cleanet.com). Deixe a documentação do cliente junto à sanita duche ou entregue-a ao cliente final.

**TR** Duşlu klozetin ana fonksiyonlarını son kullanıcıya açıklayın.

Demo modu kullanıcı algılama özelliğini aktif hale getirmeden size kolayca tanıtmak için yapılmıştır. Duşlu klozet hareketsiz kalınan 5 dakikadan sonra otomatik olarak demo modunu devreden çıkarır. Demo modu «Sıfırlama» düğmesine basılarak kesilebilir. Ayrıntılı bilgiler [www.laufen-cleanet.com](http://www.laufen-cleanet.com) adresindeki işletim talimatlarında verilmiştir. Müşterinin belgelerini duşlu klozetin yanında bırakın veya son kullanıcıya teslim edin.



Service  
Service  
Servicio  
Service  
Service  
Servicio

Service  
Servis  
Aptarnavimas  
Serwis  
Karbantartás

Обслуживание  
Обслужване  
Service  
Service  
Service  
Service

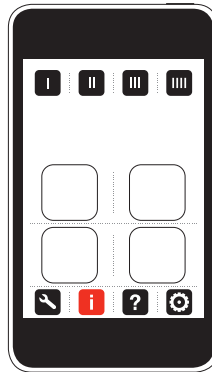
Huolto  
Servis  
售后服务  
Hooldus  
Servis

Apkope  
Assistència  
Servis

Service

DE Keramik-Demontage  
FR Finaliser la mise en service  
IT Terminare messa in esercizio  
EN Complete commissioning  
ES Finalizar la puesta en servicio  
NL Inbedrijfstelling afsluiten  
CS Dokončit uvedení do provozu  
LT Eksploatavimo pradžios užbaigimas  
PL Zakończ uruchamianie  
HU Az üzembe helyezés befejezése  
RU Завершить ввод в эксплуатацию  
BG Завършете пускането в експлоатация  
DA Afslut ibrugtagning  
SV Avsluta driftsättningen  
NO Avslutt igangkjøring  
FI Suorita käyttöönotto loppuun  
SK Demontáž keramiky  
ZH 结束调试  
ET Täielik kasutuselevõtt  
HR Dopržite puštanje u pogon  
LV Pabeidziet nodošanu ekspluatācijā  
PT Concluir a colocação em funcionamento  
TR Kullanıma almayı tamamlayın

1



2



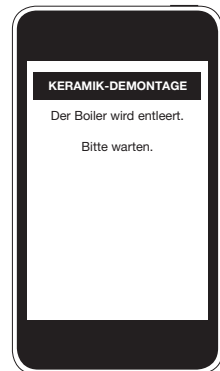
3

DE Demontage nur durch Fachperson!  
FR Le démontage ne doit être effectué que par du personnel qualifié!  
IT Lo smontaggio va eseguito solo da personale specializzato!  
EN Removal by qualified professional only!  
ES ¡Desmontaje solo por parte de un especialista!  
NL Demontage alleen door een vakkundig persoon!  
CS Demontáž smí provádět jen odborník!  
LT Išmontuoti gali tik specialistas!  
PL Demontaż tylko przez wykwalifikowany personel!  
HU A leszerelését csak szakképzett szerelő végezheti!  
RU Демонтаж должен выполняться только специалистом!  
BG Демонтаж само от специализиран персонал!  
DA Afmontering må kun foretages af en fagperson!  
SV Demonteringen måste genomföras av yrkespersoner!  
NO Demontering skal utføres av fagfolk!  
FI Purkaminen vain ammattihenkilön toimesta!  
SK Demontáž môže vykonať len odborník!  
ZH 仅由专业人员拆卸  
ET Maha võib monteerida ainult kvalifitseeritud spetsialist.  
HR Demontažu smije vršiti samo kvalificirani stručnjak!  
LV Iekārtu var noņemt tikai kvalificēts speciālists!  
PT Desmontagem apenas por um profissional qualificado!  
TR Sadece kalifiye personel tarafından çıkartılmalıdır!



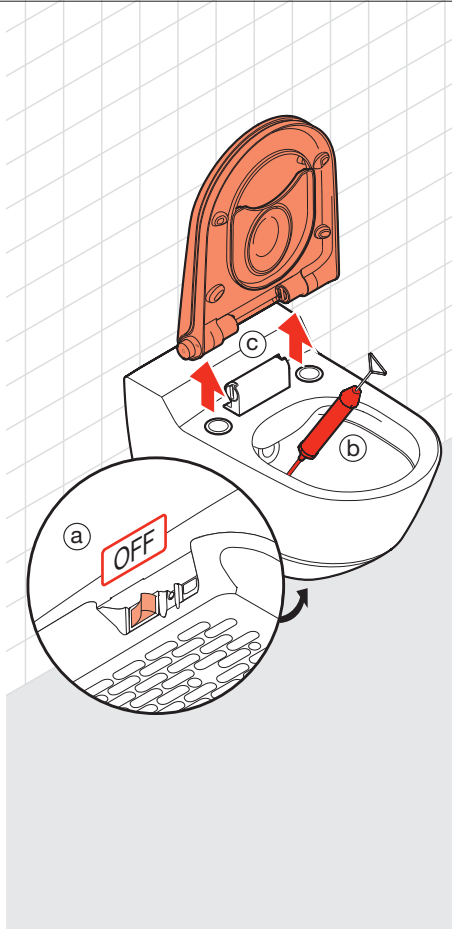
4

DE Boiler wird entleert  
FR Vider Le chauffe-eau  
IT Il boiler si svuota  
EN Boiler is being emptied  
ES Vacando el calentador  
NL Boiler wordt leeggemaakt  
CS Bøjler se vyprázduje  
LT Šildytuvas bus ištuštintas  
PL Opróżnianie bojlera  
HU A bojler kiürítése folyamatban  
RU Выполняется опорожнение нагревателя  
BG Бойлерът се изпразва  
DA Varmtvandsbeholder tømmes  
SV Boilern töms  
NO Kjelen tømmes  
FI Boileri tyhjennetään  
SK Bøjler sa vyprázduje  
ZH 排空热水器  
ET Boilerit tühjendatakse  
HR Bøjler se prazni  
LV Boilers tiek iztukšots  
PT A esvaziar o aquecedor  
TR Kazan boşaltılıyor



5

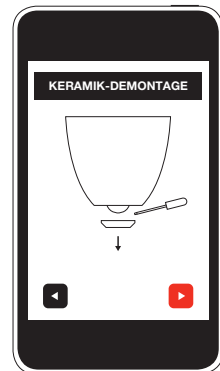
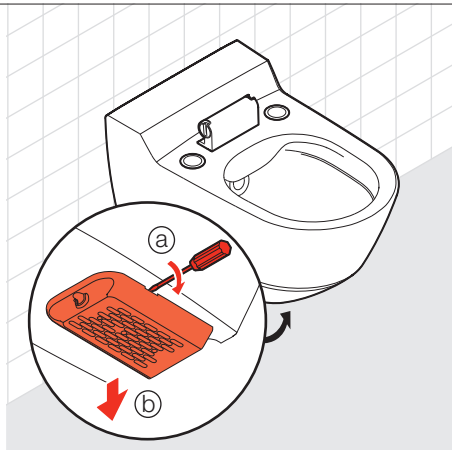
- DE Hauptschalter ausschalten und Siphon entleeren
- FR Vider et éteindre l'interrupteur principal et le siphon
- IT Disattivare l'interruttore principale e svuotare il sifone
- EN Turn off main switch and empty siphon
- ES Desconectar el interruptor principal y vaciar el sifón
- NL Hoofdschakelaar uitschakelen en sifon leegmaken
- CS Vypněte hlavní vypínač a vyprázdněte sifon
- LT Išjunkite pagrindinį jungiklį ir ištuštinkite sifoną
- PL Wyłącz wyłącznik główny i odłącz syfon
- HU Kapcsolja ki a főkapcsolót, és ürítse ki a szifont
- RU Выключить главный выключатель и опорожнить сифон
- BG Изключете главния прекъсвач и изпразнете сифона
- DA Slå hovedafbryderen fra, og tøm vandlåsen
- SV Stäng av huvudströmbrytaren och töm sifonen
- NO Slå av hovedbryteren og tøm vannlås
- FI Sammuta pääkytkin ja tyhjennä hajulukko
- SK Vypnite hlavný spínač a vyprázdnite sifón
- ZH 关闭主开关并排空虹吸管
- ET Lülitage pealüliti välja ja tühjendage sifoon
- HR Isključite glavnu sklopku i ispraznite sifon
- LV Izslēdziet galveno slēdzi un iztukšojiet sifonu
- PT Desligar o interruptor principal e esvaziar o sifão
- TR Ana şalteri kapatın ve sifonu boşaltın



d

6

- DE Abdeckung entfernen
- FR Retirer le cache
- IT Rimuovere la copertura
- EN Remove cover
- ES Retirar la cubierta
- NL Deksel verwijderen
- CS Odstranit kryt
- LT Nuimkite apdangalą
- PL Zdejmij osłonę
- HU Távolítsa el a burkolatot
- RU Снять крышку
- BG Снемете капака
- DA Fjern afdækning
- SV Avlägsna locket
- NO Ta av dekselet
- FI Poista suojuks
- SK Odstráňte kryt
- ZH 移除保护盖
- ET Eemaldage kate
- HR Uklonite pokrov
- LV Noņemiet vāku
- PT Retirar a tampa
- TR Kapağı çıkartın



c

7

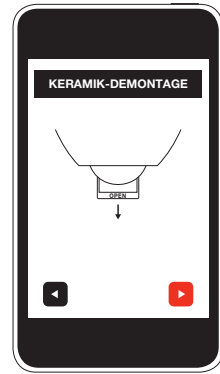
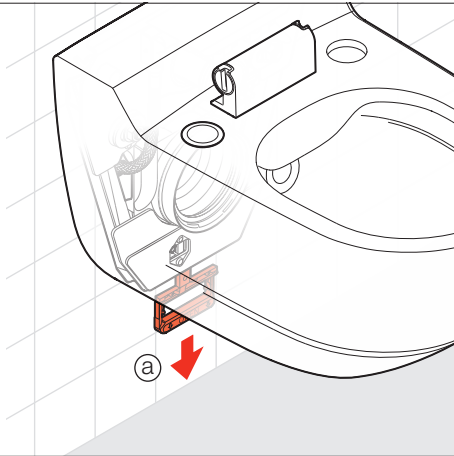
- DE Stromkupplung prüfen
- FR Vérifier la connexion électrique
- IT Controllare frizione anperometrica
- EN Check power connection
- ES Comprobar la conexión de corriente
- NL Stroomkoppeling controleren
- CS Zkontrolujte síťovou zástrčku
- LT Patikrinkite maitinimo srovės jungtį
- PL Sprawdź złącze elektryczne
- HU Ellenőrizze az elektromos csatlakozót
- RU Проверить электрический разъем
- BG Проверете електрически съединител
- DA Kontroller strømkobling
- SV Kontrollera kopplingarna
- NO Kontroller strømtilkoblingen
- FI Tarkasta virtakytkentä
- SK Zkontrolujte prúdovú spojku
- ZH 检查电流耦合器
- ET Kontrollige toiteühendus
- HR Provjerite priključak napajanja
- LV Pārbaudiet strāvas savienojumu
- PT Verificar a ligação elétrica
- TR Güç bağlantısını kontrol edin



b

8

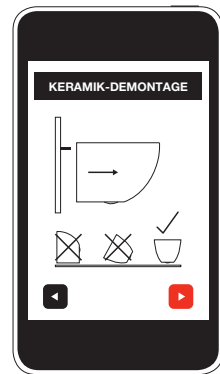
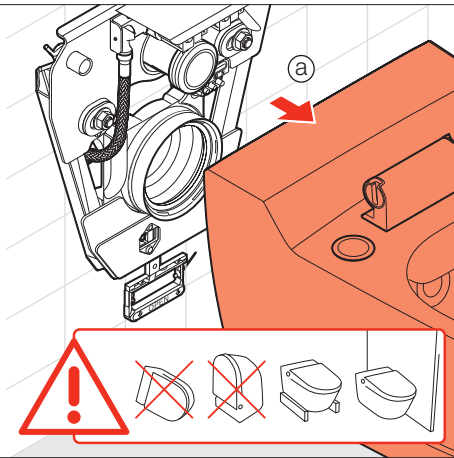
- DE Keramik entfernen
- FR Retirer la cuvette
- IT Rimuovere vaso
- EN Remove ceramic unit
- ES Retirar la cerámica
- NL Keramiek verwijderen
- CS Odstranit keramiku
- LT Nuimkite keramininį korpusą
- PL Zdemontuj ceramikę
- HU Távolítsa el a kerámiát
- RU Снять керамический корпус
- BG Снемете керамиката
- DA Fjern keramik
- SV Avlägsna keramiken
- NO Fjern porseleneheneten
- FI Poista keramiikka
- SK Odstráňte keramiku
- ZH 移除陶瓷部件
- ET Eemaldage keraamiline moodul
- HR Uklonite keramički dio
- LV Noņemiet keramikas bloku
- PT Retirar a unidade cerâmica
- TR Seramik üniteyi çıkartın



b

9

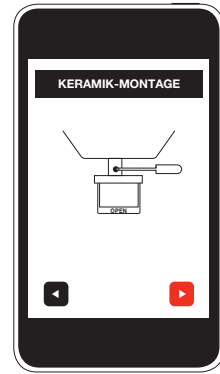
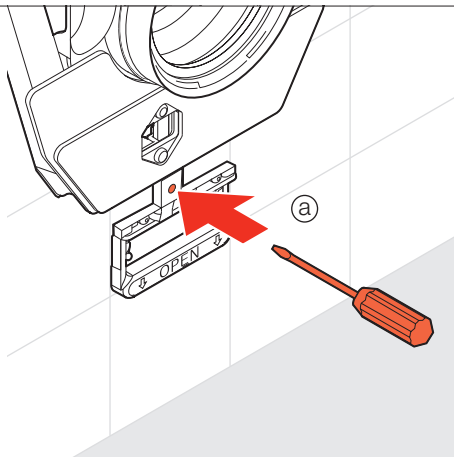
- DE Keramik korrekt abstellen
- FR Déposer correctement la cuvette
- IT Posizionare correttamente il vaso
- EN Set ceramic unit down correctly
- ES Depositar la cerámica correctamente
- NL Keramiek juist afstellen
- CS Keramiku správným způsobem odložit
- LT Tinkamai pastatykite keramininį korpusą
- PL Odłącz prawidłowo ceramikę
- HU Megfelelő módon állítsa a kerámiát a talajra
- RU Правильно поставит керамический корпус
- BG Оставете правилно керамиката
- DA Afbryd keramik korrekt
- SV Ställ undan keramiken korrekt
- NO Sett ned porseleneheneten korrekt
- FI Laske keramiikka oikein alas
- SK Keramiku odmontovať správnym spôsobom
- ZH 正确放置陶瓷部件
- ET Pange keraamiline moodul õigelt viisil maha
- HR Pravilno položite keramički dio na pod
- LV Uzlieciet keramikas bloku pareizi
- PT Pousar corretamente a unidade cerâmica
- TR Seramik üniteyi doğru yerleştirin



b

10

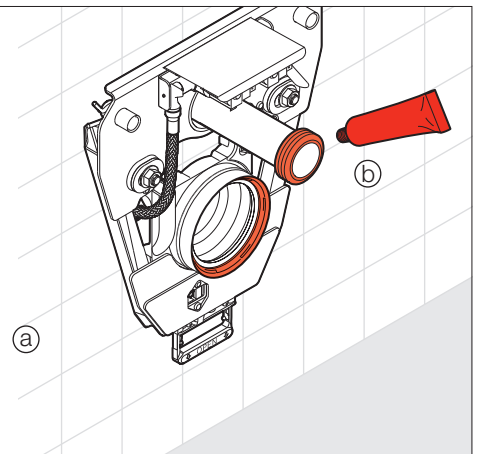
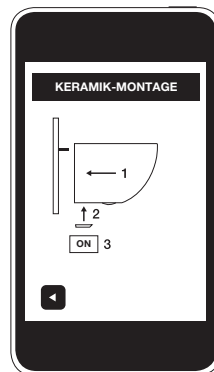
- DE Montagesystem aktivieren
- FR Activer le système de montage
- IT Attivare sistema di montaggio
- EN Activate assembly system
- ES Activar el sistema de montaje
- NL Montagesysteem activeren
- CS Aktivovat montážní systém
- LT Aktyvinkite montavimo sistemą
- PL Aktywuj system montażowy
- HU Aktiválja a szerelőrendszer
- RU Активировать монтажную систему
- BG Активирайте монтажната система
- DA Aktiver montagesystem
- SV Aktivera montagesystemet
- NO Aktiver monteringsystemet
- FI Aktivoi asennusjärjestelmä
- SK Aktivujte montážny systém
- ZH 激活安装系统
- ET Aktiveerige koostusüsteem
- HR Aktivirajte montažni sustav
- LV Aktivizējiet montāžas sistēmu
- PT Ativar o sistema de montagem
- TR Aktif montaj sistemi



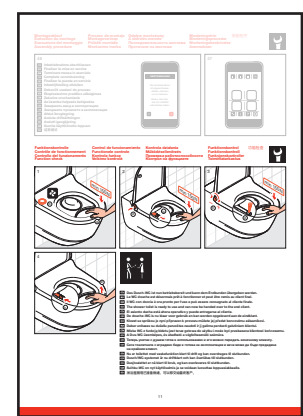
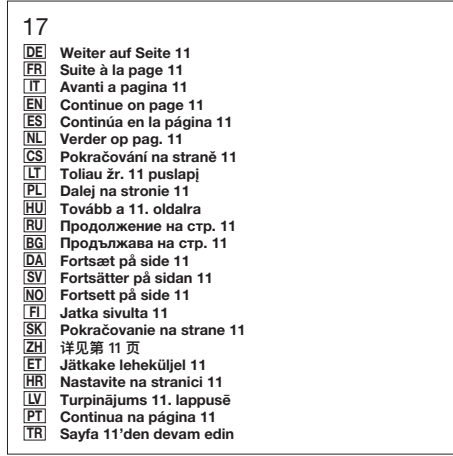
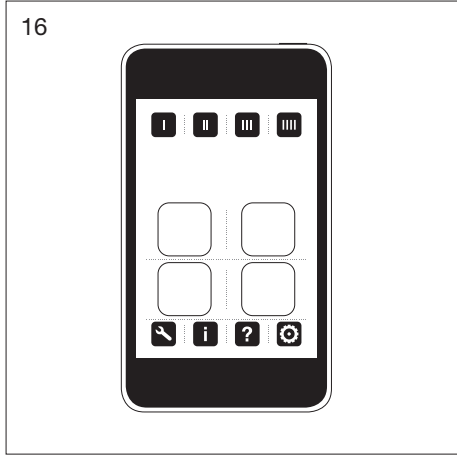
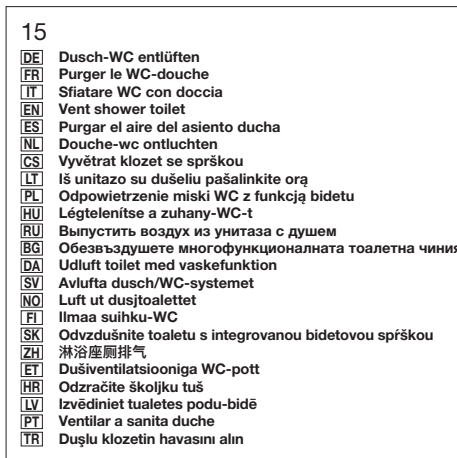
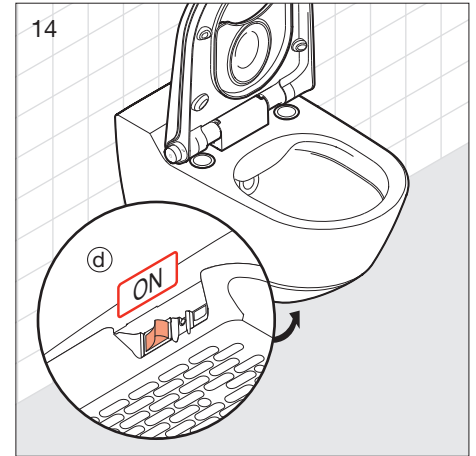
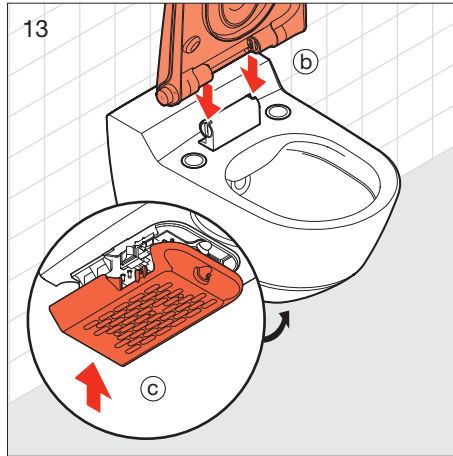
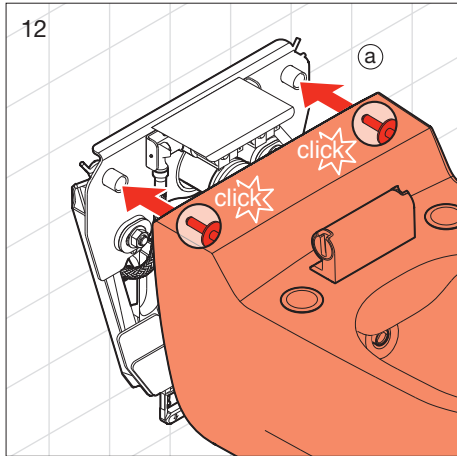
b

11

- DE Gleitmittel auftragen und Keramik montieren
- FR Appliquer du lubrifiant et monter la cuvette
- IT Applicare il lubrificante e montare il vaso
- EN Apply lubricant and install ceramic unit
- ES Aplicar lubricante y montar la cerámica
- NL Glijmiddel aanbrengen en keramiek monteren
- CS Naneste mazivo a namontujte keramiku
- LT Užtepkite santechninio tepalo ir sumontuokite keramininį korpusą
- PL Nalóż środek poślizgowy i zamontuj ceramikę
- HU Vigyen fel síkosító anyagot, és szerelje fel a kerámiát
- RU Нанести смазывающее средство и установить керамический корпус
- BG Нанесете смазка и монтирайте керамиката
- DA Påfør smøremiddel, og monter keramik
- SV Applicera glidmedel och montera keramiken
- NO Påfør glidemiddel og monter porselenehenet
- FI Levitä liukuainetta ja asenna keramiikka
- SK Naneste mazivo a namontujte keramiku
- ZH 涂抹润滑剂并安装陶瓷部件
- ET Määrige määrdeainega ja paigaldage keraamiline moodul
- HR Nanesite mazivo i postavite keramički dio
- LV Uzklājiet smērvielu un uzstādiet keramikas bloku
- PT Aplicar lubrificante e instalar a unidade cerâmica
- TR Yağlayıcı uygulayın ve seramik üniteyi takın







Service  
Service  
Servicio  
Service  
Service  
Servicio

Service  
Servis  
Aptarnavimas  
Servis  
Servis  
Karbantartás

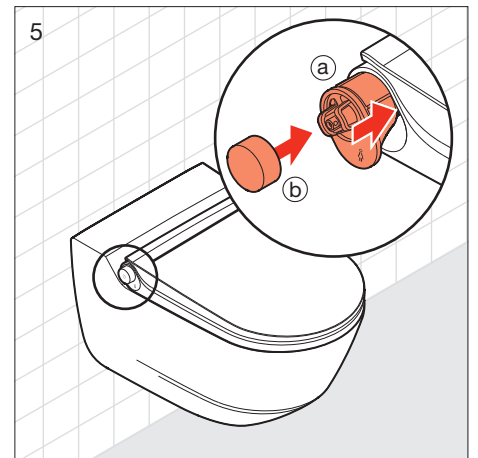
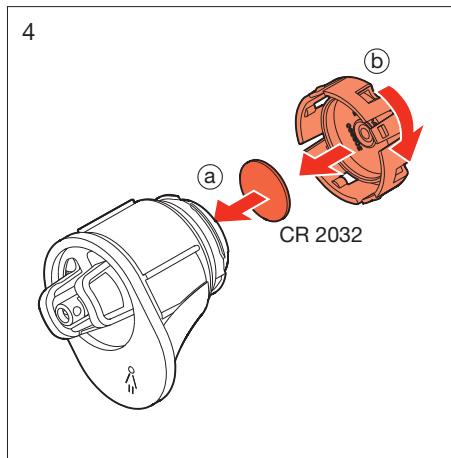
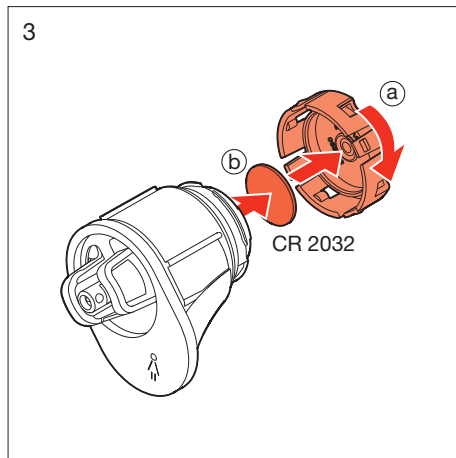
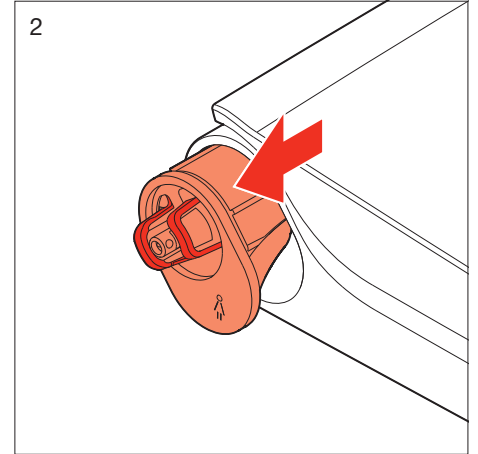
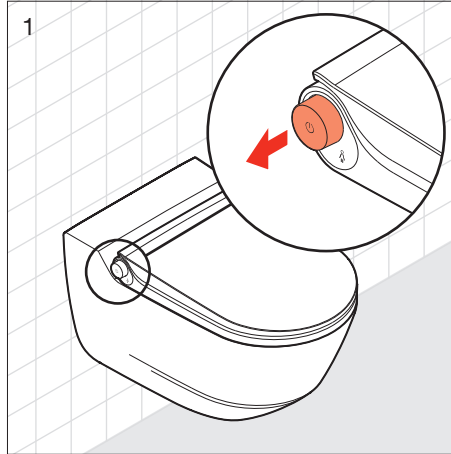
Обслуживание  
Обслужване  
Service  
Service  
Service  
Service

Huolto  
Servis  
售后服务  
Hooldus  
Servis

Apkope  
Assistència  
Servis

Service

DE Batteriewechsel  
FR Remplacement des piles  
IT Sostituzione batterie  
EN Changing batteries  
ES Cambio de batería  
NL Batterijen vervangen  
CS Výměna baterie  
LT Baterijų keitimas  
PL Wymiana baterii  
HU Elemcsere  
RU Замена батарей  
BG Смяна на батерията  
DA Batteriskift  
SV Batteribyte  
NO Batteriskifte  
FI Paristonvaihto  
SK Výmena batérie  
ZH 更换电池  
ET Akude vahetamine  
HR Mijenjanje baterija  
LV Akumulatoru maiņa  
PT Mudar pilhas  
TR Pil deęiřirme



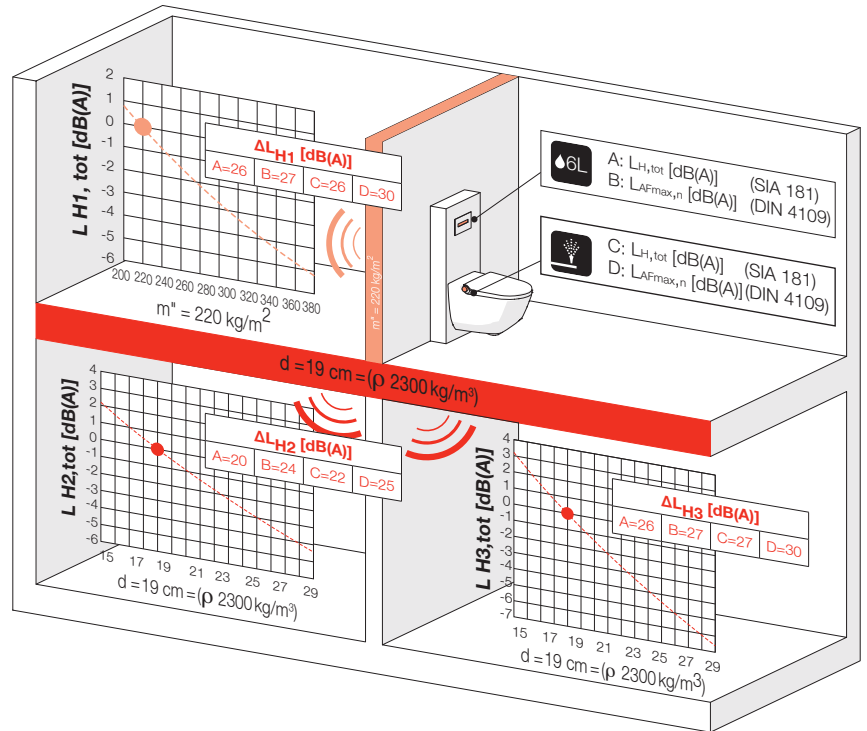
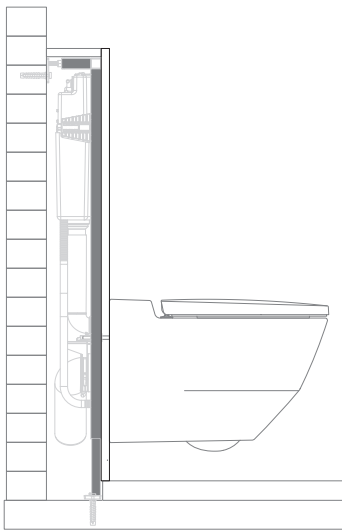
Schallschutz-Set  
Set d'isolation acoustique  
Set per isolamento acustico  
Noise damper kit  
Set de insonorizaci3n

Geluiddempende set  
Zvukov3izolace  
Garso izolacijos komplektas  
Zestaw do izolacji dŹwiŹkowej  
Zajszigetel3 k3szlet

Комплект звукоизоляции  
Комплект за звукоизолация  
S3et til lydisolering  
Ljudisoleringssats  
Lyddempersett

Äänieristysarja  
Protihlukov3 s3prava  
Źvukov3 zaščita  
M3rakaitse komplekt  
Set za zaščitu od buke

Skaņas izolācijas komplekts  
Conjunto de isolamento acústico  
Ses geçirmez set



## DE CE-Konformitätserklärung

Wir, die

**Laufen Bathrooms AG**  
Wahlenstrasse 46  
CH-4242 Laufen

erklären in alleiniger Verantwortung, dass das Produkt Cleanet RIVA gemäss den Bestimmungen der Bauproduktrichtlinie 305/2011 und den Niederspannungsrichtlinien 2014/35/ECC und den EMV-Richtlinien 2014/30/EEC und der Funkgeräte-Richtlinie 2014/53/EU mit folgenden Normen übereinstimmt: EN 997, IP x4 gemäß EN 60529, EN 60335-1, EN 60335-2, EN 55014-1, EN 55014-2, EN 61000-3-2, EN 61000-3-3, EN 62233, EN 61000-6-2, EN 61000-6-3, EN 61000-4-13, ETSI EN 301 489-1, ETSI EN 301 489-3, ETSI EN 300 440

## FR Déclaration de conformité CE

Nous,

**Laufen Bathrooms AG**  
Wahlenstrasse 46  
CH-4242 Laufen

déclarons, sous notre propre responsabilité, que le produit Cleanet RIVA est conforme aux normes suivantes selon les dispositions de la directive sur les produits de construction 305/2011, les directives Basse tension 2014/35/ECC, les directives CEM 2014/30/EEC et la directive RED 2014/53/UE : EN 997, IP x4 conformément à EN 60529, EN 60335-1, EN 60335-2, EN 55014-1, EN 55014-2, EN 61000-3-2, EN 61000-3-3, EN 62233, EN 61000-6-2, EN 61000-6-3, EN 61000-4-13, ETSI EN 301 489-1, ETSI EN 301 489-3, ETSI EN 300 440

## IT Dichiarazione di conformità CE

Noi, la

**Laufen Bathrooms AG**  
Wahlenstrasse 46  
CH-4242 Laufen

dichiara sotto la propria responsabilità che il prodotto denominato Cleanet RIVA è conforme, ai sensi delle disposizioni delle seguenti direttive: direttiva 305/2011 sui prodotti da costruzione, direttiva Bassa tensione 2014/35/CE, direttiva CEM 2014/30/CE e direttiva per le apparecchiature radio 2014/53/UE, alle seguenti norme: EN 997, IP x4 in conformità a EN 60529, EN 60335-1, EN 60335-2, EN 55014-1, EN 55014-2, EN 61000-3-2, EN 61000-3-3, EN 62233, EN 61000-6-2, EN 61000-6-3, EN 61000-4-13, ETSI EN 301 489-1, ETSI EN 301 489-3, ETSI EN 300 440

## EN CE Declaration of Compliance

We,

**Laufen Bathrooms AG**  
Wahlenstrasse 46  
CH-4242 Laufen

hereby declare on our sole responsibility that the product Cleanet RIVA conforms with the following standards pursuant to the provisions of the Construction Products Directive 305/2011, the Low Voltage Directive 2014/35/EU, the EMC Directive 2014/30/EEC and the Radio Equipment Directive 2014/53/UE: EN 997, IP x4 according to EN 60529, EN 60335-1, EN 60335-2, EN 55014-1, EN 55014-2, EN 61000-3-2, EN 61000-3-3, EN 62233, EN 61000-6-2, EN 61000-6-3, EN 61000-4-13, ETSI EN 301 489-1, ETSI EN 301 489-3, ETSI EN 300 440

## ES Declaración de conformidad CE

Nosotros, la empresa

**Laufen Bathrooms AG**  
Wahlenstrasse 46  
CH-4242 Laufen

declaramos bajo propia responsabilidad que el producto Cleanet RIVA, conforme a las disposiciones de la Directiva sobre productos de construcción 305/2011 y las Directivas de baja tensión 2014/35/ECC y las Directivas CEM 2014/30/EEC, así como de la Directiva sobre equipos de radio 2014/53/UE, cumple las siguientes normas: EN 997, IP x4 conforme a EN 60529, EN 60335-1, EN 60335-2, EN 55014-1, EN 55014-2, EN 61000-3-2, EN 61000-3-3, EN 62233, EN 61000-6-2, EN 61000-6-3, EN 61000-4-13, ETSI EN 301 489-1, ETSI EN 301 489-3, ETSI EN 300 440

## NL CE-conformiteitsverklaring

Wij, de

**Laufen Bathrooms AG**  
Wahlenstrasse 46  
CH-4242 Laufen

Verklaren als enige verantwoordelijke dat dit product Cleanet RIVA overeenkomstig de bepalingen van de Bouwproductenrichtlijn 305/2011 en de Laagspanningsrichtlijn 2014/35 / EEG en de EMC-richtlijn 2014/30 / EEG en de Richtlijn betreffende radioapparatuur 2014/53 / EG voldoet aan de volgende normen: EN 997, IP x4 conform EN 60529, EN 60335-1, EN 60335-2, EN 55014-1, EN 55014-2, EN 61000-3-2, EN 61000-3-3, EN 62233, EN 61000-6-2, EN 61000-6-3, EN 61000-4-13, ETSI EN 301 489-1, ETSI EN 301 489-3, ETSI EN 300 440

## CS Prohlášení o shodě CE

My, společnost

**Laufen Bathrooms AG**  
Wahlenstrasse 46  
CH-4242 Laufen

prohlašujeme na vlastní odpovědnost, že výrobek Cleanet RIVA se podle ustanovení směrnice o výrobcích pro stavebnictví 305/2011 a směrnice o nízkém napětí 2014/35/ECC, směrnice o elektromagnetické kompatibilitě 2014/30/EEC a směrnice o rádiově ovládaných zařízeních 2014/53/EU shoduje s následujícími normami: EN 997, IP x4 podle EN 60529, EN 60335-1, EN 60335-2, EN 55014-1, EN 55014-2, EN 61000-3-2, EN 61000-3-3, EN 62233, EN 61000-6-2, EN 61000-6-3, EN 61000-4-13, ETSI EN 301 489-1, ETSI EN 301 489-3, ETSI EN 300 440

## LT CE atitikties pareiškimas

Mes,

**Laufen Bathrooms AG**  
Wahlenstrasse 46  
CH-4242 Laufen

savo atsakomybe deklarujame, kad gaminys «Cleanet RIVA» pagal Statybos produkty direktyvos 305/2011, Žemosios įtampos direktyvos 2014/35/ECC ir EMS direktyvos 2014/30/EEC bei Radijo įrenginių direktyvos 2014/53/ES nuostatas atitinka šiuos standartus: EN 997, IP x4 pagal EN 60529, EN 60335-1, EN 60335-2, EN 55014-1, EN 55014-2, EN 61000-3-2, EN 61000-3-3, EN 62233, EN 61000-6-2, EN 61000-6-3, EN 61000-4-13, ETSI EN 301 489-1, ETSI EN 301 489-3, ETSI EN 300 440

## PL Świadectwo zgodności CE

Mi,

**Laufen Bathrooms AG**  
Wahlenstrasse 46  
CH-4242 Laufen

oświadczamy na własną odpowiedzialność, że produkt Cleanet RIVA zgodnie z postanowieniami dyrektywy w sprawie wyrobów budowlanych 305/2011 oraz dyrektywy niskonapięciowej 2014/35/ECC, a także dyrektyw EMC 2014/30/EEC i dyrektywy w sprawie urządzeń radiowych 2014/53/EU jest zgodny z następującymi normami: EN 997, IP x4 zgodnie z EN 60529, EN 60335-1, EN 60335-2, EN 55014-1, EN 55014-2, EN 61000-3-2, EN 61000-3-3, EN 62233, EN 61000-6-2, EN 61000-6-3, EN 61000-4-13, ETSI EN 301 489-1, ETSI EN 301 489-3, ETSI EN 300 440

## HU CE megfelelőségi nyilatkozat

Vállalatunk, a

**Laufen Bathrooms AG**  
Wahlenstrasse 46  
CH-4242 Laufen

kizárólagos felelősségünkre kijelentjük, hogy a Cleanet RIVA termék megfelel az építési termékekre vonatkozó 305/2011 irányelv, a meghatározott feszültségátvitelen belüli berendezésekre vonatkozó 2014/35/EU (EGT-vonatkozású) irányelv, az elektromágneses összeférhetőségre vonatkozó 2014/30/EU (EGT-vonatkozású) irányelv, a rádióberendezések forgalmazására vonatkozó 2014/53/EU irányelv, valamint a következő szabványok rendelkezéseinek: EN 997, IP x4 a következő alapján: EN 60529, EN 60335-1, EN 60335-2, EN 55014-1, EN 55014-2, EN 61000-3-2, EN 61000-3-3, EN 62233, EN 61000-6-2, EN 61000-6-3, EN 61000-4-13, ETSI EN 301 489-1, ETSI EN 301 489-3, ETSI EN 300 440

## DA CE-overensstemmelseserklæring

Vi,

**Laufen Bathrooms AG**  
Wahlenstrasse 46  
CH-4242 Laufen

erklærer på eget ansvar, at produktet Cleanet RIVA iht. bestemmelserne i byggevaredirektivet 305/2011, lavspændingsdirektivet 2014/35/ECC, EMC-direktivet 2014/30/EEC og radioudstyrdirektivet 2014/53/EU er i overensstemmelse med følgende standarder: EN 997, IP x4 iht. EN 60529, EN 60335-1, EN 60335-2, EN 55014-1, EN 55014-2, EN 61000-3-2, EN 61000-3-3, EN 62233, EN 61000-6-2, EN 61000-6-3, EN 61000-4-13, ETSI EN 301 489-1, ETSI EN 301 489-3, ETSI EN 300 440

## FI CE-vaatimustenmukaisuusvakuutus

Me,

**Laufen Bathrooms AG**  
Wahlenstrasse 46  
CH-4242 Laufen

vakuutamme ainoana vastuullisena, että tuote Cleanet RIVA vastaa rakennusalan tuotteita koskevan direktiivin 305/2011 ja pienjännite-direktiivin 2014/35/ECC ja EMC-direktiivin 2014/30/ETY sekä radiolaitte-direktiivin 2014/53/EU määräysten mukaisesti seuraavia standardeja: EN 997, IP x4 standardin EN 60529 muk., EN 60335-1, EN 60335-2, EN 55014-1, EN 55014-2, EN 61000-3-2, EN 61000-3-3, EN 62233, EN 61000-6-2, EN 61000-6-3, EN 61000-4-13, ETSI EN 301 489-1, ETSI EN 301 489-3, ETSI EN 300 440

## ET CE vastavusdeklaratsioon

Meie,

**Laufen Bathrooms AG**  
Wahlenstrasse 46  
CH-4242 Laufen

kinnitame ainuiskuliselt vastutavatena, et toode Cleanet RIVA vastab ehitusoodete direktiivi 305/2011, madalpingedirektiivi 2014/35/EL, elektromagnetilise ühilduvuse direktiivi 2014/30/EL ja raadioseadmete direktiivi 2014/53/EL sätete kohaselt järgmistele standarditele: EN 997, IP x4 standardite EN 60529, EN 60335-1, EN 60335-2, EN 55014-1, EN 55014-2, EN 61000-3-2, EN 61000-3-3, EN 62233, EN 61000-6-2, EN 61000-6-3, EN 61000-4-13, ETSI EN 301 489-1, ETSI EN 301 489-3, ETSI EN 300 440 kohaselt

## PT Declaração de conformidade CE

Nós,

**Laufen Bathrooms AG**  
Wahlenstrasse 46  
CH-4242 Laufen

declaramos sob nossa única responsabilidade que o produto Cleanet RIVA está em conformidade com as seguintes normas nos termos do disposto na Diretiva dos produtos de construção 305/2011, Diretiva de baixa tensão 2014/35/UE, Diretivas CEM 2014/30/UE e a Diretiva relativa aos equipamentos de rádio 2014/53/UE: EN 997, IP x4 de acordo com EN 60529, EN 60335-1, EN 60335-2, EN 55014-1, EN 55014-2, EN 61000-3-2, EN 61000-3-3, EN 62233, EN 61000-6-2, EN 61000-6-3, EN 61000-4-13, ETSI EN 301 489-1, ETSI EN 301 489-3, ETSI EN 300 440

## RU Заявление о соответствии CE

Мы,

**Laufen Bathrooms AG**  
Wahlenstrasse 46  
CH-4242 Laufen

заявляем с единоличной ответственностью, что изделие Cleanet RIVA согласно положениям Директивы о строительных изделиях 305/2011 и Директивы о низковольтном оборудовании 2014/35/ЕЕС и Директивы об электромагнитной совместимости 2014/30/ЕЕС и Директиве о радиооборудовании 2014/53/ЕU соответствует требованиям следующих стандартов: EN 997, IP x4 согл. EN 60529, EN 60335-1, EN 60335-2, EN 55014-1, EN 55014-2, EN 61000-3-2, EN 61000-3-3, EN 62233, EN 61000-6-2, EN 61000-6-3, EN 61000-4-13, ETSI EN 301 489-1, ETSI EN 301 489-3, ETSI EN 300 440

## SV CE-konformitetsdeklaration

Vi, företaget

**Laufen Bathrooms AG**  
Wahlenstrasse 46  
CH-4242 Laufen

deklarerar på eget ansvar, att produkten Cleanet RIVA enligt bestämmelserna i byggnadsproduktdirektivet 305/2011 och lågspänningsdirektivet 2014/35/ECC och EMC-direktivet 2014/30/EEC och radioutrustningsdirektivet 2014/53/EU överensstämmer med följande normer: EN 997, IP x4 enligt EN 60529, EN 60335-1, EN 60335-2, EN 55014-1, EN 55014-2, EN 61000-3-2, EN 61000-3-3, EN 62233, EN 61000-6-2, EN 61000-6-3, EN 61000-4-13, ETSI EN 301 489-1, ETSI EN 301 489-3, ETSI EN 300 440

## SK Vyhlásenie o zhode CE

My,

**Laufen Bathrooms AG**  
Wahlenstrasse 46  
CH-4242 Laufen

na vlastnú zodpovednosť vyhlasujeme, že výrobok Cleanet RIVA podľa ustanovení smernice o stavebných výrobkoch 305/2011, smernice o nízkom napätí 2014/35/ECC, smernice o EMK 2014/30/EHS a smernice o rádiových zariadeniach 2014/53/EÚ vyhovuje požiadavkám nasledujúcich smerníc: EN 997, IP x4 podľa EN 60529, EN 60335-1, EN 60335-2, EN 55014-1, EN 55014-2, EN 61000-3-2, EN 61000-3-3, EN 62233, EN 61000-6-2, EN 61000-6-3, EN 61000-4-13, ETSI EN 301 489-1, ETSI EN 301 489-3, ETSI EN 300 440

## HR CE Izjava o sukladnosti

Mi,

**Laufen Bathrooms AG**  
Wahlenstrasse 46  
CH-4242 Laufen

ovime na vlastitu odgovornost izjavljujemo da je proizvod Cleanet RIVA uskladen sa sljedećim standardima sukladno odredbama Direktive o građevnim proizvodima 305/2011, Direktive o niskom naponu 2014/35/EU, Direktive o elektromagnetskoj kompatibilnosti 2014/30/EU i Direktive za radijsku opremu 2014/53/EU: EN 997, IP x4 u skladu s EN 60529, EN 60335-1, EN 60335-2, EN 55014-1, EN 55014-2, EN 61000-3-2, EN 61000-3-3, EN 62233, EN 61000-6-2, EN 61000-6-3, EN 61000-4-13, ETSI EN 301 489-1, ETSI EN 301 489-3, ETSI EN 300 440

## TR CE Uygunluk Beyanı

Bizler,

**Laufen Bathrooms AG**  
Wahlenstrasse 46  
CH-4242 Laufen

tamamen kendi sorumluluğumuzda olmak üzere, ürünümüz Cleanet RIVA'nın; Yapı Malzemeleri Yönetmeliği 305/2011, Alçak Gerilim Yönetmeliği 2014/35/UE, Elektromanyetik Uyumluluk Yönetmeliği 2014/30/UE ve Telsiz Ekipmanları Yönetmeliği 2014/53/UE hükümleri uyarınca aşağıdaki standartlara uygunluğunu beyan ederiz: EN 60529, EN 60335-1, EN 60335-2, EN 55014-1, EN 55014-2, EN 61000-3-2, EN 61000-3-3, EN 62233, EN 61000-6-2, EN 61000-6-3, EN 61000-4-13, ETSI EN 301 489-1, ETSI EN 301 489-3, ETSI EN 300 440 uyarınca EN 997, IP x4

## BG Декларация за съответствие с маркировката CE

Ние,

**Laufen Bathrooms AG**  
Wahlenstrasse 46  
CH-4242 Laufen

декларираме на собствена отговорност, че продуктът Cleanet RIVA, съгласно разпоредбите на Директивата за строителни продукти 305/2011 и Директивата за ниско напрежение 2014/35/EU и Директивата за електромагнитна съвместимост 2014/30/EU и Директивата за радио оборудване 2014/53/EC, е в съответствие със следните стандарти: EN 997, IP x4 съгласно EN 60529, EN 60335-1, EN 60335-2, EN 55014-1, EN 55014-2, EN 61000-3-2, EN 61000-3-3, EN 62233, EN 61000-6-2, EN 61000-6-3, EN 61000-4-13, ETSI EN 301 489-1, ETSI EN 301 489-3, ETSI EN 300 440

## NO CE-samsvarserklæring

Vi,

**Laufen Bathrooms AG**  
Wahlenstrasse 46  
CH-4242 Laufen

erklærer etter eget ansvar, at produktet Cleanet RIVA i henhold til bestemmelsene til byggevaredirektivet 305/2011 og lavspenningsdirektivet 2014/35/ECC og EMC-direktivet 2014/30/EEC og radioapparat-direktivet 2014/53/EU stemmer overens med følgende standarder: EN 997, IP x4 i henhold til EN 60529, EN 60335-1, EN 60335-2, EN 55014-1, EN 55014-2, EN 61000-3-2, EN 61000-3-3, EN 62233, EN 61000-6-2, EN 61000-6-3, EN 61000-4-13, ETSI EN 301 489-1, ETSI EN 301 489-3, ETSI EN 300 440

## ZH CE-致性声明

我们,

**Laufen Bathrooms AG**  
Wahlenstrasse 46  
CH-4242 Laufen

以全权责任方式声明, 本产品 Cleanet RIVA 符合建筑产品指令 305/2011、低电压指令 2014/35/ECC、EMC 指令 2014/30/EEC 及无线电设备指令 2014/53/EU 的规定和以下标准: EN 997、IP x4 根据 EN 60529、EN 60335-1、EN 60335-2、EN 55014-1、EN 55014-2、EN 61000-3-2、EN 61000-3-3、EN 62233、EN 61000-6-2、EN 61000-6-3、EN 61000-4-13、ETSI EN 301 489-1、ETSI EN 301 489-3、ETSI EN 300 440

## LV CE Atbilstības deklarācija

Mēs,

**Laufen Bathrooms AG**  
Wahlenstrasse 46  
CH-4242 Laufen

ar pilnu atbildību apliecinām, ka saskaņā ar Būvzestrādājumu direktīvas 305/2011, Zemsprieguma iekārtu direktīvas 2014/35/ES, EMS direktīvas 2014/30/ES un Radioiekārtu direktīvas 2014/53/ES noteikumiem produkts Cleanet RIVA atbilst šādiem standartiem: EN 997, IP x4 atbilstoši EN 60529, EN 60335-1, EN 60335-2, EN 55014-1, EN 55014-2, EN 61000-3-2, EN 61000-3-3, EN 62233, EN 61000-6-2, EN 61000-6-3, EN 61000-4-13, ETSI EN 301 489-1, ETSI EN 301 489-3, ETSI EN 300 440

## PT Declaração de conformidade CE

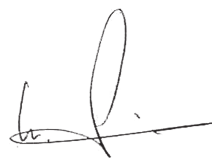
Nós,

**Laufen Bathrooms AG**  
Wahlenstrasse 46  
CH-4242 Laufen

declaramos sob nossa única responsabilidade que o produto Cleanet RIVA está em conformidade com as seguintes normas nos termos do disposto na Diretiva dos produtos de construção 305/2011, Diretiva de baixa tensão 2014/35/UE, Diretivas CEM 2014/30/UE e a Diretiva relativa aos equipamentos de rádio 2014/53/UE: EN 997, IP x4 de acordo com EN 60529, EN 60335-1, EN 60335-2, EN 55014-1, EN 55014-2, EN 61000-3-2, EN 61000-3-3, EN 62233, EN 61000-6-2, EN 61000-6-3, EN 61000-4-13, ETSI EN 301 489-1, ETSI EN 301 489-3, ETSI EN 300 440

# LAUFEN

Laufen Bathrooms AG  
Wahlenstrasse 46  
CH-4242 Laufen, Switzerland  
www.laufen.com



Direktor Produktion: Werner Fischer