



Meaco Platinum Serie

Instruksjonsmanual



Meaco 12L og 20L Platinum
Strømbesparende Luftavfukter
Utgave for juli 2014

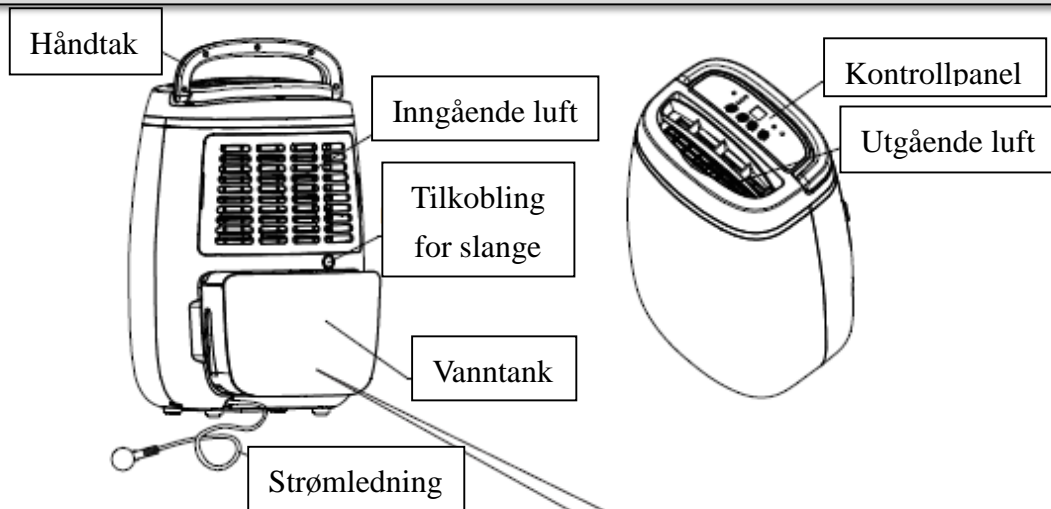
Vennligst les denne instruksjonsmanualen før du bruker luftavfukteren.

Ta vare på den for fremtidig referanse.

Takk for at du valgte Meaco. Vi setter stor pris på det.

Meaco 12L Platinum Strømbesparende Luftavfukter

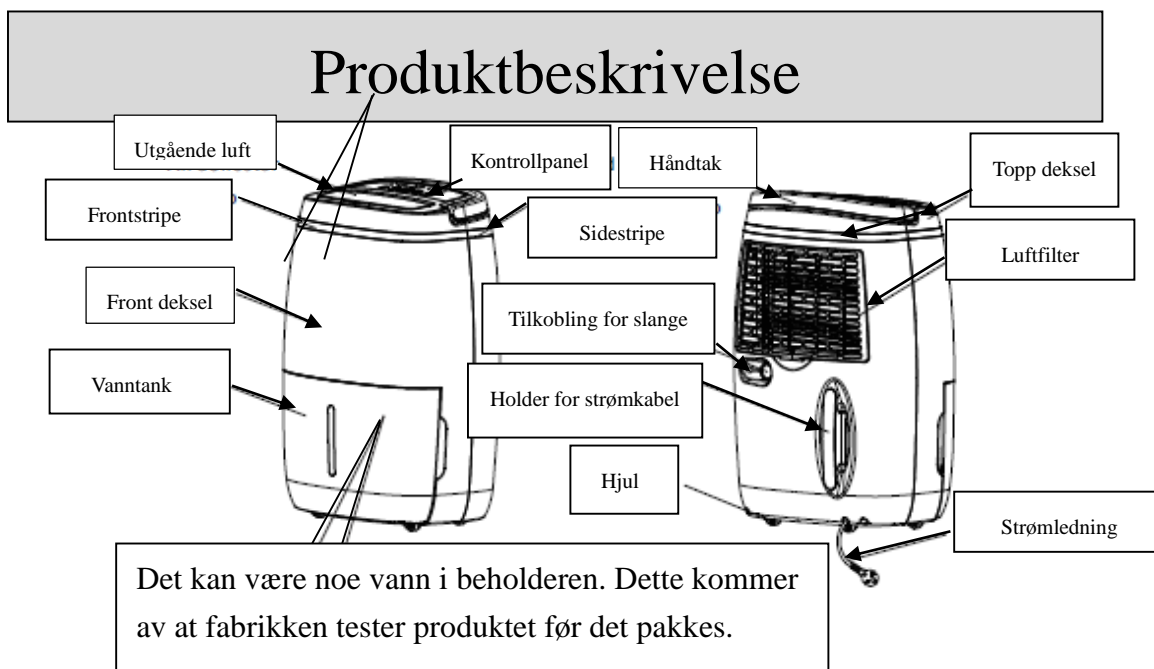
Produktbeskrivelse



Det kan være noe vann i beholderen. Dette kommer av at fabrikkens tester produktet før det pakkes.

PRODUKTBEKRIVELSE

Meaco 20L Platinum Strømbesparende Luftavfukter



SIKKERHETSINSTRUKSJONER

Vennligst les alle instruksjoner før du bruker maskinen.

Alle sikkerhetsinstruksjoner gjelder for begge modeller.

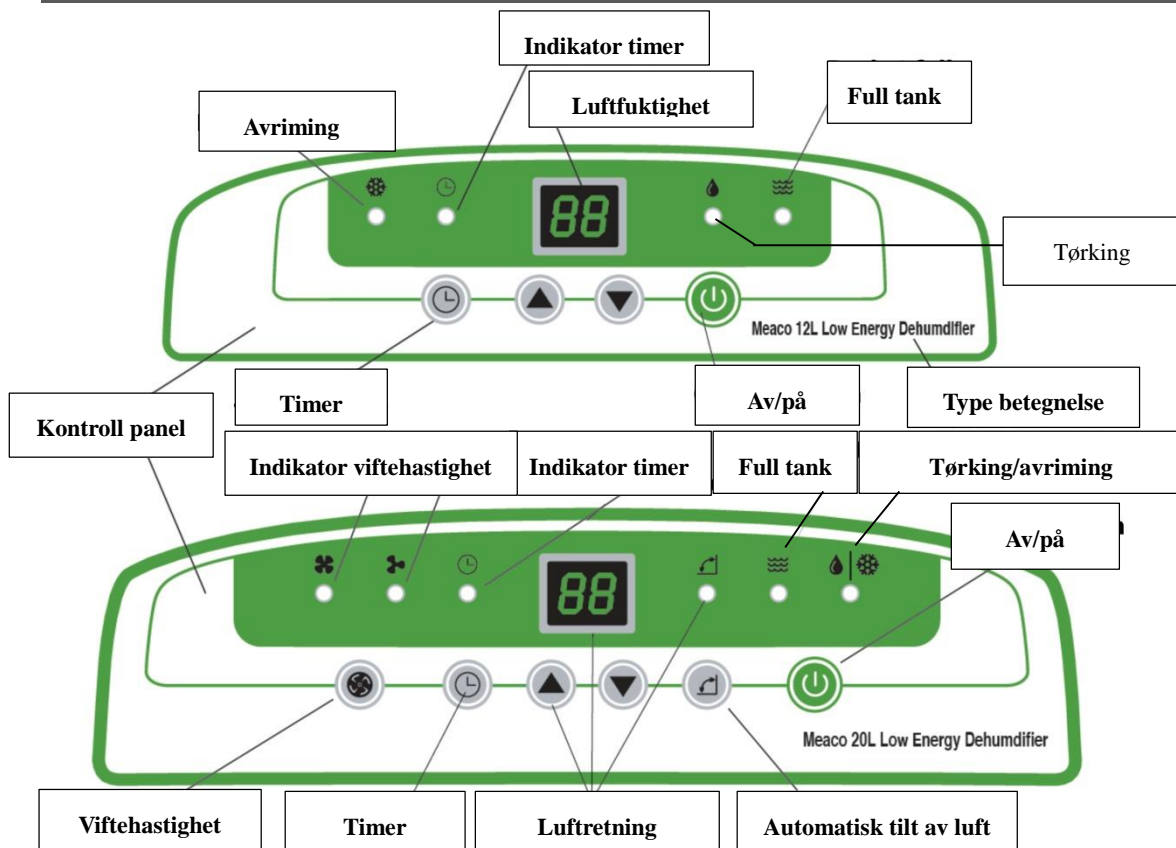
I tilfelle det blir en feil på avfukteren i garantitiden må du returnere den til oss.

ADVARSEL - Dette apparatet er bare beregnet for bruk i et innendørs boligmiljø. All annen bruk anbefales ikke av produsenten og kan forårsake brann, elektrisk støt eller annen skade på person eller eiendom. Ved bruk av elektriske apparater, skal grunnleggende forholdsregler alltid følges:

1. Ikke bruk apparatet hvis det er skadet. Returner til et autorisert servicested for undersøkelse og reparasjon.
2. Avfukteren skal alltid stå i oppreist stilling for å unngå skader. Plasser enheten på en flatt stabilt underlag.
3. Sjekk spenningen for å sikre at det samsvarer med enhetens spesifisering før bruk.
4. Jordet stikkontakt må benyttes.
5. Bruk denne enheten i en romtemperatur mellom 5 °C og 35 °C.
6. Kontroller at luftinntak og utløp ikke er blokkert eller dekket til.
7. Ikke plasser apparatet for nær gardiner eller andre gjenstander min 30 cm.
8. Plasser aldri noe oppå enheten og dekk ikke til med noen slags materiale under bruk.
9. Dette produktet er beregnet for privat og lett kontorbruk og ikke for kommersielle, industrielle eller utendørs bruk.
10. For å beskytte mot elektrisk støt, ikke senk enhet, plugg eller ledning i vann, eller spray med væsker.
11. Aldri koble fra strømledningen uten å trykke på av/på for å slå av maskinen først, da dette kan skade enheten.
12. Trekk alltid ut enheten når den ikke er i bruk eller skal flyttes. For å koble fra strømforsyningen, grip pluggen og trekk fra stikkontakten. Dra aldri i ledningen.
13. Tøm alltid vanntanken før lagring av enheten.
14. Tilsyn er nødvendig når apparatet brukes av eller i nærheten av barn og kjæledyr.
15. Ikke strekk strømledningen under tepper, eller dekk til med tepper eller løpere. Ordne ledningen unna områder der det kan bli snublet over.
16. Du må aldri bruke eller lagre enheten i direkte sollys.
17. For å reparere apparatet, ta det til en kvalifisert servicetekniker. Reparasjoner utført av ukvalifiserte personer kan forårsake skade på enheten eller skade på personer eller eiendom og gjøre garantien ugyldig.
18. Der det er mulig, unngå bruk av skjøteledning fordi de kan overopphetes og forårsake brannfare.
19. Ikke bruk enheten uten luftfilter, da dette vil tillate skitt å samle seg inne i avfukteren, og kan føre til at garantien oppheves.

For å unngå problemer bør du rengjøre filteret minst hver andre uke.

KONTROLLPANEL



Hvordan bruke din avfukter.

- Sett strømledningen i kontakten og trykk på Av/På knappen.
- Velg hvilken relativ fuktighet du ønsker i trinn på 5% rh ved å bruke opp og ned pilene (vi anbefaler 55% rh i hjemmet).
- På 20L kan du justere viftehastigheten.
- På 20L kan du justere luftretningen.
- På 12L kan du justere luftretningen manuelt.

Andre funksjoner på kontrollpanelet.

- Når vanntanken er full vil luftavfukteren stoppe og full tank lyset vil blinke.
- Med timeren kan du kjøre avfukteren i innstilt antall timer før den slår seg av. Bruk timeren når du skal tørke klær eller hvis du ikke ønsker at avfukteren skal gå så lenge.
- Når temperaturen er kommet under 16 grader vil lampe for avriming lyse. Det betyr at avfukteren avrimer. På 20 liter modellen er det felles lampe for avriming og tørking. Lampen blinker når avfukteren avrimer.
- Lampen med en dråpe vil lyse når avfukteren tørker lufta.
- Trykk på opp/ned knappene samtidig for å aktivere barnesikringen. Gjenta prosessen for å slå barnesikringen av.

Meaco logisk kontroll.

Når innstilt verdi for den relative luftfuktigheten er nådd vil luftavfukteren slutte å tørke luften, men viften vil fortsette å gå i 10 minutter for å sjekke at den relative luftfuktigheten er stabil. Hvis den relative luftfuktigheten er stabil vil avfukteren gå i dvale i 30 minutter. Deretter vil vifta starte opp å føle på luften, den går i fem minutter, slik at sensoren for relative luftfuktigheten kan fortelle kontrollpanelet når luftavfukteren skal begynne å samle vann igjen. Hvis den relative luftfuktigheten er lavere enn innstilt verdi vil viften stoppe igjen. Når den relative fuktigheten stiger igjen vil luftavfukteren automatisk begynne å samle inn vann igjen.

Tørking av klær.

For rask tørking av klær anbefaler vi å velge lavest mulig relativ luftfuktighet (30% rh) eller kontinuerlig drift (CO) og maksimal hastighet. Bruk automatisk tilt (på 20 liter) og la lufta peke mot det som skal tørkes. Det er viktig å sørge for at vannet fra tøyet ikke drypper på eller inn i luftavfukteren. Plasser vasken i et lite rom med varme på. Hvis det benyttes ekstra vifte vil vasken tørke raskere.

For å unngå problemer bør du rengjøre filteret minst hver andre uke.

FORSTÅELSE OG BRUK AV LUFTAVFUKTER

Hvordan virker en luftavfukter?

Det finnes fire typer av avfukter selges på markedet - Kompressor (denne avfukter), tørkerotor, peltier og silica gel. En kompressorbasert avfukter trekker luft inn fra rommet gjennom et filter og passerer over en kald kjøleflate tilsvarende et register på et kjøleskap. Når den varme lufta passerer det kalde registeret vil det kondensere vann og vannet drypper ned i en beholder. Luften blir deretter gjenoppvarmet til romtemperatur og blåses ut igjen av luftavfukteren.

Hvorfor kommer det vann på vinduer, skap og vegger?

Det er en grunnleggende lov i fysikk at dersom overflaten er kald nok, og om det er nok vanndamp i lufta så vil det kondensere. Dette betyr at hvis vinduer enten de er dobbeltvinduer eller enkle og hvis overflaten er kald nok, og det er nok fuktighet i luften vil kondensering vil finne sted.

Hvor kommer vannet fra?

Vi produserer vann ved tørking av klær inne, koking av grønnsaker, dusjing, regn, oppvarming med gass, og koke vann, alt produserer fuktighet. Det er en kontinuerlig prosess som aldri vil stopper.

Blir jeg kvitt det ved å åpne vinduet?

Det er greit på en varm sommerdag, men åpner du vinduene på vinteren fører det til tap av varme og det fører til trekk. Dette er sløsing med penger, hvis det regner vil mer fuktighet trekke inn. Du kan like gjerne kaste penger ut av vinduet.

Vil en avfukter tørke hele huset?

En avfukter skaper et volum med tørr luft i så stor plass som viften kan nå. (12L kan kontrollere et stort 3-roms hus og 20L et 5-roms hus). Siden fungerer det ved at fuktig luft sirkulerer. Så lenge dørene inne står åpne vil en avfukter forhindre kondens og mugg rundt i huset.

Hva med de sorte muggflekkene på vinduet og silikonene på badet?

Mugg oppstår ved ca. 68% fuktighet, kondens ved 100%. Ut fra dette kan du ha mugg, men fortsatt rene vinduer. En avfukter vil forhindre at muggen blir verre og, hvis du først har fått vekk muggen vil den ikke komme tilbake.

Kan den plasseres i det verste rommet?

Det kan den til å begynne med og så flyttes til et mer praktisk sted når problemet er under kontroll. Hvis det kun er kondens på vinduene som er problemet kan du plassere avfukteren sentralt, f.eks. ved en trappeoppgang. Det vil løse problemet i hele huset.

Å FORSTÅ OG KUNNE BRUKE AVFUKTEREN

Er de dyre i drift?

En kompressorbasert avfukter er rimelig i drift. Husk på at avfukteren ikke går hele tiden, den kontrolleres av fuktmåleren. Det er også veldig dyrt å varme opp et fuktig hus og strømregningen vil antagelig bli redusert når du begynner å bruke avfukteren. Avfuktere i Platinum serien bruker mindre strøm enn andre avfuktere på markedet og er derfor rimeligere i drift. Avfukteren vil jobbe mer den første måneden og etterhvert som luften i huset blir tørrere vil den jobbe mindre.

Hva er en fuktmåler?

Akkurat som du har en termostat for å regulere varmen, har du en hygrostat på avfukteren. Denne gjør at avfukteren skrur seg av og på automatisk.

Skal jeg la avfukteren stå på i bare noen timer om dagen?

Nei, la den stå på 24/7 og la hygrostaten regulere intervallene.

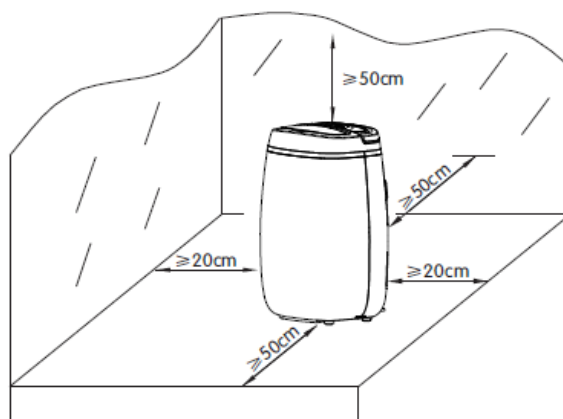
Hjelper den mot allergier?

En avfukter vil redusere mye av fuktigheten i huset, som igjen reduserer støvpartikler fra å spre seg. På denne måten kan en avfukter hjelpe til mot allergier. Begge disse modellene kan ha et ekstra HEPA filter. Et HEPA filter fjerner ganske små partikler fra luften som kan forårsake en allergisk reaksjon.

Filteret kan bestilles på Bedre-inneklima.no eller hos din lokale forhandler.

For å unngå problemer bør du rengjøre filteret minst annenhver uke.

MONTERING OG BRUK AV LUFTAVFUKTEREN



- Plasser avfukteren stående på et stabilt, flatt underlag.
- Pass på at enheten har god avstand til vegg og møbler.
- Pass på at klær har en avstand på 50 cm fra luftinntaket/uttaket for å forhindre at vann renner inn i enheten.
- Sørg for at tanken er plassert riktig, hvis tanken er full eller ikke riktig plassert, vil "Tom tank" lyset komme på og avfukteren vil slå seg av.
- Trykk på Av/På knappen.
- Velg den ønskede relative fuktigheten som du vil at den skal bruke. For de fleste bruksområder vil dette være 55% rh. For mer info se side 6.
- For å slå av trykk på Av/På knappen.

Ansamling av vann

- Første gang du bruker avfukteren vil den jobbe mer for å redusere fuktigheten i rommet til den når ønsket mål (for eks. 55rh). På dette tidspunktet produseres mest vann og vannbeholderen må tømmes ofte. Når det blir tørrere i rommet vil avfukteren samle opp mindre vann og det tar lenger tid før tanken fylles opp, dette er normalt. Når den relative fuktigheten er nådd vil avfukteren slutte å samle opp vann, dette er også helt normalt.
- Hvis det fortsatt er kondens på vinduene eller luften fortsatt er fuktig, sett den på en lavere relativ fuktighet (40 eller 45rh). Dette kan også være nødvendig hvis du har enkle vindusglass eller hvis temperaturen ute går ned mot frysepunktet.

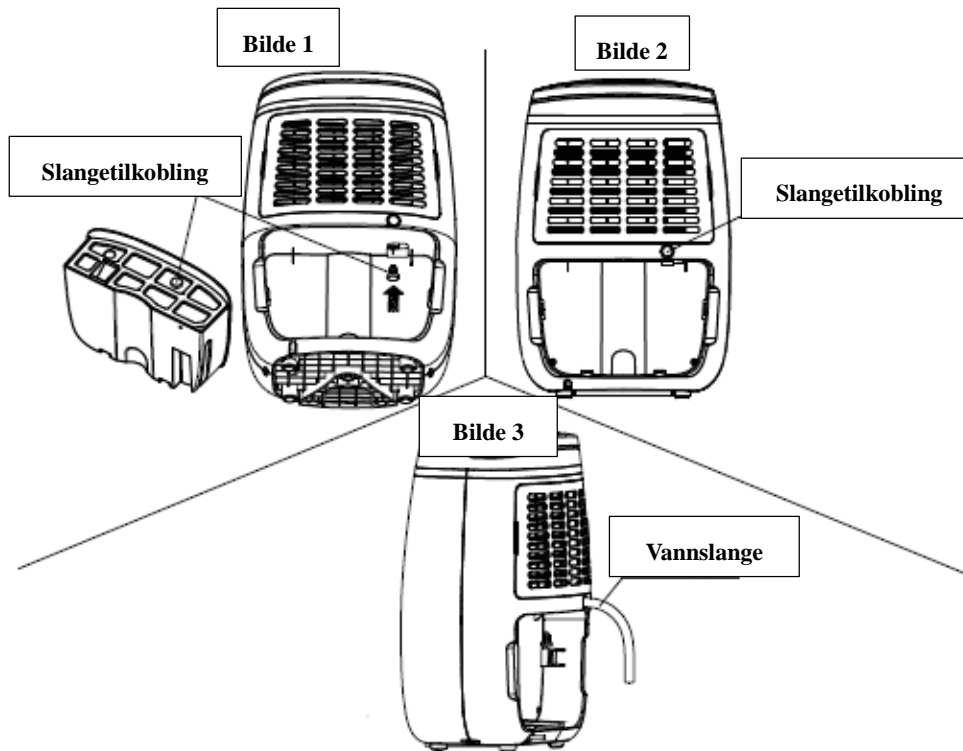


PASS PÅ !

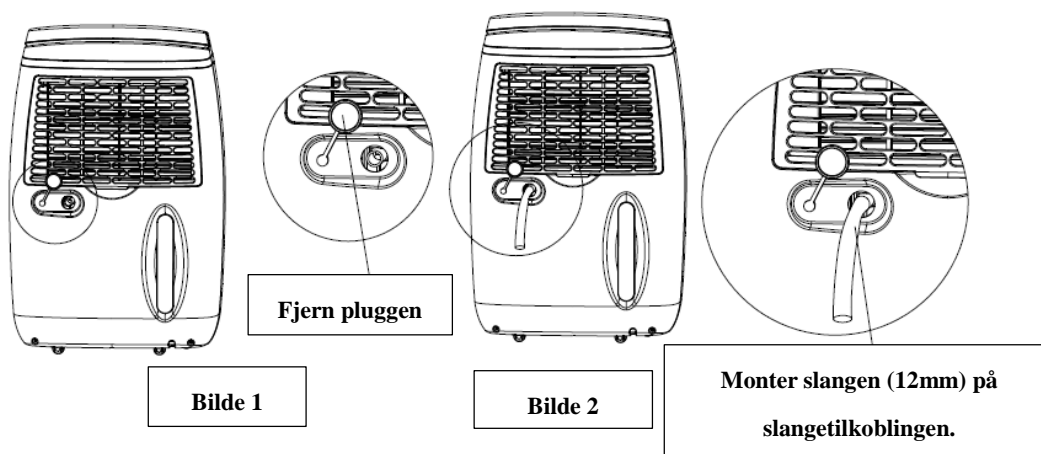
- Ikke bruk denne maskinen dersom det er skade på ledningen for strømtilførsel, kontrollpanel eller selve avfukteren.
- Pass på at ledningen ikke kommer i kontakt med skarpe gjenstander.
- Dersom instruksjonen i denne manualen ikke følges vil garantien opphøre

DRENERING MED SLANGE

Meaco 12L Strømbesparende luftavfukter.



Meaco 20L Strømbesparende luftavfukter.



Det er viktig at slangen har fall fra luftavfukteren til sluket. Det må ikke være knekker eller blokkering på slangen.

RENGJØRING AV MASKINEN

Slå av maskinen og trekk støpselet ut av stikkontakten før rengjøring.

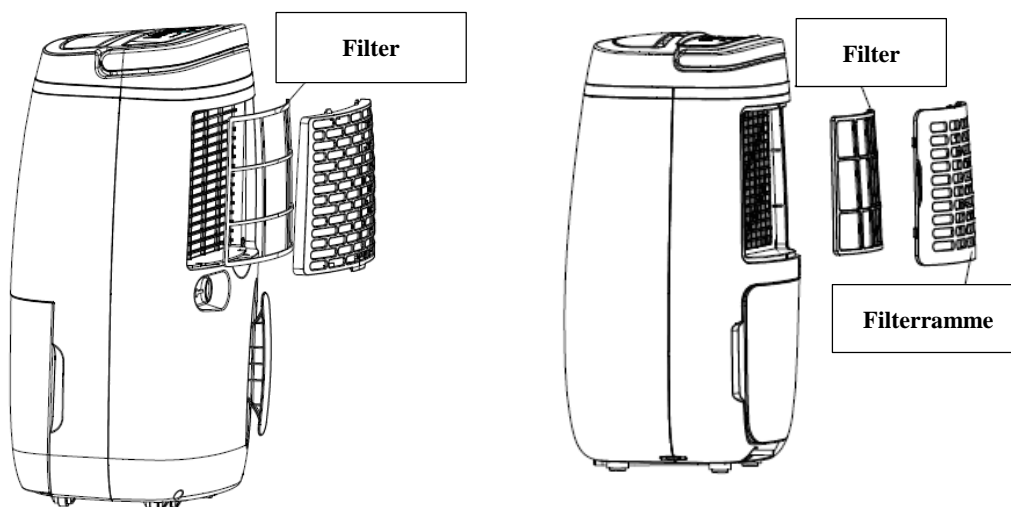
Utvendig

Rengjør maskinen utvendig med en myk ren klut. Dersom maskinen er svært skitten kan du bruke et mildt vaskemiddel med litt fuktighet. Vær forsiktig med vann og sprut ikke vann på maskinen.

Luftfilteret

Når den brukes regelmessig, kan filteret bli tett av støv og partikler. Derfor bør filteret rengjøres minst annenhver uke. Følg denne fremgangsmåten:

1. Fjern filteret.
2. Rengjør filteret med en støvsuger eller såpevann ikke varmere enn 40°C. Skyll og tørk det helt før du setter det tilbake i avfukteren.



Standardfilteret kan erstattes av et HEPA-filter for å bedre luftrensingen og for å fjerne mer partikler fra luften.



Bruk aldri luftavfukteren uten luftfilter.

OPPBEVARING

Dersom maskinen ikke skal brukes på en stund bør du utføre følgende:

1. Koble fra strømtilførselen og tøm vannbeholderen La beholderen tørke skikkelig før du setter den på plass.
2. Rens luftfilteret.
3. Oppbevar avfukteren i et rent miljø uten direkte solskinn, gjerne tildekket.

FEILSØKING

Undersøk følgende før du søker hjelp. Er du fortsatt i tvil så kontakt din forhandler eller importøren:

Problem	Årsak	Løsning
Den starter ikke.	Er strømmen tilkoblet.	Sett støpselet i stikkontakten.
Maskinen tørker ikke luften.	Vanntanken er full.	Tøm tanken og sett den på plass igjen.
	Vanntanken er ikke satt riktig på plass.	Sett vanntanken i riktig posisjon.
	Luftfilteret er tett.	Rengjør luftfilteret.
	Lav romtemperatur og lav luftfuktighet.	Ved lave temperaturer er det lav luftfuktighet og avfukteren vil derfor ta ut lite vann av lufta.
Luftavfukteren virker, men reduserer den relative luftfuktigheten utilstrekkelig / det er lite vann i vanntanken.	Huset er for stort. Denne avfukteren kan avfukte Størrelser opp til en femroms leilighet eller en liten enebolig (12/20L).	Vi anbefaler å bruke en avfukter med større kapasitet, eller å kjøpe ytterligere en avfukter.
	Det er for mange kilder til fuktighet. Bading Dusjing, tørking av klær og matlaging skaper mye fuktighet. Dersom du varmer huset ditt med innvendig brenning av gass skaper dette veldig mye fuktighet.	Vi anbefaler å bruke en avfukter med større kapasitet, eller å kjøpe ytterligere en avfukter. Vi vil også anbefale å benytte en annen varmekilde enn gass.
	Det er for mye ventilasjon og det kommer for mye luft fra utsiden av huset.	Reduser ventilasjonen. Lukk vinduer og dører. Om nødvendig, steng lufteventiler.
	Luftfilteret er tett.	Rengjør filteret.
Vinduene var klare og nå har kondensen kommet tilbake.	Temperaturen ute har falt, og vinduene er kaldere.	Bruk avfukteren på Maximum og kjør den 24 timer i døgnet.
Jeg kan ikke fjerne kondens fra mine vinduer selv i maksimal modus.	Overflatetemperaturen på vinduene er for lav til at avfukteren klarer å avverge kondens. Vanlig ved dårlig isolerte vinduer og når temperaturen synker under frysepunktet.	Kjør avfukteren på «maksimum» i 24 timer i døgnet, og når lufttemperaturen utenfor øker bør vinduene bli fri for kondens.
Avfukteren blåser ut varm luft.	Den tørkede luften passerer forbi et varmeelement som en del av avfuktingsprosessen før det blir blåst ut i rommet.	Dette er normalt, det er en luftavfukter, ikke en aircondition/luftkjøler.
Avfukteren støyer.	Luftfilteret er blokkert eller enheten er på en ujevn overflate.	Rengjør filteret og eller sett avfukteren på et flatt underlag. En avfukter vil også være mer utsatt for støy på et tregulv enn på teppet.

FEILKODER

Kontakt forhandler eller importøren hvis en av feilkodene under vises.

	E1	E2
Feil	Feil på temperaturen i registeret.	Fukt sensor defekt.
Display	Blinker hvert 30. sek.	Blinker hvert 30. sek.
Forklaring	Normal drift av enheten vil ikke bli påvirket, men enheten begynner å avrime.	Den virkelige fuktigheten vil vise 50% alltid. Avfukteren vil avfukte hele tiden.

For å unngå problemer bør du rengjøre filteret minst annenhver uke.

Se også meaco.no for mer informasjon.

GARANTIBETINGELSER

Er du en privatperson og har kjøpt avfukteren av en norsk forhandler har du alle rettigheter som den norske kjøpsloven gir deg. Kontakt forhandleren du kjøpte den av. Har du kjøpt maskinen utenfor Norge må du hende deg til den du kjøpte den av. Den norske garantien gjelder kun maskiner kjøpt i Norge.

Vennligst merk følgende:

- Dersom maskinen er reparert gjelder garantien fra opprinnelig kjøp og ikke fra reparasjonstidspunktet.
- Garantien bortfaller dersom det er foretatt endringer på maskinen eller dersom det er brukt uoriginale reservedeler, eller dersom maskinen er forsøkt reparert av personer som ikke er godkjent av Meaco.
- Komponenter som betegnes som slitedeler (for eksempel luftfilteret) er ikke dekket av garantien.
- Ved en garantisak må det kunne vises til original datert kvittering eller annetkjøpsbevis fra norsk forhandler.
- Garantien gjelder ikke ved skader eller uforsvarlig bruk, eller dersom denne brukermanualen ikke er fulgt.
- Garantien dekker ikke følgeskader eller andre kompensasjoner.
- Garantien gjelder ikke dersom maskinen har blitt utsatt for unormalt mye skitt eller dersom luftfilteret ikke er rensset skikkelig.

Forøvrig gjelder norsk forbrukerkjøpslov for produkter kjøpt i Norge.

For å unngå unødige utgifter anbefaler vi at du leser denne manualen nøye før du kontakter din forhandler.

Avfukteren er ikke ment til bruk av barn, personer med nedsatte fysiske eller mentale evner, eller personer uten den kunnskap og erfaring som skal til for å benytte en avfukter. Er du i tvil om noe vedrørende avfukteren må du kontakte din forhandler.

Barn skal holdes unna avfukteren, den er ikke et leketøy.

TEKNISKE SPESIFIKASJONER

	Meaco 12L Strømbesparende Luftavfukter	Meaco 20L Strømbesparende Luftavfukter
Avfukningskapasitet	12L (30°C 80%rh)	20L (30°C 80%rh)
	6.2L (26.7°C 60%rh)	11.71L (26.7°C 60%rh)
Meaco's intelligente styring	✓	✓
Digitalt display	✓	✓
Strømforbruk	165 watt	255 watt
Auto re-start	✓	✓
Filter	Støvfilter med HEPA-filter som tillegg	
Elektronisk fuktighetsmåler	✓	✓
Spjeld	Ja - Manuell	Ja - Elektronisk
Luft volum	100m ³ /h	160m ³ /h
Maximalt støynivå	44dB(A)	46dB(A)
Timer	1~24h	1~24h
Barnesikring	✓	✓
Antall viftehastigheter	1	2
Vannbeholder	2.5L	6L
Driftstemperatur	5°C~35°C	5°C~35°C
Vekt	9.5 kg	12.6 kg
Størrelse(BxDxH)	325 x 248 x 485mm	385 x 290 x 595mm



Denne merkingen angir at dette produktet ikke skal kastes sammen med annet husholdningsavfall i hele EU. For å hindre mulig skade på miljøet eller menneskelig helse fra ukontrollert avhending, resirkuler det ansvarlig for å fremme bærekraftig gjenbruk av materielle ressurser. For å returnere en brukt enhet, kan du bruke retur-og innsamlingssystemer eller ta kontakt med forhandleren der produktet ble kjøpt. De kan ta dette produktet for miljø trygg resirkulering.



KUNDESERVICE

Denne luftavfukter er importert av;

Bedre Inneklima AS

Bekkeveien 3

3236 Sandefjord

Telefon: 33 47 01 00

Email: ordre@bedre-inneklima.no

Webside bedre-inneklima.no



Tlf: 33 47 01 00