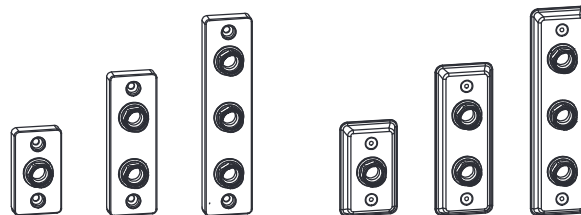


## Monteringsanvisning Väggbricka 1-rörs, 2-rörs och 3-rörs

För dold rördragning avsedda för 12/15 kopparrör

C900280

Produktnummer
850 50 98
850 51 01
850 51 04
850 51 10
850 51 13
850 51 16

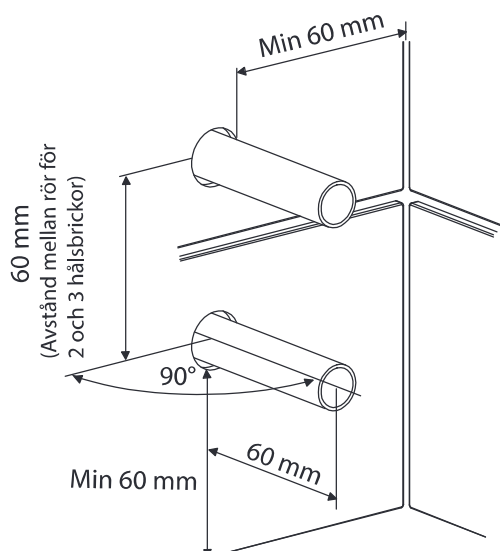


### Förutsättningar för installation

- Installationen görs enligt branschreglerna Säker Vatteninstallation.
- Gör en kortling mellan 2 reglar eller motsvarande eftersom skruvfästningen ska göras i massiv konstruktion (betong, reglar) eller Säker vatten vägg.
- Mediarör fixeras i väggen så att rörelse inte kan uppstå mellan rör och väggskiva eller motsvarande när tätskiktet är monterat.
- Mediarören ska vara monterade vinkelrätt mot vägg och sticka ut minst 60 mm.
- Prisolrör skalas och kapas 6-9 mm utvändigt från vägg.
- Provtryckning: Kan göras till ett kontrolltryck av 1,43 x beräkningstrycket, d.v.s. normalt 14,3 bar (PN 10) för tappvattensystem.

1

- Används för tappvatten
- Max 1,0 Mpa (10 bar)
- Max provningstryck 1,6 Mbar (16 bar)
- Max kontinuerlig arbetstemperatur 70°
- Max momentan arbetstemperatur 95°C
- Tillverkningen har skett i enlighet med typgodkännandebrev nr:C900280



⚠

- Avsett för
  - CU-rör enligt SS EN-ISO 1057
  - SS EN-ISO 13349
- Stödhylsa ska användas
- Förpackningen innehåller kopplingsatser för både 12 och 15 Kopparrör . Använd avsedd kopplingsats för ditt montage

## Montering av väggbricka för 12/15 Kopparrör

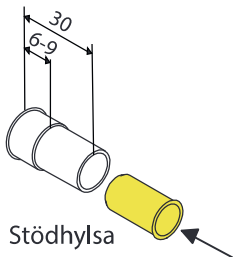
Prisolrör skalas och plasten kapas 6-9 mm utvändigt från vägg.

Kopparrören kapas 30 mm från vägg.

Putsa av grader efter kapning.

Kontrollera att rören är fria från längsgående repor.

Montera stödhylsa i mjuka och halv hårda kopparrör.

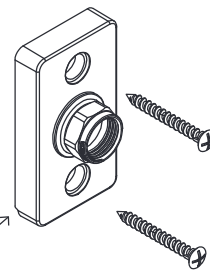


Skruva fast brickan i väggen, enligt bildinstruktion nedan.

Var uppmärksam på att väggbrickan monteras med dräneringshålet nedåt.

Täta förskruvningarna med silikon.

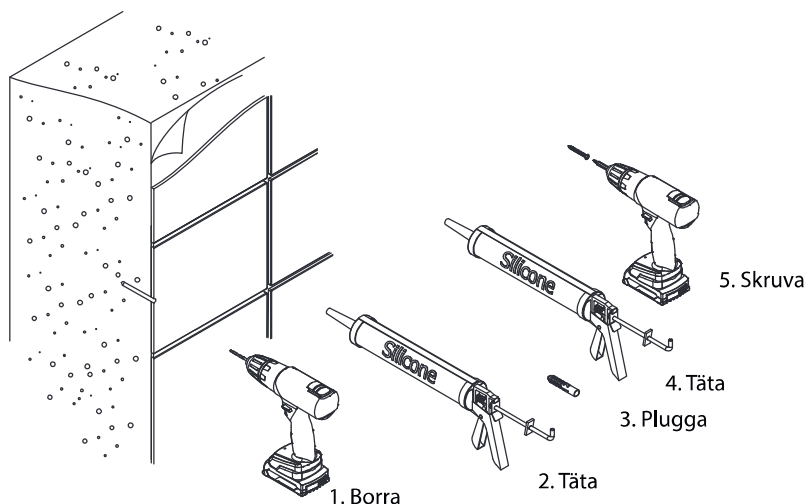
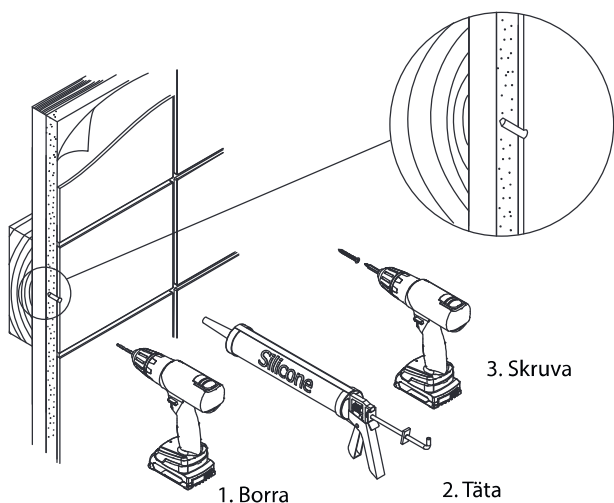
Dräneringshålet nedåt.



### Infästning i skivvägg med träreglar och kortling

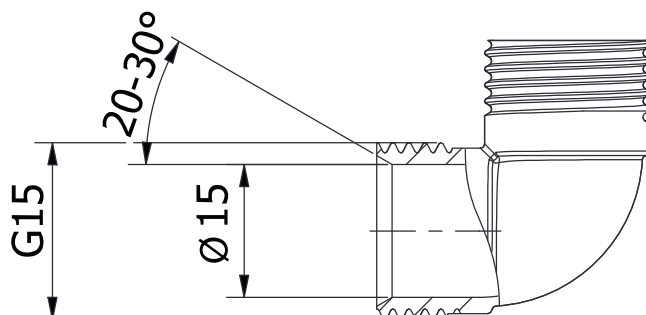
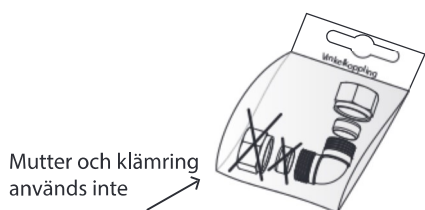
Mer information hittar du på [www.sakervatten.se](http://www.sakervatten.se)

### Infästning i massiv vägg



Väggbrickan passar till ALLA nipplar, T-kopplingar, vinklar och kulventiler med utvändig G15-gänga, invändig  $\varnothing 15$  mm och en konvinkel mellan 20-30°.

Kopplingarnas medföljande klämringar och muttrar ska inte användas, utan använd väggbrickans medföljande klämringar.



## TRIO PERFEKTA

Postadress Box 54, SE-283 02 Lönsboda

Besöksadress Ö. Järnvägsgatan 18

Telefon 0479-255 03

Email [info@trio-perfekta.se](mailto:info@trio-perfekta.se)

Webb [www.trio-perfekta.se](http://www.trio-perfekta.se)



Accepterad  
monteringsanvisning  
2021:1



151906  
utg.3  
2020-03-05  
s.2/3

# Montering av väggbricka för 12/15 Kopparrör



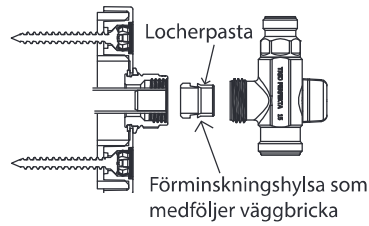
## 12 Kopparrör

Smörj förminskningshylsan med locherpasta, se bild.  
 Trä på förminskningshylsan på röret tills den bottenar.  
 Skruva i koppling för hand så lång det går.  
 Efterdra med fast nyckel i storlek 24 minst 1 varv till låsning erhålls. (förminskningshylsan kommer att klicka till när den brister.)  
 Motverka spänningskorrosion, genom att lossa koppling och dra därefter åt igen.  
 Gör tryck- och täthetskontroll enligt branschregler Säker Vatteninstallation.  
 Dokumentera.

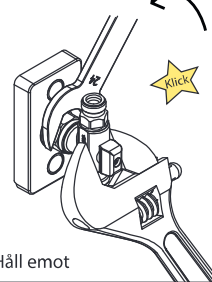
(För 10 mm kopparrör finns förminskning 15x10mm med RSKnr. 193 43 36 som tillbehör. Monteras på samma sätt som 12 kopparrör.)

### Exempel på koppling utan medföljande mutter

12 Cu

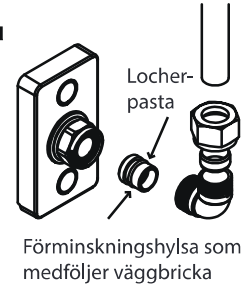


Vrid med fast nyckel 24

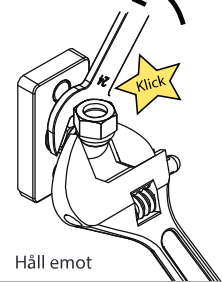


### Exempel på koppling med medföljande mutter

12 Cu



Vrid med fast nyckel 24

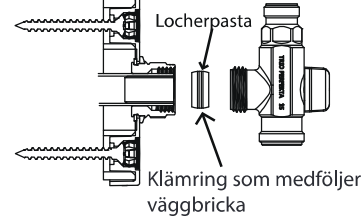


## 15 Kopparrör

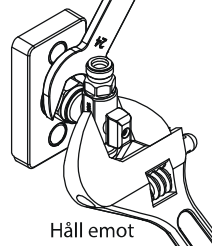
Smörj klämringen med locherpasta, se bild.  
 Trä på klämringen på röret tills den bottenar.  
 Skruva i koppling för hand så lång det går.  
 Efterdra med fast nyckel i storlek 24 minst 1 varv till låsning erhålls.  
 Motverka spänningskorrosion, genom att lossa koppling och dra därefter åt igen.  
 Gör tryck- och täthetskontroll enligt branschregler Säker Vatteninstallation.  
 Dokumentera.

### Exempel på koppling utan medföljande mutter

15 Cu

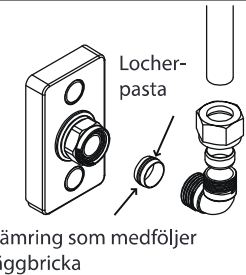


Vrid med fast nyckel 24

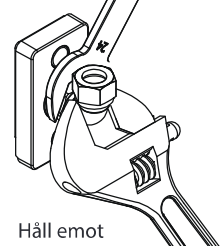


### Exempel på koppling med medföljande mutter

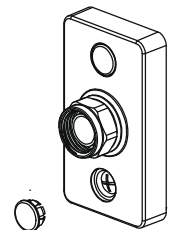
15Cu



Vrid med fast nyckel 24



Tryck på täcklocken som döljer skruvskallarna.  
 (Gäller enbart den förkromade väggbrickan)



## TRIO PERFEKTA

Postadress Box 54, SE-283 02 Lönsboda  
 Besöksadress Ö. Järnvägsgatan 18  
 Telefon 0479-255 03  
 Email info@trio-perfekta.se  
 Webb www.trio-perfekta.se



Accepterad  
 monteringsanvisning  
 2021:1



151906  
 utg.3  
 2020-03-05  
 s.3/3