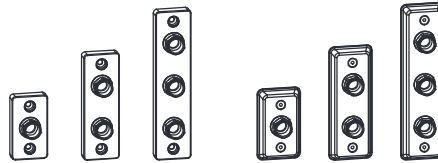


Monteringsanvisning Väggbricka 1-rörs, 2-rörs och 3-rörs

För dold rördragning med 15x2,5 Pex och 16x 2,0-2,2 Pex/Alupex/Pb, se specifikation i "avsett för"

C900278

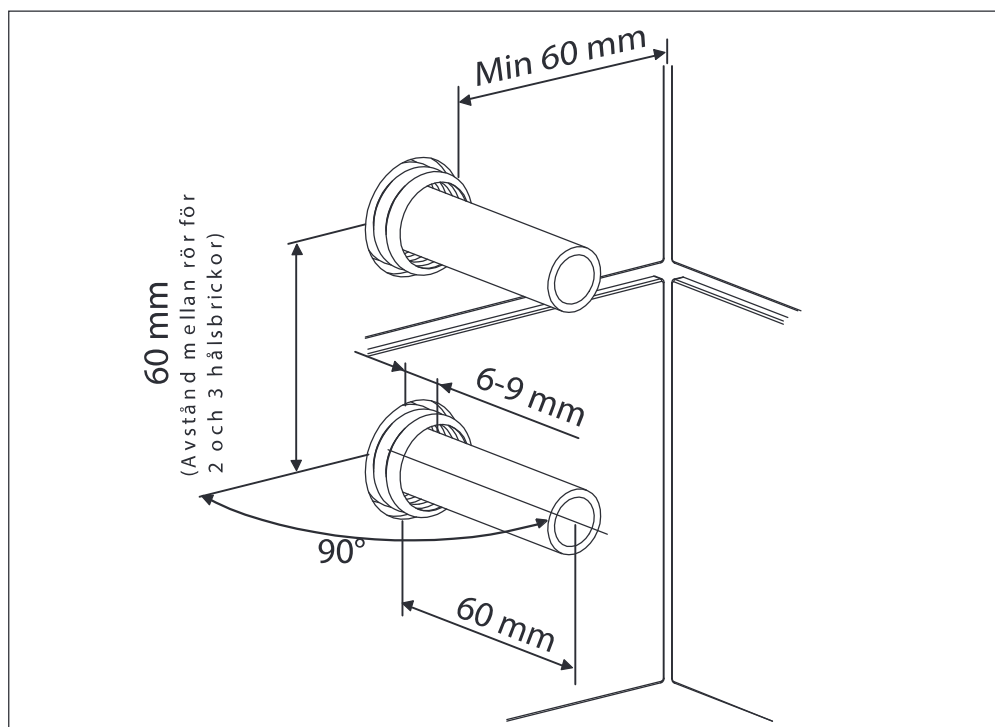
Produktnummer	Produktnummer
850 50 99	850 51 11
850 51 00	850 51 12
850 51 02	850 51 14
850 51 03	850 51 15
850 51 05	850 51 17
850 51 06	850 51 18



- i** Används för tappvatten
 - Max 1,0 Mpa (10 bar)
 - Max provningstryck 1,6 Mbar (16 bar)
 - Max kontinuerlig arbetstemperatur 70°
 - Max momentan arbetstemperatur 95°C
 - Tillverkningen har skett i enlighet med typgodkännandebevis nr: C900278

Förutsättningar för installation

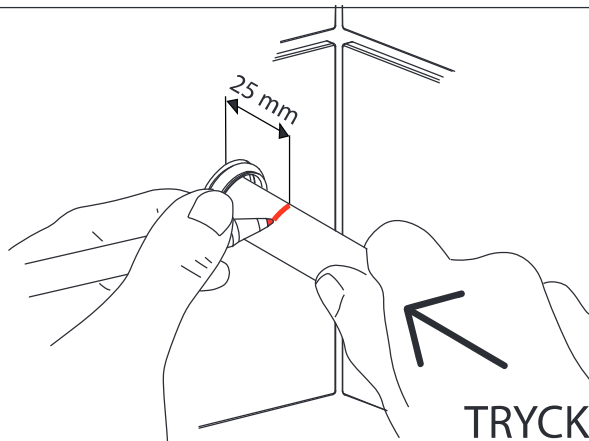
- Installationen görs enligt branschreglerna Säker Vatteninstallation.
- Gör en kortling mellan 2 reglar eller motsvarande eftersom skruvfästningen ska göras i massiv konstruktion (betong, reglar) eller Säker vatten vägg.
- Mediarör fixeras i väggen så att rörelse inte kan uppstå mellan rör och väggskiva eller motsvarande när tätskiktet är monterat.
- Mediarören ska vara monterade vinkelrätt mot vägg och sticka ut minst 60 mm.
- Skyddsror kapas 6-9 mm utvändigt från vägg.
- Provtryckning: Kan göras till ett kontrolltryck av 1,43 x beräkningstrycket, d.v.s. normalt 14,3 bar (PN 10) för tappvattensystem.



- ⚠** Avsett för
 - PE-X-rör 16x2,0-2,2 enligt SS-EN ISO 15875
 - PE-RT typ II rör 16x2,0-2,2 enligt SS-EN ISO 22391
 - Pb-rör 16x2,0 enligt SS-EN ISO 15876
 - PE-X-rör 15x2,5 enligt SS-EN ISO 15875
 - PE-RT typ II rör 15x2,5 enligt SS-EN ISO 22391
 - Fränkische turatec multi PE-RT II/AL/PE-RT II 16x2mm
 - Geberit Mepla A PE-RT II/AL/PE-RT II 16x2,25mm
 - Henco RIXc PE-Xc/AL/PE-Xc 16x2mm
 - LK PAL Universal Pipe A16 16x2,0mm
 - Roth Systemrohr Alu-Laser-plus PE-RT TypII/AL/PE-RT TypII 16x2,0mm
 - TECE logo dimension 16 – multilayer pipe – PE-Xc/AL/PE 16x2,0 mm
 - TECE logo dimension 16 – multilayer pipe – PE-RT/AL/PE-RT 16x2,0 mm
 - Thermotech MultiSystem AluComposite PE-RT Type II/AL/PE-RT Typ II 16x2,0mm
 - Uponor MLC PE-RT II/AL/PE-RT II 16x2mm
 - Uponor UNIPIPE PE-RT II/AL/PE-RT II 16x2,0mm
 - Valsir PEXAL PE-Xb/AL/PE-Xb 16x2mm

Montering av väggbricka för 15x2,5 Pex & 16x2,0-2,2 Pex/Alupex/Pb

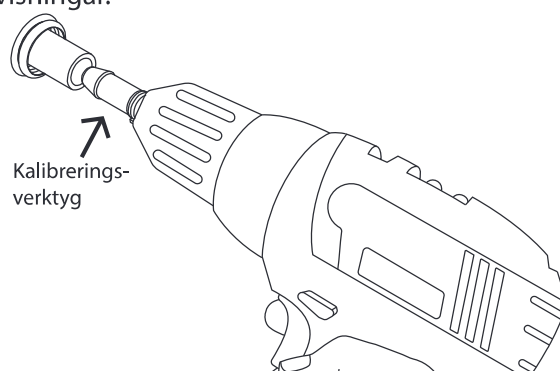
Mediaröret trycks hårt in i skyddsör till stopp. Markera vid 25 mm.



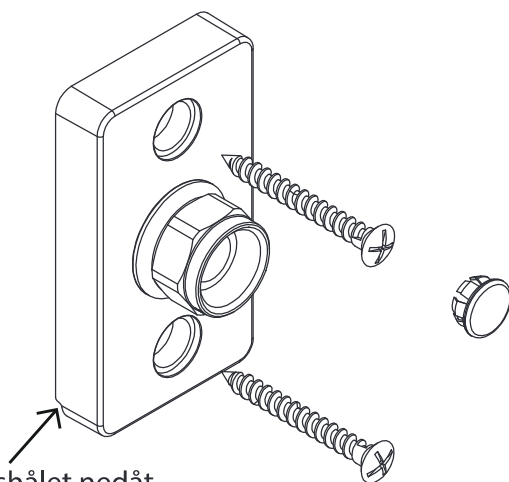
Kapa röret vinkelrätt vid markering.



Kalibrera och grada rören både invändigt och utvändigt, efter rörfabrikantens anvisningar.



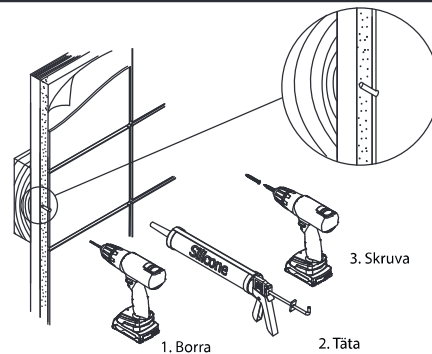
Skruva fast väggbrickan i väggen enligt bildansvisning till höger. Mer information finns på www.sakervatten.se
Kom ihåg att dräneringshålet ska vara nedåt.
Täta förskruvningarna med silikon.



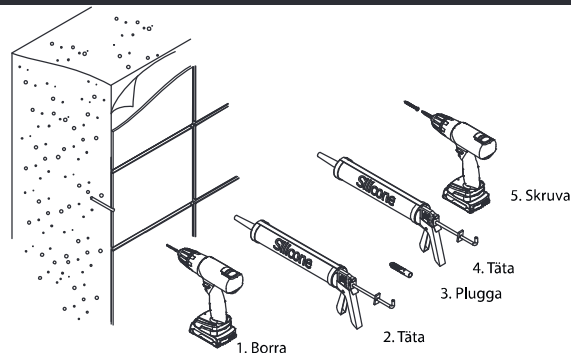
Dräneringshålet nedåt

Täcklocken monteras med fördel efter att man monterat vald koppling på väggbrickan. (Gäller endast den förkromade brickan)

Infästning i skivvägg med träreglar och kortling



Infästning i massiv vägg



TRIO PERFEKTA

Postadress Box 54, SE-283 02 Lönsboda
Besöksadress Ö. Järnvägsgatan 18
Telefon 0479-255 03
Email info@trio-perfekta.se
Webb www.trio-perfekta.se



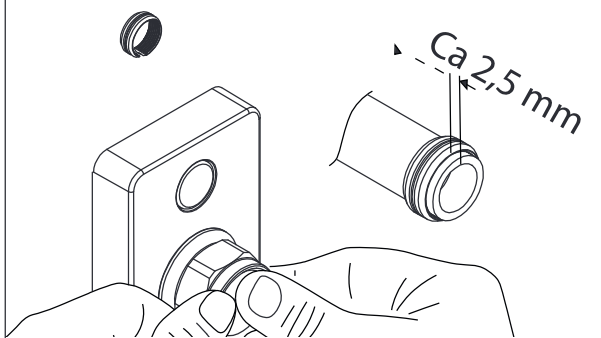
Accepterad
monteringsanvisning
2021:1



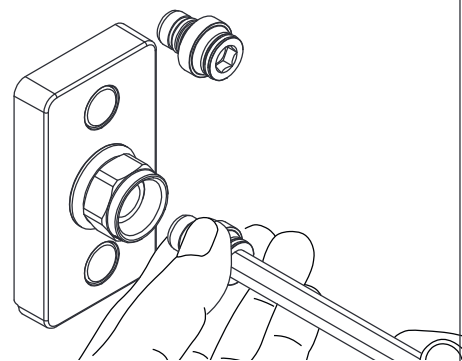
151907
utg.2
2021-01-18
s.2/4

Montering av väggbricka för 15x2,5 Pex & 16x2,0-2,2 Pex/Alupex

Tryck på klämringen på mediaröret.
Klämringen ska sitta ca 2,5 mm innanför mediarörets ände.



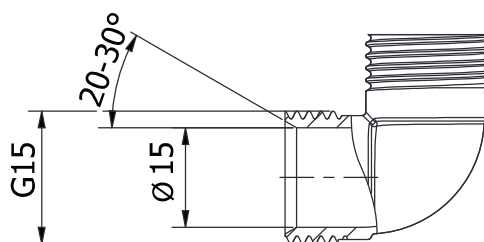
Tryck i stödhylsan i mediaröret. Använd en sexkantsnyckel storlek 8, föra att pressa in stödhylsan i botten.
Vrid lite fram och tillbaka samtidigt som du pressar in stödhylsan. Det är viktigt att stödhylsan kommer helt i botten på mediaröret.



Väggbrickan passar till ALLA nipplar, T-kopplingar, vinklar och kulventiler med utvändig G15-gänga, invändig Ø15mm och en konvinkel mellan 20-30°.

Kopplingarnas medföljande klämringar och muttrar ska inte användas, utan använd väggbrickans medföljande klämringar.

Mutter och klämring används inte



Montera önskad koppling; fördelare, vinkel, t-rör, rak klämringsskoppling etc.

Skruva i kopplingen för hand till stopp.

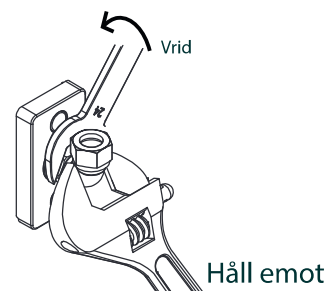
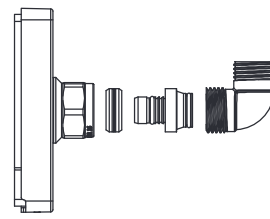
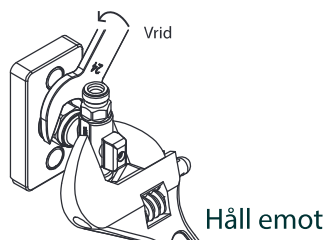
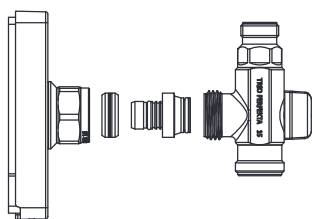
Håll emot på kopplingen.

Efterdra med fast nyckel minst 1,5 varv eller 40 Nm på väggbrickans lekande mutter tills låsning erhålls.

Motverka spänningskorrosion genom att lossa muttern och dra därefter åt igen.

Gör tryck- och täthetskontroll enligt Branschregler Säker Vatteninstallation.

Dokumentera.



TRIO PERFEKTA

Postadress Box 54, SE-283 02 Lönsboda

Besöksadress Ö. Järnvägsgatan 18

Telefon 0479-255 03

Email info@trio-perfekta.se

Webb www.trio-perfekta.se



Accepterad
monteringsanvisning
2021:1



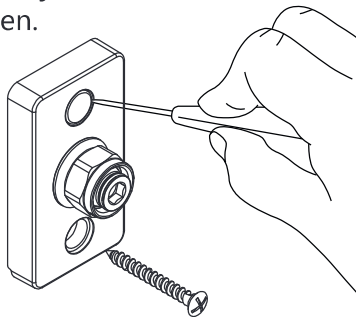
151907
utg.2
2021-01-18
s.3/4

Demontering av väggbricka

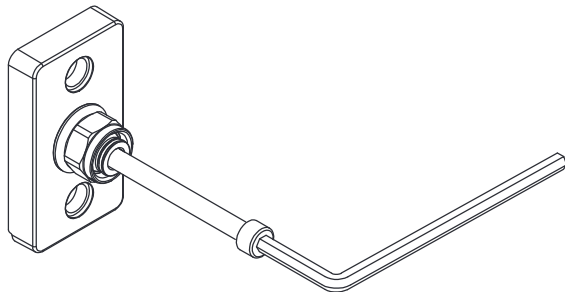
Väggbrickan går att demontera. Det kan man behöva göra av olika anledningar, t.ex. att brickan blivit felmonterad. Man kan också behöva demontera brickan om man efter en tid vill renovera och byta tätskikt. Viktigt att tänka på då är att man väljer ett nytt ytskikt som inte bygger mer än det man har haft tidigare, eftersom väggbrickans avsättningsmått annars inte stämmer.

Börja med att stänga av vattnet.

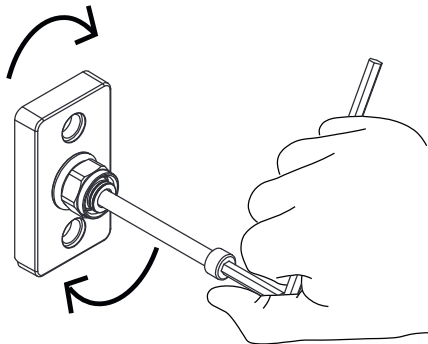
Använd en liten spårskruvmejsel för att ta bort täcklocken. Skruva ut vvs-skruvorna.



Skruva i en bult storlek M8 ca 100 mm lång.

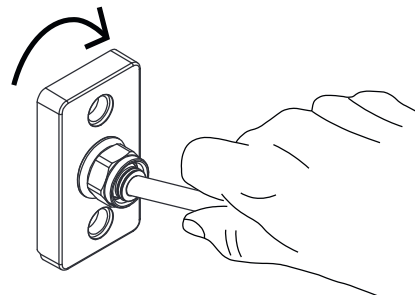


Vrid några varv medsols så att stödhylsan lossnar.

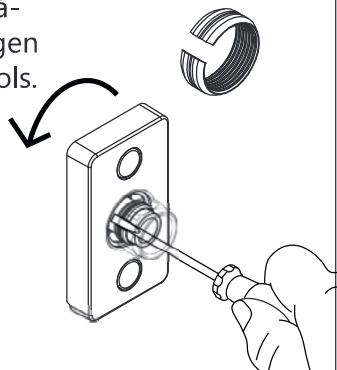


Ta tag i bulten, vinkla, rotera och lirka bulten så att stödhylsan lossnar.

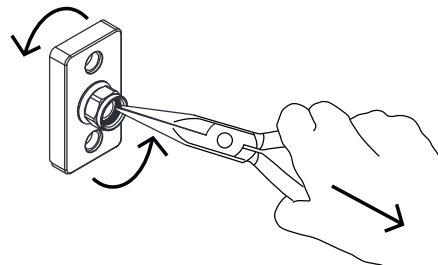
Dra ut stödhylsan, när du märker att stödhylsan krupit ur röret en bit.



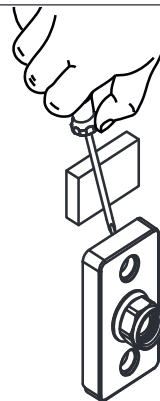
För in en spårskruvmejsel i skåran på klämringen. Klämringen gängas av ca 7-8 varv motsols.



Tag hjälp av en spetstång när klämringen kommit ut en bit från röret så är det lättare att gänga ur klämringen.



Om klämringen sitter löst men är svår att få tag i, låt fästet putta fram klämringen. OBS! Lossa skruvarna om du inte gjort det innan, placera en spårskruvmejsel mellan vägg och fäste och pressa försiktigt fram fästet en bit, och plocka klämringen.



TRIO PERFEKTA

Postadress Box 54, SE-283 02 Lönsboda
Besöksadress Ö. Järnvägsgatan 18
Telefon 0479-255 03
Email info@trio-perfekta.se
Webb www.trio-perfekta.se



Accepterad
monteringsanvisning
2021:1



151907
utg.2
2021-01-18
s.4/4