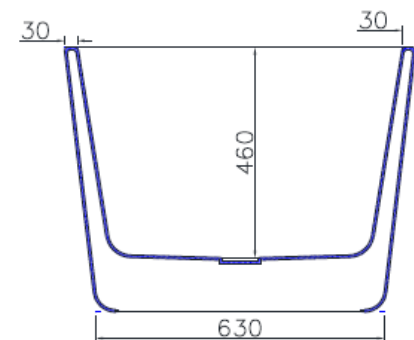
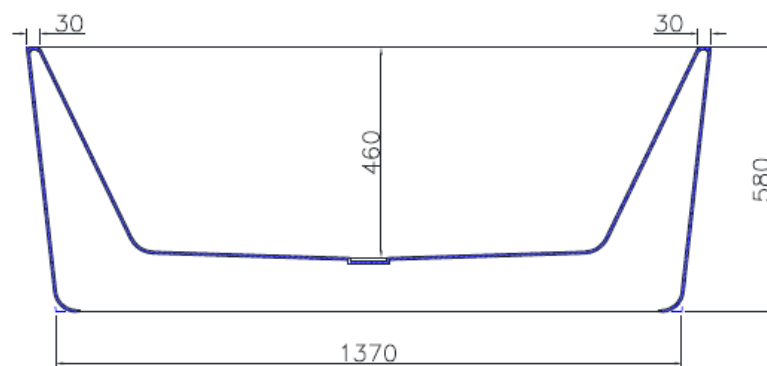
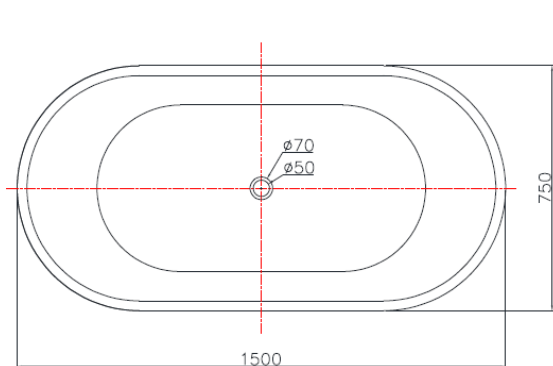


## INSTALLATIONS DIAGRAM MAXXWELL ZÜRICH 150 BADEKAR

MODEL: F-280A-150  
MÅL: 150 X 75 X 58 CM



## INSTALLATIONSVEJLEDNING

### Generel information:

Karret leveres med overløb samt pop-op bundventil.

Det er bygget op på et stålstel og har justerbare fødder.

### Vand:

Zürich (F-280A-150) sælges ekskl. armatur. Her vælges et væg- eller gulv armatur.

### Afløb:

På karrets afløb er der monteret en 40 mm. flexslange med en længde på ca. 75 cm. Det anbefales at udnytte flex muligheden og IKKE placere gulvafløb lige under karrets afløb. Det skal placeres mellem 25-40 cm herfra. Laves gulvafløb med rør, skal muffen flugte gulvhøjden.

Er der spørgsmål vedr. installationer, bedes du rette henvendelse til:  
Wellmore A/S, 7555 1700