

swim & fun®



USER MANUAL

Milano XL 35L

Art. 1037

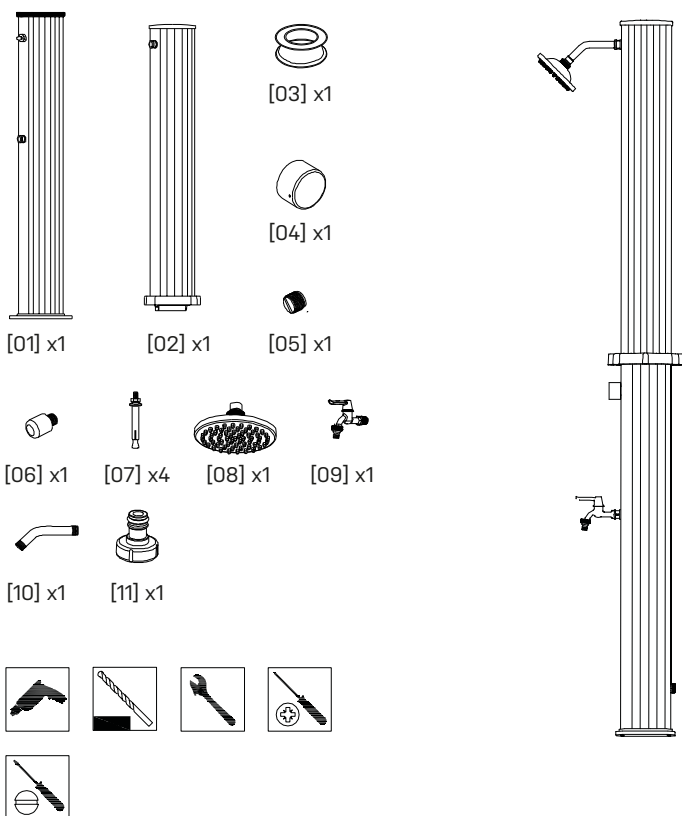
Danish	2
Swedish.....	8
Finnish	14
Norwegian	20
English.....	26
German	32
Dutch.....	38
Polish	44

Indeks

1. Pakken indeholder	2
2. Beskrivelse.....	3
3. Montering af det solopvarmede brusebad.....	3
4. Sådan anvendes brusebadet	6
5. Afmontering og opbevaring uden for sæsonen	6
6. Service.....	7
7. Garanti.....	7
8. Reklamation.....	7

1. Pakken indeholder

Pakken indeholder følgende dele

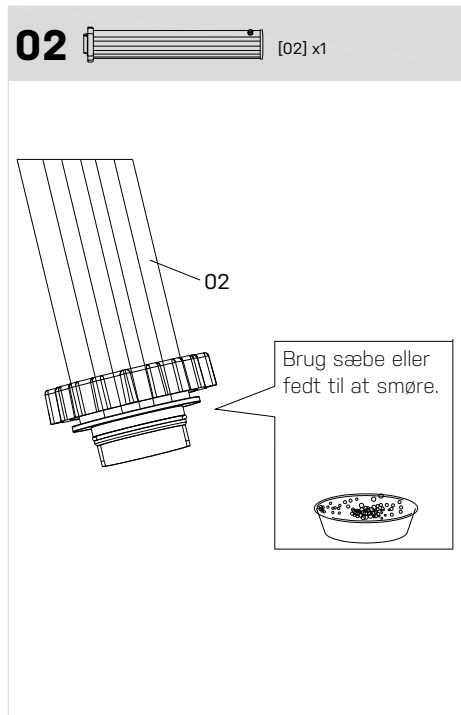
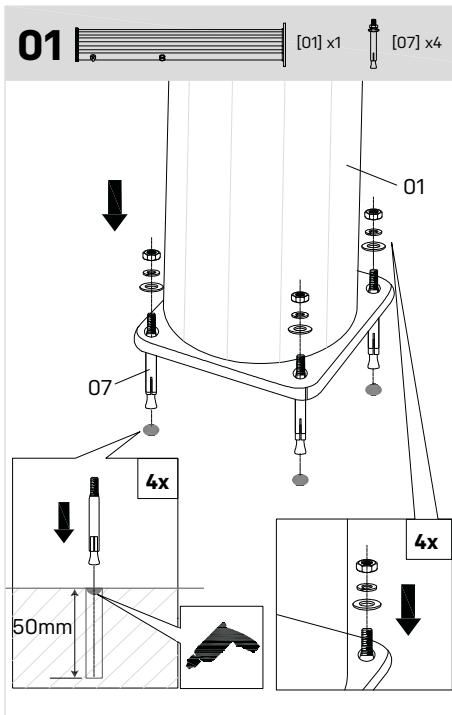


2. Beskrivelse

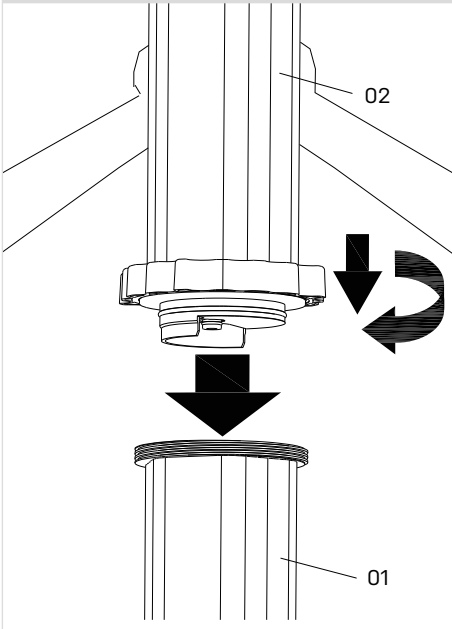
Vi anbefaler at montere det udendørs solopvarmede brusebad på et solidt underlag for at sikre stabiliteten og sikkerheden. Ved brug af værktøj skal der udvises forsigtighed for ikke at beskadige krombelægningen. Vi anbefaler at bruge en klud mellem skruenøgle og brusebadets dele for at undgå beskadigelse.

3. Montering af det solopvarmede brusebad

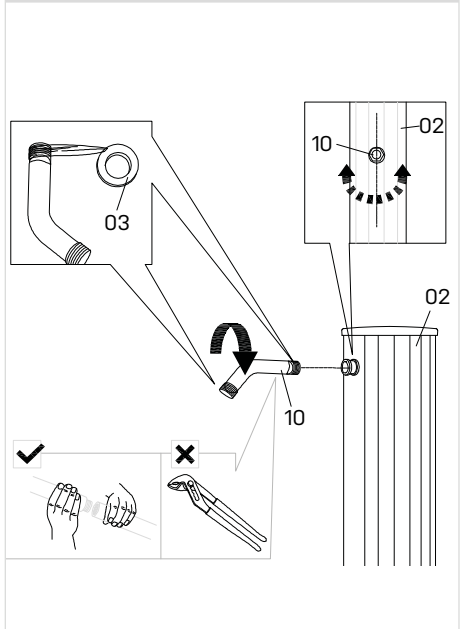
1. Vælg en placering med mest muligt direkte sollys.
2. Brug bundpladen/PVC-røret til at markere de monteringshuller, der skal bores i beton/ murværk til boltene.
3. Fjern bruserdelen. Bor huller med en diameter på 8 mm og en dybde på 50 mm ud fra de mærker, du lavede lige før.
4. Indsæt ekspansionsmøtrikker i de borede huller. Placer bolten inde i ekspansionsmøtrikken, og SLÅ LET med en hammer for at udvide møtrikken en smule.
5. Fjern bolten, og anbring bundpladen/det nedre rør over hullerne. Fastgør bundpladen til underlaget med de medfølgende bolte og spændskiver.



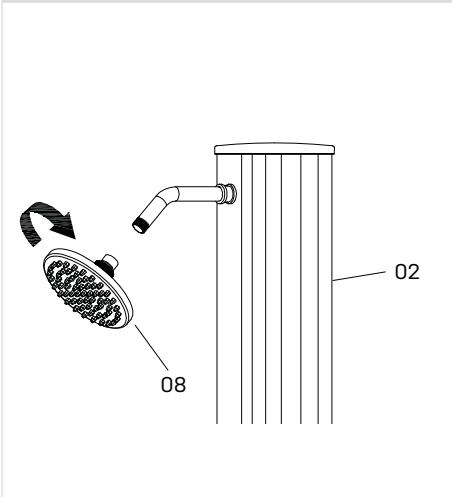
03 [01] x1 [02] x1



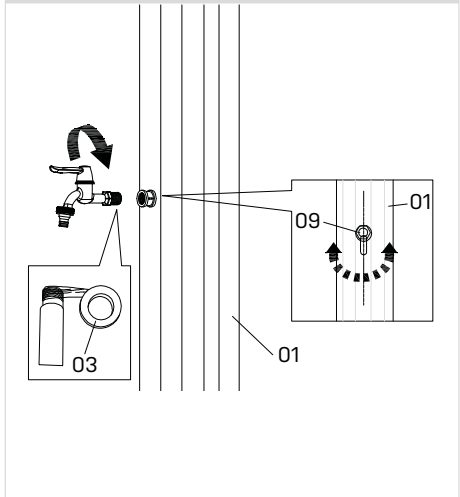
04 [10] x1 [03] x1



05 [08] x1



06 [09] x1 [03] x1

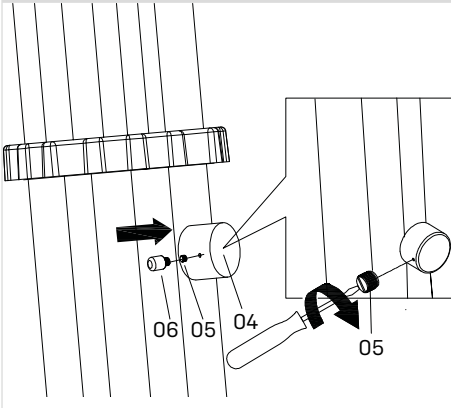


07

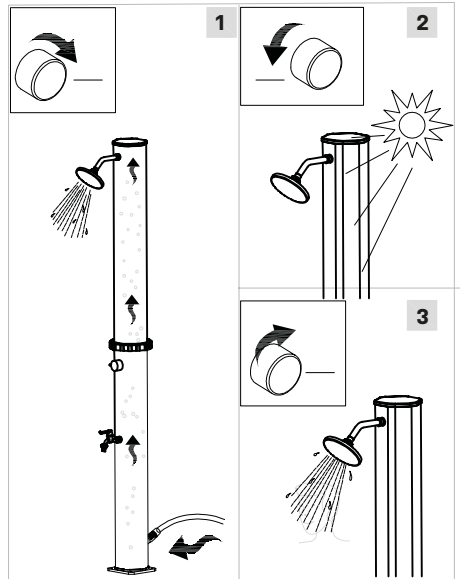
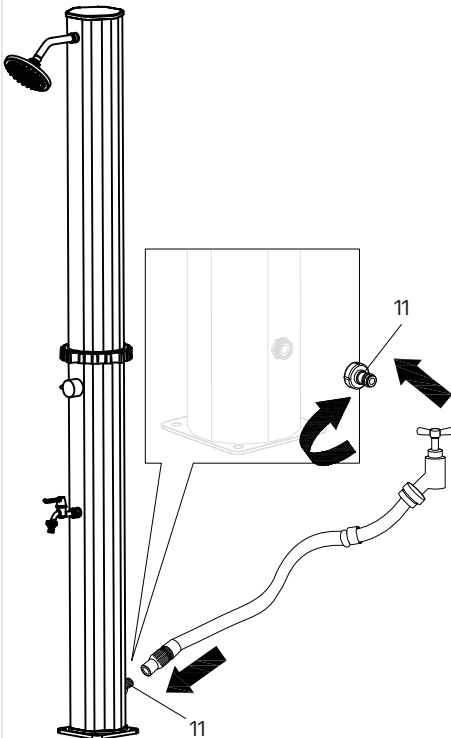
[04] x1

[05] x1

[06] x1



08



4. Sådan anvendes brusebadet

Det solopvarmede brusebad er udstyret med en blandingsventil, der først åbner for det kolde vand og derefter for det varmt vand. Ventilen må ikke overspændes, da den erved kan beskadiges på en måde, så den ikke kan repareres.

Tilslut vandslangen til brusebadet, og lad vandet blive varmet op af solen. (Det tager 12 til 24 timer, afhængigt af den omgivende temperatur og mængden af solskin). Når vandet er varmt, åbnes ventilen, indtil den ønskede temperatur opnås.

Den solopvarmede tank fyldes ved at dreje ventilen helt over på varm og vente, indtil bruseren er helt fyldt. Når den er fyldt, skal du lukke ventilen og lade vandet varme op i nogle timer. Hvis vandet drypper, selv om ventilen er lukket, er det muligt, at vandtrykket er for højt. Reducer vandtrykket ved at montere en trykregulator.

Bemærk:

Bundpladen vil virke løs, indtil bruseren er helt fastspændt til underlaget. På grund af solens stråling kan vandet i den solopvarmede tank blive varmt. Vi anbefaler, at du åbner håndtaget i midterpositionen mellem varmt og koldt og derefter indstiller den ønskede temperatur.

5. Afmontering og opbevaring uden for sæsonen

Om vinteren skal det solopvarmede brusebad tømmes helt for vand og afmonteres, så det kan opbevares på et tørt sted. Hvis dette ikke gøres, kan der opstå frostska-der dækkes ikke af garantien.

1. Luk for og afmonter haveslangen.
2. Åbn ventilen, og lad al vandet løbe ud af brusebadet (ca. 2 minutter).
3. Drej låsemøtrikken MOD URET for at løsne den, og adskil det rustfri stålør.
4. Skru PVC-røret løs, og hæld det resterende vand ud.
5. Tør delene af, og læg dem til opbevaring indtil næste sommer.

Gem denne manual. Hvis den solopvarmede bruser overdrages til andre, skal du huske også at videregive denne manual til de nye ejere.

Bemærk

Hvis bruseren ikke har været brugt i mere end tre dage, anbefaler vi at åbne for brusebadet i 2 minutter for at udskifte vandet. Vand, der har været stillestående i et varmt miljø, kan udgøre et vækstmiljø for farlige bakterier.

6. Service

Vi har specialviden om vores produkter og på området, så du nemt og hurtigt kan få hjælp. Hvis du har spørgsmål eller har brug for mere information, er du velkommen til at ringe til kundeservice på +45 70 22 68 56

Har du brug for service, eller er der tale om en garantireklamation, skal du oprette en sag direkte i vores supportsystem. Gå til hjemmesiden under SUPPORT.

7. Garanti

Der ydes 12 måneders garanti (+ 12 måneder reklamationsret). Garantiperioden gælder fra købsdatoen på din købskvittering. Kvitteringen skal fremvises ved service henvendelser i garantiperioden. Det er derfor vigtigt, at du gemmer din købskvittering.

Garantien dækker ikke almindelig slitage, ridser, slid eller kosmetiske skader. Mere specifikt dækker garantien ikke skader som følge af:

- Forkert brug eller håndtering herunder frostskafer ved forkert opbevaring.
- Fald eller stød
- Reparationer, ændringer eller etc. udført af andre end Swim & Fun Scandinavia ser vicecenter.

8. Reklamation

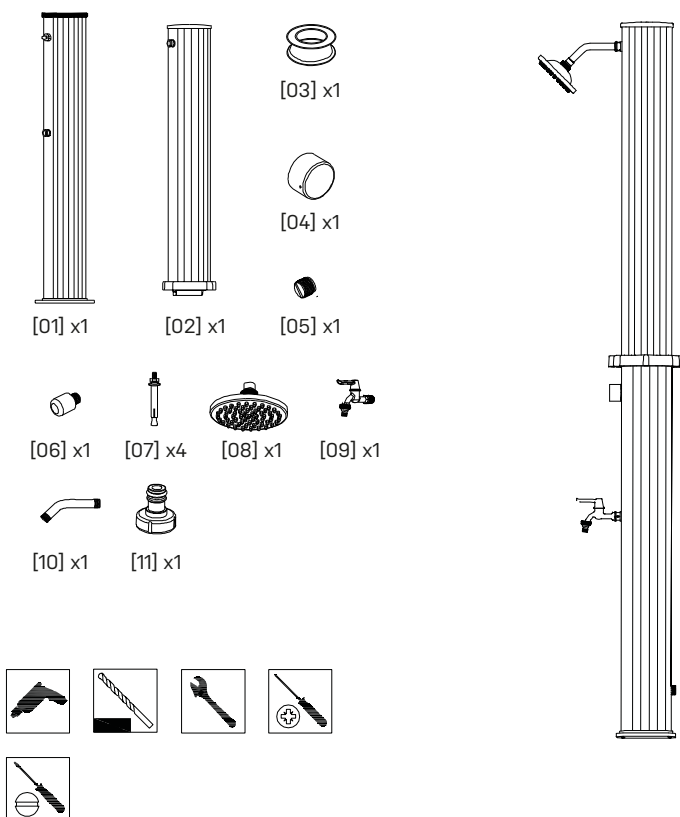
Ved reklamation skal du kontakte Swim & Fun Scandinavia på swim-fun.com/Support. Ved indlevering af en defekt vare skal produktet være emballeret, så det er beskyttet mod transportskafe. Det er dit ansvar, at produktet kommer sikkert frem. Du bedes oplyse navn, adresse, telefonnummer og e-mail-adresse - hvis produktet skal returneres til dig! Husk altid at oplyse hvad der er galt med dit produkt.

Index

1. Innehållet i förpackningen	8
2. Beskrivning	9
3. Montering av soldusch.....	9
4. Använda duschen	12
5. Lågsåsong demontering och förvaring.....	12
6. Service.....	12
7. Garanti.....	13
8. Reklamation.....	13

1. Innehållet i förpackningen

Paketet innehåller följande objekt

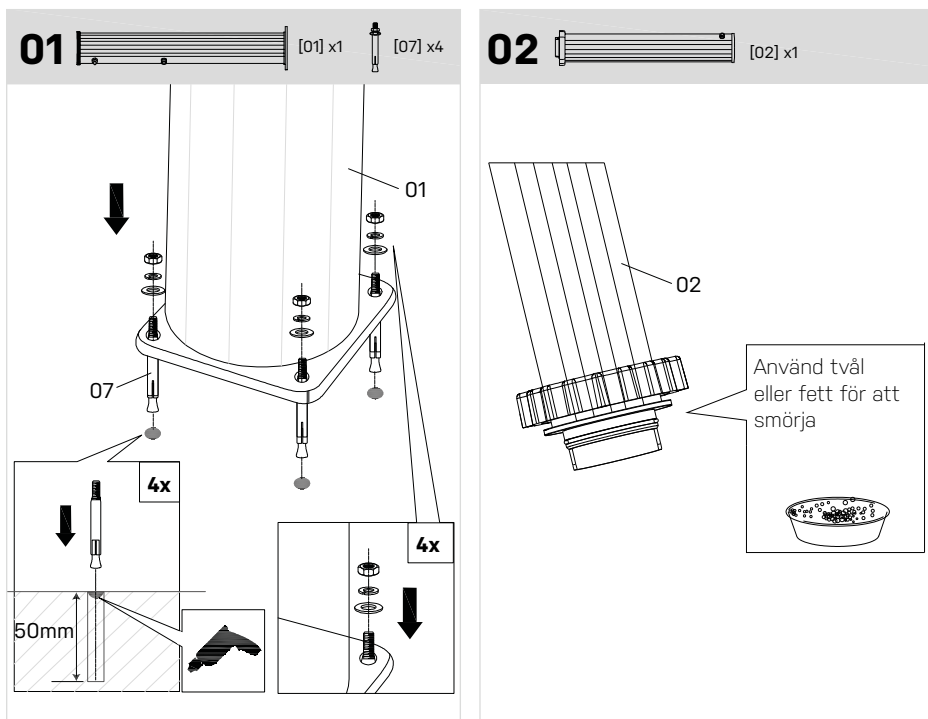


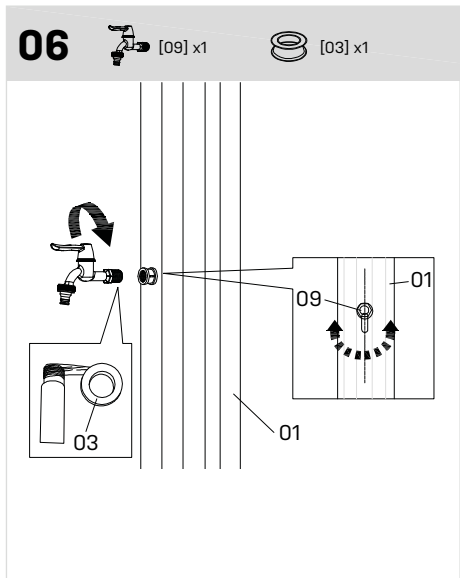
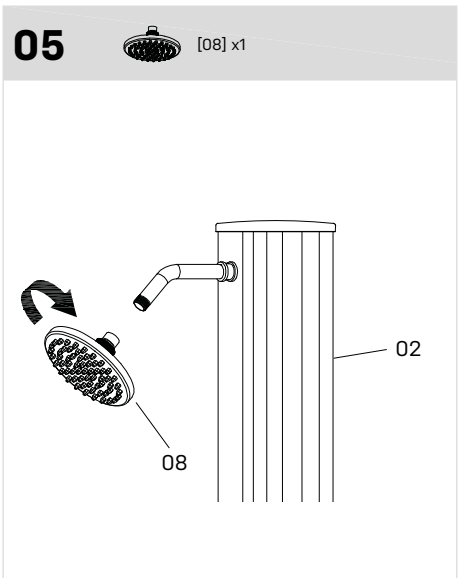
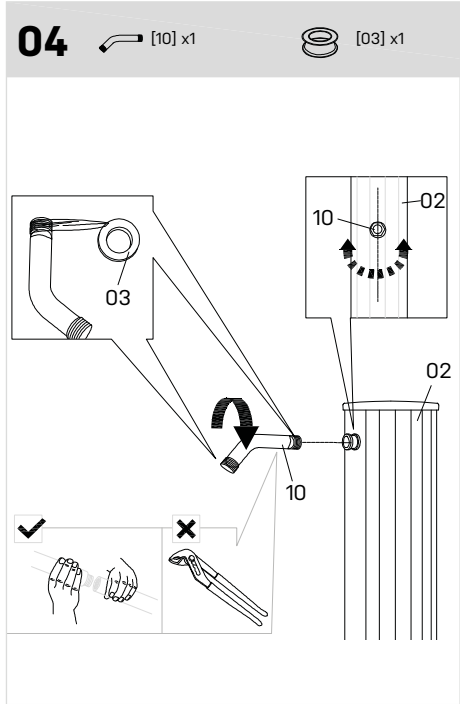
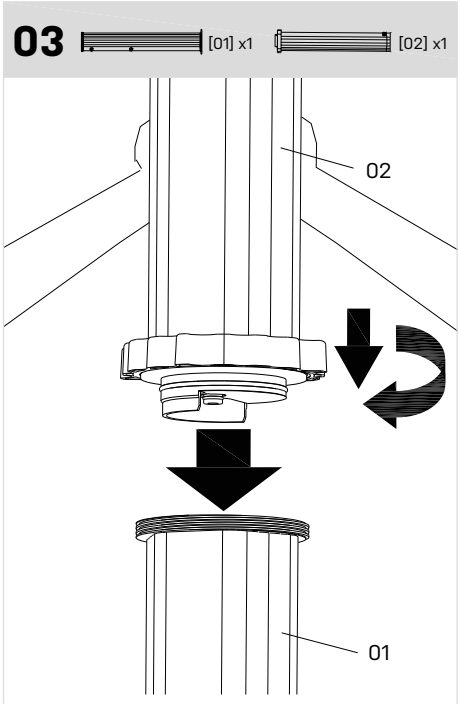
2. Beskrivning

Vi rekommenderar installation av utesolduschen på en solid yta för att försäkra stabiliteten och säkerheten. Om du använder verktyg, måste du vara noga med att inte skada krom-pläteringen. Vi rekommenderar att du använder en trasa mellan skiftnyckel och duschens delar för att undvika skador.

3. Montering av soldusch

1. Välj den plats för duschen som får mest direkt solljus.
2. Använd basplattan/PVC-röret för att markera var monteringshålen ska borrar i betong/murverk för bultar.
3. Ta bort duschdelen. Borra hål som är 8 mm i diameter, 50 mm (1,77") djup, med hjälp av de markeringar som du nyss gjorde.
4. Sätt expansionsmuttrarna i de borrade hålen. Placera bulten inuti expansionsmuttern och knacka med en hammare för att expandera muttern något.
5. Ta bort bulten och placera bottenplattan/det nedre röret över hålen och skruva fast i ytan med de medföljande skruvarna och brickorna. Poolen är designad som en enhet med integrerad trappa. Poolens väggstruktur består av totalt 12 skikt. De första tre skikten ger färgen glans.





07



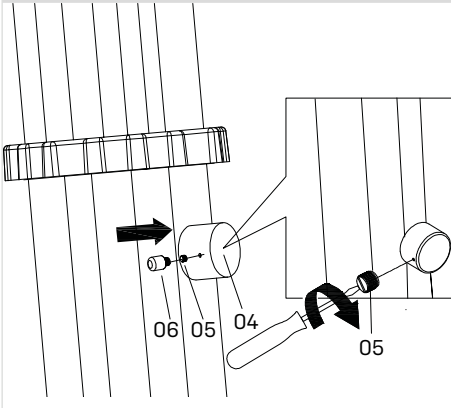
[04] x1



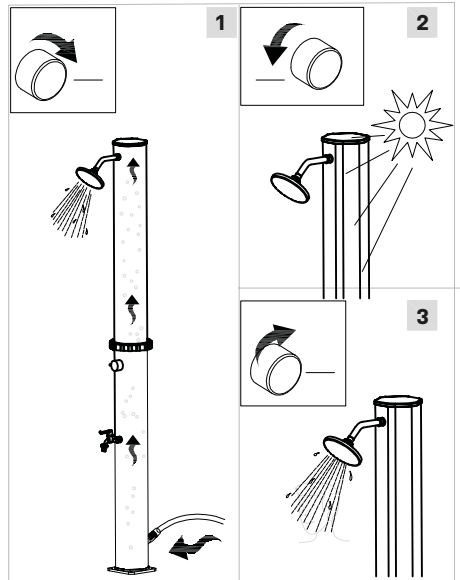
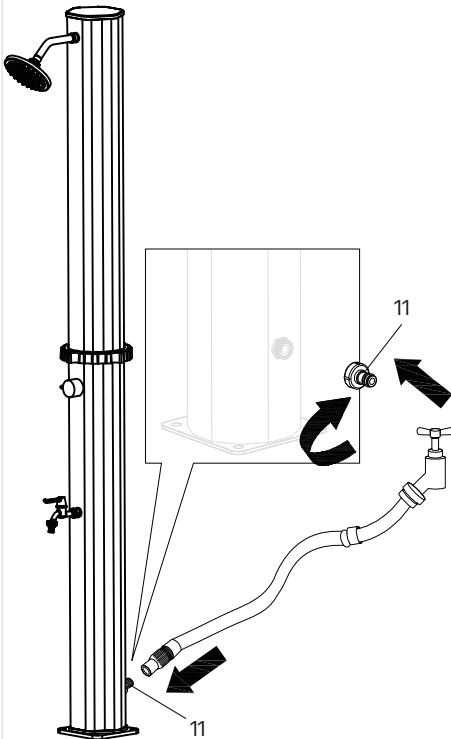
[05] x1



[06] x1



08



4. Använda duschen

Solduschen är utrustad med en blandningsventil, där först kallvattnet och sedan varmvattnet flyter. Ventilen får inte dras åt för hårt eftersom detta kan orsaka irreparabla skador. Anslut vattenslangen till duschen och låt vattnet värmas upp av solen. (12 till 24 timmar beroende på omgivningstemperatur och solstrålning). När vattnet är varmt, öppna ventilen tills önskad temperatur har uppnåtts.

För att fylla soltanken, vrid ventilen till varm och vänta tills duschen är helt fylld. När den är fylld, stäng ventilen och låt det varma vattnet värmas upp i flera timmar. Om det droppar vatten trots att blandaren är stängd, kan det betyda att vattentrycket är för högt. Sänk detta genom att montera en tryckregulator.

OBS!

Bottenplattan kommer att kännas lös tills duschen är helt säkrad på ytan. På grund av solens strålning kan vattnet i soltanken bli varmt. Vi rekommenderar att du öppnar handtaget till en position mitt emellan varmt och kallt, och ställ sedan in önskad temperatur.

5. Lågsäsong demontering och förvaring

Under vintern måste vattnet i solduschen helt tömmas ut. Dessutom solduschen plockas ner för vintern och förvaras på en torr plats. Underlåtenhet att följa dessa instruktioner kan orsaka frostsador eller skador på material. Frostsador kommer inte att godkännas som en reklamation.

1. Stäng av och koppla bort trädgårdsslangen.
2. Öppna handtaget och låt duschen rinna (ca 2 minuter).
3. Vrid låsmuttern MOTURS för att lossa, och dra isär de rostfria stålrören.
4. Skruva loss duschens PVC-rör och töm ut resterande vatten från enheten.
5. Torka av och förvara duschens delar för nästa säsong.

Spara denna manual. Vänligen inkludera manualen med produkten om du skulle sälja solduschen.

Anmärkning:

om duschen inte har använts på tre dagar eller mer, rekommenderar vi att du öppnar blandaren till solduschen och låter vattnet rinna i 2 minuter för att tömma systemet på stillastående vatten. Stillastående vatten i en varm miljö kan skapa en tillväxtmiljö för farliga bakterier.

6. Service

Vi har specialiskunskap om våra produkter och på området, så du kan få hjälp snabbt och enkelt.

Om du har några frågor eller behöver mer information får du gärna ringa till kundservice på + 45 70 22 68 56

Behöver du service eller när det gäller ett garantianspråk, måste du skapa ett ärende direkt i vårt supportsystem. Gå till hemsidan under SUPPORT.

7. Garanti

Produkten omfattas av en 12-månaders garanti (plus 12 månaders reklamationsrätt). Garantitiden gäller från inköpsdatumet på ditt inköpskvitto. Kvitto måste kunna visas upp när du gör anspråk på service som omfattas av garantin. OBS! Förvara kvittot på ett säkert ställe!

Garantin omfattar inte normalt slitage, repor, slitage eller kosmetiska skador. Garantin täcker specifikt inte skador som orsakats till följd av:

- Felaktig användning eller hantering inklusive frostska som orsakats av felaktig lagring.
- ett fall eller stötar
- Reparationer, modifieringar m.m. som utförts av någon annan än Swim & Fun Scandinavias servicecenter.

8. Reklamation

Om du har en reklamation, måste du kontakta Swim & Fun Scandinavia på swim-fun.com/Support.

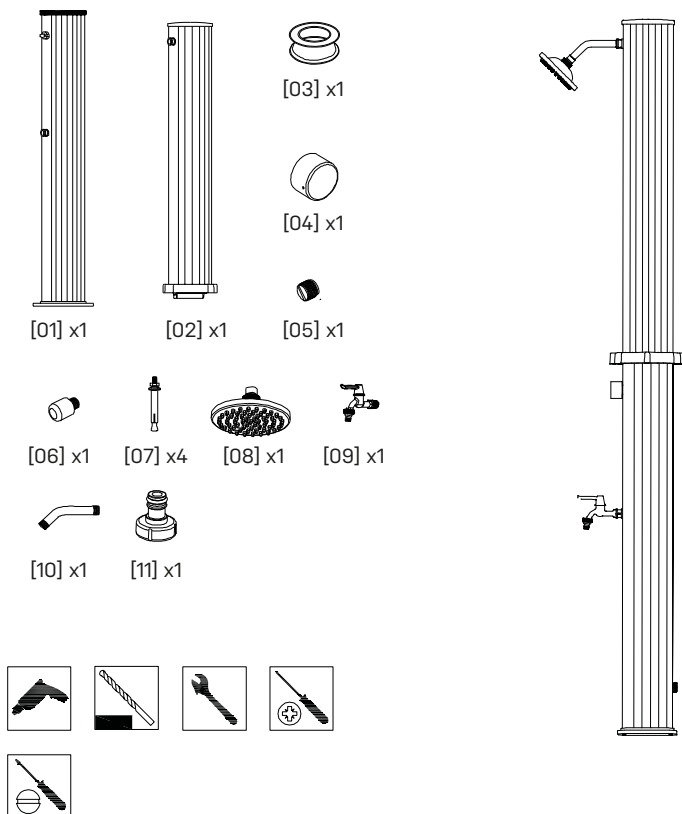
Vid inskickande av en defekt del måste denna vara förpackad så att produkten är skyddad mot transportskador. Det är din skyldighet att se till att produkten anländer säkert. Vänligen uppge ditt namn, adress och e-postadress — så att vi kan returnera produkten till dig. Kom ihåg att ange vad felet med produkten är.

Hakemisto

1. Paketti sisältää.....	14
2. Kuvaus.....	15
3. Aurinkosuihkun asentaminen	15
4. Suihkun käyttäminen	18
5. Purkaminen ja varastointi kauden jälkeen.....	18
6. Asiakaspalvelu.....	19
7. Takuu.....	19
8. Reklamointi.....	19

1. Paketti sisältää

Paketti sisältää seuraavat osat

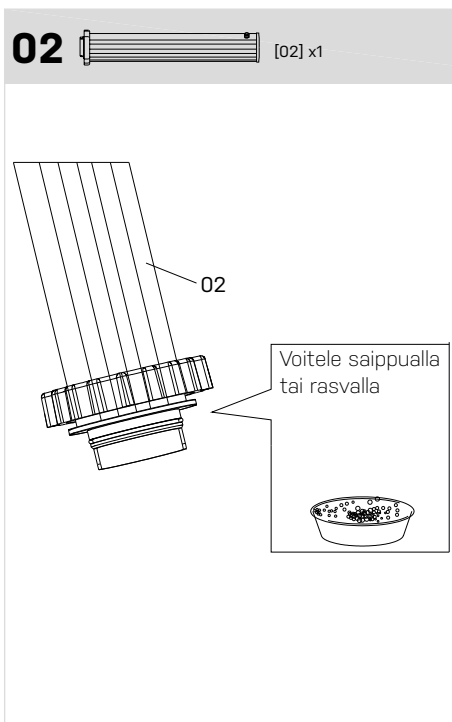
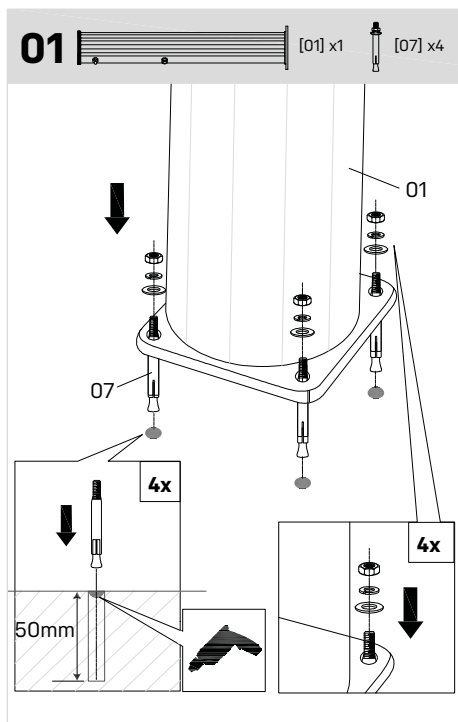


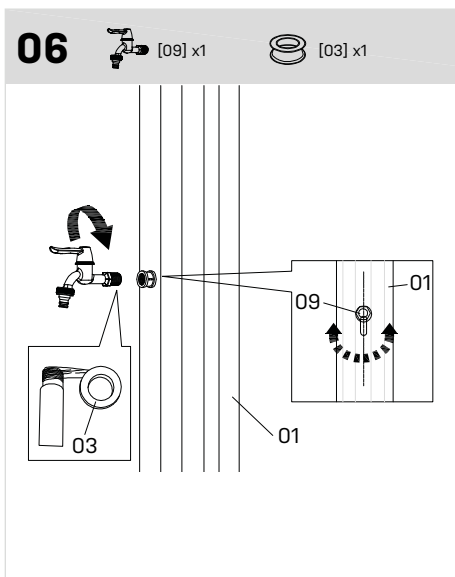
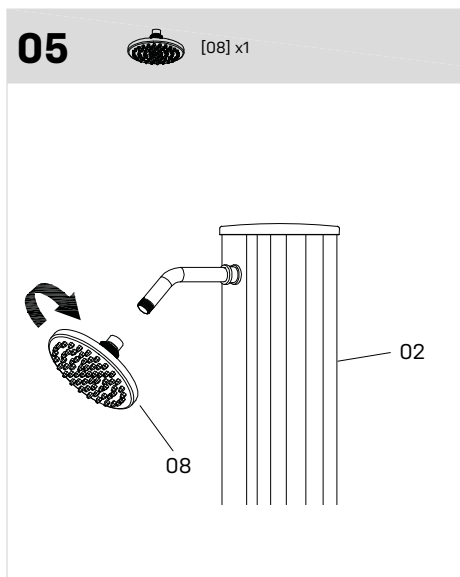
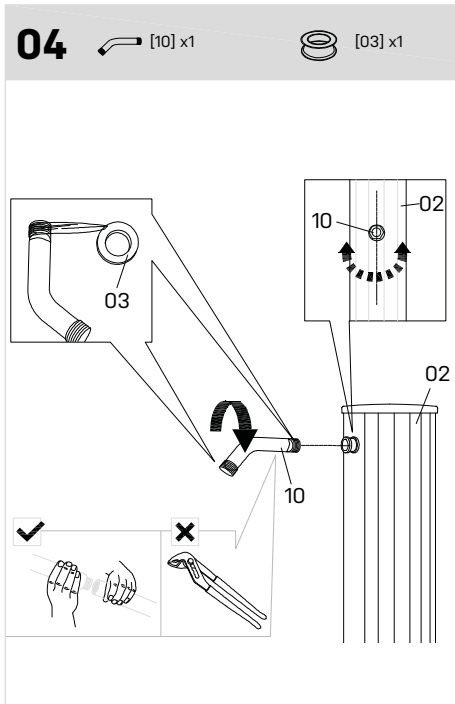
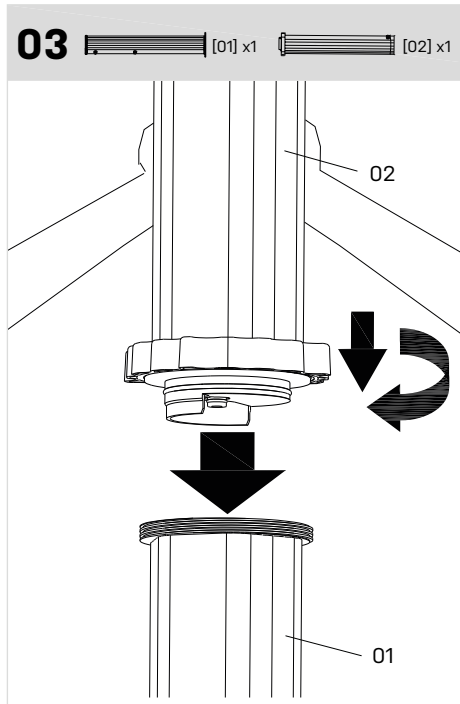
2. Kuvaus

Suosittellemme ulkoaurinkosuihkuun asennusta kiinteään pintaan vakauden ja turvallisuuden varmistamiseksi. Kun käytät työkaluja, on huolehdittava siitä, ettet vahingoita kromi I-pinnoitusta. Suosittelemme, että käytät kangasta avaimen ja suihkuosien välissä vaurioiden välttämiseksi.

3. Aurinkosuihkuun asentaminen

1. Valitse suihkulle sijainti, johon tulee eniten suoraa auringonpaistetta.
2. Käytä pohjalevyä/PVC-putkea merkitsemään pulteille porattavien kiinnitysreikien asema betonissa/tiilissä.
3. Poista suihku-osa. Poraa halkaisijaltaan 8 mm reikiä, 50 mm (1,77 ") syvyys, käyttäen juuri luotuja merkkejä.
4. Asenna paisuntamutterit porattujen reikien sisään. Aseta pultti paisuntamutterin sisälle ja NAPAUTA vasaralla hieman laajentaaksesi mutterin.
5. Poista pultti ja aseta pohjalevy/alempi putki reikien päälle ja kiinnitä pintaan mukana tulevilla pulteilla ja aluslevyillä. Allas on suunniteltu yhdeksi yksiköksi integroitujen tikkaiden kanssa. Altaan seinärakenne koostuu kaikkiaan 12 kerroksesta. Kolme ensimmäistä kerrosta vastaa värin hohtavuudesta





07



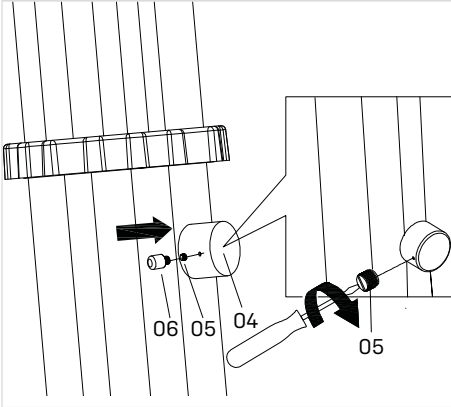
[04] x1



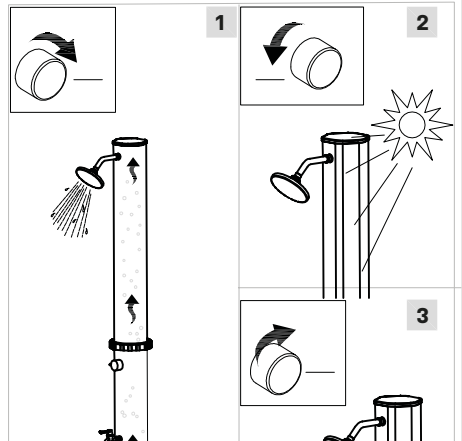
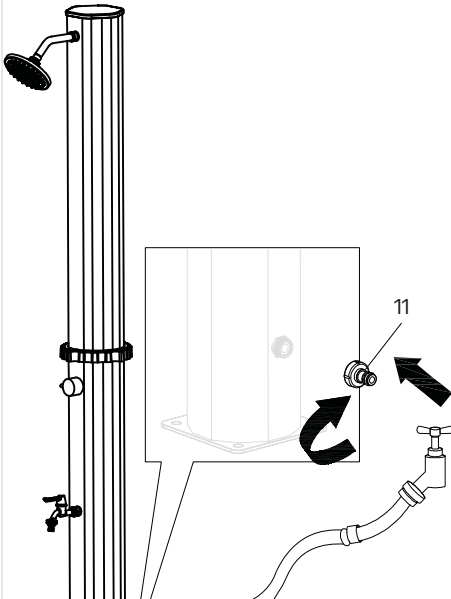
[05] x1



[06] x1



08



4. Suihkun käyttäminen

Aurinkosuihku on varustettu sekoitusventtiilillä, jossa virtaa ensin kylmä vesi ja sitten kuuma vesi. Venttiiliä ei saa ylikiristää, koska se voi aiheuttaa vaurioita, jotka eivät ole korjattavissa.

Liitä vesiletku suihkuun ja anna veden lämmetä auringossa. (12-24 tuntia, riippuen ympäristön lämpötilasta ja auringonsäteilystä). Kun vesi on kuumaa, avaa venttiili, kunnes haluttu lämpötila saavutetaan.

Täytä aurinkosäiliö kääntämällä venttiili kuumalle ja odota, kunnes suihku on täysin täytetty. Kun se on täytetty, sulje venttiili ja anna lämpimän veden lämmetä useita tunteja. Jos vesi pisaroi vielä kun sekoitin suljettu, on mahdollista, että vedenpaine on liian korkea. Vähennä sitä asentamalla paineensäädin.

HUOM

Pohjalevy näyttää löysältä, kunnes suihku on täysin kiinnitetty pintaan. Aurinkonsäteilyn vuoksi aurinkosäiliönvesi tulla kuumaksi. Suosittelemme avaamaan kahvan keskiasentoon kuuman ja kylmän välille ja asettamaan sitten halutun lämpötilan.

5. Purkaminen ja varastointi kauden jälkeen

Talveksi vesi on poistettava aurinkosuihkusta kokonaan, lisäksi aurinkosuihku on otettava alas talveksi ja varastoitava kuivassa paikassa. Näiden ohjeiden noudattamatta jättäminen voi aiheuttaa jäätymis- tai materiaalivaurioita. Jäätymisvaurioita ei tunnusteta korvausvaatimuksiksi.

1. Sammuta ja irrota puutarhaletku.
2. Avaa kahva ja anna suihkun valua (noin 2 minuuttia).
3. Käännä lukkomutteria VASTAPÄIVÄÄN sen avaamiseksi, ja vedä ruostumattomasta teräksestä tehty putki erilleen.
4. Avaa suihkun PVC-putken pultit ja kaada jäljelle jäänyt vesi pois yksiköstä.
5. Pyyhi ja säilytä suihkuosat seuraavalle kaudelle.

Säilytä tämä käyttöohje. Anna käyttöohje tuotteen kanssa, jos omistus siirretään.

Huomaa

Jos suihku ei ole käytetty yli kolmeen päivään, suosittelemme aurinkosuihkun valuttamista 2 minuutin ajan, jotta voit poistaa seisovan veden. Seisova vesi lämpimässä ympäristössä voi tarjota kasvuympäristön vaarallisille bakteereille.

6. Asiakaspalvelu

Koska tunnemme sekä tuotteemme että alueelliset olosuhteet, saat asiantuntevaa apua helposti ja nopeasti.

Jos sinulla on kysyttävää tai tarvitset lisätietoja, soita rohkeasti

asiakaspalveluun: + 45 70 22 68 56

Jos tarvitset huoltoa tai kyse on takuuvaatimuksesta, luo palvelupyyntö suoraan tukijärjestelmäämme. Siirry kotisivuston kohtaan TUKI.

7. Takuu

Tuotteella on 12 kuukauden takuu (sekä 12 kuukauden reklamaatio-oikeus). Takuu-aika alkaa ostopäivämäärästä, joka näkyy ostokuitissa. Ostokuitti on esitettävä takuuvaateiden yhteydessä. HUOM: Pidä ostokuitti tallessa!

Takuu ei koske normaalia kulumista, naarmuja, hankautumia tai kosmeettisia vaurioita. Varsinkaan takuu ei kata vaurioita, jotka johtuvat seuraavista syistä:

- Virheellinen käyttö tai käsittely, myös säilytyksen aikaiset jäätymisvahingot.
- Putoaminen tai isku.
- Korjaukset, muutokset jne., jotka on tehnyt kuka tahansa muu kuin Swim & Fun Skandinavian huoltoliike.

8. Reklamointi

Ota reklamaatioasioissa yhteyttä Swim & Fun Scandinavian tukeen: swim-fun.com/Tuki.

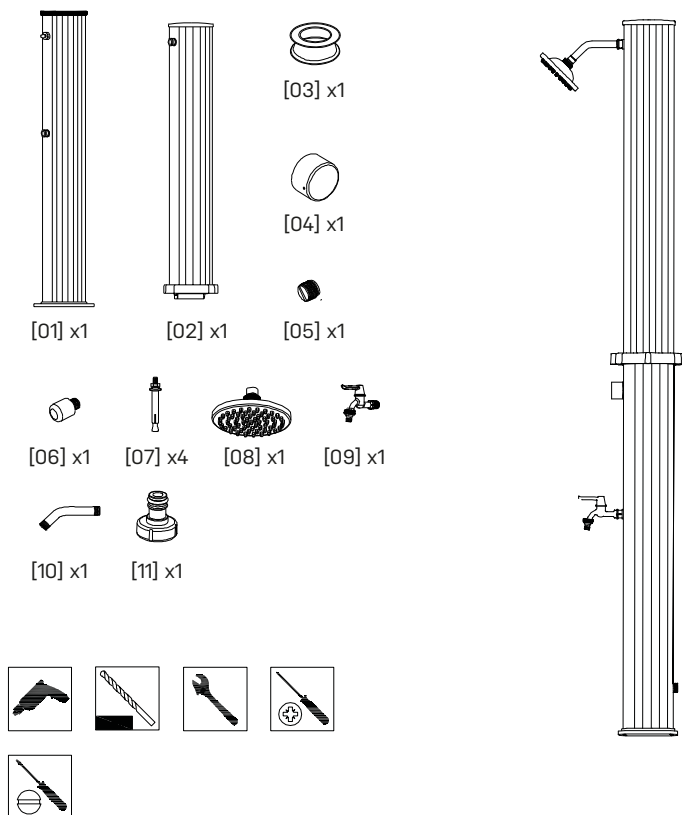
Viallinen tuote on pakattava niin, että se on suojattu kuljetusvaurioilta. Omalla vastuullasi on tarkastaa, että tuote on kunnossa toimituksen saapuessa. Muista liittää mukaan nimi, osoite ja sähköpostiosoite, jotta voimme palauttaa tuotteen sinulle. Muista kertoa meille, mitä vikaa tuotteessa on.

Indeks

1. Pakken inneholder.....	20
2. Beskrivelse.....	21
3. Montere soldusjen.....	21
4. Bruke dusjen.....	24
5. Demontering og oppbevaring utenfor sesong.....	24
6. Service.....	25
7. Garanti.....	25
8. Reklamasjon.....	25

1. Pakken inneholder

Pakken inneholder følgende

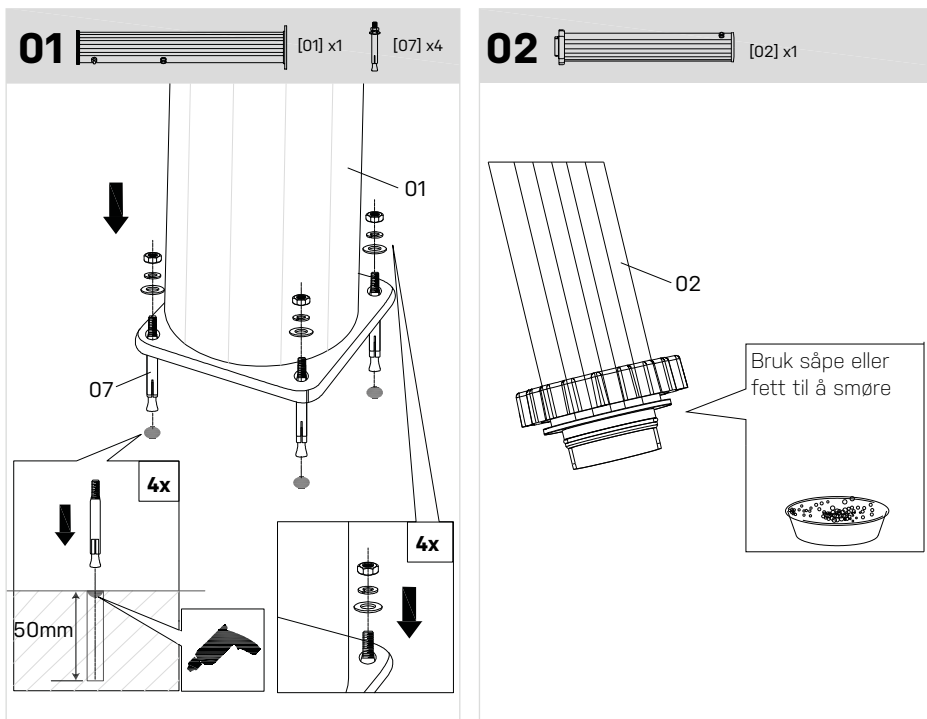


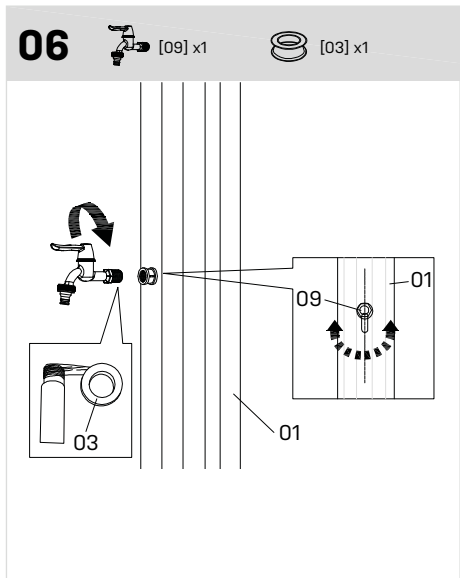
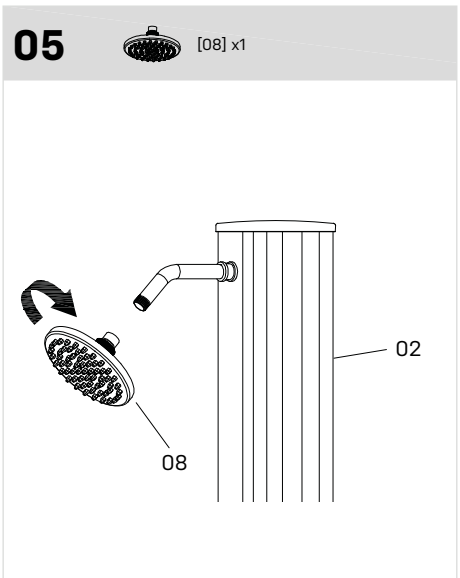
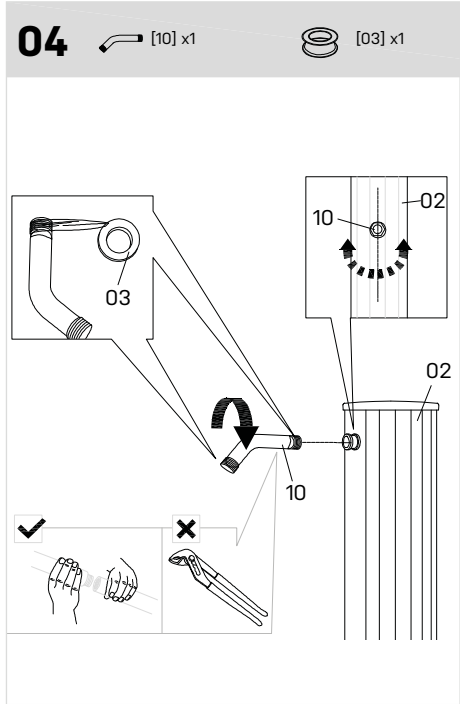
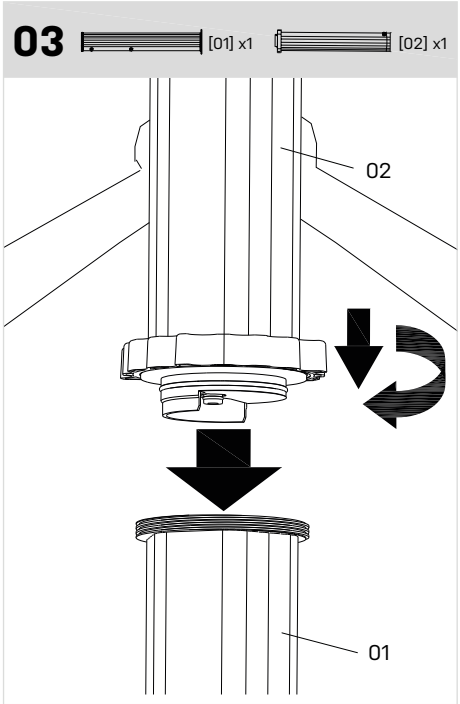
2. Beskrivelse

Vi anbefaler at soldusjen monteres på et fast sted, slik at den blir stabil og sikker. Vær forsiktig, slik at du ikke riper opp krombelegget når du bruker verktøy. Vi anbefaler å bruke en klut mellom skiftenøkkelen og delene for å unngå skader.

3. Montere soldusjen

1. Plasser dusjen på et sted der den får mye direkte sollys.
2. Bruk bunnplaten/PVC-slangen til å merke hvor monteringshullene skal bores i betong/murstein for boltene.
3. Fjern dusjdelen. Bor 8 mm hull, 50 mm (1,77") dype, ved hjelp av merkene du laget.
4. Før ekspansjonsmuttere i hullene. Plasser bolten i ekspansjonsmutteren, og slå forsiktig med en hammer for å ekspandere mutteren litt.
5. Fjern bolten og plasser bunnplaten / nedre slange over hullene. Fest dem med bolter og skiver, som medfølger. Bassenget er designet som én enhet med integrert trapp. Bassengets veggstruktur består av totalt tolv lag. De tre første lagene gir fargen



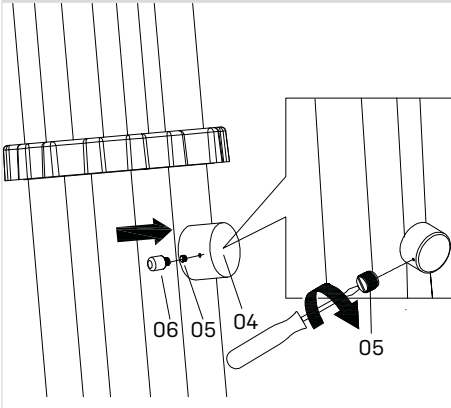


07

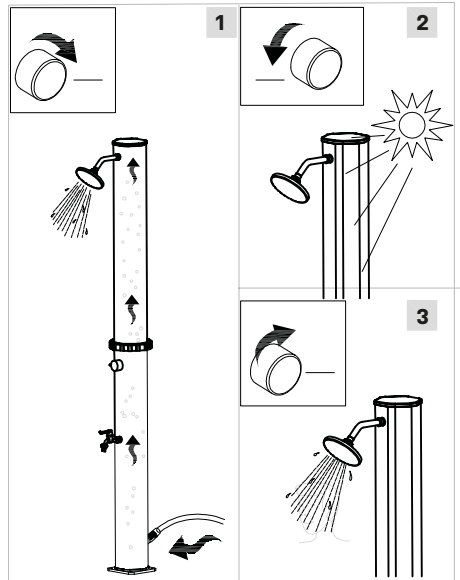
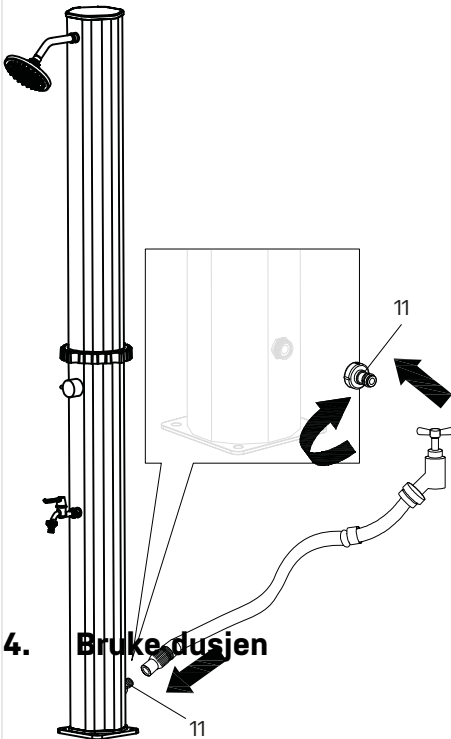
[04] x1

[05] x1

[06] x1



08



Soldusjen er utstyrt med en blandeventil som først slipper ut kaldt vann, og deretter varmt vann. Ventilen må ikke strammes for mye, da kan den bli ødelagt.

Koble vannslangen til dusjen, og la solen varme opp vannet. (12 til 24 timer, avhengig av utetemperaturen og solens stråler.) Når vannet er varmt, åpner du ventilen til ønsket temperatur oppnås.

For å fylle tanken vrir du ventilen til varmt og venter til dusjen er helt full. Når den er full, lukker du ventilen og lar det varme vannet varmes opp i flere timer. Når vannet drypper fra lukket ventil, kan det hende at vanntrykket er for høyt. Reduser det ved å montere en trykkregulator.

OBS

Bunnplaten vil virke løs til dusjen er festet til underlaget. På grunn av solens stråler kan vannet i tanken bli varmt. Vi anbefaler at du åpner håndtaket i midtre posisjon, mellom varmt og kaldt, og deretter vrir til ønsket temperatur.

5. Demontering og oppbevaring utenfor sesong

Under vinteren må dusjen tømmes helt for vann, og den må også demonteres og lagres på et tørt sted. Hvis instruksjonene ikke følges, kan det føre til frostskafer eller materielle skader. Frostskafer dekkes ikke av garantien.

1. Slå av og koble fra hageslangen.
2. Åpne håndtaket og la dusjen tømme seg (cirka 2 minutter).
3. Vri låsemutteren mot urviseren for å fjerne den, og trekk fra hverandre røret i rustfritt stål.
4. Koble fra PVC-slangen, og hell gjenværende vann ut av enheten.
5. Tørk av dusjdelene og oppbevar dem til neste sesong.

Ta vare på denne bruksanvisningen. Hvis noen andre skal overta produktet, må de også få med bruksanvisningen.

Merk

Hvis dusjen ikke har blitt brukt på tre dager, anbefaler vi at den åpnes i 2 minutter for å fjerne stillestående vann. Stillestående vann i varmt miljø kan føre til vekst av skadelige bakterier.

6. Service

Vi har spesialkunnskap om våre produkter og på området slik at du kan få hjelp raskt og enkelt.

Hvis du har spørsmål eller trenger mer informasjon, kan du ringe

kundeservice på +45 70 22 68 56

Hvis du trenger service eller det er snakk om en garantisak, må du opprette en sak i supportsystemet vårt. Gå til nettstedet under SUPPORT.

7. Garanti

Produktet leveres med 12 måneders garanti. Garantiperioden løper fra kjøpsdatoen på kvitteringen din. Du må fremvise kvittering ved garantihenvendelser. NB! Oppbevar kvitteringen på et trygt sted.

Garantien dekker ikke normal slitasje, riper eller kosmetisk skade. Garantien dekker ikke problemer som følge av:

- Feil bruk eller håndtering, inkludert frostskafer som skyldes feil oppbevaring.
- Fall eller støt.
- Reparasjoner, endringer eller annet som er utført av andre enn Swim & Fun

Skandinavias servicesenter.

8. Reklamasjon

Ved krav må du kontakte Swim & Fun Skandinavia på swim-fun.com/Support.

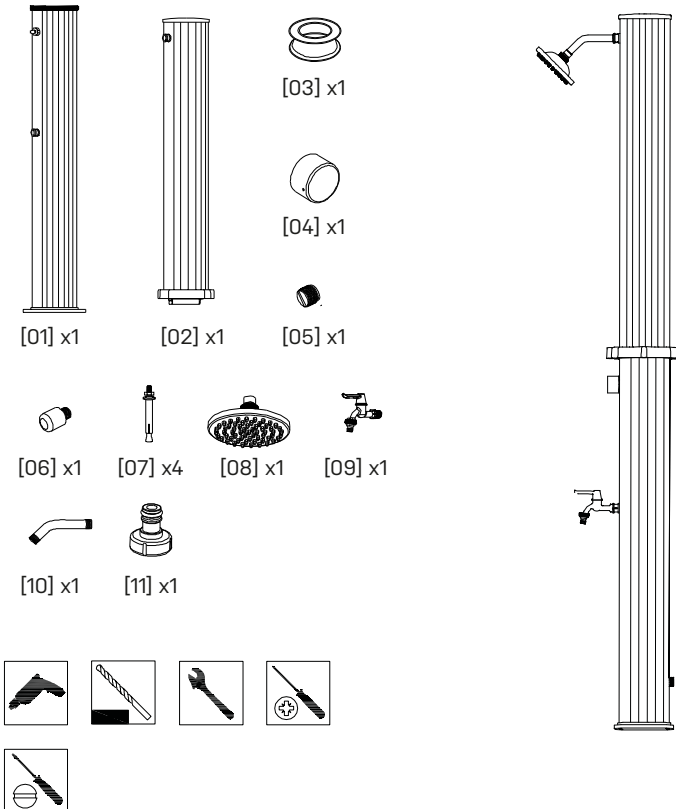
Ved innlevering av defekt vare må den pakkes inn slik at den er beskyttet mot skader under transport. Det er ditt ansvar at produktet kommer trygt frem. Legg ved navn, adresse og e-postadresse slik at vi kan returnere produktet til deg. Husk å fortelle oss hva som er galt med produktet.

Index

1. The package contains	26
2. Description	27
3. Mounting the solar shower	27
4. Using the shower	30
5. Off season disassembly and storage	30
6. Service	31
7. Guarantee	31
8. Complaints	31

1. The package contains

The package contains the following items

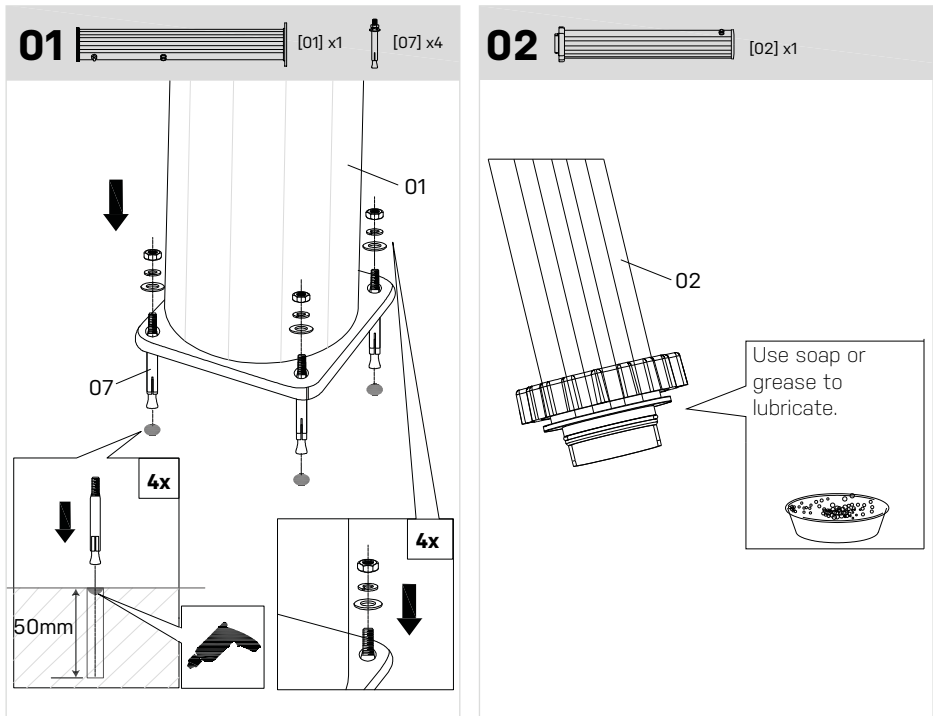


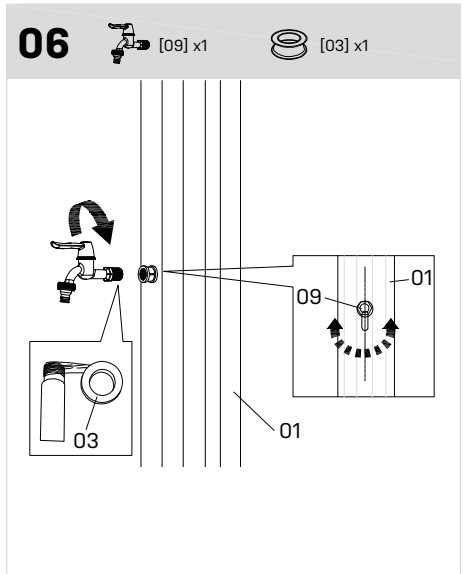
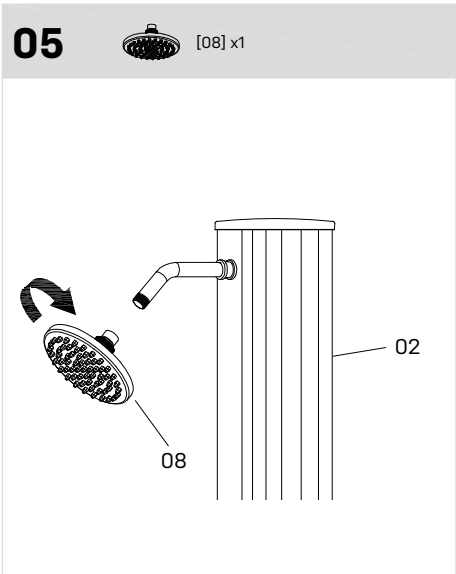
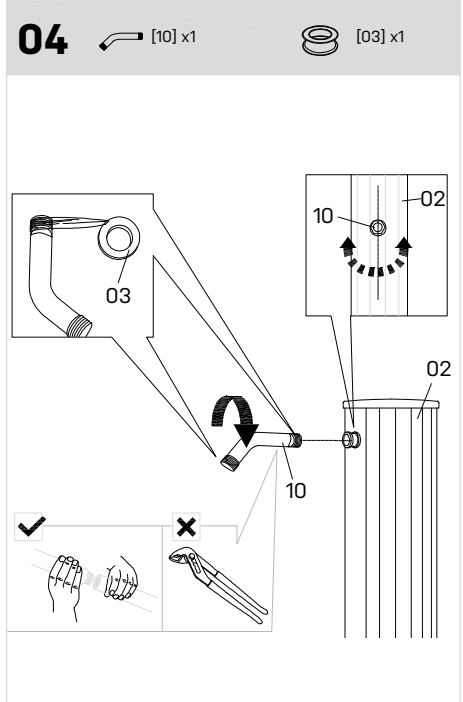
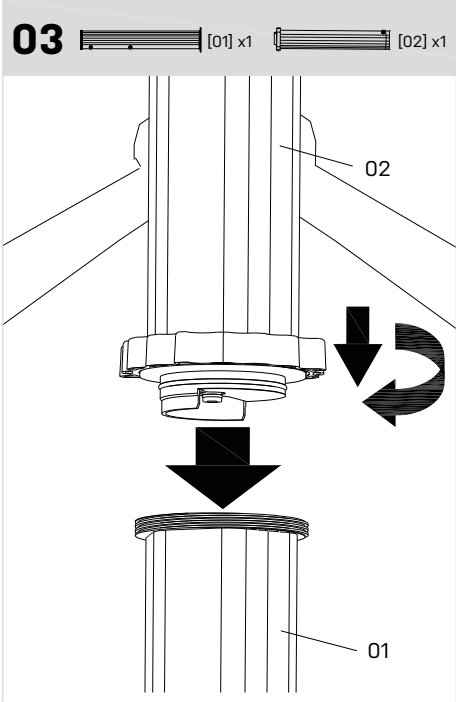
2. Description

We recommend installation of the Outdoor Solar Shower to a solid surface to insure stability and safety. When using tools, care must be taken not to damage chrome I plating. We recommend using a cloth between wrench and shower parts to avoid damage.

3. Mounting the solar shower

1. Choose a location for shower that receives the most direct sunlight.
2. Use the base plate/PVC tube to mark the position of the mounting holes to be drilled into concrete/masonry for bolts.
3. Remove shower section. Drill 8 mm diameter holes, 50mm (1.77") deep, using the marks just created.
4. Insert expansion nuts into drilled holes. Place the bolt inside the expansion nut and TAP with a hammer to slightly expand the nut.
5. Remove bolt and place the base plate/lower tube over the holes and secure to surface with bolts and washers provided. Poolen er designet som én enhed med integreret trappe. Poolens vægstruktur består af i alt 12 lag. De første tre lag tilfører farven i et glitrende





07



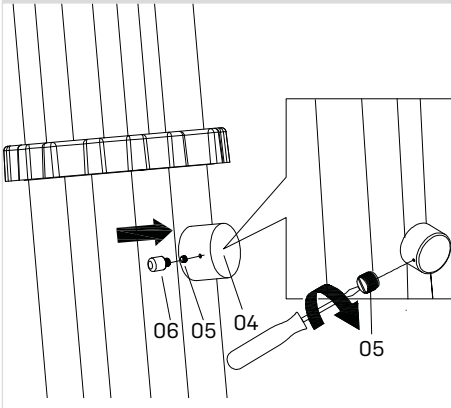
[04] x1



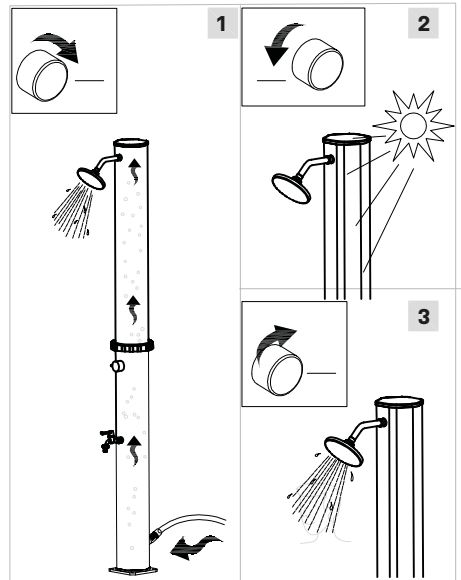
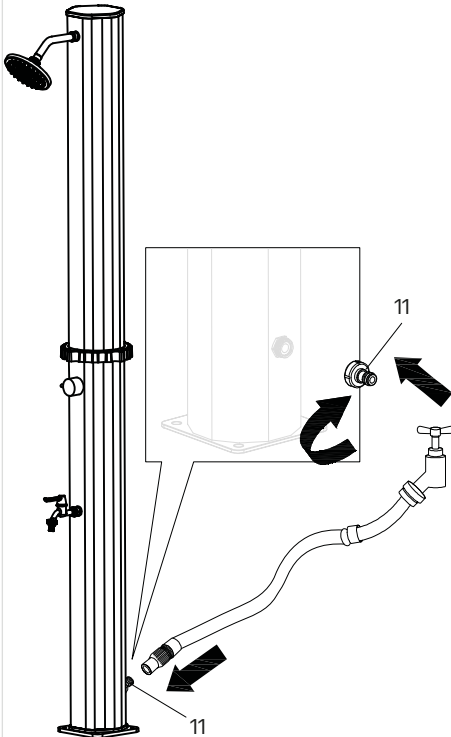
[05] x1



[06] x1



08



4. Using the shower

The Solar shower is equipped with a mixing valve, where the first cold water and then hot water is flowing. The valve must not be over tightened, since this may be damaged irreparable.

Connect the water hose to the shower and let the water warm up by the sun. (12 to 24 hours, depending on the ambient temperature and solar radiation). Once the water is hot, open the valve until the desired temperature is reached.

To fill the solar tank, turn the valve to hot and wait until the shower is completely filled. Once filled, close the valve and let the warm water warm up for several hours. When the water drips furthermore with a closed mixer, it is possible that the water pressure is too high. Reduce this by fitting in a pressure regulator.

OBS

Base plate will appear loose until shower is fully secured to the surface. Due to the solar radiation the water in the solar tank can get hot. We recommend opening the handle in the middle position between hot and cold, then setting to desired temperature.

5. Off season disassembly and storage

During the winter the water has to be removed from the solar shower completely, furthermore the solar shower has to be knocked down in winter and stored in a dry place. Failure to follow these instructions may cause frost damage or material. Frost damage will not be recognized as a claim.

1. Turn off and disconnect garden hose.
2. Open handle and allow shower to drain (approximately 2 minutes).
3. Turn lock nut COUNTER CLOCKWISE to unthread, and pull stainless steel pipe apart.
4. Unbolt shower PVC tube and pour remaining water out of unit.
5. Wipe down and store shower parts for next season.

Keep this manual. Please include the manual with the product upon transfer of ownership.

Notice

If the shower has not been used for more than three days, we recommend running the solar shower for 2 minutes to remove stagnant water. Stagnant water in a warm environment can provide a growth environment for hazardous bacteria.

6. Service

We have specialist knowledge of our products and the field in general, so you can get help quickly and easily. If you have any questions or need more information, please feel free to call

Customer service on +45 70 22 68 56

If you need service or to make a warranty claim, you must create a case directly in our support system. Go to the home page under SUPPORT.

7. Guarantee

The product is covered by a 12-month guarantee (plus 12-month right to claim). The warranty period applies from the date of purchase on your purchase receipt. Proof of purchase must be provided when claiming for service under the guarantee. NB: Keep your purchase receipt in a safe place!

The guarantee does not cover normal wear and tear, scratches, wear and tear or cosmetic damage. Specifically, the guarantee does not cover damage caused as a result of:

- Improper use or handling including frost damage by improper storage.
- a fall or shock
- Repairs, modifications or etc. performed by anyone other than Swim & Fun Scandinavia servicecenter.

8. Complaints

If you have a claim, you must contact Swim & Fun Scandinavia at swim-fun.com/Support.

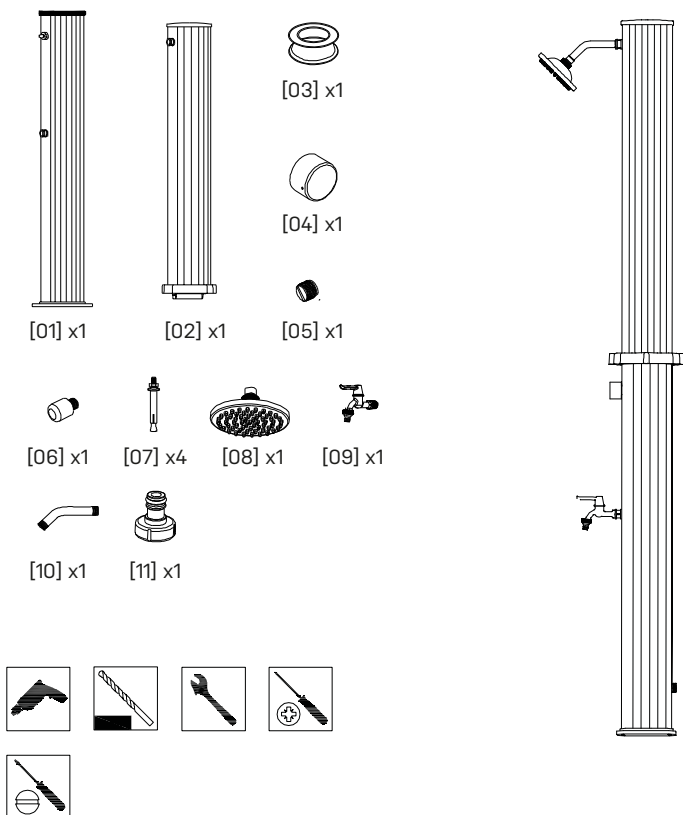
By submission of a defective item it must be packaged so that the product is protected against transport damage. It is your responsibility that the product arrives safely. Please notify us on your name, address and e-mail - to enable us to return the product to you. Remember to let us know what is wrong with the product.

Index

1. Das Paket enthält	32
2. Beschreibung	33
3. Montage der Solardusche	33
4. Gebrauch der Dusche	36
5. Demontage und Lagerung außerhalb der Saison	36
6. Service	37
7. Garantie	37
8. Reklamation	37

1. Das Paket enthält

Das Paket enthält die folgenden Artikel

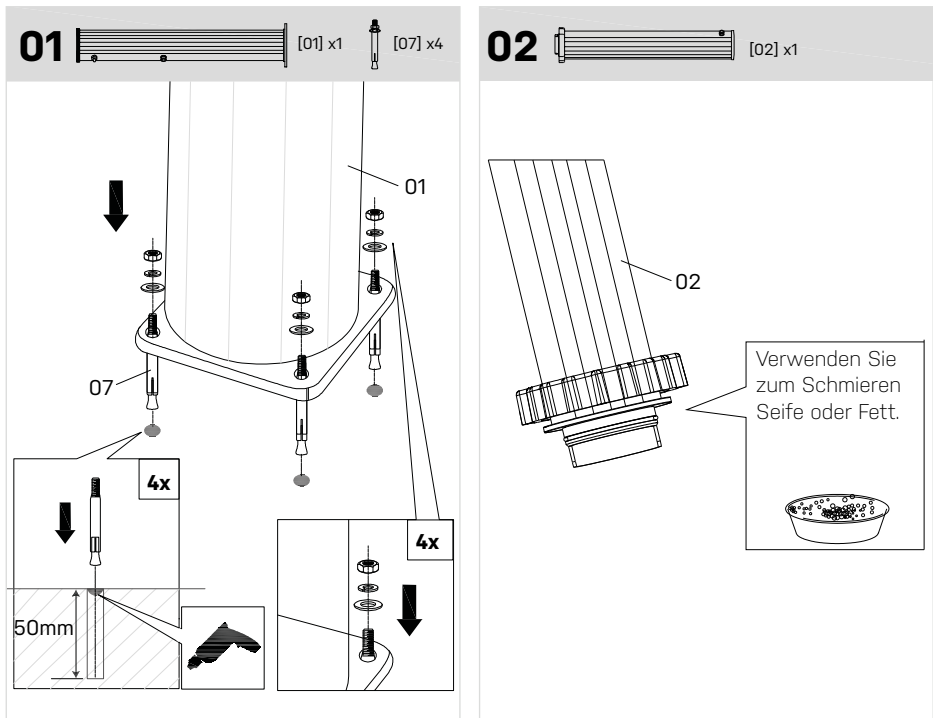


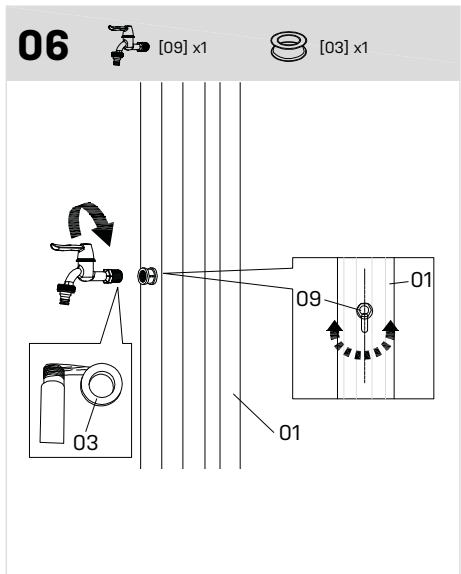
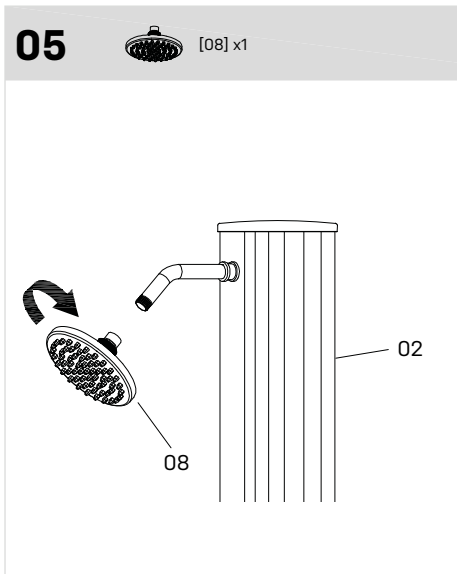
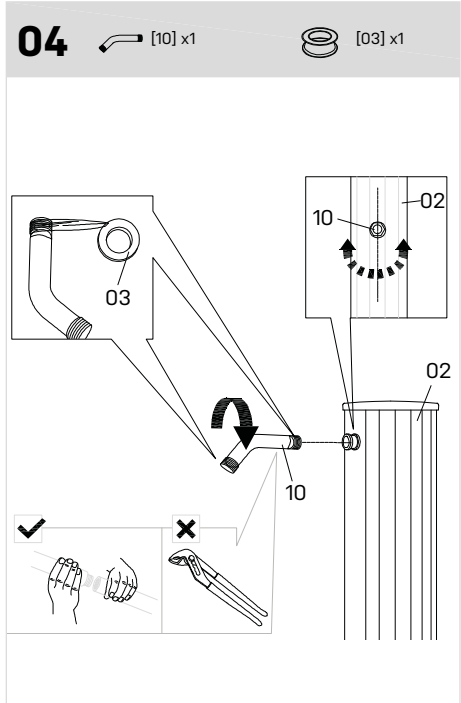
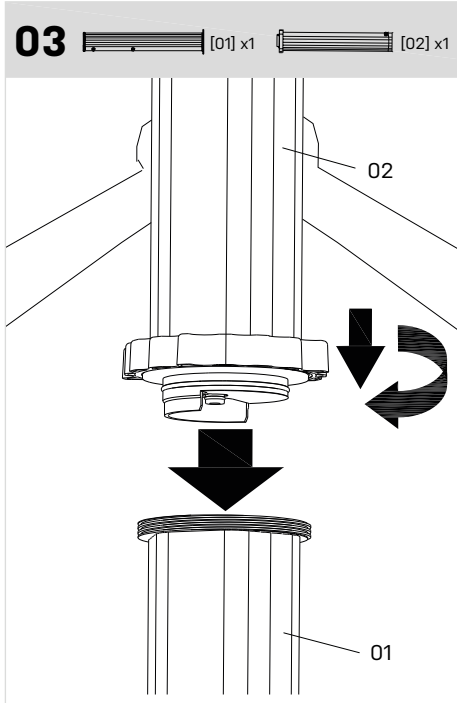
2. Beschreibung

Wir empfehlen, die Outdoor- Solar-Shower auf einer festen Oberfläche zu installieren, um Stabilität und Sicherheit zu gewährleisten. Bei der Verwendung von Werkzeugen ist darauf zu achten, dass die Verchromung nicht beschädigt wird. Wir empfehlen die Verwendung eines Tuchs zwischen Schraubenschlüssel und Duschteilen, um Beschädigungen zu vermeiden.

3. Montage der Solardusche

1. Wählen Sie einen Ort für die Dusche, der das meiste direkte Sonnenlicht empfängt.
2. Verwenden Sie die Grundplatte/das PVC-Rohr, um die Position der zu bohrenden Montagelöcher im Beton/Mauerwerk für die Schrauben zu markieren.
3. Entfernen Sie den Duschbereich. Bohren Sie Löcher mit einem Durchmesser von 8 mm, 50 mm (1,77") tief, anhand der gerade erstellten Markierungen.
4. Fügen Sie Spreizmuttern in die gebohrten Löcher ein. Platzieren Sie die Schraube in der Spreizmutter und klopfen Sie mit einem Hammer, um die Mutter leicht zu erweitern.
5. Entfernen Sie die Schraube und legen Sie die Grundplatte/das untere Rohr über die Löcher und sichern Sie beides an der Oberfläche mit den mitgelieferten Schrauben und Unterlegscheiben. Der Pool ist wie eine Einheit mit integrierter Treppe entworfen. Die Wandstruktur des Pools besteht aus 12 Schichten. Die ersten drei Schichten verleihen der Farbe ein strahlendes Aussehen.





07



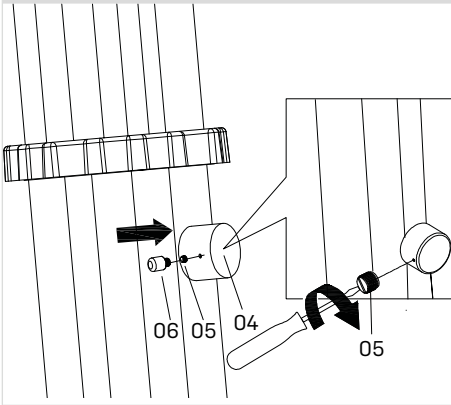
[04] x1



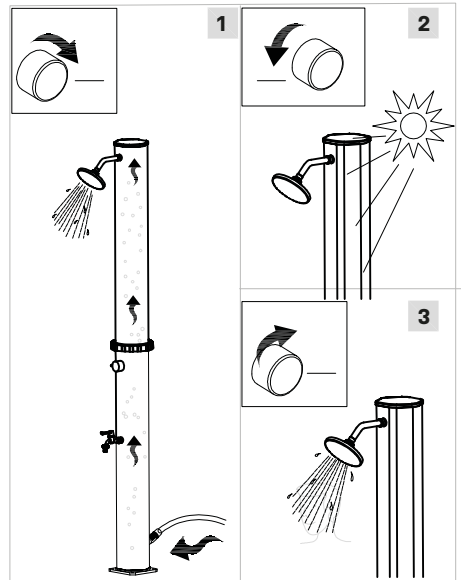
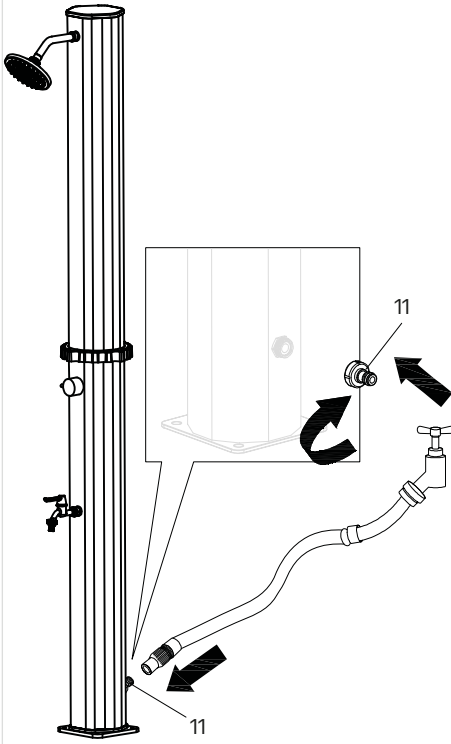
[05] x1



[06] x1



08



4. Gebrauch der Dusche

Die Solardusche ist mit einem Mischventil ausgestattet, wo zuerst kaltes Wasser und dann heißes Wasser fließt. Das Ventil darf nicht zu festgezogen werden, da es dabei irreparabel beschädigt werden kann.

Schließen Sie den Wasserschlauch an die Dusche an und lassen Sie das Wasser von der Sonne erwärmen. (12 bis 24 Stunden, abhängig von Umgebungstemperatur und Sonneneinstrahlung). Sobald das Wasser heiß ist, öffnen Sie das Ventil, bis die gewünschte Temperatur erreicht ist.

Um den Solarbehälter zu füllen, drehen Sie das Ventil auf heiß und warten, bis die Dusche vollständig gefüllt ist. Nach dem Befüllen schließen Sie das Ventil und lassen das Wasser für mehrere Stunden aufwärmen. Wenn das Wasser bei geschlossenem Mischer tropft, ist es möglich, dass der Wasserdruck zu hoch ist. Reduzieren Sie diesen, indem Sie einen Druckregler einbauen.

ACHTUNG

Die Grundplatte erscheint locker, bis die Dusche vollständig an der Oberfläche befestigt ist. Durch die Sonneneinstrahlung kann das Wasser im Solarbehälter heiß werden. Wir empfehlen, den Griff in der mittleren Position zwischen heiß und kalt zu öffnen und dann auf die gewünschte Temperatur einzustellen.

5. Demontage und Lagerung außerhalb der Saison

Im Winter muss das Wasser komplett aus der Solardusche entfernt werden, außerdem muss die Sonnendusche im Winter abgebaut und an einem trockenen Ort gelagert werden. Die Nichtbeachtung dieser Anweisungen kann zu Frostschäden oder Materialschäden führen. Frostschäden werden nicht als Anspruch erkannt.

1. Schalten Sie den Gartenschlauch aus und trennen Sie ihn.
2. Öffnen Sie den Griff und lassen Sie die Dusche abfließen (ca. 2 Minuten).
3. Drehen Sie die Verriegelungsmutter GEGEN DEN UHRZEIGERSINN zum Lösen und Abziehen von Edelstahlrohren.
4. Schrauben Sie das Dusch-PVC-Rohr ab und gießen Sie das restliche Wasser aus der Einheit.
5. Wischen Sie alles ab und bewahren Sie die Teile für die nächste Saison auf.

Bewahren Sie dieses Handbuch auf. Bitte fügen Sie das Handbuch dem Produkt bei, wenn das Produkt den Eigentümer wechselt.

Hinweis

Wenn die Dusche seit mehr als drei Tagen nicht verwendet wurde, empfehlen wir, die Solardusche für 2 Minuten zu betreiben, um stehendes Wasser zu entfernen. Stehendes Wasser in einer warmen Umgebung kann gefährlichen Bakterien ein gutes Wachstumsumfeld bieten.

6. Service

Wir besitzen Fachwissen über unsere Produkte und unser Fachgebiet, sodass Sie schnell und unkompliziert Hilfe erhalten können.

Wenn Sie Fragen haben oder weitere Informationen benötigen, können Sie jederzeit den Kundenservice unter +45 70 22 68 56 anrufen.

Benötigen Sie Service oder ist der Reklamationsfall eingetreten, müssen Sie sich direkt in unserem Support-System einen Fall anlegen. Gehen Sie zur Website unter SUPPORT.

7. Garantie

Das Produkt fällt unter eine Garantie von 12 Monaten (plus 12 Monate Anspruch auf Reklamation). Der Gewährleistungszeitraum beginnt ab dem Kaufdatum auf dem Kaufbeleg. Der Kaufbeleg ist vorzulegen, wenn im Rahmen der Garantie Wartungsarbeiten gefordert werden. NB: Bewahren Sie Ihren Kaufbeleg an einem sicheren Ort auf!

Die Garantie gilt nicht für normale Abnutzung, Kratzer, Verschleiß oder kosmetische Schäden. Insbesondere deckt die Garantie keine Schäden ab, die aus folgenden Gründen entstanden sind:

- Unsachgemäße Verwendung oder Handhabung einschließlich Frostschäden durch unsachgemäße Lagerung.
- Herunterfallen oder Stöße
- Reparaturen, Änderungen usw., die nicht von Swim & Fun Scandinavia vorgenommen wurden.

8. Reklamation

Wenn Sie eine Reklamation haben, kontaktieren Sie bitte Swim & Fun Skandinavia unter swim-fun.com/Support.

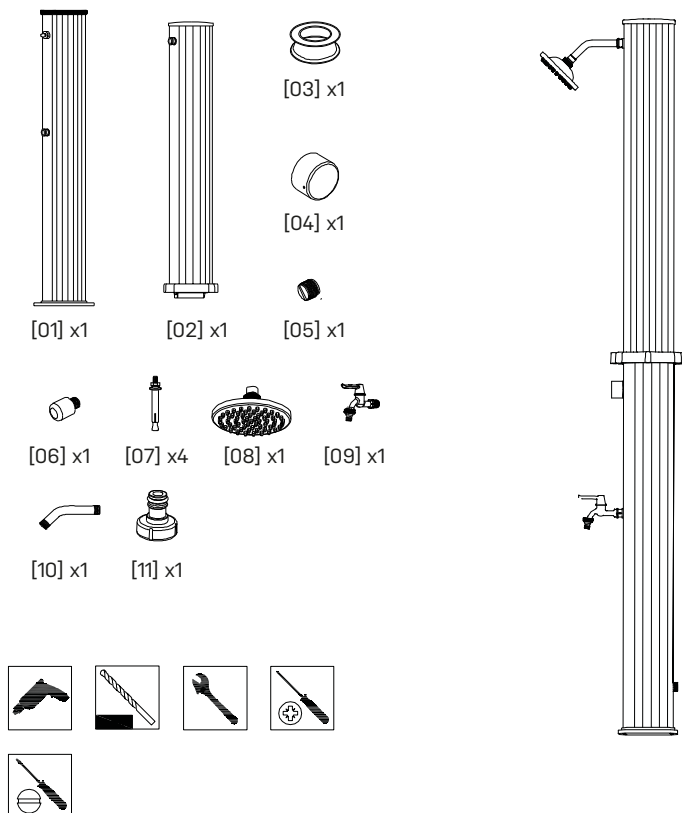
Bei Einsenden eines mangelhaften Produkts muss dieses so verpackt werden, dass das Produkt gegen Transportschäden geschützt ist. Es liegt in Ihrer Verantwortung, dass das Produkt sicher ankommt. Bitte teilen Sie uns Ihren Namen, Ihre Adresse und Ihre E-Mail-Adresse mit, damit wir das Produkt an Sie zurückschicken können. Stets angeben, was mit dem Gerät nicht in Ordnung ist.

Index

1. Het pakket bevat.....	38
2. Beschrijving	39
3. De zonnedouche monteren	39
4. Gebruik van de douche	42
5. Buiten het seizoen demontage en opslag	42
6. Service.....	43
7. Garantie	43
8. Klachten	43

1. Het pakket bevat

Het pakket bevat de volgende items

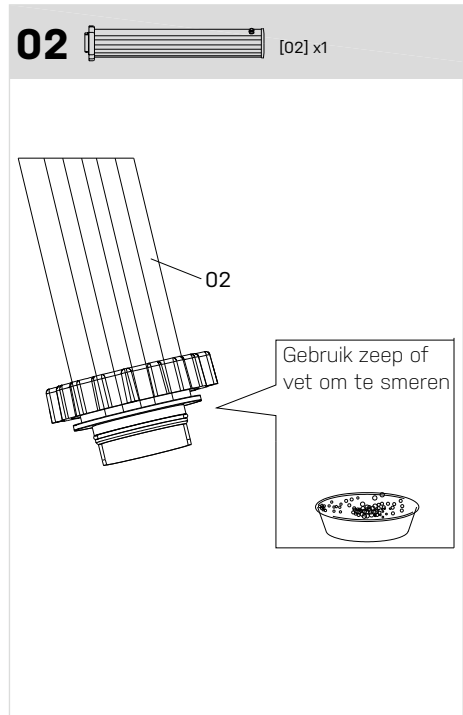
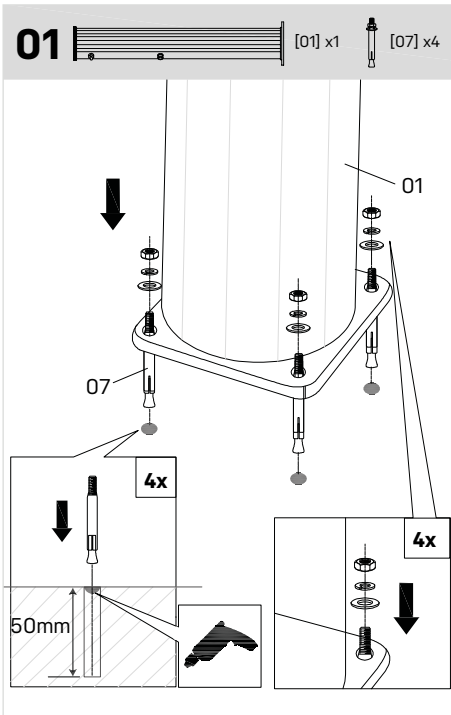


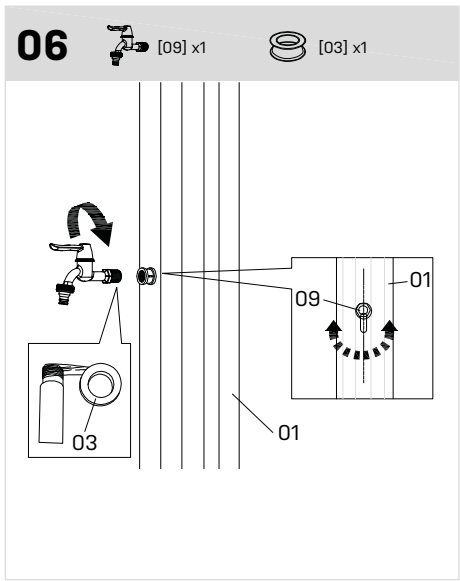
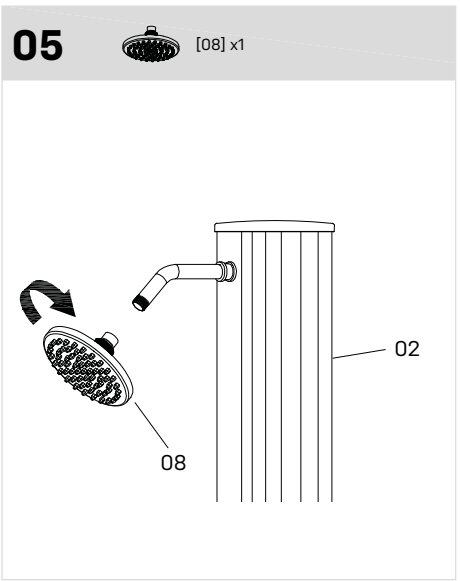
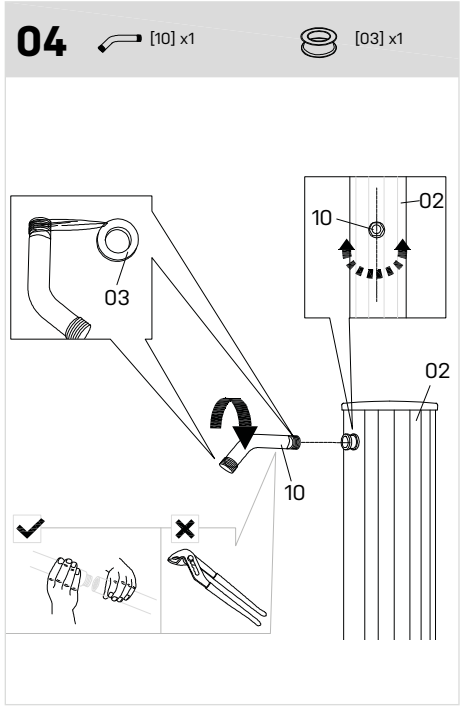
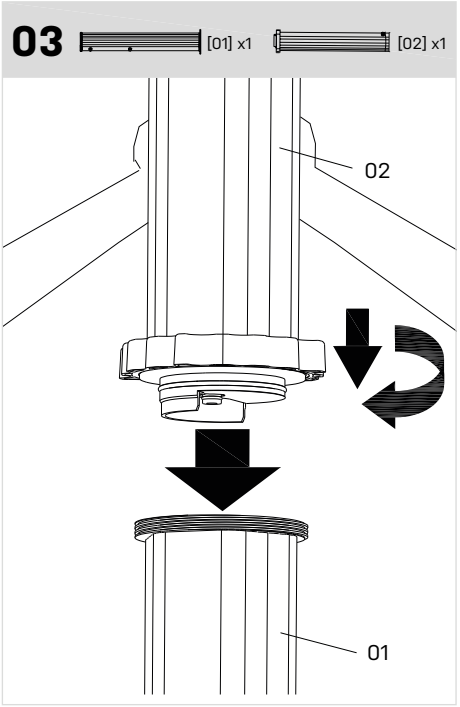
2. Beschrijving

Wij adviseren de installatie van de outdoor zonedouche op een effen ondergrond om stabiliteit en veiligheid te verzekeren. Bij het gebruik van gereedschap, moet worden gezorgd dat de chromen plaat niet beschadigd raakt. We raden aan om een doek te gebruiken tussen moersleutel en douche-onderdelen om schade te voorkomen.

3. De zonedouche monteren

1. Kies een locatie voor de douche die het meeste direct zonlicht ontvangt.
2. Gebruik de basisplaat/PVC-buis om de positie van de te boren montagegaten te markeren in beton/metselwerk voor bouten.
3. Verwijder de douchesectie. Boor gaten van 8 mm diameter, 50 mm (1,77 ") diep, met behulp van de zojuist gemaakte markeringen.
4. Stop expansiemoeren in de geboorde gaten. Plaats de bout in de expansiemoer en TIK met een hamer om de moer iets te laten expanderen.
5. Verwijder de bout en plaats de basisplaat/onderste buis over de gaten en bevestig deze aan het oppervlak met de meegeleverde bouten en ringen. De pool is ontworpen als een eenheid met een geïntegreerde trap. De wandstructuur van de pool bestaat uit totaal 12 lagen. De eerste drie lagen zorgen voor de kleur in een glinsterende





07



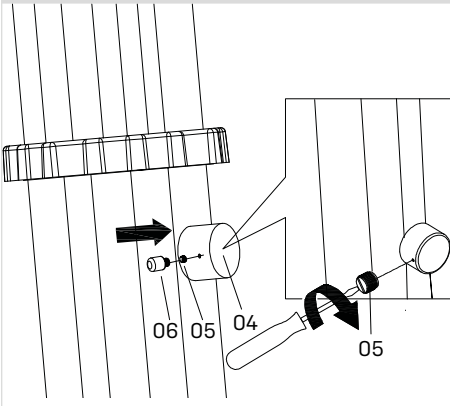
[04] x1



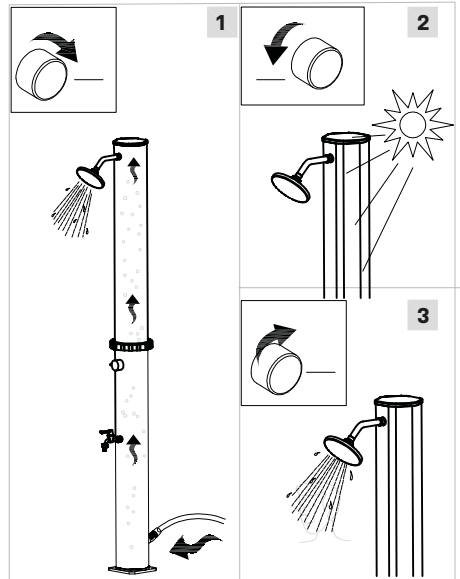
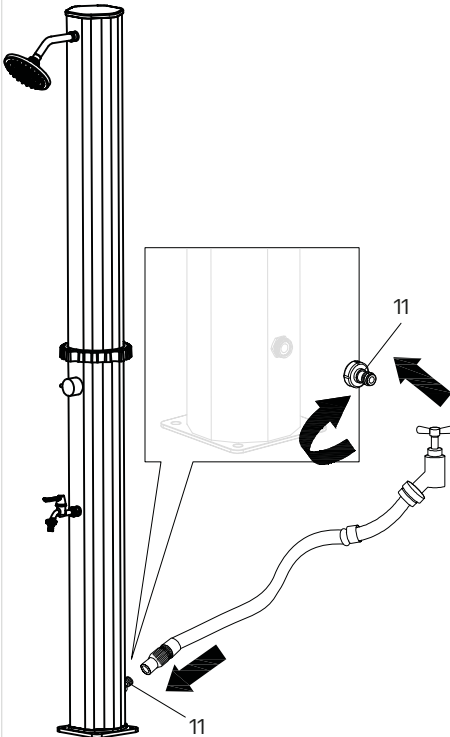
[05] x1



[06] x1



08



4. Gebruik van de douche

De zonnedouche is uitgerust met een mengventiel, waar het eerste koude water en vervolgens warm water stroomt. De afsluiter mag niet te strak worden aangedraaid, hij kan onherstelbaar beschadigd raken.

Sluit de waterslang aan op de douche en laat het water opwarmen door de zon. (12 tot 24 uur, afhankelijk van de omgevingstemperatuur en de zonnestraling). Zodra het water heet is, opent u de klep tot de gewenste temperatuur is bereikt.

Om de zonnentank te vullen, draait u de klep naar warm en wacht u totdat de douche volledig is gevuld. Eenmaal gevuld, sluit de klep en laat het warme water enkele uren opwarmen. Wanneer het water bovendien met een gesloten mixer druipt, is het mogelijk dat de waterdruk te hoog is. Reduceer dit door een drukregelaar te plaatsen.

NB

De basisplaat lijkt los te zitten totdat de douche volledig is vastgezet op het oppervlak. Door de zonnestraling kan het water in de zonnentank warm worden. We raden aan om de hendel in de middelste positie tussen warm en koud te openen en vervolgens in te stellen op de gewenste temperatuur.

5. Buiten het seizoen demontage en opslag

In de winter moet al het water volledig uit de zonnedouche worden gehaald. Bovendien moet de zonnedouche in de winter afgebroken worden en op een droge plaats worden opgeslagen. Het niet opvolgen van deze instructies kan vorstschade aan materiaal veroorzaken. Vorstschade wordt niet erkend als een claim.

1. De tuinslang uitzetten en loskoppelen.
2. Open de hendel en laat de douche leeglopen (ongeveer 2 minuten).
3. Draai de borgmoer tegen de klok in om los te halen en trek de RVS-buis uit elkaar.
4. Maak de PVC doucheleiding los en giet het resterende water uit het apparaat.
5. Veeg af en bewaar de douche-onderdelen tot het volgende seizoen.

Bewaar deze handleiding. Gelieve de handleiding mee te leveren wanneer het product een andere eigenaar krijgt.

Let op

Als de douche langer dan 3 dagen niet is gebruikt, raden we aan om de zonnedouche 2 minuten te laten lopen om stilstaand water te verwijderen. Stilstaand water in een warme omgeving kan een groei-omgeving bieden voor gevaarlijke bacteriën.

6. Service

We hebben specialistische kennis over onze producten en in het veld, dus u kunt snel en eenvoudig hulp krijgen.

Als u vragen hebt of meer informatie wenst, aarzel dan niet om te bellen met de klantenservice op + 45 70 22 68 56

Hebt u service nodig of in het geval van een garantieclaim, moet u rechtstreeks in ons supportstelsel een case maken door te klikken op Ga naar de startpagina onder SUP-PORT.

7. Garantie

Het product wordt gedekt door een garantie van 12 maanden (plus 12-maand recht op claims). De garantietermijn geldt vanaf de datum van aankoop op de kassabon. Aankoopbewijs moet worden opgegeven wanneer u service claimt onder de garantie. NB: Bewaar de kassabon op een veilige plaats!

De garantie dekt niet normale slijtage, krassen, slijtage of cosmetische schade. In het bijzonder dekt de garantie geen schade als gevolg van:

- Onjuist gebruik of behandeling met inbegrip van vorstschade door onjuiste opslag.
- een val of schok
- Reparaties, wijzigingen of dergelijke, uitgevoerd door iemand anders dan het Swim & Fun Scandinavia servicecenter.

8. Klachten

Als u een claim hebt, moet u contact opnemen met Swim & Fun Scandinavia op swim-fun.com/Support.

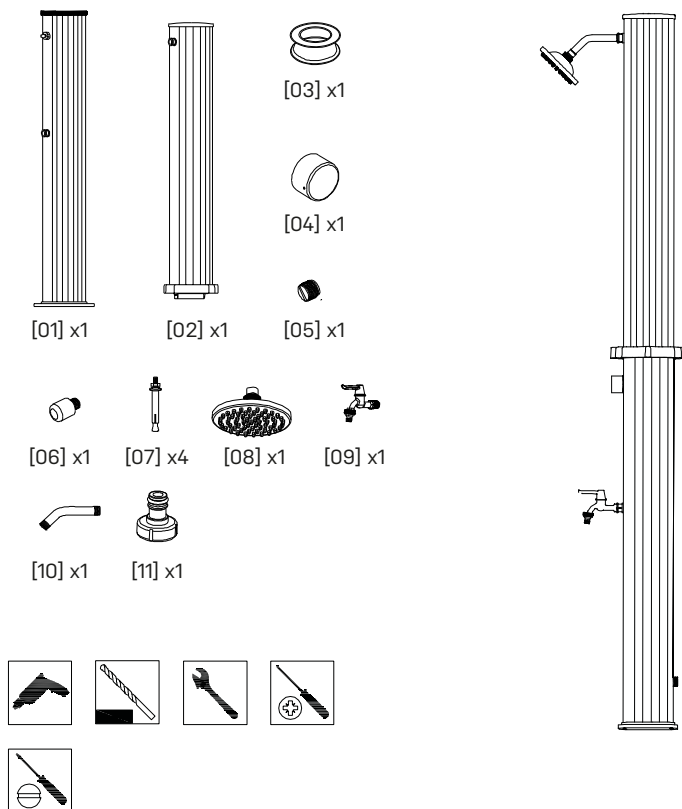
Bij indienen van een defect item moet dit zo worden verpakt dat het product is beschermd tegen transportschade. Het is uw verantwoordelijkheid dat het product veilig aankomt. Gelieve ons te verwittigen van uw naam, adres en e-mail - zodat we het product aan u terug kunnen sturen. Vergeet niet te laten weten wat er verkeerd is aan het product.

Spis treści

1. Zawartość zestawu	44
2. Opis	45
3. Montaż prysznica solarnego	45
4. Korzystanie z prysznica	48
5. Demontaż i przechowywanie po sezonie	48
6. Serwis	49
7. Gwarancja	49
8. Reklamacje	49

1. Zawartość zestawu

Zestaw zawiera następujące elementy:

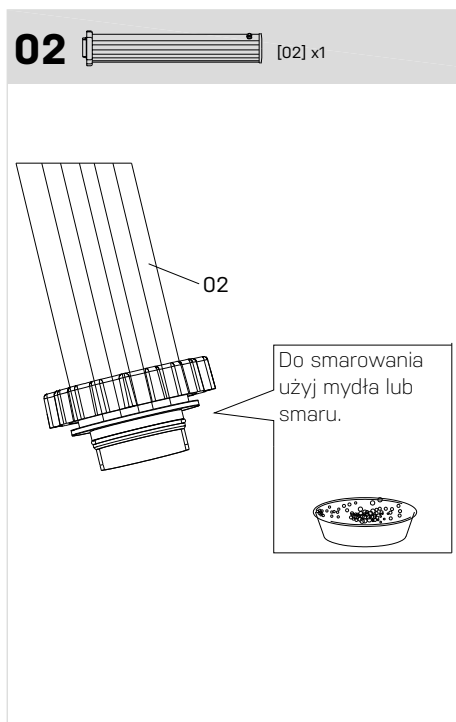
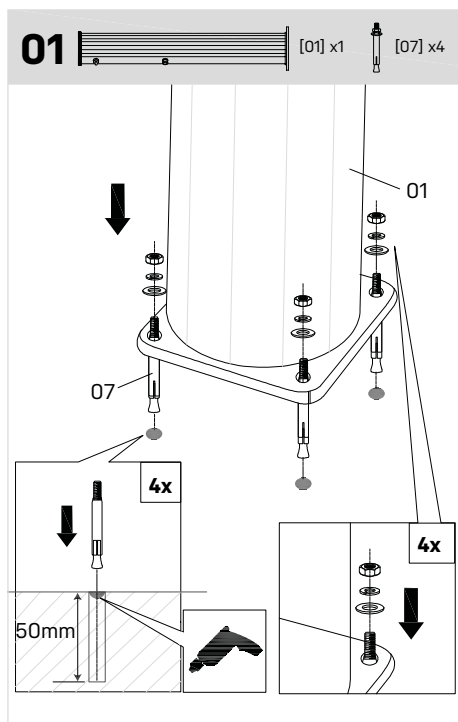


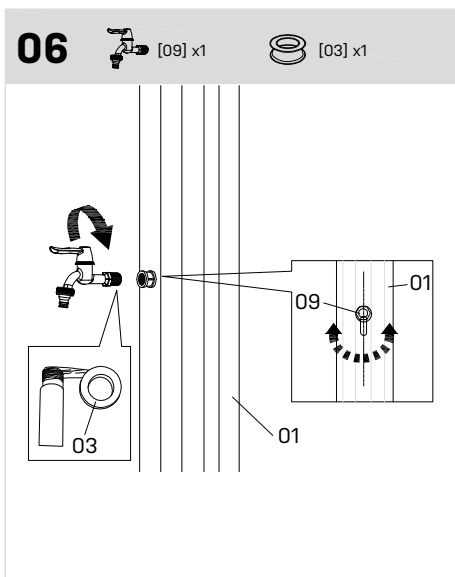
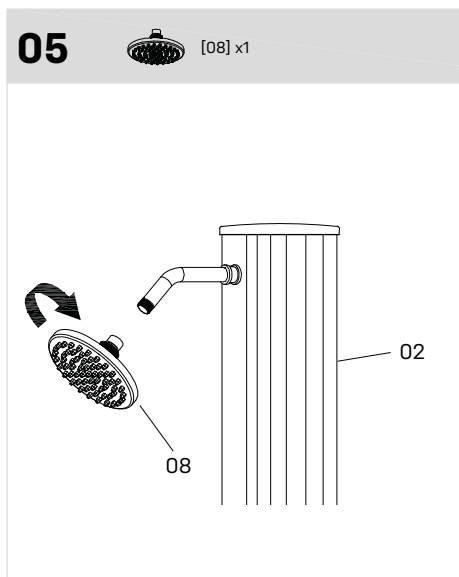
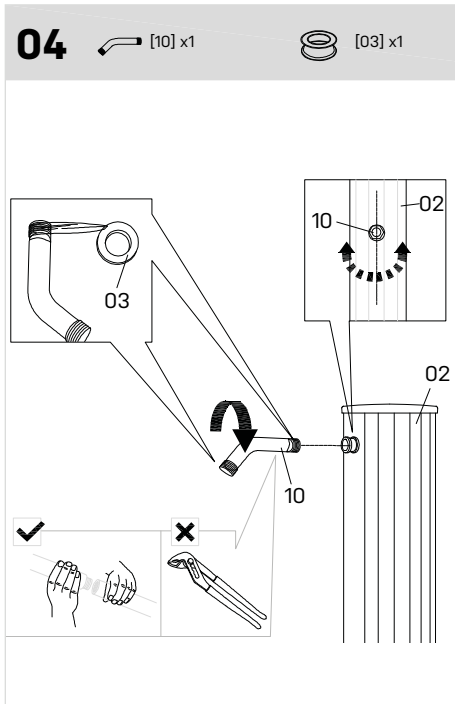
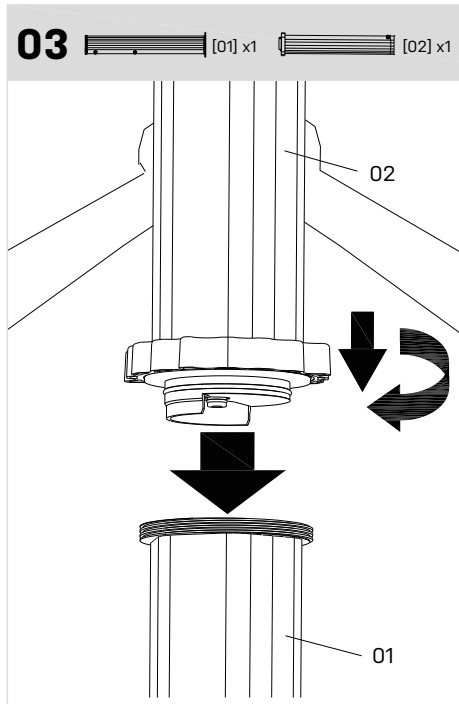
2. Opis

Zalecamy instalację zewnętrznego prysznica solarnego na solidnej powierzchni, aby zapewnić stabilność i bezpieczeństwo. Podczas korzystania z narzędzi należy uważać, aby nie uszkodzić chromowanego poszycia. Zalecamy używanie tkaniny między kluczem a częściami prysznicowymi, aby uniknąć uszkodzeń.

3. Montaż prysznica solarnego

1. Wybierz miejsce na prysznic, w którym jest najbardziej bezpośrednie światło słoneczne.
2. Użyć płyty bazowej/rurki z PVC, aby oznaczyć położenie otworów montażowych do wkrętów w betonie/murze.
3. Usunąć sekcję prysznica. Wywiercić otwory o średnicy 8 mm, głębokości 50 mm (1,77"), korzystając z właśnie utworzonych oznaczeń.
4. Włożyć nakrętki rozprężne do wywierconych otworów. Umieścić śrubę wewnątrz nakrętki rozprężającej i UDERZYĆ młotkiem, aby lekko rozwinąć nakrętkę.
5. Wyjąć śrubę i umieścić płytę bazową/dolną rurę nad otworami i zabezpieczyć do powierzchni za pomocą dostarczonych wkrętów i podkładek. Basen został zaprojektowany jako jedna jednostka ze zintegrowanymi schodami. Struktura ściany basenu składa się z 12 warstw. Pierwsze trzy warstwy nadają błyszczące wykończenie





07



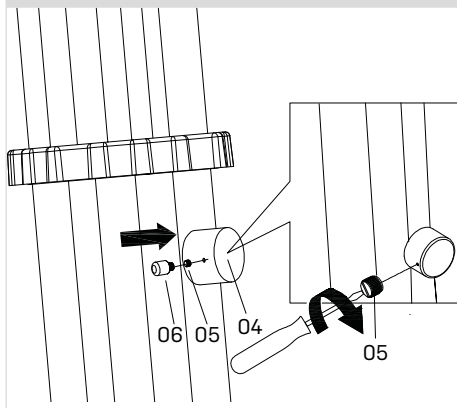
[04] x1



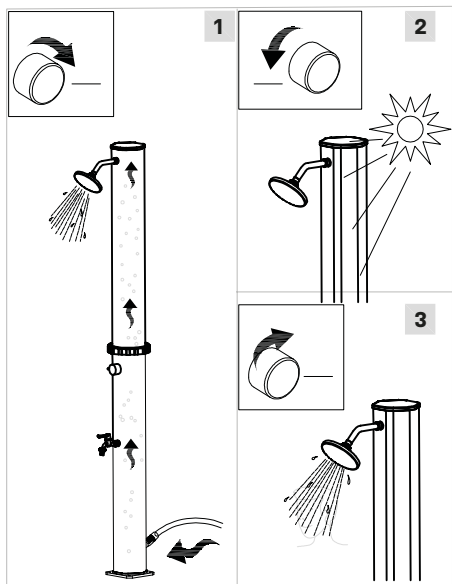
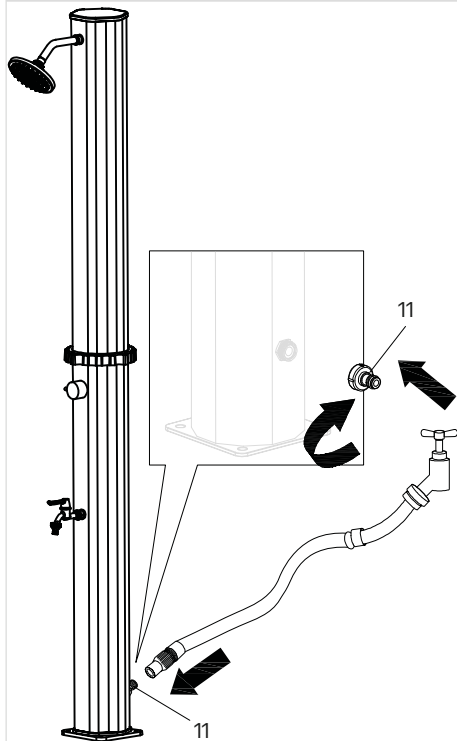
[05] x1



[06] x1



08



4. Korzystanie z prysznicia

Prysznic solarny wyposażony jest w zawór mieszający, przez który przepływa najpierw zimna woda, a następnie gorąca woda. Zawór nie może być nadmiernie dokręcony, ponieważ mogą wystąpić nieodwracalne uszkodzenia.

Podłącz wąż wodny do prysznicia i pozwól, aby słońce rozgrzało wodę. (od 12 do 24 godzin, w zależności od temperatury otoczenia i promieniowania słonecznego). Gdy woda jest gorąca, otwórz zawór, do osiągnięcia żądanej temperatury.

Aby wypełnić zbiornik solarny, obróć zawór na gorąco i poczekaj, aż prysznic będzie całkowicie wypełniony. Po napełnieniu zamknij zawór i pozwól ciepłej wodzie rozgrzewać się przez kilka godzin. Gdy woda kapie przy zamkniętym mieszaczu, zachodzi możliwość, że ciśnienie wody jest zbyt wysokie. Zmniejsz je poprzez zamontowanie regulatora ciśnienia.

UWAGA

Płyta bazowa będzie luźna, dopóki prysznic nie zostanie całkowicie przymocowany do powierzchni. Ze względu na promieniowanie słoneczne woda w zbiorniku słonecznym może się zagrzeć za bardzo. Zalecamy otworzenie uchwytu do położenia środkowego między gorącym i zimnym, a następnie ustawienie żądanej temperatury.

5. Demontaż i przechowywanie po sezonie

Zimą wodę należy całkowicie usunąć z prysznicia solarnego, a zimą prysznic słoneczny należy usunąć i przechowywać w suchym miejscu. Nieprzestrzeganie tych instrukcji może spowodować uszkodzenia materiału spowodowane mrozem. Uszkodzenia spowodowane przez mróz nie zostaną uznane jako roszczenie.

1. Wyłączyć i odłączyć wąż ogrodowy.
2. Otworzyć uchwyt i pozostawić prysznic w celu spuszczenia wody (około 2 minut).
3. Wykręcić nakrętkę blokującą ZGODNIE Z RUCHEM WSKAZÓWEK ZEGARA i odkręcić i odłączyć rurę ze stali nierdzewnej.
4. Odkręcić rurę z PCW prysznicia i opróżnić pozostałą wodę z jednostki.
5. Wyrzucić i przechować części prysznicowe na następny sezon.

Należy zachować tę instrukcję. Proszę dołączyć instrukcję do produktu w przypadku zmiany właściciela.

Uwaga

Jeśli prysznic nie był używany przez więcej niż trzy dni, zalecamy uruchomienie prysznicia solarnego na 2 minuty, aby usunąć stojącą w nim wodę. Woda w ciepłym środowisku znajdująca się w prysznicu może stanowić środowisko wzrostu dla niebezpiecznych bakterii.

6. Serwis

Jeśli masz pytania lub potrzebujesz więcej informacji, zadzwoń pod numer:

Obsługa klienta + 45 70 22 68 56

Jeśli potrzebujesz przeprowadzenia serwisowania lub chcesz zgłosić reklamację, należy przesać zgłoszenie bezpośrednio w naszym systemie pomocy technicznej. Przejdź do strony głównej w obszarze POMOC TECHNICZNA.

7. Gwarancja

Produkt jest objęty 12-miesięczną gwarancją (i dodatkowym 12-miesięcznym prawem do reklamacji). Okres gwarancji rozpoczyna się od daty zakupu podanej na dowodzie zakupu. Dowód zakupu należy przedstawić w przypadku napraw gwarancyjnych. Uwaga: Dowód zakupu należy przechowywać w bezpiecznym miejscu!

Gwarancja nie obejmuje naturalnego zużycia eksploatacyjnego, zarysowań, przetarć oraz powierzchniowych uszkodzeń. Gwarancja nie obejmuje w szczególności szkód powstałych na skutek:

- niepoprawnego użytkowania lub obsługi urządzenia, włącznie z uszkodzeniami spowodowanymi przechowywaniem na mrozie;
- upadku lub wstrząsów;
- napraw, modyfikacji itp. wykonywanych przez inne podmioty niż centrum serwisowe Swim & Fun Scandinavia.

8. Reklamacje

W razie reklamacji należy skontaktować się z firmą Swim & Fun Scandinavia za pośrednictwem strony swim-fun.com/Support.

Odsyłając uszkodzony wyrób, należy zapakować go w taki sposób, aby zabezpieczyć go przed uszkodzeniami podczas transportu. Osoba odsyłająca produkt jest odpowiedzialna za jego bezpieczny transport. Prosimy podać swoje imię i nazwisko, adres oraz adres e-mail, aby umożliwić nam odesłanie produktu. Należy zawsze pamiętać o zamieszczeniu opisu wady urządzenia.

Customer service:
swim-fun.com/support

Danmark +45 7022 6856

Sverige +46 771 188819



© All rights reserved Swim & Fun Scandinavia ApS 2020

Swim & Fun Scandinavia ApS
Ledreborg Allé 128 K, DK-4000 Roskilde
info@swim-fun.dk · www.swim-fun.com