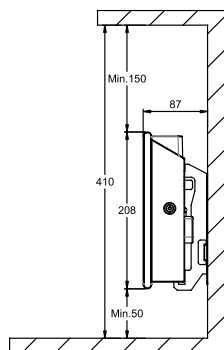
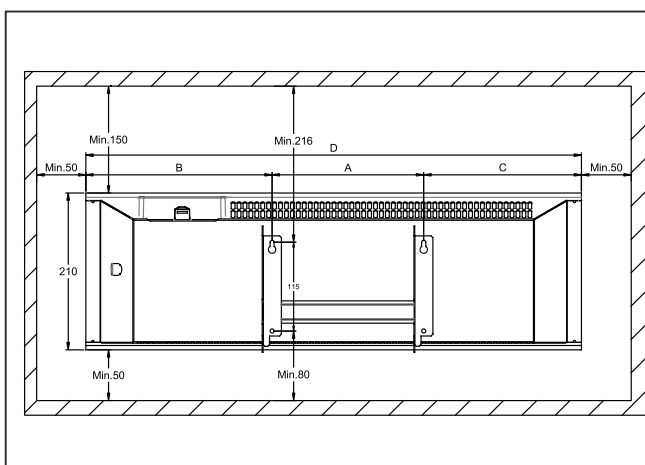
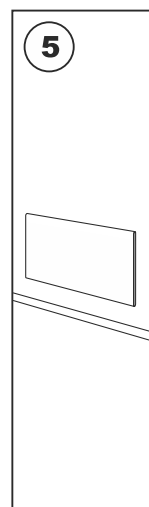
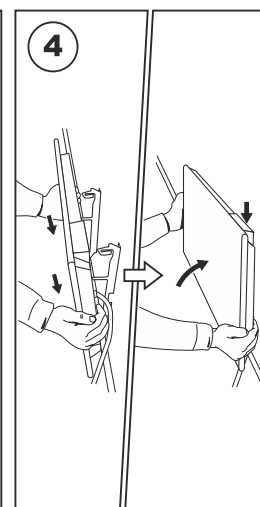
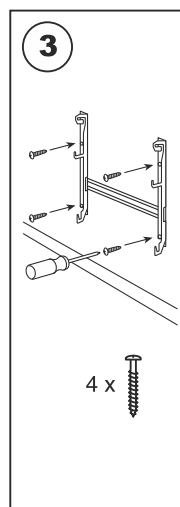
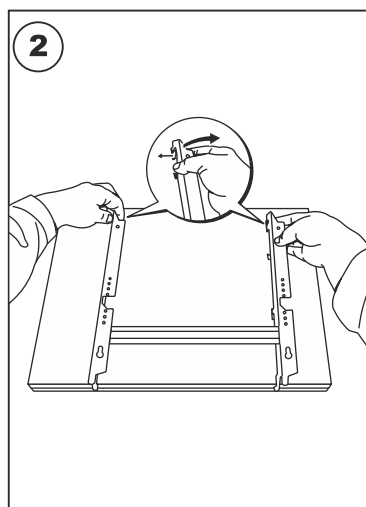
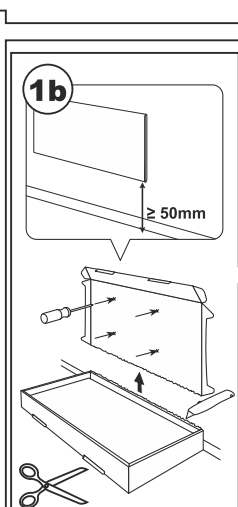
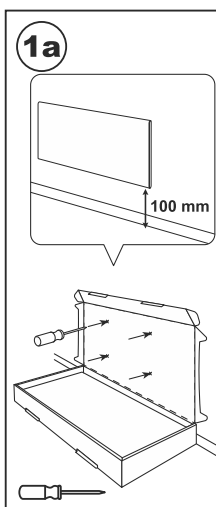
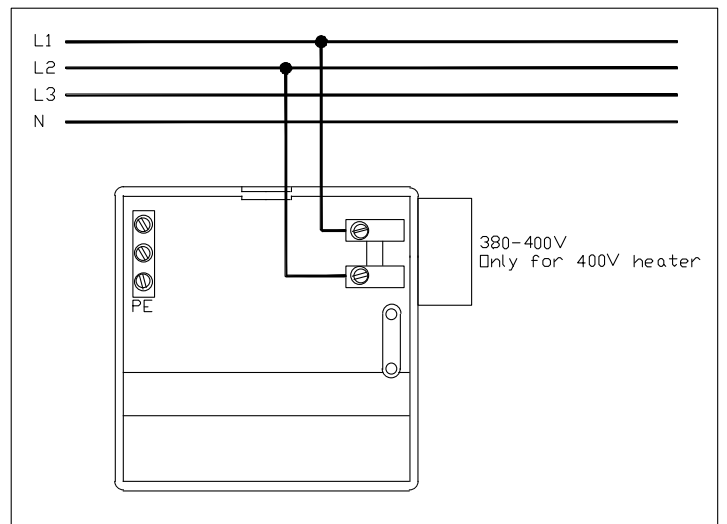
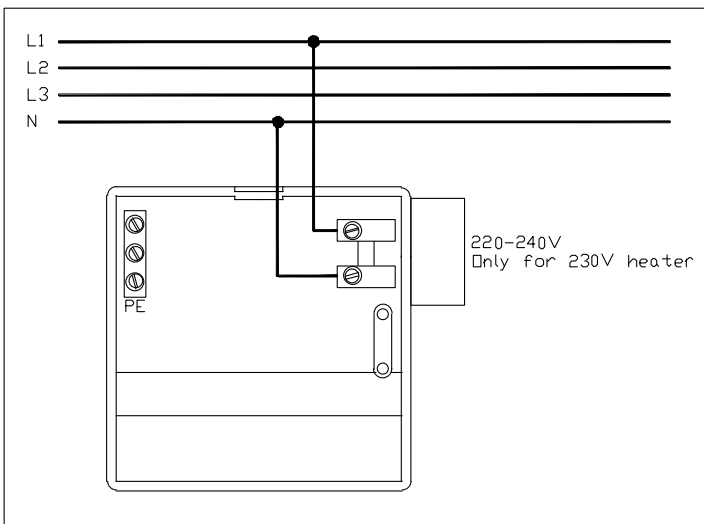
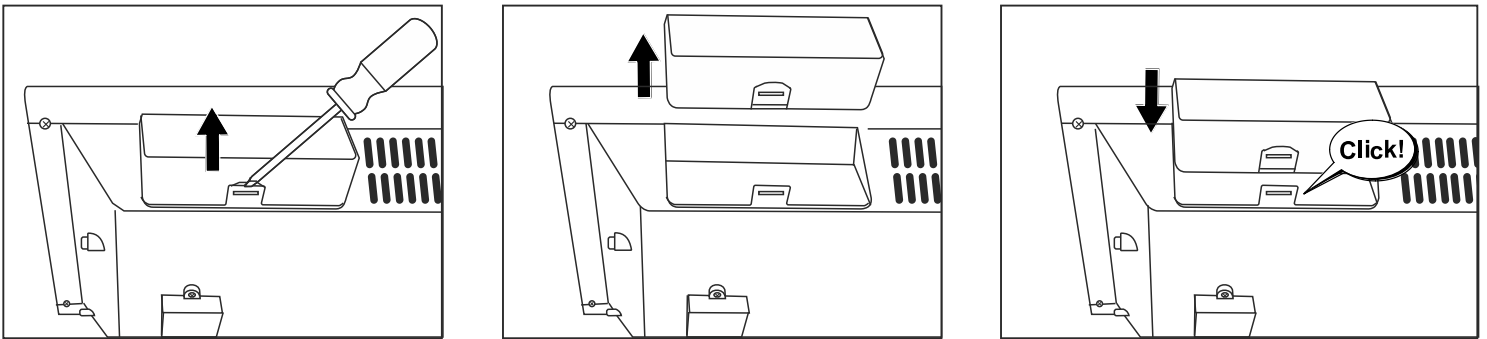
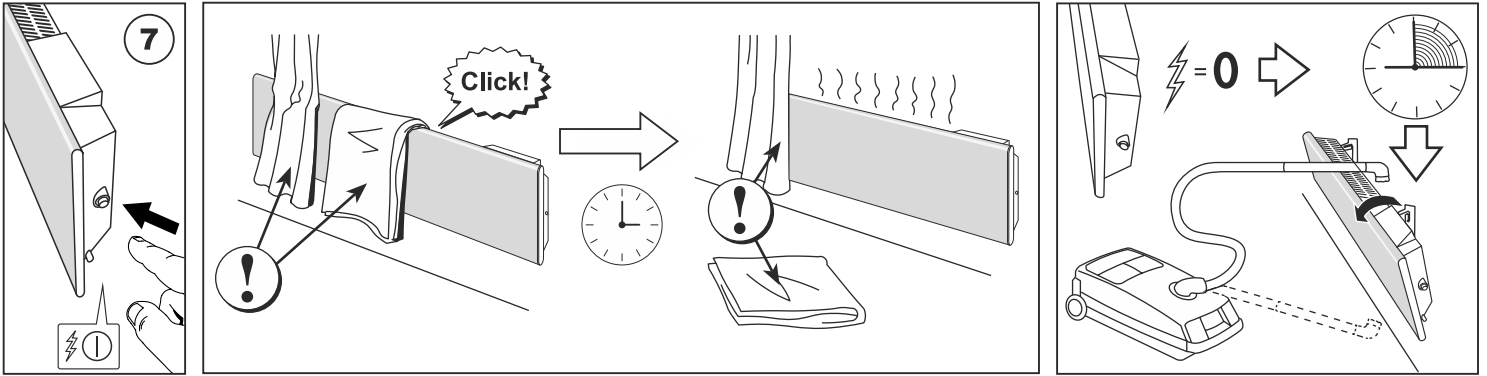
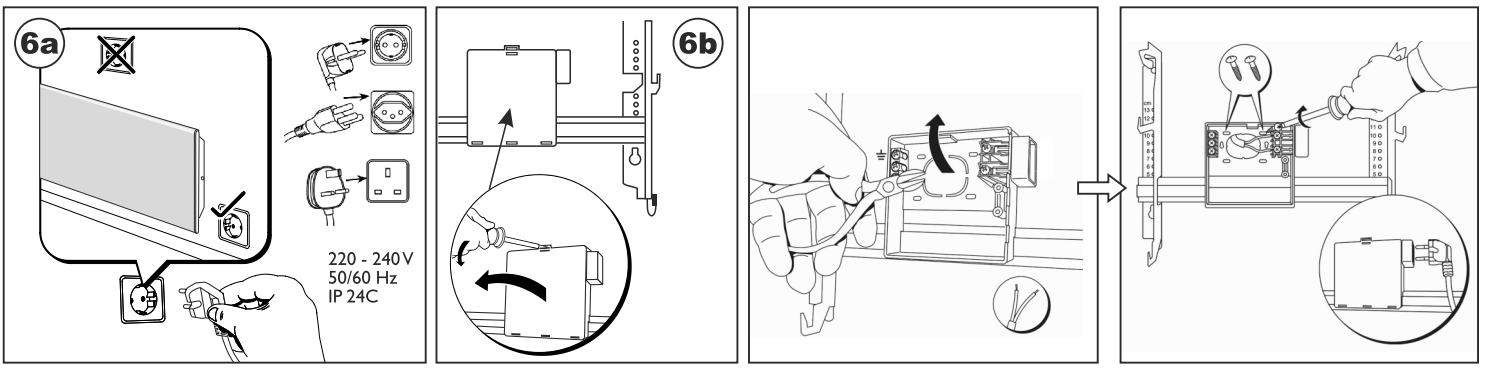


H40 H	Watt	B	A	C	D
H40 H 02	250	227	201	92	520
H40 H 04	400	227	201	137	565
H40 H 06	600	227	201	207	635
H40 H 08	800	236	302	212	750
H40 H 10	1000	268	302	239	809
H40 H 12	1200	356	302	326	984
H40 H 14	1400	263	604	227	1094
H40 H 20	2000	414	604	385	1403



H40 L	Watt	B	A	C	D
H40 L 02	250	237	201	217	655
H40 L 04	400	253	302	228	783
H40 L 06	600	364	302	339	1005
H40 L 08	800	303	604	279	1186
H40 L 10	1000	386	604	390	1380
H40 L 12	1200	484	604	460	1548
H40 L 14	1400	293	1198	269	1760





EN If the supply cord is damaged, it must be replaced by the manufacturer, its service agent or similarly qualified persons in order to avoid hazard.

NO Hvis strømkabelen er skadet må den skiftes ut av produsenten, dennes servicerepresentant eller lignende kvalifisert person for å unngå fare.

SE Om elkabeln är skadad måste den repareras av tillverkaren, dess serviceverkstad eller liknande kvalificerade personer för att undvika fara.

FI Jos virtajohto on vaurioitunut, valmistajan, sen huoltoedustajan tai vastaavasti pätevän henkilön on vaihdettava se vaaran välttämiseksi.