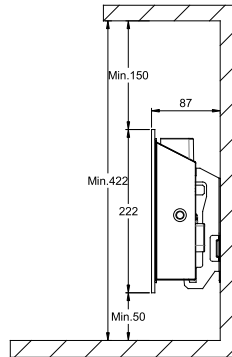
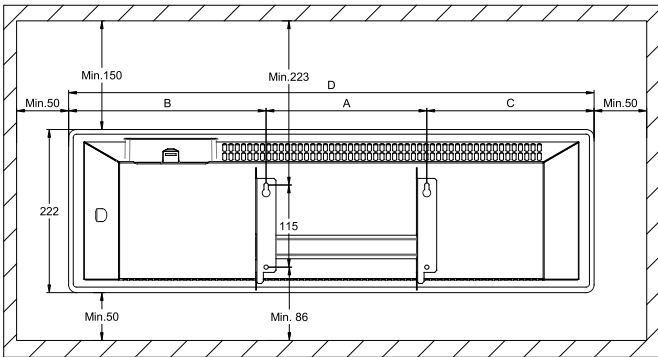
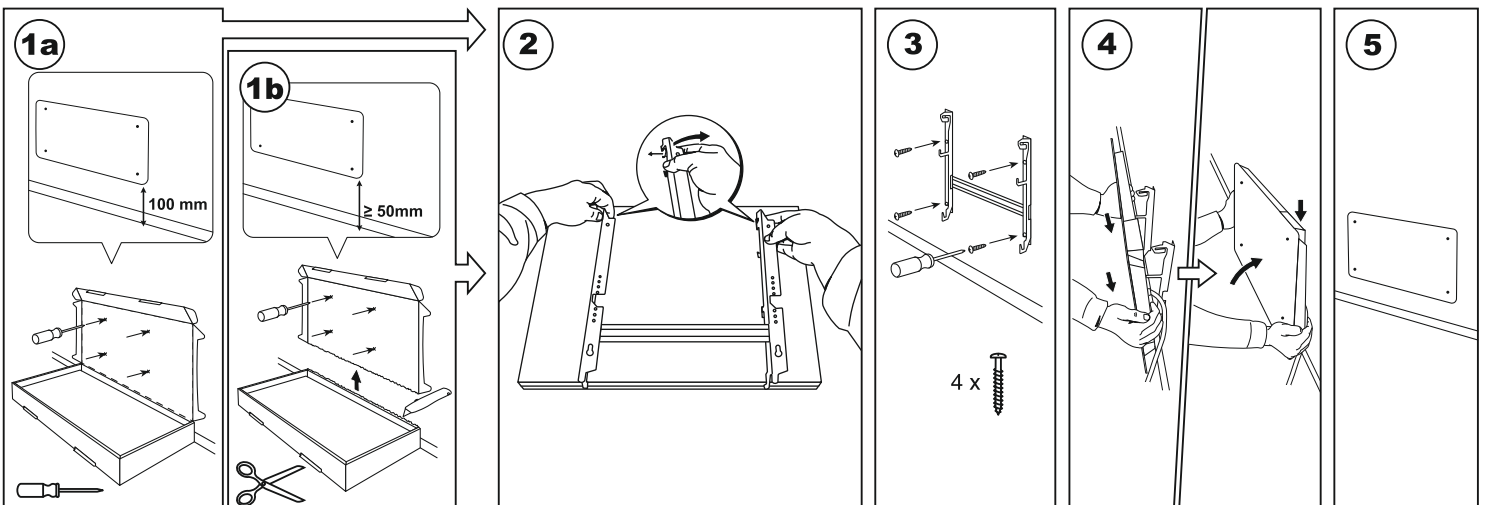
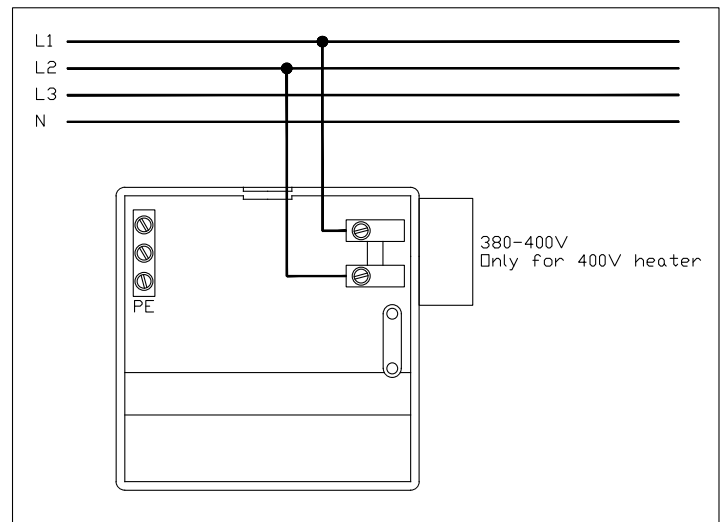
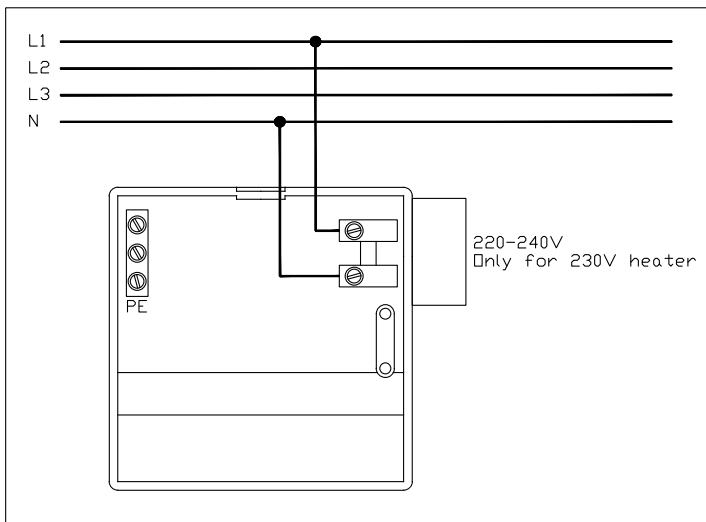
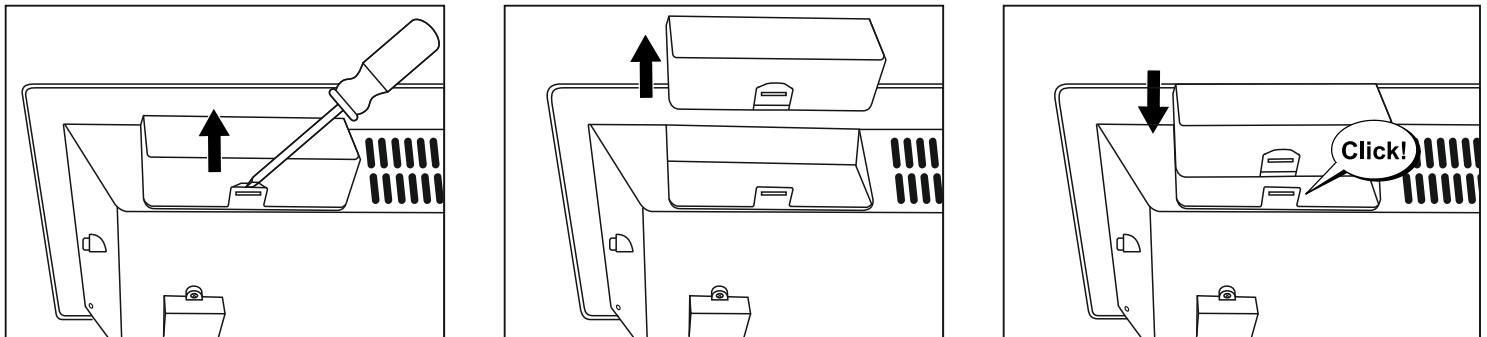
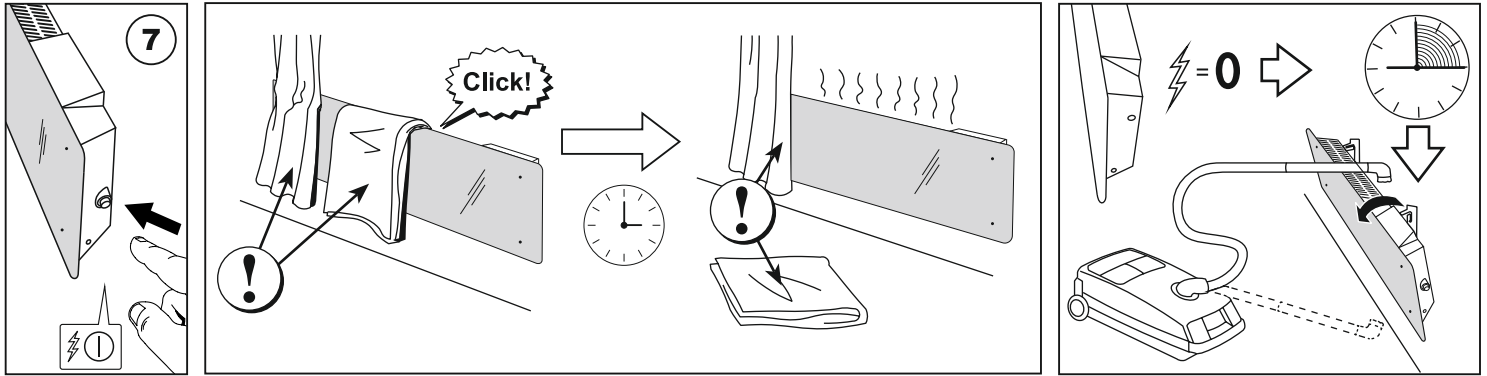
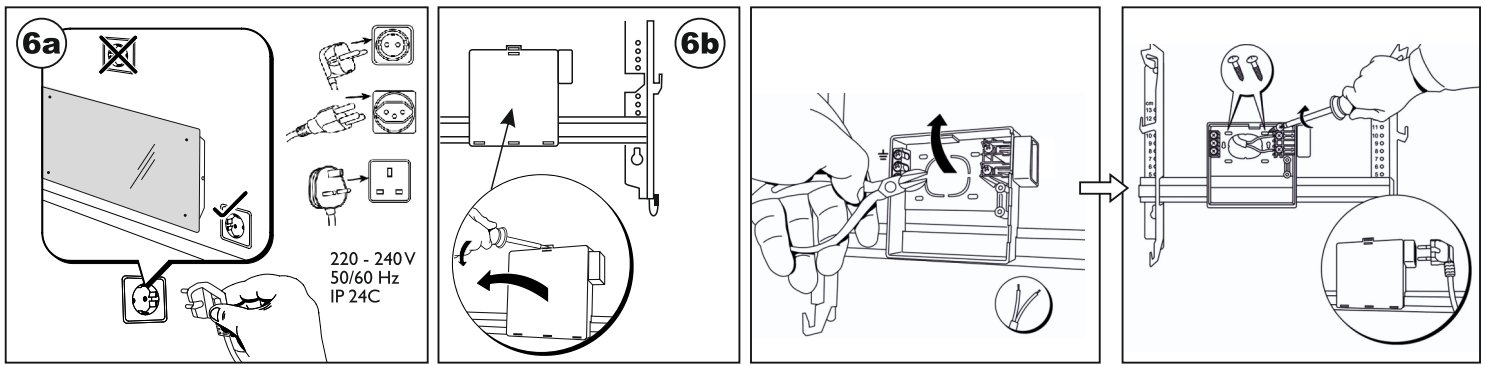


H60 H	Watt	B	A	C	D
H60 H 04	400	262	201	143	606
H60 H 06	600	262	201	213	676
H60 H 08	800	240	302	218	760
H60 H 10	1000	287	302	261	850
H60 H 12	1200	375	302	347	1024



H60 L	Watt	B	A	C	D
H60 L 06	600	344	302	318	964
H60 L 08	800	281	604	259	1144
H60 L 10	1000	395	604	369	1368





EN If the supply cord is damaged, it must be replaced by the manufacturer, its service agent or similarly qualified persons in order to avoid hazard.

NO Hvis strømkabelen er skadet må den skiftes ut av produsenten, dennes servicerepresentant eller lignende kvalifisert person for å unngå fare.

SE Om elkabeln är skadad måste den repareras av tillverkaren, dess serviceverkstad eller liknande kvalificerade personer för att undvika fara.

FI Jos virtajohto on vaurioitunut, valmistajan, sen huoltoedustajan tai vastaavasti pätevän henkilön on vaihdettava se vaaran välttämiseksi.