

Monterings-og brugsanvisning til B.E.G.-tilstedeværelsessensorerne PD3-1C-P/-i

1. Forberedelse til montering

Arbejde på elektriske anlæg må kun udføres af el-sagkyndige personer, eller af instruerede personer under ledelse og opsyn af en el-sagkyndig person i henhold til stærkstrømsbekendtgørelsen.

Sluk for spændingen før monteringen!

2a. Montering LUXOMAT® PD3-1C-P

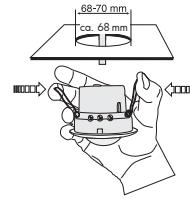


Sensoren skal monteres på et plant, stabilt underlag. Brugen af pudstrammer eller pudsdåser er ikke nødvendig.

Før monteringen skal den cirkelformede afdækningsring fjernes. Til dette drej ringen mod uret, ca. 5°, og løft den af.

Efter ledningerne er blevet tilsluttet, skal sensoren fastgøres ved hjælp af de to skruer i henhold til billedet.

2b. Montering LUXOMAT® PD3-1C-i



Denne sensor blev specielt udviklet til indbygning i et nedsænket loft.

Løftet skal der først laves et rundt hul med en diameter af 68 mm.

Efter forskriftsmæssig tilslutning af kablerne indføres sensoren, i henhold til vedlagte skitse, i den forhåndenværende hul, og fikseres ved hjælp af fjederklemmer.

3. Driftsstart / indstillinger

I de første 60 sekunder efter at have tilsluttet strømmen, gennemgår sensoren en selvtestcyklus. I denne tid vil sensoren ikke reagere på bevægelser, men sensoren holder lyset tændt eller slukket afhængig af hvilken indstilling man har valgt på INI-ON/OFF potmetret



INI-OFF/ON

Mulighed for at vælge om lyset skal være tændt eller slukket i de 60 sekunder sensoren laver en selvtestcyklus

Efterløbstid

Efterløbstiden kan justeres fra 30 sek. til 30 min.

Symbol Π : impuls < 1 sek.

Symbol TEST: testdrift

Hver bevægelse TÆNDER lyset uafhængig af lysstyrken i 1 sek., derefter SLUKKER lyset for 2 sek.

Lysstyrke

Lysstyrkens referenceværdi kan justeres fra 10 til 2000 Lux. Ved hjælp af drejeregulatoren kan man programmere lige så mange referenceværdier, som man ønsker.



Symbol ☾ : nattedrift

Symbol ☀ : dags/nattedrift



Potmeter til at justerer følsomheden på sensoren.

4. Tekniske data PD3-1C

Sensor og spændingsdel i et kabinet

Spænding: 230V~ ±10%

Egetforbrug: < 1W

Omgivelsernes temperatur: -25°C til +50°C

Beskyttelse/beskyttelsesklasse: P IP44, i IP20 / II

Indstillinger: via drejeregulator

Registreringsområde: cirkelformet 360°

Rækkevidde Ø H 2,50 m / T = 18°C:

små bevægelser 4 m / tangential 10 m / frontal 6 m

Anbefalet monteringshøjde: 2 - 3 m

Lysværdier: Mischlicht, Tageslicht und Kunstlicht

Luxværdier: 10 - 2000 Lux

• Kanal 1 til betjening af lyset

Kontakttype: Lukkekontakt – med forankoblet wolfram-kontakt

Kontaktbelastning: 2000 W, 230 V~, cos φ=1 / 1000 VA cos φ=0,5

Tidsindstilling: 30 sek. - 30 min. / Test

Mål H x Ø [mm]

PD3-1C P i 52 x 106 84,5 x 80

Del, der kan ses ved indbygning i loftet: 15 x 80 mm

Version: v.01

CE Overensstemmelseserklæring: produktet opfylder kravene af lavspændingsdirektivet 2006/95/EC og kravene af EMV-direktivet 2004/108/EC.

5. Fejlsøgning

1. Den tilsluttede belysningskilde reagerer ikke

Belysningskilden er defekt:

Skift belysningskilden

Der er ingen spænding:

Tjek underfordelingens sikring

Luxværdien er ikke indstillet korrekt:

Korriger værdien ved hjælp af drejeregulatoren

Linsen ved sensordelen er snavset:

Gør linsen ren

2. Den tilsluttede belysningskilde tænder for sent, eller rækkevidden er ikke stor nok:

Detektoren er monteret for højt:

Se oversigt monteringshøjde. Korriger monteringshøjden, hvis dette er nødvendigt.

3. Belysningskilden forbliver tændt konstant

Permanente varmebevægelser i registreringsområdet:

Fjern varmekilder. Kontroller, at LUXOMAT® PD3-1C fungerer korrekt, ved at tildække fresnellinsen. Efter den programmerede efterløbstid er udløbet, skal PD3-1C slukke for lyset

LUXOMAT® PD3-1C ligger parallel til en kontakt, som gør den manuelle betjening af lyset mulig:

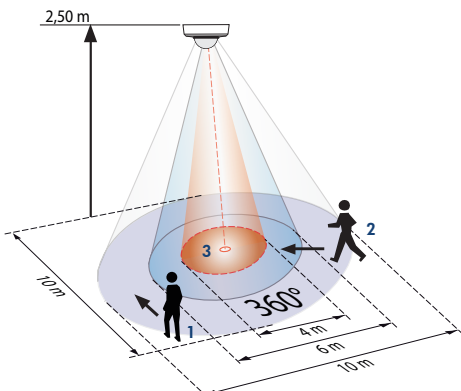
Hvis det er nødvendigt, korrekt kredsløb

4. Korriger programmering, hvis der er brug for det

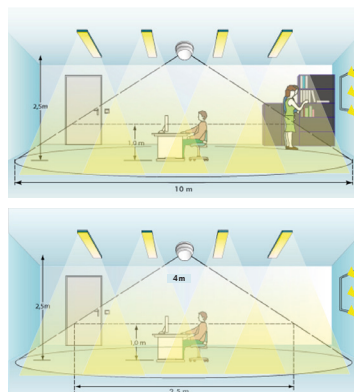
Bevægelser af varmekilder i registreringsområdet:

Tjek om der er dyr, radiatorer eller udluftsanlæg i området!

6. Registreringsområde



- 1 ■ Gå på tværs af sensoren
- 2 ■ Gå frontalt til sensoren
- 3 ■ Små bevægelser

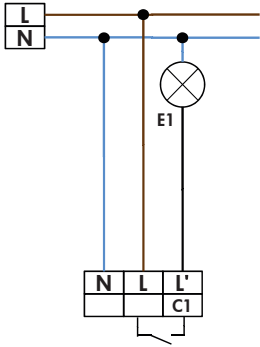


7. Vare/ vare-nr.

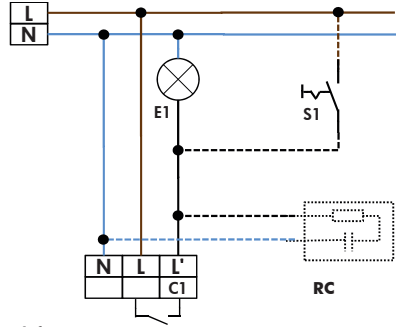
Typ	P	i
PD3-1C	92194	92197

8. Ledningsdiagram

Standarddrift med 1-kanal- bevægelsessensor



Standarddrift med 1-kanal-bevægelsessensor og konstantlysfunktion

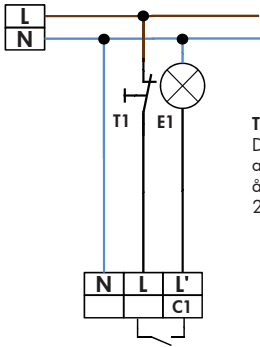


valgfri:

S1 = kontakt til konstantlys

RC = RC-slettesegment ved behov

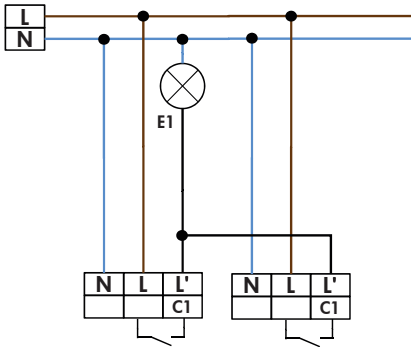
Standarddrift med 1-kanal- bevægelsessensor og NC-kontakt



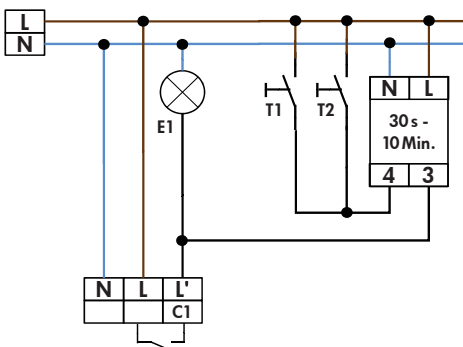
T1 = NC kontakt

Det er ydermere muligt, at tænde manuelt (tryk på åbningstrykknappen i ca. 2 sek.).

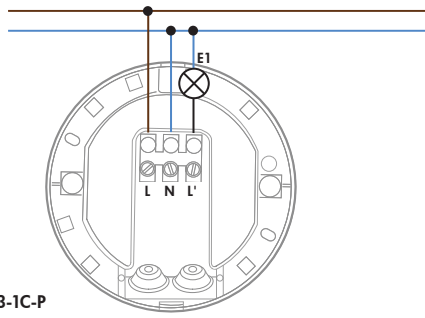
Parallelkobling med 1-kanal- bevægelsessensorer (maks. 8 paralleller)



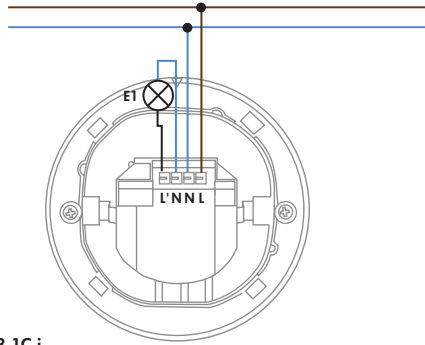
Standarddrift med 1-kanal- bevægelsessensorer (f. eks. ved trapper)



9. PD3-1C - Tilslutninger



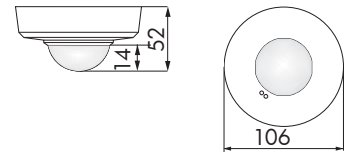
PD3-1C-P



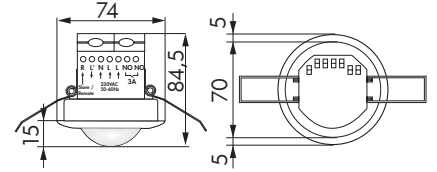
PD3-1C-i

10. PD3-1C - Mål

PD3-1C-P



PD3-1C-i



11. Installations eksempel

