

## Lofts-bevægelsessensor - 1 kanal

## PD3-1C



hvid mat, svarende til  
RAL9010 , Artikelnummer  
92194



hvid mat, svarende til  
RAL9010 , Artikelnummer  
92197

## Produktinformation

- Lofts-bevægelsessensor
- En kanal til frakobling af lys
- Kraftigt relæ til tænding af belysningskilder med stort forbrug
- Specielt optisk system til detektering af selv de mindste bevægelser
- Seriemæssig impulsfunktion (gong)
- **Anvendelseksemples:**  
trappeopgange, forrum, toiletter, private garager

## Tekniske data

<b>Spænding:</b>	110 - 240 V AC 50 / 60 Hz
<b>Dimensioner:</b>	P= Ø 106 x 53 mm i= Ø 85 x 79 mm
<b>Forbrug:</b>	< 1 W
<b>Detekteringsområde:</b>	vandret 360° (Montering på væg)
<b>Rækkevidde:</b>	maks. Ø 10 m på tværs maks. Ø 6 m frontalt maks. Ø 4 m siddende
<b>Detekteret område bevægelserne detekteres</b>	78 m <sup>2</sup> / 2,5 m Monteringshøjde

på tværs:

**Fastgørelsehøjde** 2 m / 5 m / 2,5 m  
**min./maks./anbefalet:**

**Beskyttelsesgrad/-klasse:** P= IP44 / Klasse II  
i= IP20 / Klasse II

**Omgivelsestemperatur:** -25 °C til +50 °C

**Kabinet:** UV-resistent polycarbonat af høj kvalitet

### Kanal 1 (lysstyring)

**Afbryderstyrke:** 2000 W,  $\cos \varphi = 1$   
1000 VA,  $\cos \varphi = 0,5$   
250 W LED, minimum sigt > 5 min  
maks. startstrøm  $I_p$  (20 ms) = 80 A

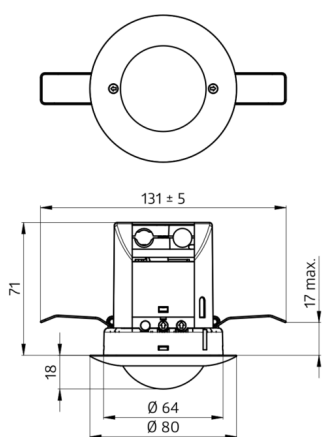
**Kontakttype:**  $\mu$ -kontakt, lukke/NO med Wolfram-kontakt

**Tidsindstillinger:** 30 sek. - 30 min, Impuls

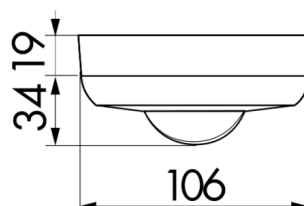
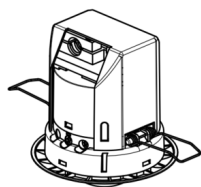
**Lux grænseværdi for tænd og sluk:** 10 - 2000 Lux

## Bestillingsbetegnelse

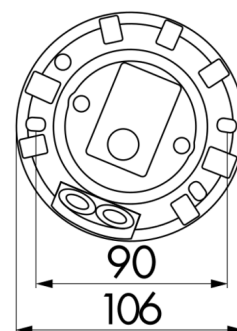
Betegnelser	Farve	Artikelnummer	EAN nummer
PD3-1C-P	hvid mat, svarende til RAL9010	92194	4007529921942
PD3-1C-i	hvid mat, svarende til RAL9010	92197	4007529921973

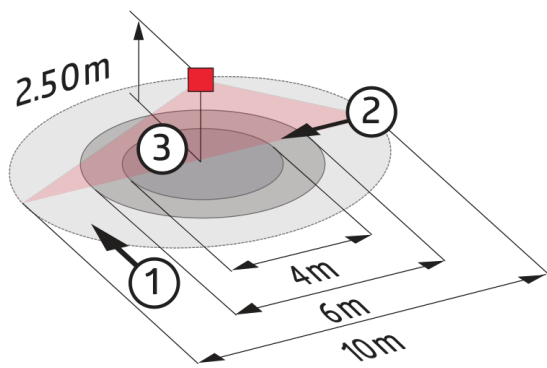


Dimensioner 92197

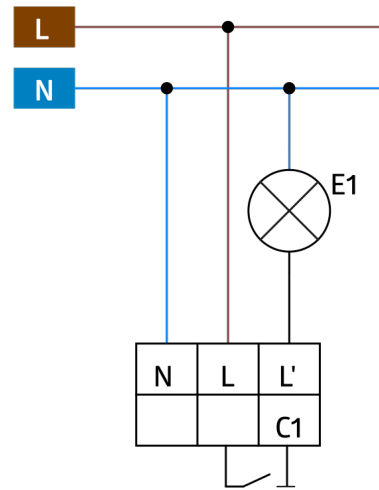


Dimensioner 92194





Ledningsdiagram



### Diagram over detekteringsområde

- 1: Bevægelse på tværs af sensoren
- 2: Frontal bevægelse mod sensoren
- 3: Siddende handling