

Teknisk Data

Termostat HC90

Forsynings spænding	85-265VAC ~ 50/60Hz
Max belastning v. 230V	15A
Standby forbrug	<1W
Wi-Fi	JA
App styret	JA (iOS/Android)
Display	Digital LCD-touchskærm med lys
Kapslingsklasse	IP21
Temperaturområde	-10°C til +60°C
Følertype	NTC 10kΩ ved 25°C
Føler	Gulvføler, Rumføler
Godkendelse	CE, RoHS
Indbygnings mulighed	Euro forfradåse
Terminal størrelse	Max. 2,5mm ²
Garanti	3år
Farve	Sort/Hvid
Vægt	196g
Ydre dimension (display)	BxHxD 87x87x16mm
Indre dimension (tilslutning)	BxHxD 51x51x26mm
Ledning med føler	2m

Anvendelsesområde

- Indendørs
- I alm. Bolig
- Til erhverv
- Til elektrisk varme



Produkt Data



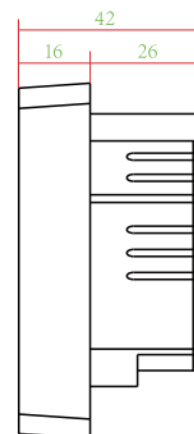
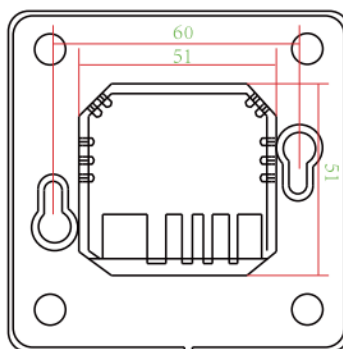
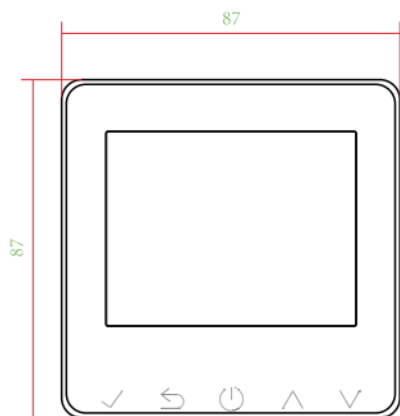
HC90 er en af de mest intelligente termostater på markedet, når det kommer til regulering af elektriskgulvarmer. Termostaten sørger for at holde setpunktstemperaturen ud fra den ønskede værdi, som fastsættes på displayet. Termostaten kan forbindes trådløst til hjemmets WIFI, hvilket gør det muligt at fjernbetjene og kommunikere med termostaten via den tilhørende app, som understøtter iOS og Android.

- Åbent vindue-funktion
- Feriefunktion
- Frostbeskyttelsesfunktion
- Forbrugsovervågning
- Display lås
- Mulighed for flere sensorvalg
- Ur-display på forsiden
- Adaptiv funktion
- 4 tidshændelser pr. dag
- Nem overstyring af programmerede temperaturer
- Aflæsning af effektforbrug
- Børnesikring

Teknisk Data

Termostat HC90

Dimensioner (mm)



Tilslutning

