



# Bundfældningstank

– overensstemmelse med Spildevandsbekendtgørelsen nr. 1587, 15/12-2010

**Producent:** WaterCare

**Typebetegnelse:** WaterCare bundfældningstank 5 PE

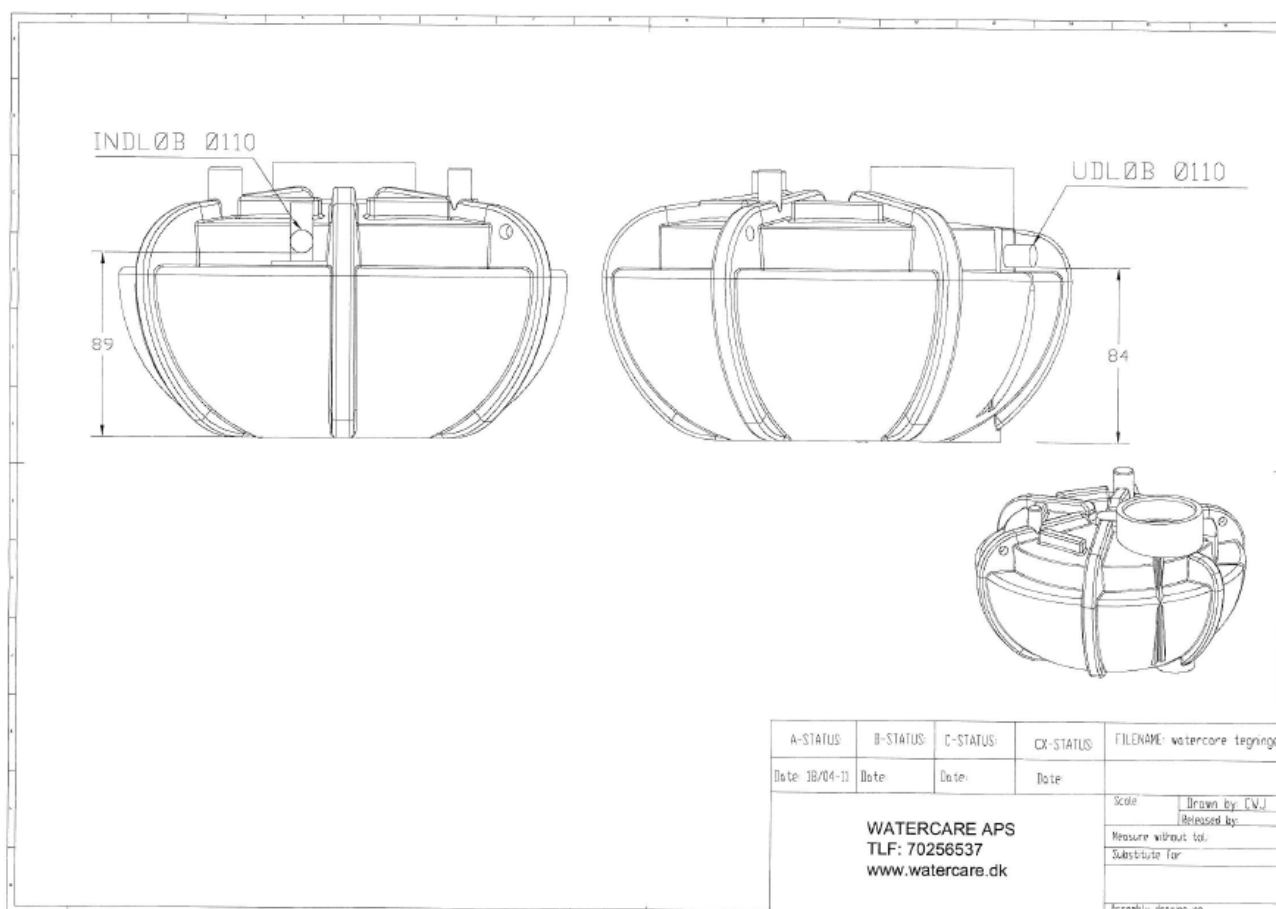
**Materiale:** PE

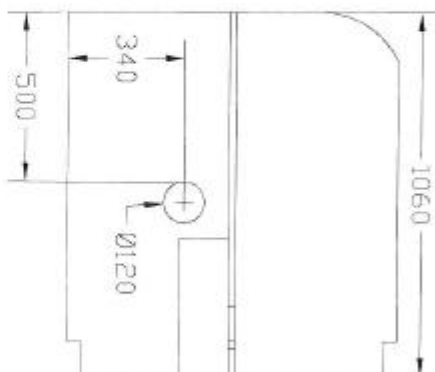
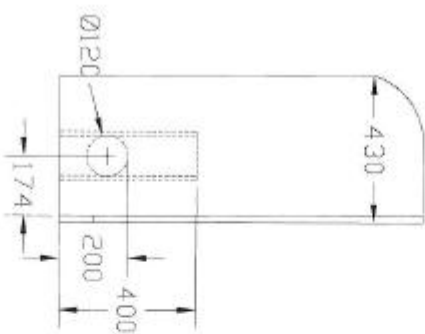
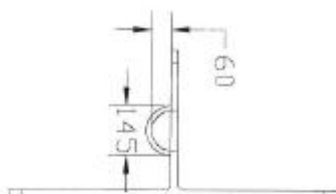
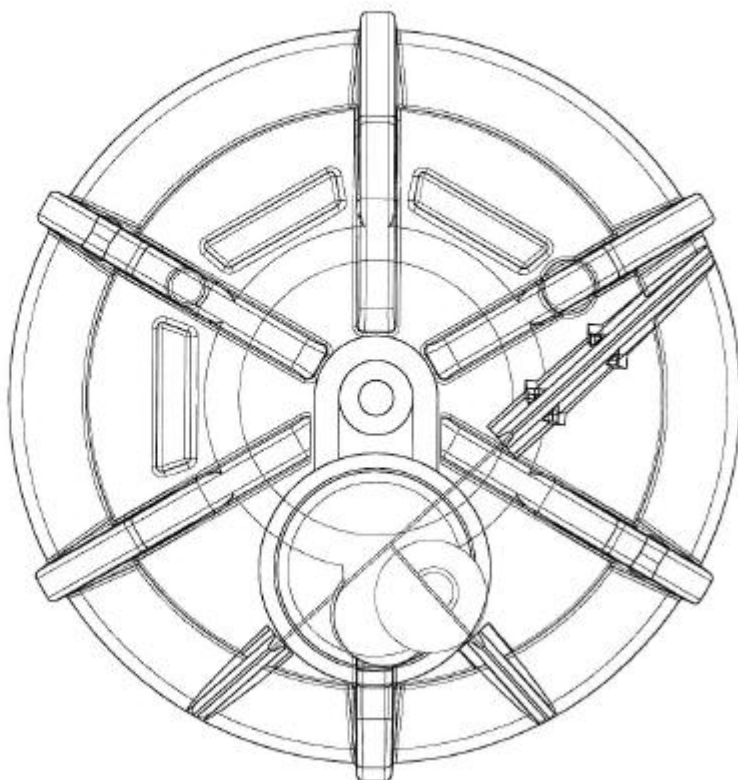
**Størrelse:** NS 2

**Dato for gennemgang:** 15. april 2011

**Udført af:** Rørcentret, Teknologisk Institut, Notificeret laboratorium til EN 12566-1

**Tegninger fra producent (NS 2):**





A-STATUS	B-STATUS	C-STATUS	DK-STATUS
Date: 18/04-11	Date:	Date:	Date:

**WATERCARE APS**  
TLF: 70256537  
www.watercare.dk

Scale	Drawn by: CWJ
Measure without tol	Reviewed by:
Substitute for	
Assembly drawing no:	



# Bundfældningstank

– overensstemmelse med Spildevandsbekendtgørelsen nr. 1587 15/12-2010

	Bestået	Ikke bestået
Producent: <a href="#">Watercare</a> Typebetegnelse: <a href="#">Watercare bundfældningstank 2,3 m<sup>3</sup></a> Materiale: <a href="#">PE</a> Størrelse: <a href="#">NS 2</a> Dato for gennemgang: <a href="#">15.april 2011</a>		
Dimensionen på tilløb og afløb (EN 12566-1, afsnit 5.1.1) – Tilløb (Krav min. 100 mm): <a href="#">110 mm</a> – Afløb (Krav min. 100 mm): <a href="#">110 mm</a>	X	
T-stykket i afløbet (Bek. 1587 stk. 3, c) – Afløb (Krav 300 mm under/200 mm over): <a href="#">Dykket udløb, 300 mm under vandoverflade</a> – Eventuelt dykket tilløb? <a href="#">Ja</a>	X	
Udluftning af tanken – står der noget i installationsvejledningen (EN 12566-1, afsnit 5.1.2): <a href="#">OK i henhold til monteringsvejledning</a>	X	
Resultatet af den hydrauliske test (EN 12566-1, afsnit 5.5 og Bek. 1587 stk. 3, a), Krav under 5 g: <a href="#">Gennemsnit af 4 laveste værdier ved prøvning giver 3,83 g</a>	X	
Højdetab gennem tanken (Bek. 1587 stk. 3, e), Krav mellem 50 og 100 mm: <a href="#">50 mm</a>	X	
Afdækning (dæksel): Det skal dokumenteres, hvordan tanken afdækkes mod terræn (EN 12566-1, afsnit 5.7): <a href="#">Vurderes til at være tilfredsstillende</a>	X	
Adgang: Er der adgang til alle kamre og kan tanken tømmes fra terræn (EN 12566-1, afsnit 5.7): <a href="#">OK i henhold til monteringsvejledning</a>	X	
Dimension på opføringsrør (Bek. 1587 stk. 3, b), Krav min. 500 mm for tanke ≤ 6 m <sup>3</sup> : <a href="#">Et stk. 520 mm indvendig dimension på 5 pe tank</a>	X	
Skillevægge – højde over vandspejl (Bek. 1587 stk. 3, f), Krav min. 200 mm: <a href="#">210 mm</a>	X	
Er tanken CE-mærket (Bek. 1587 stk. 3)	X	
CE-mærkningen dækker følgende krav: – Styrke (EN 12566-1, afsnit 5.2 og Bek. 1587 stk. 3, d): <a href="#">Tanken kan klare belastning fra 1,5 meter jorddækning og et grundvandsspejl i terræn</a> – Tæthed (EN 12566-1, afsnit 5.3), Krav om tæthed efter 30 min test: <a href="#">OK</a> – Volumen/størrelse (EN 12566-1, afsnit 5.4), Krav min. 2 m <sup>3</sup> : <a href="#">Målt til 2,315 m<sup>3</sup></a> – Er tanken lavet af holdbare materialer (EN 12566-1, afsnit 5.8), Krav materialet skal kunne holde til almindeligt forekommende forhold: <a href="#">PE</a>	X X X X	
Dato: 18. april 2011	Underskrift: <i>Ulrik Hindsgener</i>	