

545D6111

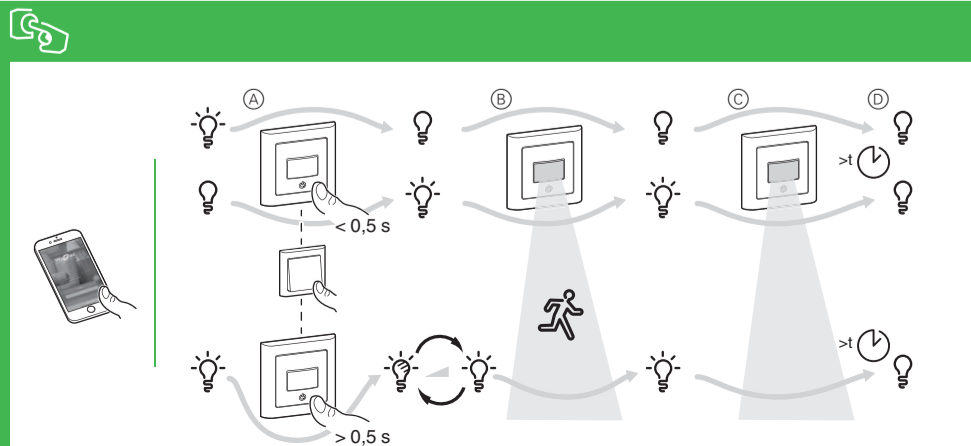
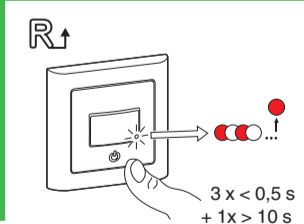
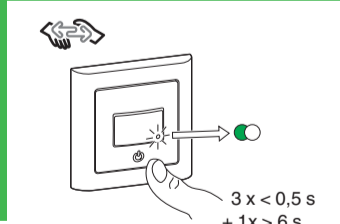
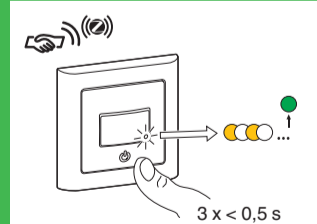
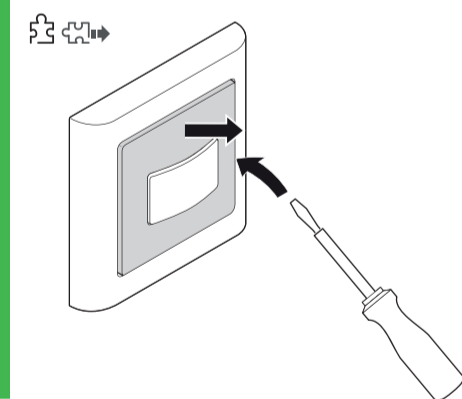
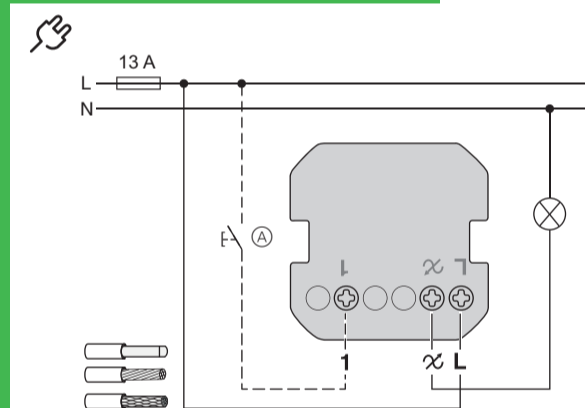
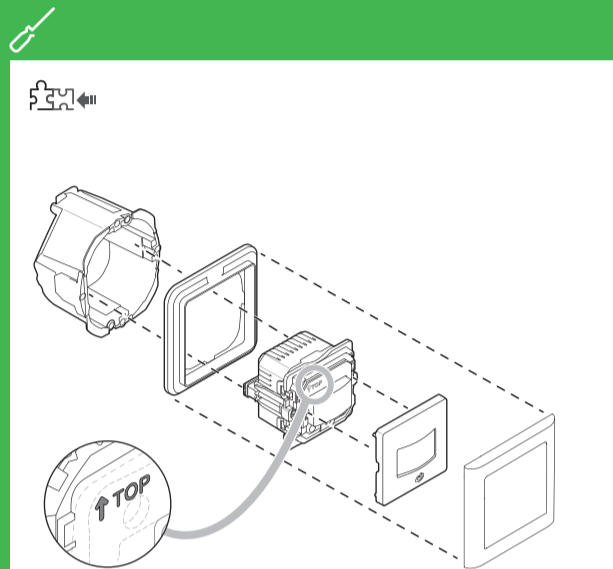
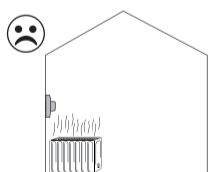
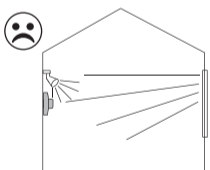
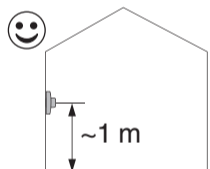
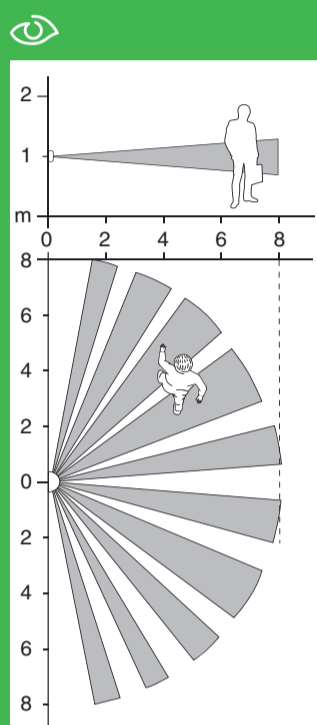
545D0111

WiFer™

Schneider Electric



	7-100 VA 7-20 VA	RC RL		14-150 W	C		14-150 W	R
	14-200 W	R		14-150 VA	L			

**Nødvendigt tilbehør**

- Installeres med:
- Ramme i tilsvarende design

**Forudsætninger**

Download **Wiser app'en** til din smartphone / tablet, og installer **Wiser Gateway** for at konfigurere og styre dine Wiser enheder.

**Produktinformation er tilgængelig**

Detaljeret produktinformation er tilgængelig online i **systemvejledningen**: Scan QR-koden eller følg linket:

<https://www1.lk.dk/wiser>**Af hensyn til din sikkerhed****FARE****FARE FOR ELEKTRISK STØD, EKSPLOSION ELLER LYSBUE**

En sikker elektrisk installation kræver viden på følgende områder:

- Tilslutning til el-installation
- Tilslutning af elektriske apparater
- Udlægning af elektriske kabler
- Sikkerhedsstandarder, lokale installationsregler og forskrifter

**Manglende overholdelse af disse instruktioner vil resultere i død eller alvorlig personskade.**

**FARE****FARE FOR DØDELIGT ELEKTRISK STØD**

Udgangen kan være strømførende, selvom belastningen er slukket.

- Afbryd enheden fra forsyningen ved hjælp af sikringen i det indgående kredsløb, inden du arbejder på enheden.

**Manglende overholdelse af disse instruktioner vil resultere i død eller alvorlig personskade.**

**Lær produktet at kende**

LK FUGA® Wisers trådløs PIR med lysdæmper (i det følgende benævnt **PIR**) registrerer varmekilder i bevægelse (f.eks. personer) og kan dæmpe ohmsk, induktiv eller kapacitiv belastning og tænde dem i en indstillelig efterløbstid.

**Styringsmuligheder**

**Wiser app:** For at styre PIR'en gennem **Wiser-app'en** skal du bruge **Wiser Gateway**.

**Rumstyring:** For at styre PIR'en med andre Wiser enheder kan den parres med andre Wiser enheder inden for det samme Zigbee-netværk.

**Direkte betjening:** PIR'en kan altid betjenes direkte på stedet. Du kan også tilslutte et vilkårligt antal mekaniske trykknapper

**Funktioner**

- Detektionsområde
- Automatisk detektion af belastningstype
- Automatisk tilstand, manuel betjening
- Soft start

**Valg af installationssted**

Undgå uønsket skift af lys og varmekilder i PIR'ens detektionsområde.

**Installation**

- (A) Mekanisk trykknop ved tilslutning af ekstern betjening (valgfri).

**Fjern dækslet**

Fjern tangent.

**Opsætning****Opretter forbindelse til Wiser Gateway**

Yderligere oplysninger findes i systemets brugervejledning.

**Parring med andre Wiser enheder**

For at styre produktet i en rumstyring kan det parres med andre Wiser-enheder inden for det samme Zigbee-netværk.

Yderligere oplysninger findes i systemets brugervejledning.

**Nulstilling af Wiser forbindelser**

Alle styringer mellem enheden og andre Wiser enheder slettes.

**Nulstilling til fabriksindstillinger**

Alle konfigurationsdata, brugerdata og netværksdata slettes.

Alle indstillinger indstilles derefter til fabriksindstillinger.

**Betjening**

- Tænd / sluk for belastningen på trykknappen eller den eksterne betjeningsenhed, eller øg / dæmp lysstyrken med trykknappen eller ekstern betjeningsenhed.
- Belastningen forbliver tændt / slukket under bevægelsesdetekteringen.
- Belastningen forbliver tændt / slukket i løbet af efterløbstiden.
- Bevægelsessensoren skifter til automatisk tilstand. Hvis lasten var tændt, bliver den nu slukket.

Du kan fjernstyre PIR'en via Wiser-app'en.

**Betydning af status lysdiode**

Yderligere oplysninger findes i systemets brugervejledning.

**Fejlfinding**

Yderligere oplysninger findes i systemets brugervejledning.

**Tekniske data**

Mærkespænding:	230 V ac., 50 Hz
Mærkeeffekt:	
Standby:	maks. 0,4 W
Tilslutningsklemmer:	Skrueklemmer til maks. 2 x 2,5 mm <sup>2</sup> , 0,5 Nm
Tilspændingsmoment for fastgørelse af klo:	0,5 Nm
Ekstern betjening:	Fjederbelastet tryk, ubegrænset antal, maks. 50 m
Forsikring:	13 A
Driftsfrekvens:	2405-2480 MHz
Maks. transmitteret radioeffekt:	< 10 mW
Kommunikationsprotokol:	Zigbee 3.0 certificeret

Bortskaf enheden separat fra husholdningsaffaldet på et officielt deponeringssted. Professionelt genbrug beskytter personer og miljøet mod potentielle negative effekter.

**Varemærker**

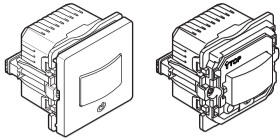
- Wiser™ tilhører Schneider Electric SE, dets datterselskaber og tilknyttede virksomheder.
- Zigbee® er et registreret varemærke tilhørende Zigbee Alliance.
- Apple® og App Store® er mærkenavne eller registrerede varemærker tilhørende Apple Inc.
- Google Play™ Store og Android™ er mærkenavne eller registrerede varemærker tilhørende Google Inc.

**EU-overensstemmelseserklæring**

Schneider Electric Danmark A/S erklærer hermed, at dette produkt er i overensstemmelse med de væsentlige krav og andre relevante bestemmelser i DIREKTIV 2014/53/EU OM RADIOUDSTYR. Overensstemmelseserklæringen kan downloades på: [schneider-electric.com/docs](http://schneider-electric.com/docs).

**Lauritz Knudsen**

Schneider Electric Danmark A/S, Lautrupvang 1, 2750 Ballerup, Telefon: +45 88 30 20 00, [www.lk.dk](http://www.lk.dk)



545D6111

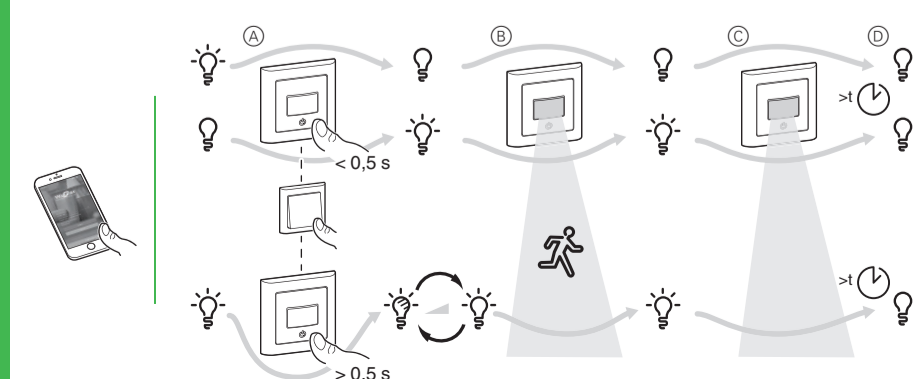
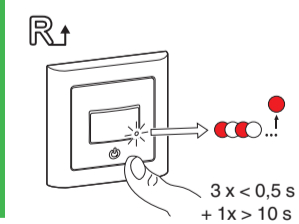
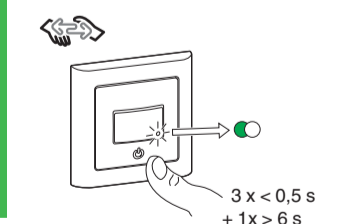
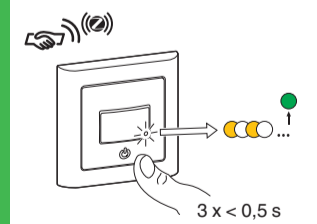
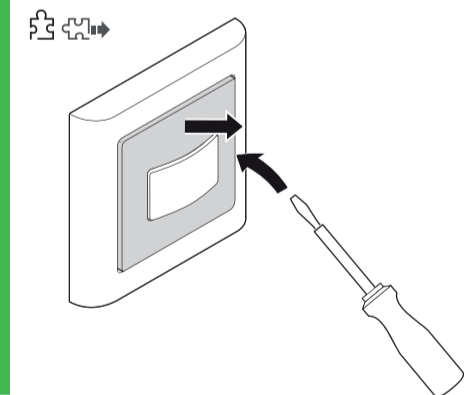
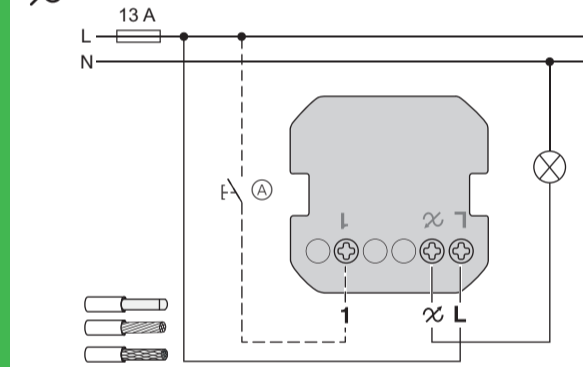
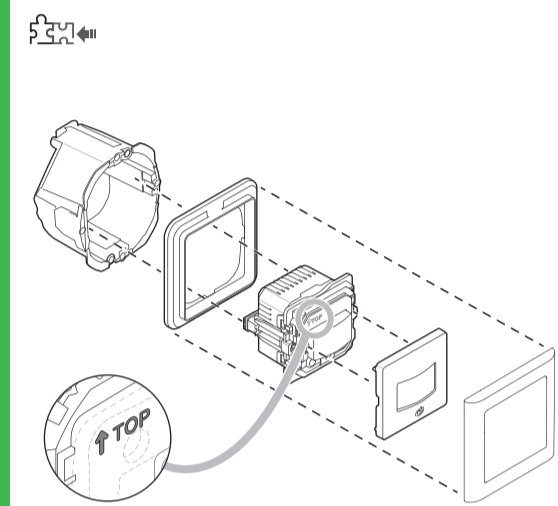
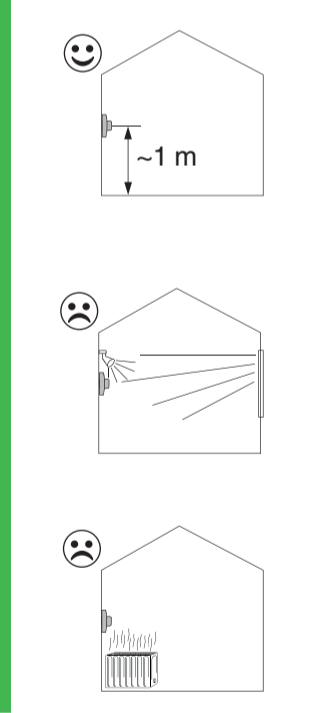
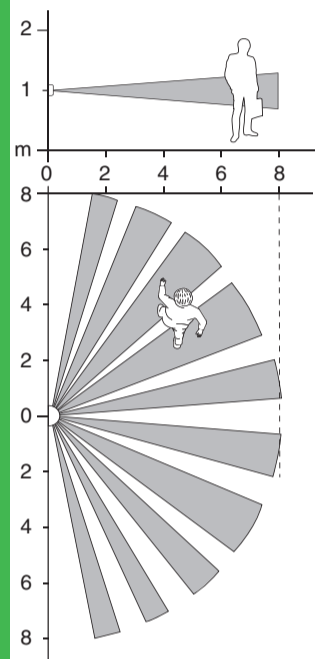
545D0111



WiFer™

Schneider  
Electric

LED	7-100 VA 7-20 VA	RC RL		14-150 W	C		14-150 W	R
	14-200 W	R		14-150 VA	L			

**Necessary accessories**

To be completed with:

- Frame in corresponding design

**Prerequisites**

Download the **Wiser app** to your smartphone / tablet, and install the **Wiser Gateway** to configure and control Wiser devices.

**Product information is available**

Detailed product information is available online in the **system user guide**. Scan the QR code or follow the link:

<https://www1.lk.dk/wiser>**For your safety****⚠️ DANGER****HAZARD OF ELECTRIC SHOCK, EXPLOSION, OR ARC FLASH**

Safe electrical installation must be carried out only by skilled professionals. Skilled professionals must prove profound knowledge in the following areas:

- Connecting to installation networks
- Connecting several electrical devices
- Laying electric cables
- Safety standards, local wiring rules and regulations

**Failure to follow these instructions will result in death or serious injury.**

**⚠️ DANGER****RISK OF FATAL INJURY FROM ELECTRIC SHOCK**

The output may carry electrical current even when the load is switched off.

- Disconnect the device from the supply by means of the fuse in the incoming circuit before working on the device.

**Failure to follow these instructions will result in death or serious injury.**

**Getting to know the product**

The LK FUGA® Wisers wireless PIR with dimmer (hereinafter referred to as **motion sensor**) detects moving heat sources (e.g. persons) and can dim ohmic, inductive or capacitive loads and switch them on for a settable overtravel time.

**Control options**

**Home control:** To control the motion sensor through the **Wiser app** you will need the **Wiser Gateway**.

**Room control:** To control the motion sensor with other Wiser devices, it can be paired with other Wiser devices within the same Zigbee network.

**Direct operation:** The motion sensor can always be controlled directly on-site. You can also connect any number of mechanical push-buttons.

**Functions**

- Detection Range
- Automatic load detection
- Automatic mode, manual operation
- Soft start

**Selecting the installation site**

Avoid undesired switching by light and heat sources in the detection range of the motion sensor.

**Installing**

(A) Mechanical push-button at extension unit connection (optional).

**Removing the cover**

Remove the rocker switch.

**Setting up****Connecting to the Wiser Gateway**

For more details, refer to the system user guide.

**Pairing to other Wiser devices**

To control the product in a room control mode, it can be paired with other Wiser devices within the same Zigbee network.

For more details, refer to the system user guide.

**Resetting Wiser connectivity**

All control links between the device and other Wiser devices are deleted.

**Resetting to default settings**

All configuration data, user data and network data are deleted.

All settings are then set to default settings.

**Operating**

- Switch the load on/off with the push-button or the extension unit or increase/dim the brightness with the push-button or extension unit.
- The load remains switched on/off during the motion detection.
- The load remains switched on/off for the duration of the overtravel time.
- The motion sensor switches to automatic mode. If the load was switched on, it is now switched off.

You can remotely control the motion sensor via the Wiser app.

**Behaviour of the status LED**

For more details, refer to the system user guide.

**Troubleshooting**

For more details, refer to the system user guide.

**Technical data**

Nominal voltage: AC 230 V ~, 50 Hz

Nominal power:

Standby: max. 0.4 W

Connecting terminals: Screw terminals for max. 2 x 2.5 mm<sup>2</sup>, 0.5 Nm

Claw fixation torque: max. 0.5 Nm

Extension unit: Single push-button, unlimited number, max. 50 m

Fuse protection: 13 A circuit breaker

Operating frequency: 2405-2480 MHz

Max. radio-frequency power transmitted: < 10 mW

Communication protocol: Zigbee 3.0 certified

Dispose of the device separately from household waste at an official collection point. Professional recycling protects people and the environment against potential negative effects.

**Trademarks**

- Wiser™ is a trademark and the property of Schneider Electric SE, its subsidiaries and affiliated companies.
- Zigbee® is a registered trademark of the Zigbee Alliance.
- Apple® and App Store® are brand names or registered trademarks of Apple Inc.
- Google Play™ Store and Android™ are brand names or registered trademarks of Google Inc.

**EU Declaration of conformity**

Hereby, Schneider Electric Danmark A/S, declares that this product is in compliance with the essential requirements and other relevant provisions of RADIO EQUIPMENT DIRECTIVE 2014/53/EU. Declaration of conformity can be downloaded on: [schneider-electric.com/docs](http://schneider-electric.com/docs).

**Lauritz Knudsen**

Schneider Electric Danmark A/S, Lautrupvang 1, 2750 Ballerup, Telefon: +45 88 30 20 00, [www.lk.dk](http://www.lk.dk)