

PRODUKTFAMILIE DATABLAD

DoorLED Solar

Udendørs solcelle armaturer



APPLIKATIONSOMRÅDER

- Udendørs
- Områder hvor der ikke er strømforsyning

PRODUKTFORDELE

- Efterspurgt belysning baseret på energibesparelse grundet bevægelses- og dagsensor
- Armaturet er batteridrevet og derfor uafhængig af strømforsyning
- Energieffektiv takket være LED-teknologi

PRODUKTEGENSKABER

- Solcelledrevet udendørs LED-armatur
- Batteriopladning via solpanel
- Batteriteknologi: lithium-ion
- Batteriopladningstid min. 7 timer afhængig af placering og udsættelse af sollys
- Beskyttelsesklasse: IP44

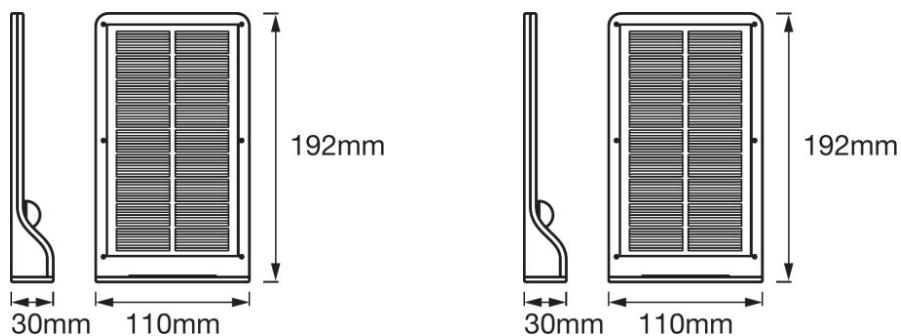


TEKNISKE DATA

Produktbeskrivelse	Elektriske Data			Fotometriske data		Lysfordeling	Dimensioner			Farver & materialer	
	Nominel wattforbrug	Nominel spænding	Forsynings frekvens	Farvetemperatur	Lumen	Udstrålings vinkel	Længde	Bredde	Højde	Produktvægt	Materiale
DoorLED Solar White	3,00 W	3.3 V	0 Hz	4000 K	320 lm	100,00 °	192,0 mm	110,0 mm	30,0 mm	255,00 g	Acrylonitrile butadiene styrene (ABS)
DoorLED Solar Silver	3,00 W	3.3 V	0 Hz	4000 K	320 lm	100,00 °	192,0 mm	110,0 mm	30,0 mm	255,00 g	Acrylonitrile butadiene styrene (ABS)

Produktbeskrivelse	Armatu- rhu- s farve	Produktfar- ve	Afdækningsmaterial- e	Temperaturer og driftsbetingelser	Levetid		Generel Beskrivelse	Egenskaber
				Omgivelsestempera- tur	Antal tænd/sluk	Nominel livstid	Med lyskilde	Dæmpbar
DoorLED Solar White	White	White	Polystyrene (PS)	-10...+40 °C	100000	30000 h	ikke relevant	Nej
DoorLED Solar Silver	Silver	Silver	Polystyrene (PS)	-10...+40 °C	100000	30000 h	ikke relevant	Nej

Produktbeskrivelse	LED-modul, udskifteligt	Godkendelse og Standarder		
		Beskyttelse klasse	Beskyttelse stype	Standarder
DoorLED Solar White	Kan ikke skiftes ud	III	IP44	CE/EAC/REACH/RoHS
DoorLED Solar Silver	Kan ikke skiftes ud	III	IP44	CE/EAC/REACH/RoHS



DoorLED Solar White

DoorLED Solar Silver

UDSTYR/TILBEHØR

- Komplet monterings- og forbindelsestilbehør medfølger

APPLIKATIONSRAÅD

For mere detaljeret information og grafikker venligst se produktdatablad

LOGISTIK DATA

Produktkode	Pakningsstørrelse (antal/enhed)	Dimensioner (længde x bredde x højde)	Bruttovægt	Volumen
4058075267916	Shipping carton box 6	230 mm x 155 mm x 415 mm	2150,00 g	14.79 dm ³
4058075267879	Shipping carton box 6	230 mm x 155 mm x 415 mm	2121,00 g	14.79 dm ³

Produktkode	Pakningsstørrelse (antal/enhed)	Dimensioner (længde x bredde x højde)	Bruttovægt	Volumen
-------------	---------------------------------	---------------------------------------	------------	---------

Den nævnte produktkode beskriver mindste ordremængde, der kan bestilles. En leveringsenhed kan indholde et eller flere enkelte produkter. Ved ordreafgivelse bestiller man én eller flere leveringsenheder.

ANSVARFRASKRIVELSE

Ret til ændringer uden varsel. Fejl og undladelser undtaget. Sørg altid for at bruge den seneste udgivelse.