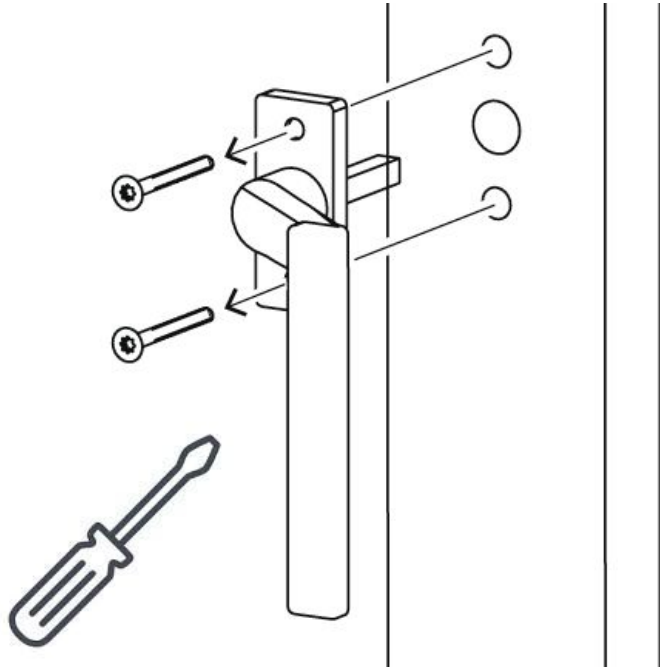


Montage manual Secuyou Smart Lock med udvendig Smart Lock greb (anvend 100 mm stift)

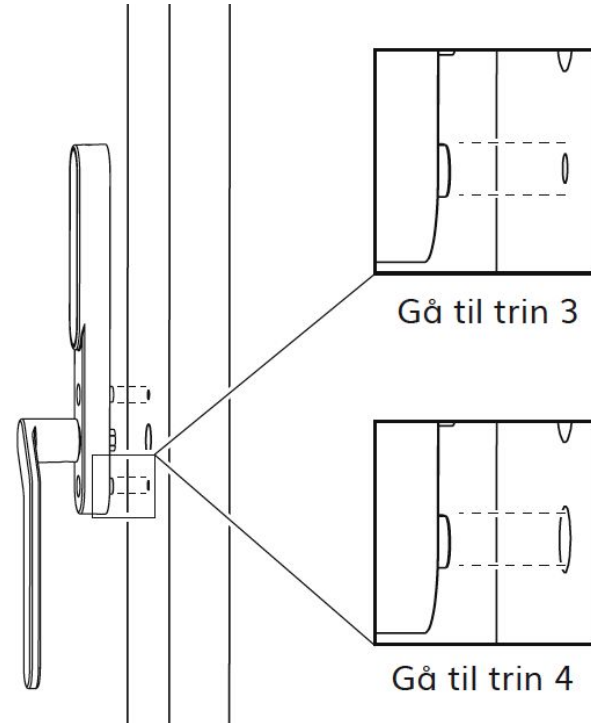
Trin 1

1. Åbn døren og sikre dig at grebet lukket helt ned.
2. Afmonter din nuværende greb.
3. Smart Lock (med elektronik) må kun installeres på den indvendige side af døren.



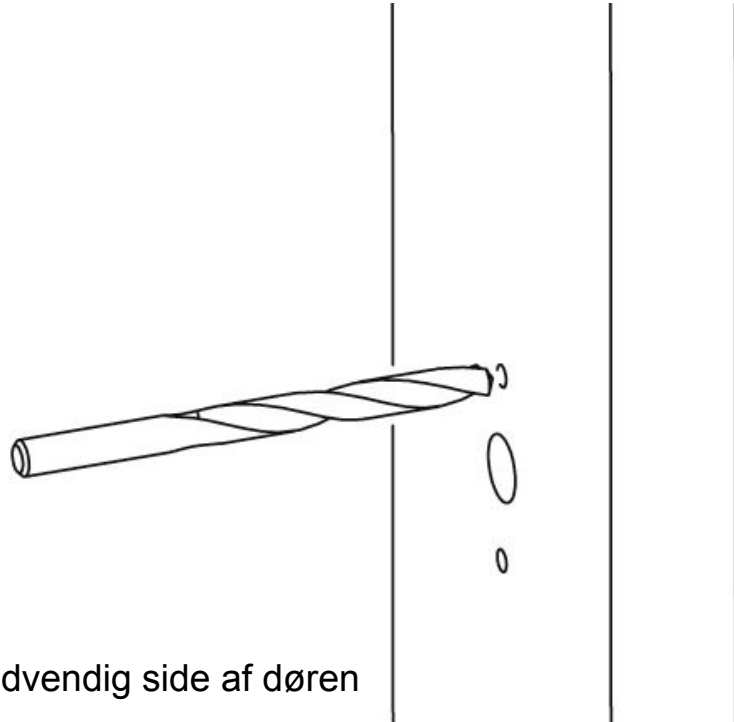
Trin 2

1. Du skal sikre at, der er plads til de to skruetårne, på bagsiden af låsen.
2. De to skruetårne skal passe ind der hvor de eksisterende skruer sad (hvis ikke gå til pkt. 3).



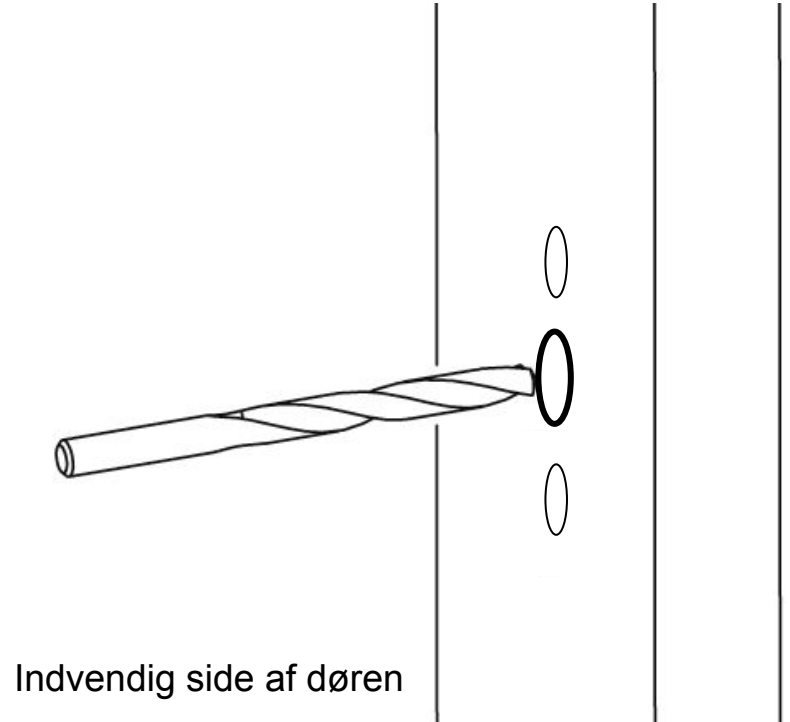
Trin 3

1. Bor to huller der hvor de eksisterende skruehuller er (anvend et 10 mm bor). Bor en dybde på max 5 mm.



Trin 4

1. Bor forsigtigt et gennemgående hul igennem firkanthullet i lukkemekanismen. Bor indefra og ud (anvend et 7 mm bor).



Trin 5

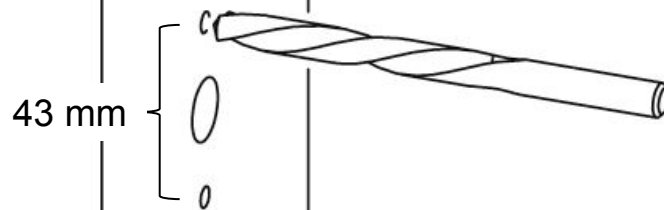
1. Bor forsigtigt udefra, indtil du rammer firkanthullet i lukkemekanismen (anvend et 10 mm bor)



Udvendig side af døren

Trin 6

1. Bor to huller med en afstand på 43 mm til de 2 skruetårne (anvend et 10 mm bor).
Bor en dybde på max 5 mm.

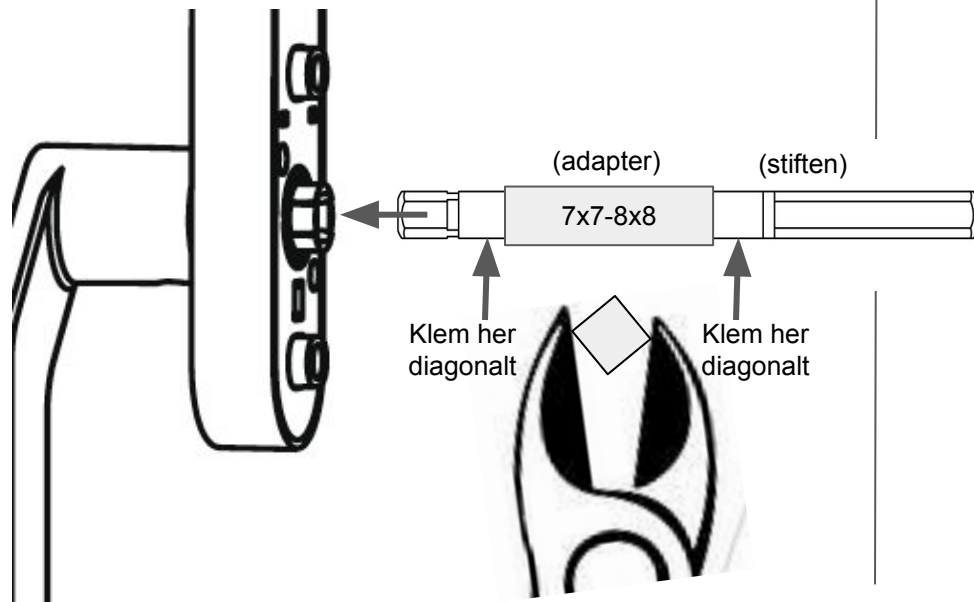


43 mm

Udvendig side af døren

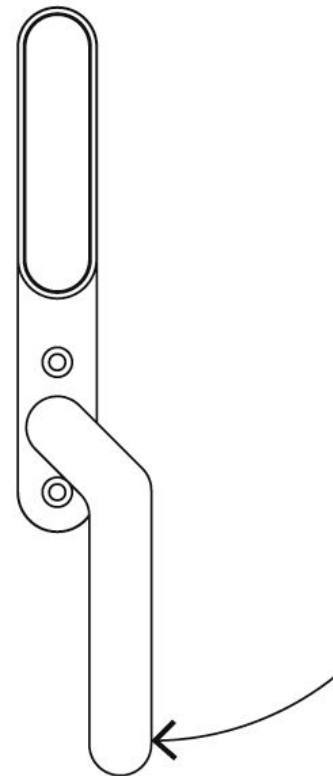
Trin 7

1. Sæt stiften i låsen og press stiften helt i bund (du høre et klik, når stiften er helt i bund)
Det er vigtigt at stiften er helt i bund, ellers kan produktet beskadiges.
2. Husk at montere adapteren (7x7-8x8 mm) på stiften.
3. Klem på stiften (diagonalt) på hver side af adapteren, med en bidetang, så der kommer et mærke i stiften. Det forhindre at adapteren kan glide af.



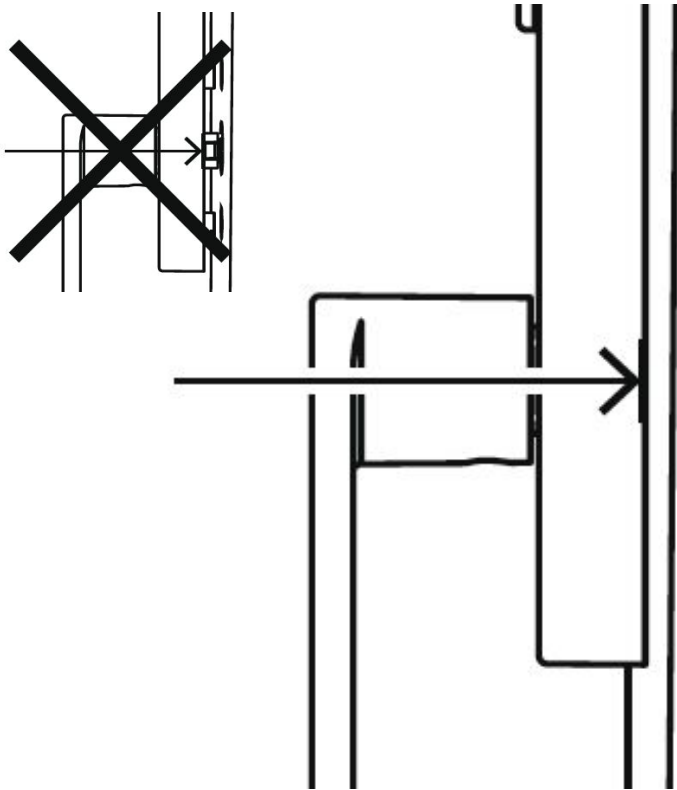
Trin 8

1. Sørg for at grebet på låsen er i lukket position.



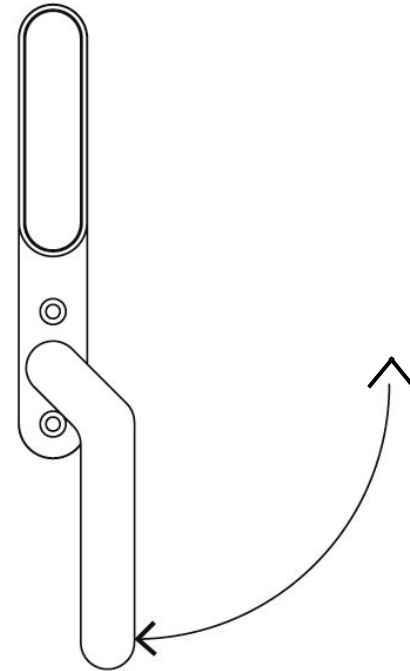
Trin 9

1. Sæt låsen på terrassedøren og sikre dig at låsen kommer helt ind til rammen.



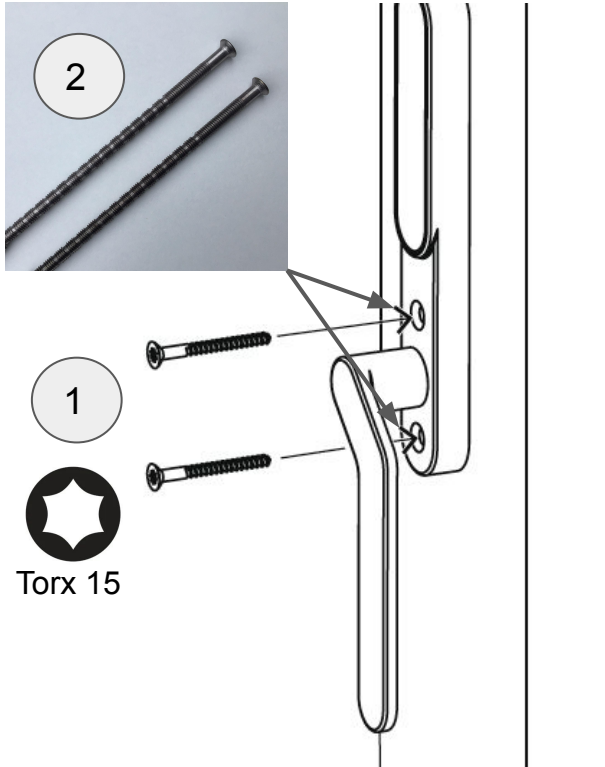
Trin 10

1. Drej grebet og sikre dig at du kan åbne og lukke terrassedøren. Gentag dette 3 gange.
2. Det kan evt. være nødvendigt, at monterer en skrue, for at kunne åbne og lukke døren (se trin 11).



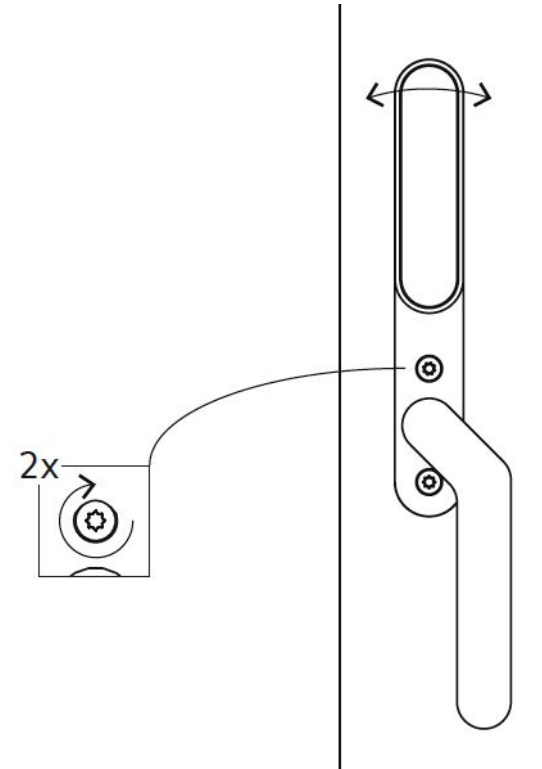
Trin 11

1. Skru de to medfølgende skruer i (stram ikke hårdt).
2. Eller anvend de to medfølgende knækskruer.
Bemærk at der skal bores 6 mm huller til knækskruer.



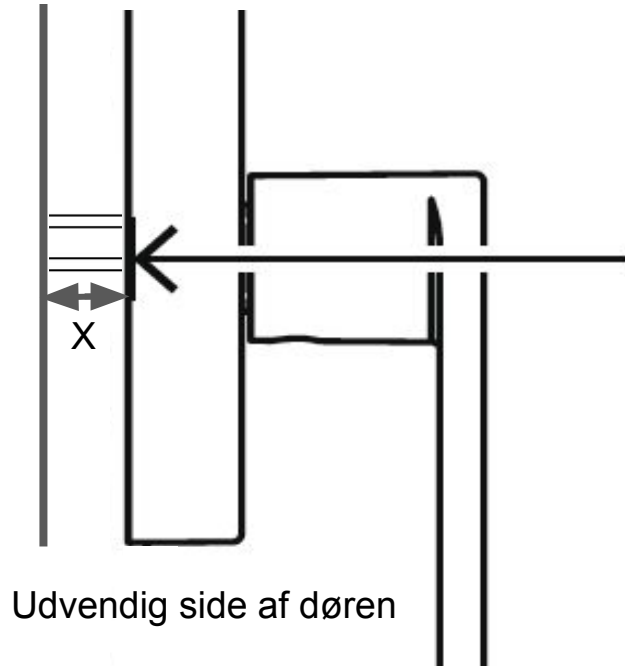
Trin 12

1. Juster låsen så den sidder pænt lige på døren.
2. Hvis du anvender knækskruer, se trin 14.
3. Stram de 2 skruer.



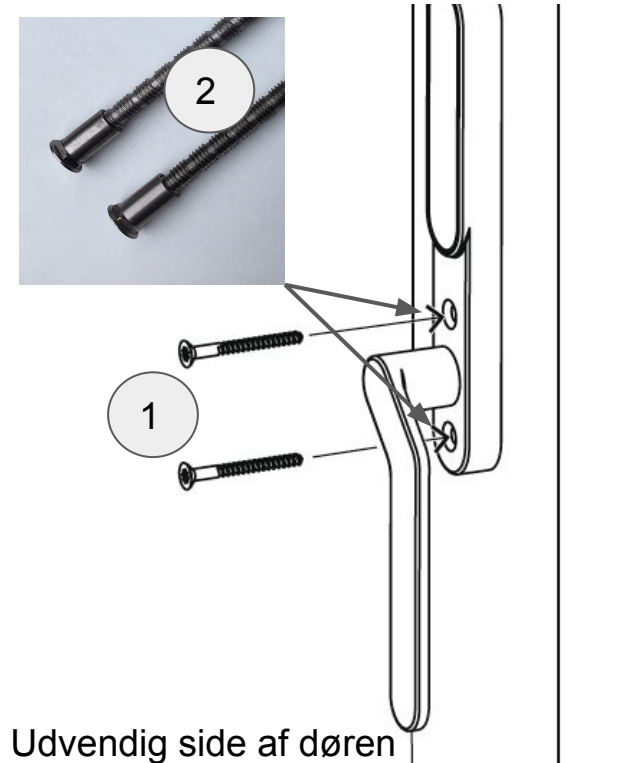
Trin 13

1. Sæt Smart Lock (uden elektronik) på terrassedøren.
2. Hvis låsen ikke kan komme helt ind til rammen, skal du save X mm af 7x7-100 mm stiften.
3. Det er vigtigt du ikke saver for meget af stiften. Så kan den modsatte ende bevæge sig ud af Smart Lock på den indvendig side.



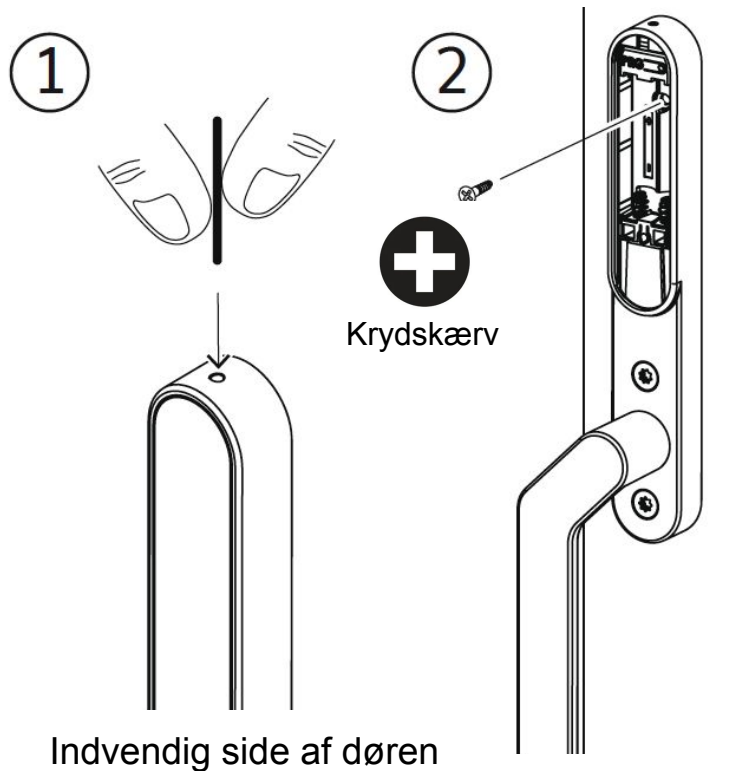
Trin 14

1. Skru de to medfølgende skruer i, juster låsen og stram hårdt (anvend sikringsskruer).
2. Eller anvend de to medfølgende hylstermøtrikker.



Trin 15

1. Afmonter batteridæksel (du skal bruge en spids genstand) og fjern herefter batterierne.
2. Monter skruen som på billedet.



Trin 16

1. Se herefter manual for tilslutning af din smartphone.

