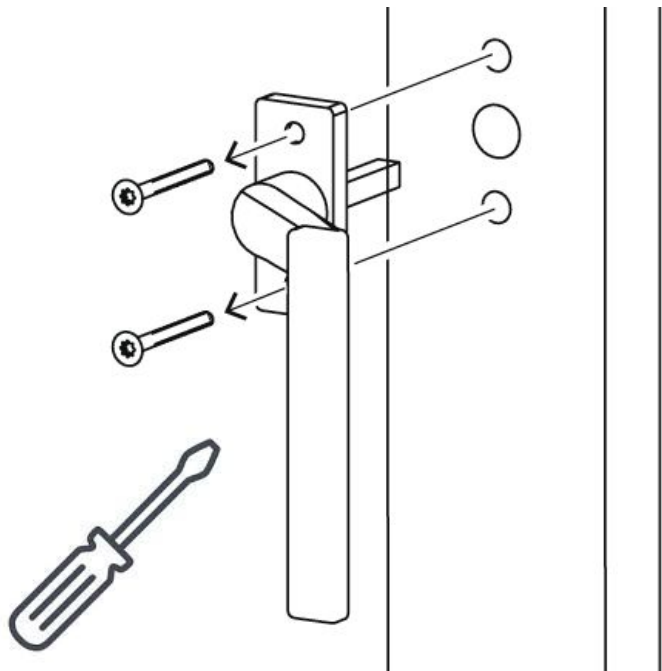


# Montage manual Secuyou Smart Lock med udvendig standard greb (anvend 100 mm stift)

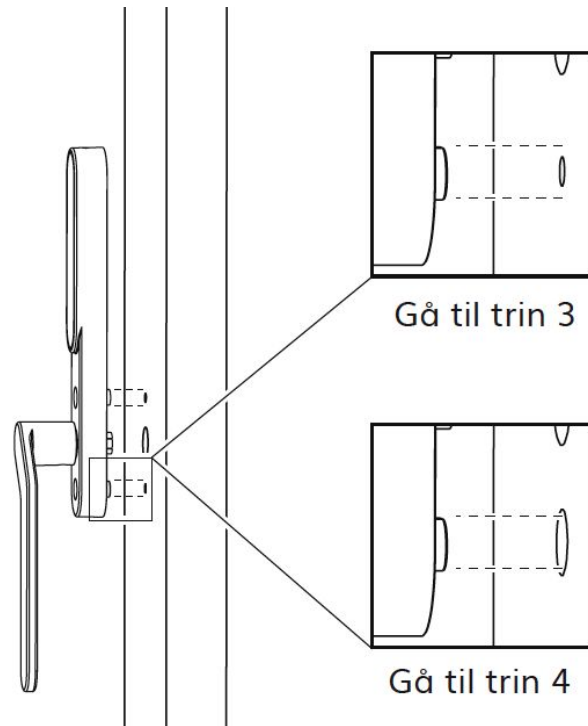
### Trin 1

1. Åbn døren og sikre dig at grebet lukket helt ned.
2. Afmonter din nuværende greb.
3. Smart Lock (med elektronik) må kun installeres på den indvendige side af døren.



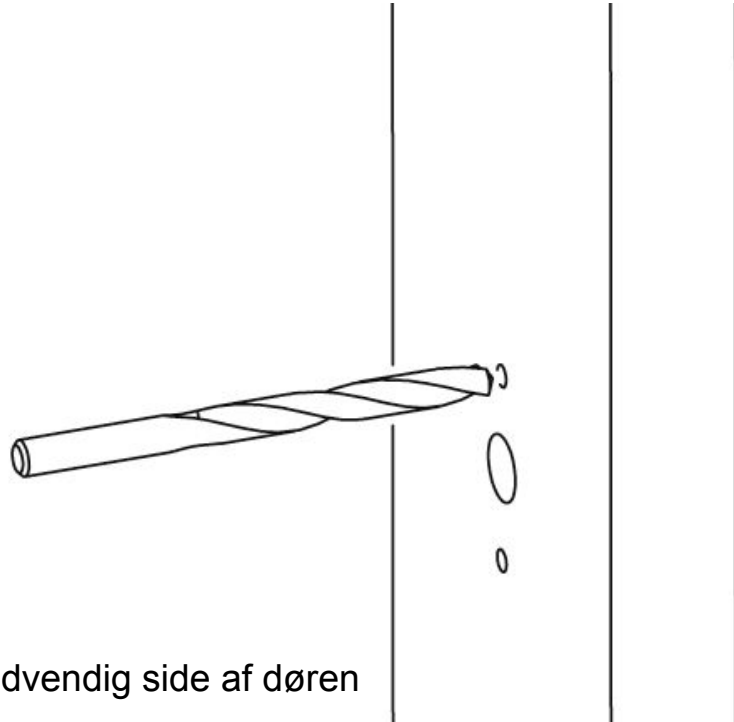
### Trin 2

1. Du skal sikre at, der er plads til de to skruetårne, på bagsiden af låsen.
2. De to skruetårne skal passe ind der hvor de eksisterende skruer sad (hvis ikke gå til pkt. 3).



### Trin 3

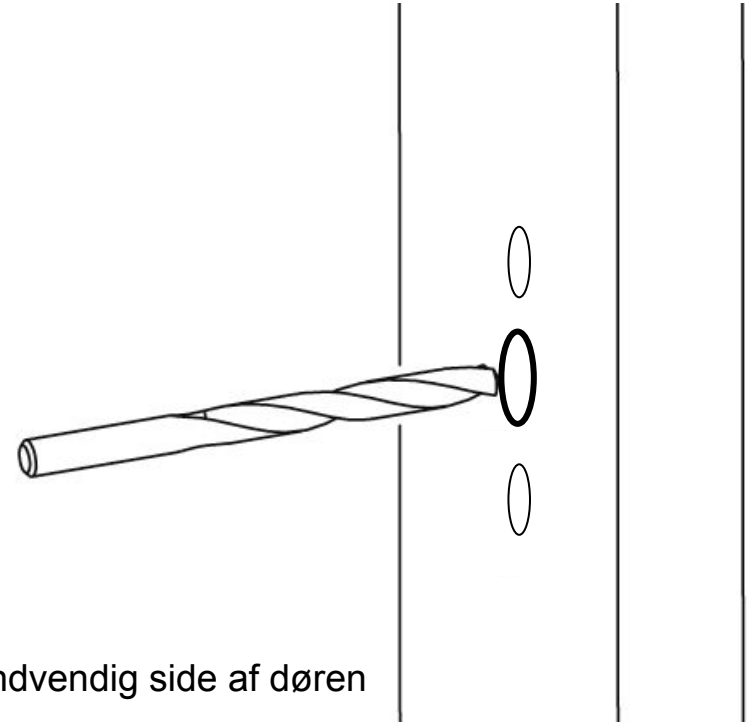
1. Bor to huller der hvor de eksisterende skruehuller er (anvend et 10 mm bor). Bor en dybde på max 5 mm.



Indvendig side af døren

### Trin 4

1. Bor forsigtigt et gennemgående hul igennem firkanthullet i lukkemekanismen. Bor indefra og ud (anvend et 7 mm bor).



Indvendig side af døren

### Trin 5

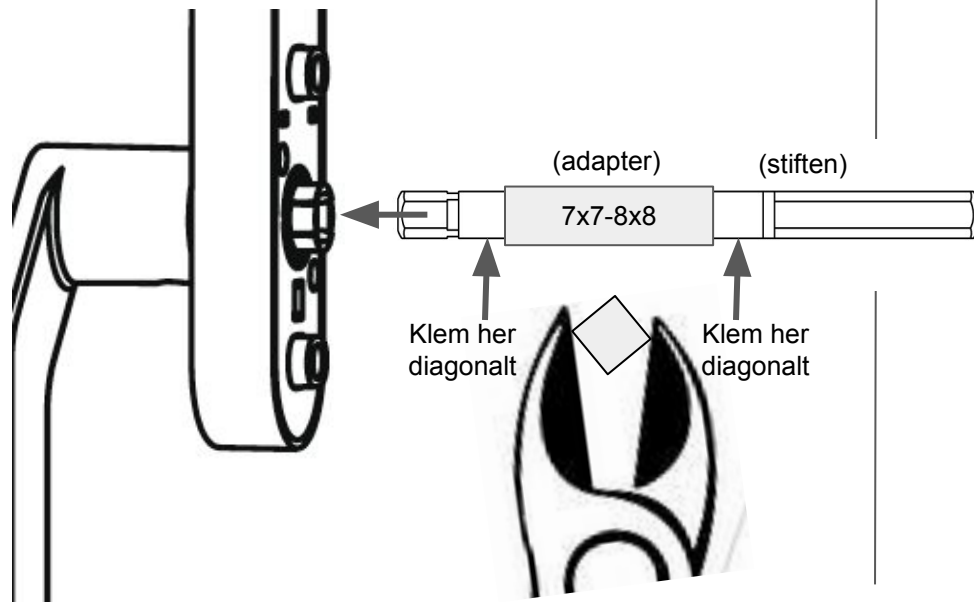
1. Bor forsigtigt udefra, indtil du rammer firkanthullet i lukkemekanismen (anvend et 10 mm bor)



Udvendig side af døren

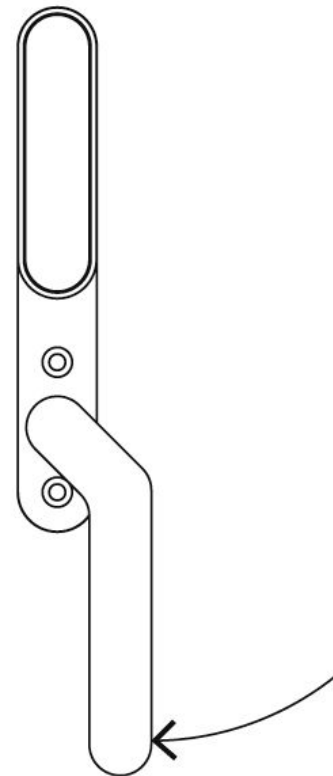
### Trin 7

1. Sæt stiften i låsen og press stiften helt i bund (du høre et klik, når stiften er helt i bund)  
Det er vigtigt at stiften er helt i bund, ellers kan produktet beskadiges.
2. Husk at montere adapteren (7x7-8x8 mm) på stiften.
3. Klem på stiften (diagonalt) på hver side af adapteren, med en bidetang, så der kommer et mærke i stiften. Det forhindre at adapteren kan glide af.



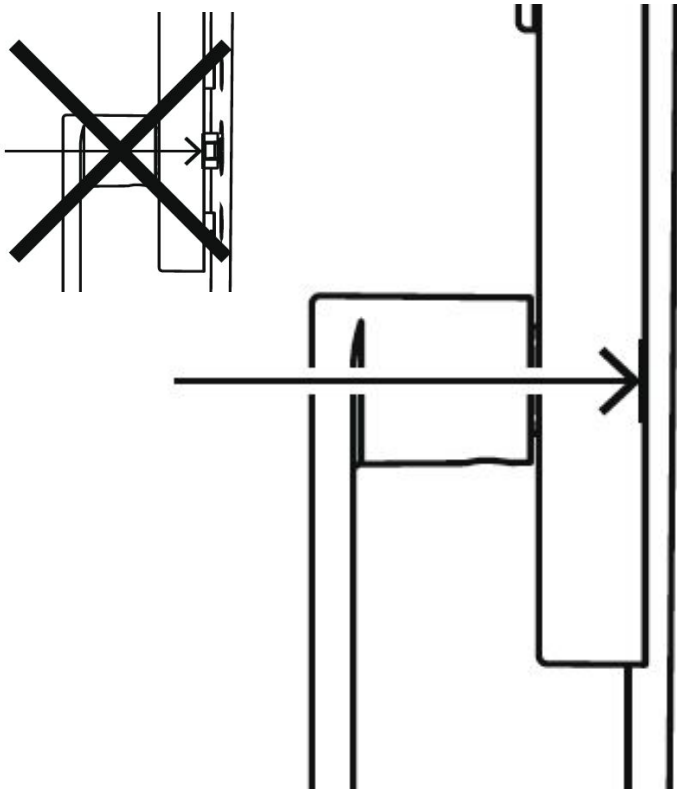
### Trin 8

1. Sørg for at grebet på låsen er i lukket position.



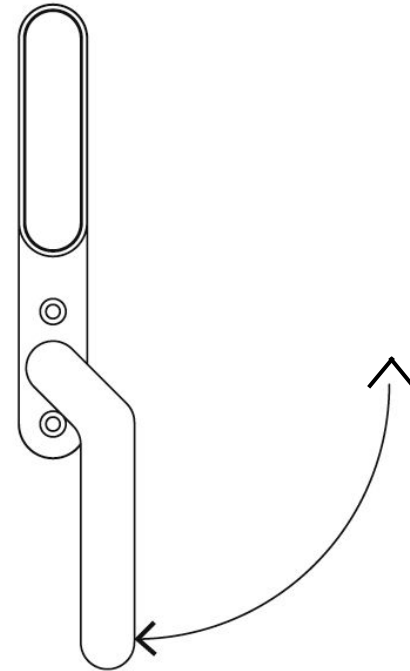
### Trin 9

1. Sæt låsen på terrassedøren og sikre dig at låsen kommer helt ind til rammen.



### Trin 10

1. Drej grebet og sikre dig at du kan åbne og lukke terrassedøren. Gentag dette 3 gange.
2. Det kan evt. være nødvendigt, at monterer en skrue, for at kunne åbne og lukke døren (se trin 11).



### Trin 11

1. Skru de to medfølgende skruer i (stram ikke hårdt).

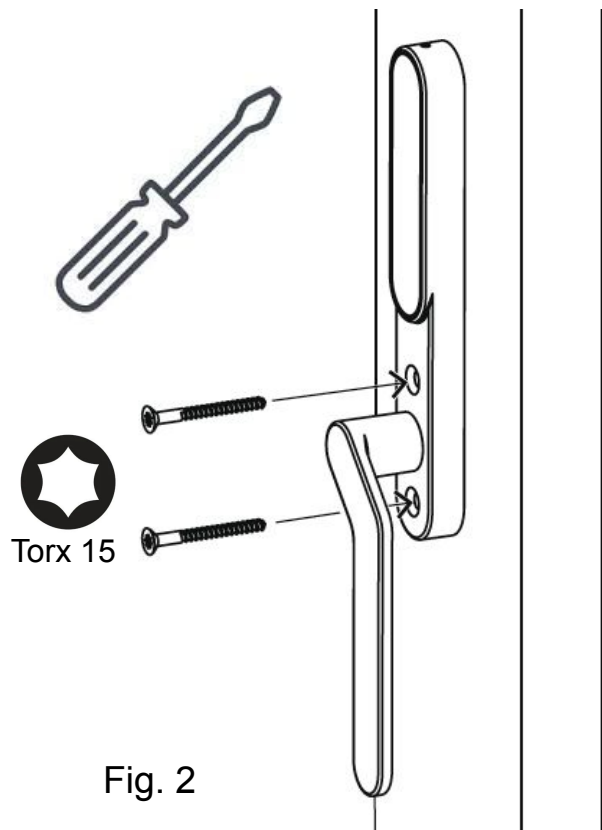
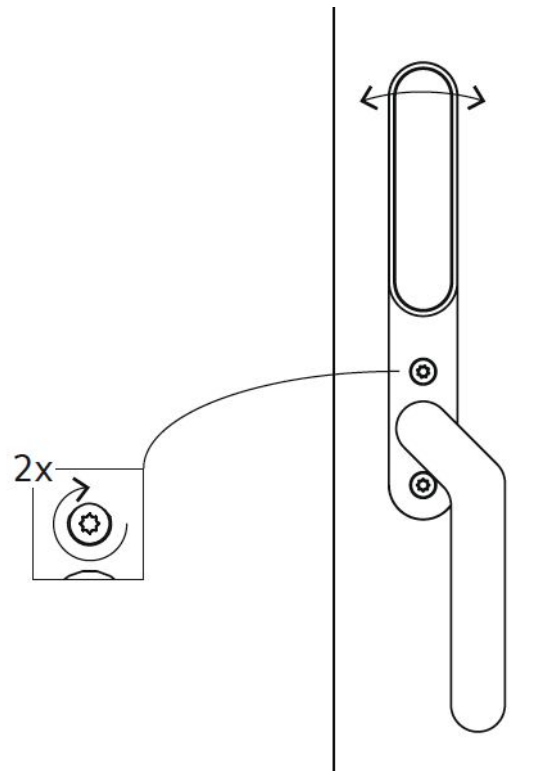


Fig. 2

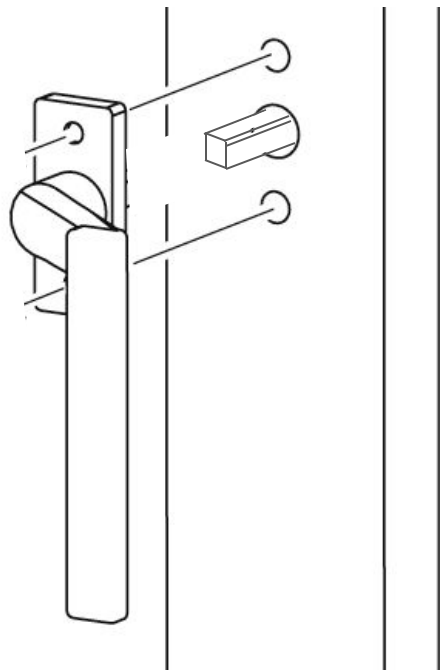
### Trin 12

1. Juster låsen så den sidder pænt lige på døren.
2. Stram de 2 skruer.



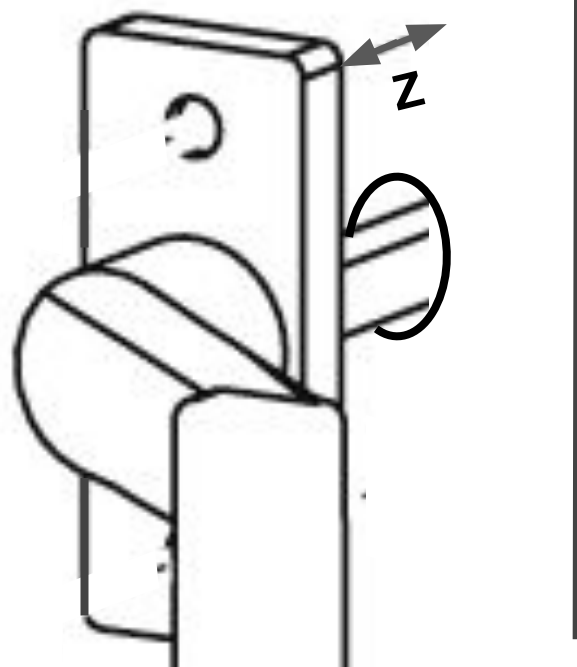
### Trin 13

1. Tag det udvendige greb uden stift og sæt det på døren (firkanthullet i grebet skal være 7x7 mm).



### Trin 14

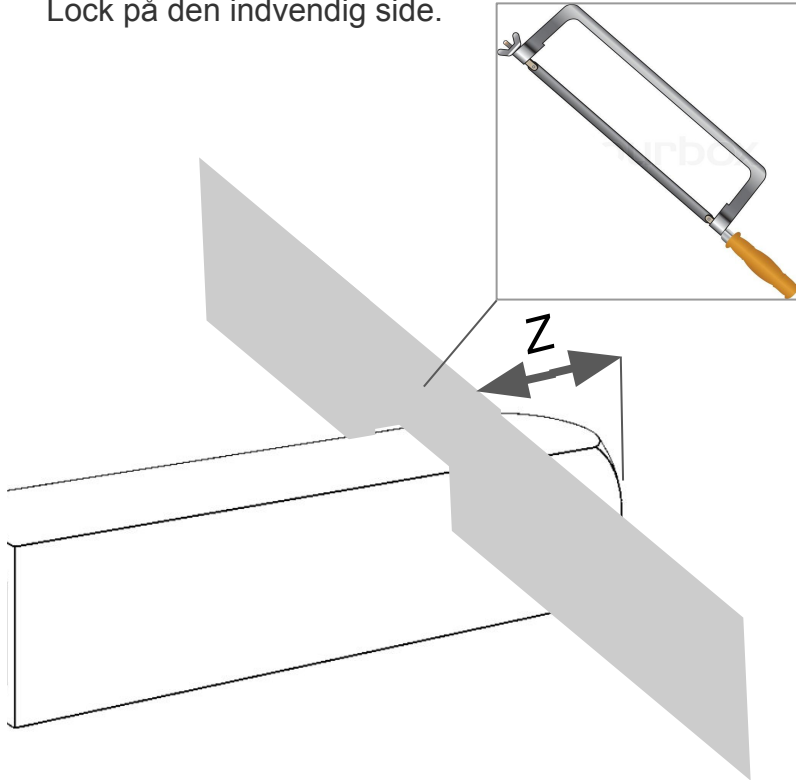
1. Hvis ikke grebet kan komme helt ind til rammen så mål afstanden Z mellem greb og døren.





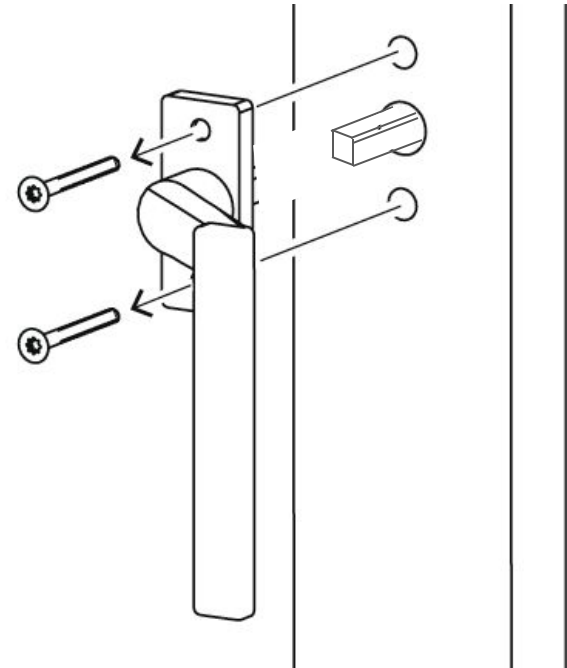
### Trin 15

1. Sav målet Z af stiften med en nedstryger
2. Det er vigtigt du ikke saver for meget af stiften. Så kan den modsatte ende bevæge sig ud af Smart Lock på den indvendig side.



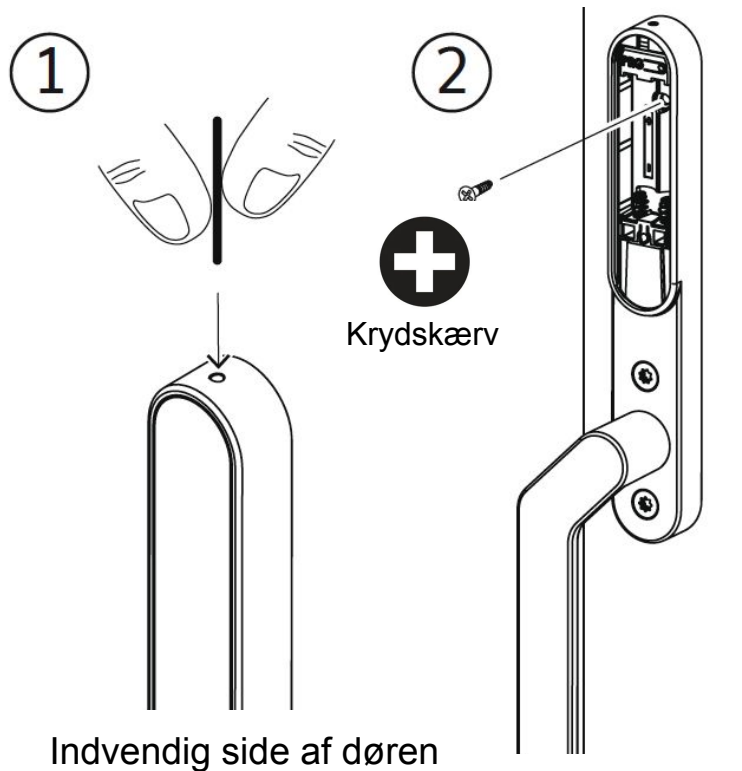
### Trin 16

1. Monter grebet (anvend evt. sikringsskruer)
2. Drej grebet og sikre dig at du kan åbne og lukke terrassedøren. Gentag dette 3 gange.



### Trin 17

1. Afmonter batteridæksel (du skal bruge en spids genstand) og fjern herefter batterierne.
2. Monter skruen som på billedet.



### Trin 18

1. Se herefter manual for tilslutning af din smartphone.

